

(19) 日本国特許庁(JP)

(12) 公開特許公報(A)

(11) 特許出願公開番号

特開2010-204488

(P2010-204488A)

(43) 公開日 平成22年9月16日(2010.9.16)

(51) Int.Cl.  
G02F 1/39 (2006.01)

F I  
G02F 1/39

テーマコード(参考)  
2K002

審査請求 未請求 請求項の数 2 O L (全 13 頁)

(21) 出願番号 特願2009-51189(P2009-51189)  
(22) 出願日 平成21年3月4日(2009.3.4)

(71) 出願人 504139662  
国立大学法人名古屋大学  
愛知県名古屋市千種区不老町1番  
(74) 代理人 110000110  
特許業務法人快友国際特許事務所  
(72) 発明者 水津 光司  
愛知県名古屋市千種区不老町1番 国立大  
学法人名古屋大学内  
(72) 発明者 澁谷 孝幸  
愛知県名古屋市千種区不老町1番 国立大  
学法人名古屋大学内  
(72) 発明者 纒織 薫  
愛知県名古屋市千種区不老町1番 国立大  
学法人名古屋大学内

最終頁に続く

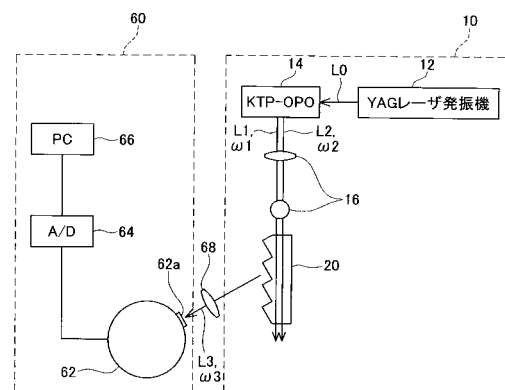
(54) 【発明の名称】 テラヘルツ波発生装置

(57) 【要約】

【課題】テラヘルツ波のエネルギー変換効率を向上させる技術を提供する。

【解決手段】テラヘルツ波発生装置10では、テラヘルツ波L3を発生させる際に、第1レーザー光L1と第2レーザー光L2を導波路デバイス20の非線形光学結晶の入射面にコリニアに入射する。非線形光学結晶は、第1レーザー光と第2レーザー光からその差周波数を有するテラヘルツ波L3をチェレンコフ型位相整合方式により生成する。非線形光学結晶の入射面の厚みはテラヘルツ波の非線形光学結晶における半波長よりも小さく設定される。非線形光学結晶のテラヘルツ波L3が放射される放射面上に、緩衝層が形成されており、緩衝層の可視光から近赤外の周波数帯域における屈折率は、非線形光学結晶の同周波数帯域における屈折率よりも小さく設定される。テラヘルツ波発生装置10では、上記の構造を有することで、テラヘルツ波のエネルギー変換効率を向上させることができる。

【選択図】 図1



## 【特許請求の範囲】

## 【請求項 1】

周波数の異なる 2 種類のレーザ光を 2 次の非線形性を有する非線形光学結晶に入射し、前記 2 種類のレーザ光の差周波数を持つテラヘルツ波をチェレンコフ型位相整合方式により放射するテラヘルツ波発生装置であって、

前記 2 種類のレーザ光は、前記非線形光学結晶のレーザ光が入射される入射面にコリニアに入射されており、

前記入射面の厚みは前記テラヘルツ波の前記非線形光学結晶における半波長よりも小さく形成されており、

前記非線形結晶のテラヘルツ波を放射する放射面の少なくとも 1 つの面上に、可視光から近赤外の周波数帯域における屈折率が、前記非線形光学結晶の可視光から近赤外の周波数帯域における屈折率よりも小さく設定されている緩衝層が形成されているテラヘルツ波発生装置。

10

## 【請求項 2】

前記緩衝層の表面にプリズムが設けられており、

前記非線形光学結晶の可視光から近赤外の周波数帯域における屈折率  $n_1$  (OPT) と、前記非線形光学結晶のテラヘルツ波の周波数帯域における屈折率  $n_1$  (THz) と、前記プリズムのテラヘルツ波の周波数帯域における屈折率  $n_2$  (THz) が、

$\arccos(n_1(\text{OPT}) / n_1(\text{THz})) > -\arcsin(n_2(\text{THz}) / n_1(\text{THz}))$

を満たすように構成されていることを特徴とする請求項 1 に記載のテラヘルツ波発生装置

20

## 【発明の詳細な説明】

## 【技術分野】

## 【0001】

本発明は、マイクロ波（電波）と赤外線（光波）の間の周波数を有するテラヘルツ波を発生する装置に関する。

## 【背景技術】

## 【0002】

電波と光波の中間の周波数を有するテラヘルツ波は、セラミックの内部欠陥検査や試薬検査、鏡像異性体含有量分析等の光源として大変に有効であり、実用化に向けて高出力が可能な光源の開発が盛んに行われている。図 7 に、現在までに公表されている光源の周波数と出力の関係を示す。図 7 に示すように、0.1 THz 未満の周波数帯域及び数十 THz よりも高い周波数帯域では、複数種類の光源が公表されている。その一方、その間の周波数帯域では、未だに有効な光源が公表されていない周波数帯域も存在する。広い周波数帯域で高出力が可能なテラヘルツ波光源が望まれている。

30

## 【0003】

特許文献 1 に、差周波発生法を用いてテラヘルツ波を発生する技術の 1 つが開示されている。この技術では、2 つの異なる周波数を有するレーザ光をテラヘルツ波発生用結晶に入射し、その周波数差に相当するテラヘルツ波を発生させる。レーザ光をテラヘルツ波発生用結晶に入射する際には、レーザ光とテラヘルツ波の位相条件が整合するように入射する。一般に、テラヘルツ波の周波数帯域における屈折率はレーザ光の周波数帯における屈折率にくらべて大きい。そのため、特許文献 1 の技術では、レーザ光とテラヘルツ波の位相を整合させる際に、周波数の異なる 2 本のレーザ光の間に有限の角度差をつけて 2 本のレーザ光をテラヘルツ波発生用結晶に入射する。特許文献 1 の技術を用いることで、0.6 ~ 2.6 THz の周波数を有するテラヘルツ波が発生することが確認されている。

40

## 【先行技術文献】

## 【特許文献】

## 【0004】

【特許文献 1】特開 2006 - 215222 号公報

## 【発明の概要】

50

## 【発明が解決しようとする課題】

## 【0005】

特許文献1の技術は、テラヘルツ波の光源の開発にとって大変有効な技術である。

しかしながら、特許文献1の技術では、テラヘルツ波の周波数が低くなるにつれて2本のレーザ光をテラヘルツ波発生用結晶に入射する際の角度差が小さくなる。角度差が小さくなると、角度差を正しく調整することが難しく、レーザ光からテラヘルツ波を発生させる際のエネルギー変換効率が悪化してしまう。図6に、特許文献1の技術を用いて発生させたテラヘルツ波の周波数とエネルギー変換効率の関係を点線で示す。図6に示すように、周波数が1THz未満の領域では、周波数の低下に伴ってテラヘルツ波のエネルギー変換効率が悪化する事象が観測されている。また、テラヘルツ波がテラヘルツ波発生用結晶内を進行すると、テラヘルツ波発生用結晶内を進行する距離に応じてテラヘルツ波がテラヘルツ波発生用結晶に吸収される。一般に、テラヘルツ波のテラヘルツ波発生用結晶への吸収は、高周波において顕著となる。そのため、図6に点線で示すように、周波数が2THz以上の領域では、周波数の上昇に伴ってテラヘルツ波のエネルギー変換効率が悪化する事象が観測されている。テラヘルツ波のエネルギー変換効率が悪化すると、高出力のテラヘルツ波を出力することが難しい。高出力のテラヘルツ波を発生させるために、エネルギー変換効率の向上が望まれる。

上記の問題を鑑み、本発明は、広い周波数帯域において、テラヘルツ波のエネルギー変換効率を向上させる技術を提供することを目的としている。

## 【課題を解決するための手段】

## 【0006】

本発明は、チェレンコフ型位相整合方式を用いてテラヘルツ波を発生させ、さらにテラヘルツ波発生用結晶である非線形光学結晶の厚さを工夫することで、レーザ光からテラヘルツ波を発生させる際のエネルギー変換効率を向上させることに成功した。

本発明は、テラヘルツ波発生装置に具現化される。このテラヘルツ波発生装置は、周波数の異なる2種類のレーザ光を2次の非線形性を有する非線形光学結晶に入射し、2種類のレーザ光の差周波数を持つテラヘルツ波をチェレンコフ型位相整合方式により放射する。

本発明のテラヘルツ波発生装置では、2種類のレーザ光が非線形光学結晶の入射面にコリニアに入射されている。「入射面」とは、非線形光学結晶の表面のうち、レーザ光が入射される表面を意味する。また、入射面の厚みは、テラヘルツ波の非線形光学結晶における半波長よりも小さく設定されている。また、非線形結晶の放射面の少なくとも1つの面上に緩衝層が形成されている。「放射面」とは、非線形光学結晶の表面のうち、テラヘルツ波を放射する表面を意味する。この緩衝層の可視光から近赤外の周波数帯域における屈折率は、非線形光学結晶の可視光から近赤外の周波数帯域における屈折率よりも小さく設定されている。

## 【0007】

非線形光学結晶にレーザ光を入射すると、結晶内に非線形分極が生じる。2次の非線形性を有する非線形光学結晶では、周波数の異なる2つのレーザ光を入射した場合に、その2つのレーザ光の差周波数に応じた周期を有する非線形分極が生じる。また、非線形光学結晶では、レーザ光の入射によりエネルギー状態が励起し、元のエネルギー状態に戻る際にエネルギー波が放射される。非線形光学結晶が非線形分極している場合、その分極の周波数に対応するエネルギー波が放射される。非線形光学結晶がテラヘルツ波の周波数を有して分極している場合、非線形光学結晶からテラヘルツ波が放射される。しかし、一般にテラヘルツ波の屈折率はレーザ光の屈折率にくらべて大きく、非線形光学結晶における光の伝播速度は非線形光学結晶におけるテラヘルツ波の伝播速度を超える。そのため、テラヘルツ波は非線形光学結晶からチェレンコフ放射される。テラヘルツ波は、非線形光学結晶からチェレンコフ型位相整合条件を満たす放射角へと放射される。本発明では、上記のチェレンコフ型位相整合方式によってテラヘルツ波を放射する。

## 【0008】

本発明では、チェレンコフ型位相整合方式によってテラヘルツ波を放射する。チェレンコフ型位相整合方式では、非線形光学結晶に生じた非線形分極に基づいてテラヘルツ波が放射される。また、非線形分極を生じさせる際に、2本のレーザ光の間に角度差をつける必要がない。そのため、第1レーザ光と第2レーザ光を非線形光学結晶にコリニアに入射することができる。第1レーザ光と第2レーザ光を所定の角度差に調整する特許文献1の技術に比べて、第1レーザ光と第2レーザ光の角度関係を正確に調整することができ、テラヘルツ波の低周波域でのエネルギー変換効率を向上させることができる。

【0009】

また、本発明のテラヘルツ波発生装置では、入射面の厚みがテラヘルツ波の非線形光学結晶における半波長よりも小さく形成されている。

10

非線形光学結晶に入射されるレーザ光のビーム径は、有限の照射面積を有しており、その内部に無数の微小レーザ光が入射されている。微小レーザ光は入射された部位における非線形光学結晶を非線形分極させ、それぞれの部位から微小テラヘルツ波を放射する。この結果、非線形光学結晶から微小テラヘルツ波の集まり（微小テラヘルツ波群）であるテラヘルツ波が放射される。非線形光学結晶の各々の位置から放射された微小テラヘルツ波の非線形光学結晶の放射面における位相は、その位置の入射面の厚み方向の距離に基づいて決定される。テラヘルツ波の中に、非線形光学結晶の放射面における位相が逆位相となる微小テラヘルツ波が含まれていると、微小テラヘルツ波がお互いに打ち消しあって弱められ、非線形光学結晶から放射されるテラヘルツ波のエネルギー変換効率が悪化する。

本発明では、上記のように設定されることで、微小テラヘルツ波群の中に逆位相となる微小テラヘルツ波が含まれることが抑制される。これにより、テラヘルツ波が弱められることが抑制され、テラヘルツ波の高周波域でのエネルギー変換効率を向上させることができる。

20

【0010】

上記のように非線形光学結晶の入射面の厚みを小さくが設定されることで、非線形光学結晶内でテラヘルツ波が吸収される量を抑制する効果も得ることができる。

テラヘルツ波が非線形光学結晶内を進行すると、非線形光学結晶内を進行する距離に応じてテラヘルツ波が非線形光学結晶に吸収される。非線形光学結晶が上記のように設定されることで、テラヘルツ波が非線形光学結晶内を進行する距離を短くすることができ、テラヘルツ波が非線形光学結晶で吸収される量を抑制することができる。これによって、テラヘルツ波のエネルギー変換効率を向上させることができる。

30

【0011】

また、本発明のテラヘルツ波発生装置では、放射面の少なくとも1つの面上に緩衝層が形成されており、その緩衝層の可視光から近赤外の周波数帯域における屈折率が、非線形光学結晶の可視光から近赤外の周波数帯域における屈折率よりも小さく設定されている。

本発明によれば、非線形光学結晶に入射された第1レーザ光と第2レーザ光が、非線形光学結晶と緩衝層の境界部において全反射されやすい。つまり、第1レーザ光と第2レーザ光が非線形光学結晶から漏れ出ることが抑制され、非線形光学結晶を第1レーザ光と第2レーザ光が通過する導波路として機能させることができる。これによって、非線形光学結晶に入射された第1レーザ光と第2レーザ光が減衰することが抑制され、テラヘルツ波のエネルギー変換効率を向上させることができる。

40

【0012】

緩衝層の表面にはプリズムが設けられていることが好ましい。非線形光学結晶の可視光から近赤外の周波数帯域における屈折率を $n_1$  (OPT)とし、非線形光学結晶のテラヘルツ波の周波数帯域における屈折率を $n_1$  (THz)とし、プリズムのテラヘルツ波の周波数帯域における屈折率を $n_2$  (THz)とすると、この屈折率 $n_1$  (OPT)と屈折率 $n_1$  (THz)と屈折率 $n_2$  (THz)は数1の関係を満たすように構成されている。

【0013】

【数 1】

$$\arccos\left(\frac{n1(OPT)}{n1(THz)}\right) > \pi - \arcsin\left(\frac{n2(THz)}{n1(THz)}\right)$$

【0014】

図5にテラヘルツ波L3が非線形光学結晶26からプリズム30へと放射される様子を  
示す。図5においては、緩衝層を省略して図示する。第1レーザ光L1及び第2レーザ光  
L2の進行方向に対するテラヘルツ波の放射角は、位相条件によって決定される。つま  
り、第1レーザ光L1の波長を $\lambda_1$ とし、第2レーザ光L2の波長を $\lambda_2$ とし、テラヘル  
ツ波の真空における波長を $\lambda$ (THz)とし、非線形光学結晶の可視光から近赤外の周波数  
帯域における第1レーザ光L1の屈折率を $n_{11}$ (OPT)とし、非線形光学結晶の可視光  
から近赤外の周波数帯域における第2レーザ光L2の屈折率を $n_{12}$ (OPT)とすると、  
数2のように表され、近似することで数3のように表すことができる。

10

【0015】

【数 2】

$$\cos\theta = \frac{\left(\frac{\lambda(THz)}{n1(THz)}\right)}{\left(\frac{\lambda_1 \times \lambda_2}{n11(OPT) \times \lambda_2 - n12(OPT) \times \lambda_1}\right)}$$

20

【数 3】

$$\theta = \arccos\left(\frac{n1(OPT)}{n1(THz)}\right)$$

30

【0016】

テラヘルツ波が非線形光学結晶26からプリズム30へと放射される際の臨界角 $\alpha_0$ は  
、プリズムのテラヘルツ波の周波数帯域における屈折率 $n_2$ (THz)を用いて数4のよう  
に表される。テラヘルツ波は、非線形光学結晶26からプリズム30へと放射される入射  
角 $\theta$ が数5の関係を満たす場合に、非線形光学結晶26からプリズム30へと放射される  
。また、入射角 $\theta$ と放射角 $\alpha_0$ は数6の関係を有する。数3～数6を用いることで、数1の  
関係を得ることができる。

【0017】

40

【数 4】

$$\alpha_0 = \arcsin\left(\frac{n2(THz)}{n1(THz)}\right)$$

【数 5】

$$\alpha_0 > \alpha$$

【数 6】

$$\alpha = \pi - \theta$$

10

【0018】

本発明では、数 1 の関係を満たすことで、非線形光学結晶から放射されたテラヘルツ波をプリズムへと入射することができる。

本発明によれば、プリズムを用いてテラヘルツ波を所望の位置に放射することができる。また、プリズムの材質として、テラヘルツ波の吸収量が少ない材質を選ぶことで、テラヘルツ波のエネルギー変換効率が悪化することを抑制することができる。

【発明の効果】

【0019】

本発明によれば、広い周波数帯域において、テラヘルツ波のエネルギー変換効率を向上させることができる。これにより、テラヘルツ波光源の出力を向上させることができる。

20

【図面の簡単な説明】

【0020】

【図 1】テラヘルツ波発生装置 10 とテラヘルツ波測定装置 60 を模式的に示した図である。

【図 2】導波路デバイス 20 の構成を模式的に示した図である。

【図 3】テラヘルツ波が放射される様子を説明する図である。

【図 4】テラヘルツ波が放射される様子を説明する図である。

【図 5】テラヘルツ波が放射される様子を説明する図である。

【図 6】本実施例のテラヘルツ波発生装置 10 から放射されるテラヘルツ波の周波数とエネルギー変換効率の関係を示す。

30

【図 7】現在までに公表されているテラヘルツ波光源の周波数と出力の関係を示す。

【発明を実施するための形態】

【0021】

以下に説明する実施例の主要な特徴を整理する。

(特徴 1) 第 1 レーザ光と第 2 レーザ光は、可視光から近赤外の周波数帯域における周波数を有している。

(特徴 2) 非線形光学結晶は、層状に形成されている。非線形光学結晶の側面が入射面に相当し、非線形光学結晶の上面と底面のうちの少なくとも一方が放射面に相当する。

(特徴 3) 緩衝層の厚みは、第 1 レーザ光と第 2 レーザ光の染み出し長よりも大きい。

(特徴 4) 緩衝層の厚みは、テラヘルツ波の緩衝層における波長よりも小さい。

40

(特徴 5) 緩衝層は、テラヘルツ波に対する吸収係数が小さい物質で形成されている。

【実施例 1】

【0022】

本発明の実施例について図面を参照しながら説明する。図 1 に、本発明のテラヘルツ波発生装置 10 と、そのテラヘルツ波発生装置 10 から放射されたテラヘルツ波 L3 を測定するテラヘルツ波測定装置 60 を模式的に示す。テラヘルツ波発生装置 10 は、YAG レーザ発振機 12 と KTP 光パラメトリック発振機 (KTP-OPPO) 14 とレンズ 16 と導波路デバイス 20 を備えている。テラヘルツ波測定装置 60 は、ボロメータ 62 と A/D 変換機 64 と PC 66 を備えている。テラヘルツ波発生装置 10 及びテラヘルツ波測定装置 60 の間には、テラヘルツ波 L3 を集光するためのレンズ 68 が配置されている。

50

## 【0023】

本発明のテラヘルツ波発生装置10について説明する。YAGレーザ発振機12は、Ndイオンを添加したYAG結晶を用いたレーザ発振機であり、532nmの波長のレーザ光L0をKTP-OPO14に入射している。KTP-OPO14は、KTP結晶を用いた光パラメトリック発振機であり、YAGレーザ発振機12から入射されたレーザ光から約3倍の波長を有するレーザ光群（波長：1300nm～1550nm）を生成している。KTP-OPO14は、生成したレーザ光群から周波数1の第1レーザ光（ポンプ光と呼ばれることがある）と周波数2の第2レーザ光（アイドラー光と呼ばれることがある）を選択し、レンズ16を通してこの2つのレーザ光を導波路デバイス20にコリニアに入射する。KTP-OPO14では、第1レーザ光L1と第2レーザ光L2の差周波数3（ $= 1 - 2$ ）が、所望のテラヘルツ波の周波数となるように設定されている。

10

## 【0024】

図2に、導波路デバイス20の構成を模式的に示す。導波路デバイス20は、結晶台22と接着層24と非線形光学結晶26と緩衝層28プリズム30がその順に積層されて構成されている。

結晶台22は非線形光学結晶26を配置するための台であり、その上面に接着層24を介して層状の非線形光学結晶26が積層されている。非線形光学結晶26は、2次の非線形性を有した結晶であり、例えばLiNbO<sub>3</sub>、LiTaO<sub>3</sub>、DAST、ZnTe、GaAs、ZnSe、GaSe、GaP等の結晶である。非線形光学結晶26は、その厚さが、周波数3を有するテラヘルツ波の非線形光学結晶26における波長の半分よりも小さく設定されている。ここで、周波数3を有するテラヘルツ波の非線形光学結晶26における波長は、テラヘルツ波L3の真空における波長（THz）と非線形光学結晶26のテラヘルツ波の周波数帯域における屈折率n<sub>1</sub>（THz）を用いて、 $(\text{THz}) / n_1 (\text{THz})$ と表される。非線形光学結晶26は、後述するように、その側面26aに第1レーザ光L1と第2レーザ光L2が入射されると、その上面26bから周波数3のテラヘルツ波を放射する。

20

テラヘルツ波が放射される非線形光学結晶26の上面26bには、緩衝層28が積層されており、緩衝層28の上面にはプリズム30が積層されている。

## 【0025】

緩衝層28の厚さdは、第1レーザ光L1と第2レーザ光L2の染み出し長よりも厚く形成されている。また、緩衝層28は、可視光から近赤外の周波数帯域における屈折率n<sub>3</sub>（OPT）が、非線形光学結晶26の可視光から近赤外の周波数帯域における屈折率n<sub>1</sub>（OPT）よりも低い物質で形成されている。導波路デバイス20では、非線形光学結晶26に入射された第1レーザ光L1と第2レーザ光L2が緩衝層28へと染み出すことが抑制されており、非線形光学結晶26を導波路として機能させることができる。

30

その一方、緩衝層28の厚さdは、テラヘルツ波の緩衝層における波長にくらべて薄く設定されている。また、緩衝層28は、テラヘルツ波に対する吸収係数が小さい物質で形成されている。そのため、テラヘルツ波が非線形光学結晶26から緩衝層28を介してプリズム30に伝播される際に、テラヘルツ波が緩衝層28において減衰することが抑制される。そのため以後の説明では、テラヘルツ波の非線形光学結晶26からプリズム30への伝播を考える際に緩衝層28を省略して考えることがある。

40

## 【0026】

次に、テラヘルツ波測定装置60について説明する。ポロメータ62はSiポロメータであり、測定口62aを備えている。ポロメータ62は、測定口62aを通して入射されたテラヘルツ波のエネルギーを、入射したテラヘルツ波の周波数に対応付けて測定する。測定口62aは、レンズ68を介して導波路デバイス20に対向配置されている。詳しくは、導波路デバイス20からテラヘルツ波が放射される方向に向けられている。ポロメータ62は、測定したエネルギー値であるアナログ値をPC66へと伝達する。ポロメータ62から伝達されたエネルギー値は、A/D変換機64によってデジタル化され、PC66に伝達される。PC66では、伝達されたエネルギー値を用いて、テラヘルツ波発生装

50

置 10 から放射されたテラヘルツ波の周波数とエネルギー値の関係を算出する。

【 0 0 2 7 】

導波路デバイス 20 からテラヘルツ波が放射される様子を、図面を参照しながら説明する。上記したように、テラヘルツ波が非線形光学結晶 26 からプリズム 30 への伝播される際は、緩衝層 28 を省略して考えることができ、以下の説明に用いる図では緩衝層 28 を省略して図示している。

図 3 に示すように、非線形光学結晶 26 の側面 26 a に第 1 レーザ光 L1 と第 2 レーザ光 L2 が入射されると、レーザ光 L1、L2 の進行方向に沿って非線形光学結晶 26 に非線形分極が生じる。図 3 の下部に示す波は、非線形光学結晶 26 の内部の分極の様子を模式的に示している。非線形光学結晶 26 が 2 次の非線形性を有している場合、非線形光学結晶 26 がレーザ光 L1、L2 の差周波数 3 に応じた周期 2Lc を有する非線形分極が生じる。ここで、周期 2Lc は、第 1 レーザ光 L1 の波長 λ1 と第 2 レーザ光 L2 の波長 λ2 と非線形光学結晶 26 の可視光から近赤外の周波数帯域における第 1 レーザ光 L1 の屈折率 n11 (OPT) と非線形光学結晶 26 の可視光から近赤外の周波数帯域における第 1 レーザ光 L1 の屈折率 n12 (OPT) を用いて、数 7 のように表される。

10

【 0 0 2 8 】

【 数 7 】

$$2Lc = \frac{\lambda_1 \times \lambda_2}{n_{11}(\text{OPT}) \times \lambda_2 - n_{12}(\text{OPT}) \times \lambda_1}$$

20

【 0 0 2 9 】

非線形光学結晶 26 では、第 1 レーザ光 L1 と第 2 レーザ光 L2 の入射によってエネルギー状態が励起する。励起した非線形光学結晶 26 は、元の状態に戻る際にエネルギー波を放射する。非線形光学結晶 26 が差周波数 3 に応じて分極している場合、差周波数 3 を有するテラヘルツ波 L3 を放射する。このとき、可視光の非線形光学結晶 26 における伝播速度が、テラヘルツ波 L3 の非線形光学結晶 26 における伝播速度を超え、非線形光学結晶 26 においてテラヘルツ波 L3 がチェレンコフ放射される。

非線形光学結晶 26 では、第 1 レーザ光 L1 と第 2 レーザ光 L2 が入射された側面 26 a 側の点 X1 からテラヘルツ波 L3 が球面状に放射され、次に点 X2 からテラヘルツ波 L3 が球面状に放射される。点 X2 から放射されるテラヘルツ波 L3 は、点 X1 から放射されるテラヘルツ波 L3 と比べて位相が同じであり 1 周期遅れる。同様に、点 X3 からは、点 X2 から放射されるテラヘルツ波 L3 と比べて位相が同じであり、1 周期遅れたテラヘルツ波 L3 が球面状に放射される。点 X4 からは、点 X3 から放射されるテラヘルツ波 L3 と比べて位相が同じであり、1 周期遅れたテラヘルツ波 L3 が球面状に放射される。点 X5 からは、点 X4 から放射されるテラヘルツ波 L3 と比べて位相が同じであり、1 周期遅れたテラヘルツ波 L3 が球面状に放射される。

30

【 0 0 3 0 】

各点 X1 ~ X5 から同時に放射されたテラヘルツ波 L3 は、各々の波面の共通接線に垂直な方向へと伝播する。レーザ光の進行方向に対するテラヘルツ波 L3 の放射角 (チェレンコフ角と呼ばれることがある) は、波長 λ (THz) と屈折率 n1 (THz) と周期 2Lc を用いて、数 8 のように表される。数 7 と数 8 から数 2 の関係を得ることができ、さらに近似することによって数 3 の関係を得ることができる。図 3 の上部には、非線形光学結晶 26 の内部においてテラヘルツ波 L3 が放射角 θ を持って放射される様子を模式的に示している。

40

【 0 0 3 1 】



【数 8】

$$\cos\theta = \frac{\left(\frac{\lambda(\text{THz})}{n1(\text{THz})}\right)}{2Lc}$$

【0032】

非線形光学結晶 26 に入射される第 1 レーザ光 L1 と第 2 レーザ光 L2 は、有限の照射面積を有している。そのため、図 4 に示すように、第 1 レーザ光 L1 と第 2 レーザ光 L2 が非線形光学結晶 26 の異なる深さ位置 P1、P2 に同時に入射され、位置 P1、P2 からそれぞれテラヘルツ波 L3 が放射される。一般に、位置 P1 から放射されるテラヘルツ波 L3 と位置 P2 から放射されるテラヘルツ波の非線形光学結晶 26 の上面 26b における位相は異なる。位置 P1 から放射されたテラヘルツ波 L31 と位置 P2 から放射されたテラヘルツ波 L32 の非線形光学結晶 26 の上面 26b における位相が逆位相となった場合、各々の位置から放射されたテラヘルツ波 L3 が打ち消しあい、非線形光学結晶 26 から出力されるテラヘルツ波 L3 が弱められる。

10

【0033】

本実施例の非線形光学結晶 26 では、その厚さ D が、周波数 3 のテラヘルツ波 L3 の非線形光学結晶 26 における波長  $(\text{THz}) / n1(\text{THz})$  の半分よりも薄く設定されている。そのため、最も位相の異なる非線形光学結晶 26 の上面 26b から放射されたテラヘルツ波 L3 と非線形光学結晶 26 の下面 26c から放射されたテラヘルツ波 L3 の非線形光学結晶 26 の上面 26b における位相の差を「 $\pi$ 」よりも小さく抑えることができる。これにより、非線形光学結晶 26 の異なる深さ位置から放射されたテラヘルツ波 L3 がお互いに弱め合うことが抑制される。

20

【0034】

本実施例の非線形光学結晶 26 では、上記のように非線形光学結晶 26 の厚さ D を薄く設定しておくことで、テラヘルツ波 L3 が非線形光学結晶 26 内を進行する距離を短縮することができる。これによって、非線形光学結晶 26 に吸収されるテラヘルツ波 L3 の量を減少させることができる。

30

【0035】

非線形光学結晶 26 の各点から放射されたテラヘルツ波 L3 は、非線形光学結晶 26 の上面から緩衝層 28 を通ってプリズム 30 へと放射される。上記したように、プリズム 30 のテラヘルツ波 L3 の周波数帯域における屈折率  $n1(\text{THz})$  は、非線形光学結晶 26 のテラヘルツ波 L3 の周波数帯域における屈折率  $n2(\text{THz})$  よりも小さく設定されている。そのため、図 5 に示すように、非線形光学結晶 26 から放射されたテラヘルツ波 L3 がプリズム 30 に入射する際に屈折する。

【0036】

テラヘルツ波 L3 のプリズム 30 への入射角  $\theta_i$  は、放射角  $\theta_r$  を用いて数 6 のように表される。また、テラヘルツ波 L3 が非線形光学結晶 26 からプリズム 30 へと入射される際の臨界角  $\theta_c$  は数 4 のように表される。そのため、入射角  $\theta_i$  が数 5 の関係を満たす場合に、テラヘルツ波 L3 が非線形光学結晶 26 からプリズム 30 へと放射される。上記の数 3 ~ 数 6 から、数 1 の関係が得られる。本実施例の導波路デバイス 20 では、数 1 の関係を満たす場合に、非線形光学結晶 26 で発生したテラヘルツ波 L3 がプリズム 30 へと放射される。プリズム 30 に放射されたテラヘルツ波は、プリズム 30 の上面 30a から大気中へと放射される。

40

【0037】

図 6 にテラヘルツ波測定装置 60 を用いて測定した本実施例のテラヘルツ波発生装置 10 から放射されるテラヘルツ波 L3 の周波数とエネルギー変換効率の関係を示す。図 6 には、特許文献 1 のテラヘルツ波発生装置を用いて放射させたテラヘルツ波の周波数とエネ

50

ルギー変換効率の関係を比較として点線で示す。

本実施例のテラヘルツ波発生装置 10 では、導波路デバイス 20 の非線形光学結晶 26 に第 1 レーザ光 L1 と第 2 レーザ光 L2 をコリニアに入射する。特許文献 1 の技術のように、第 1 レーザ光 L1 と第 2 レーザ光 L2 の間に角度差を設ける必要がない。そのため、第 1 レーザ光 L1 と第 2 レーザ光 L2 を正確に調整することができ、テラヘルツ波 L3 のエネルギー変換効率を向上させることができる。

【0038】

また、本実施例のテラヘルツ波発生装置 10 では、非線形光学結晶 26 の厚さ D が、周波数  $\omega_3$  を有するテラヘルツ波 L3 の非線形光学結晶 26 における波長  $(\text{THz})/n_1$  ( $\text{THz}$ ) の半分よりも薄く設定されている。これにより、非線形光学結晶 26 から放射されるテラヘルツ波 L3 が非線形光学結晶 26 において減衰することが抑制され、テラヘルツ波 L3 のエネルギー変換効率を向上させることができる。

10

【0039】

以上、本発明の具体例を詳細に説明したが、これらは例示にすぎず、特許請求の範囲を限定するものではない。特許請求の範囲に記載の技術には、以上に例示した具体例を様々に変形、変更したものが含まれる。

例えば、本実施例のプリズム 30 では、その上面 30a がテラヘルツ波 L3 の放射方向に対して垂直となるように形成されていることが好ましい。プリズム 30 の上面 30a が上記のように形成されていることで、テラヘルツ波 L3 がプリズム 30 から大気中に放射される際に、エネルギーが損失することが抑制され、テラヘルツ波 L3 の取り出し効率を高くすることができる。

20

【0040】

非線形光学結晶 26 とプリズム 30 の境界部においても同様である。非線形光学結晶 26 では、その上面 26b がテラヘルツ波 L3 の放射方向に対して垂直となるように形成されていることが好ましい。これによって、テラヘルツ波 L3 が非線形光学結晶 26 からプリズム 30 に放射される際に、エネルギーが損失することが抑制され、テラヘルツ波 L3 のエネルギー変換効率を高くすることができる。

【0041】

本実施例の導波路デバイス 20 では、非線形光学結晶 26 の上面 26b からテラヘルツ波 L3 を放射しているが、非線形光学結晶 26 の下面 26c からテラヘルツ波 L3 を放射してもよい。さらには、非線形光学結晶 26 の上面 26b と下面 26c の両面から同時にテラヘルツ波 L3 を放射してもよい。テラヘルツ波 L3 を両面から放射することで、テラヘルツ波 L3 のエネルギー変換効率を向上させることができる。

30

【0042】

また、本明細書または図面に説明した技術要素は、単独であるいは各種の組合せによって技術的有用性を発揮するものであり、出願時の請求項に記載の組合せに限定されるものではない。また、本明細書または図面に例示した技術は複数目的を同時に達成するものであり、そのうちの一つの目的を達成すること自体で技術的有用性を持つものである。

【符号の説明】

【0043】

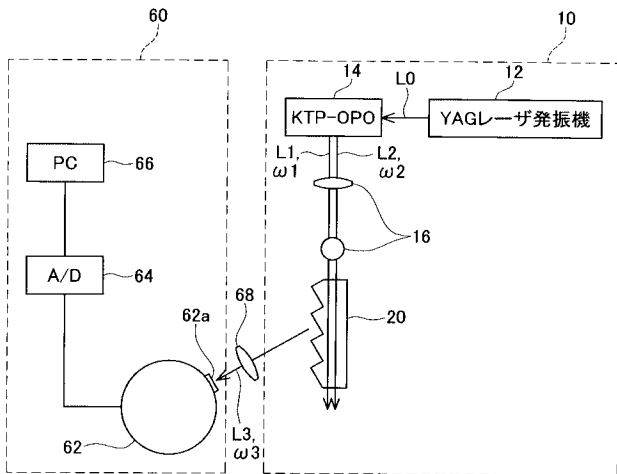
40

- 10 テラヘルツ波発生装置
- 12 YAG レーザ発振機
- 14 KTP 光パラメトリック発振機
- 16 レンズ
- 20 導波路デバイス
- 22 結晶台
- 24 接着層
- 26 非線形光学結晶
- 28 緩衝層
- 30 プリズム

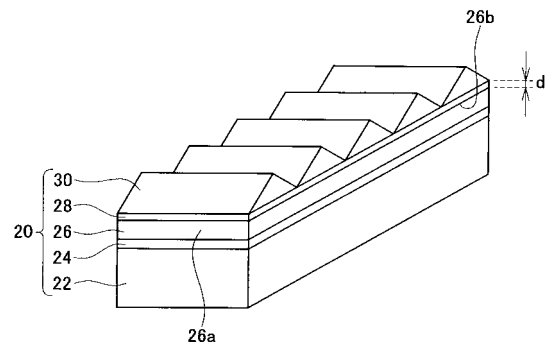
50

- 60 テラヘルツ波測定装置
- 62 ボロメータ
- 64 A/D変換機
- 68 レンズ
- L0 レーザ光
- L1 第1レーザー光(ポンプ光)
- L2 第2レーザー光(アイドラー光)
- L3 テラヘルツ波
- 入射角
- 0 臨界面
- 放射角(チェレンコフ角)
- 1 第1レーザー光の周波数
- 2 第2レーザー光の周波数
- 3 テラヘルツ波の周波数

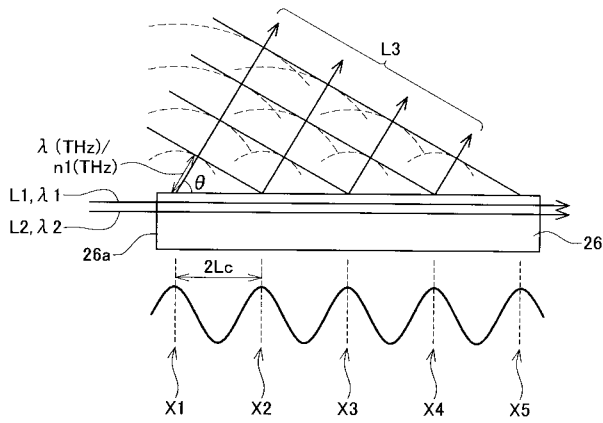
【図1】



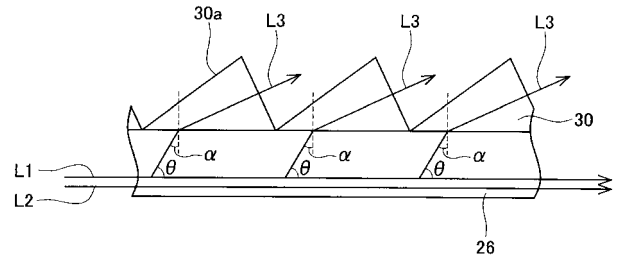
【図2】



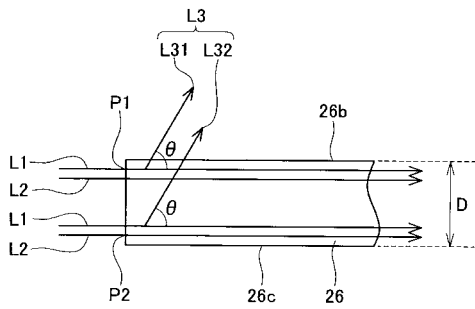
【 図 3 】



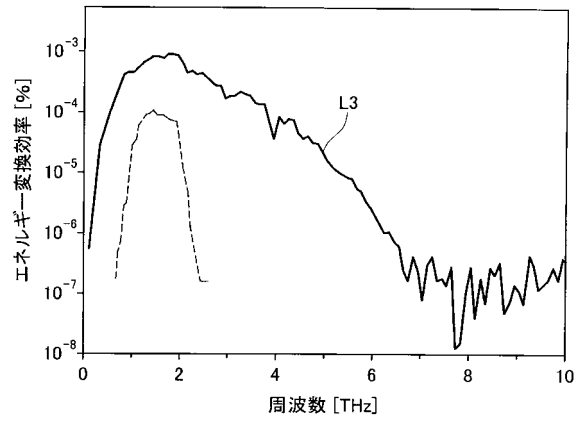
【 図 5 】



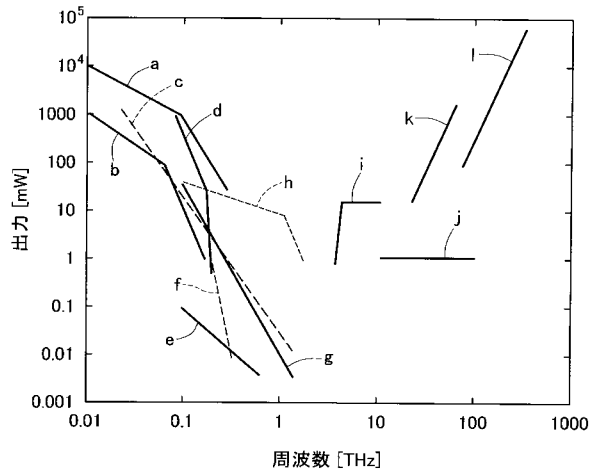
【 図 4 】



【 図 6 】



【 図 7 】



- |                        |                     |
|------------------------|---------------------|
| a : IMPATT             | g : Multiplexer     |
| b : Gunn               | h : BWO             |
| c : Photomixer(UTC-PD) | i : THz QCL         |
| d : MMIO               | j : Lead Salt Laser |
| e : RTD                | k : QCL             |
| f : TUNNET             | l : III-V Laser     |

---

フロントページの続き

(72)発明者 筒井 俊博

愛知県名古屋市千種区不老町 1 番 国立大学法人名古屋大学内

(72)発明者 川瀬 晃道

愛知県名古屋市千種区不老町 1 番 国立大学法人名古屋大学内

Fターム(参考) 2K002 AA07 AB12 BA01 CA02 DA01 EA30 GA10 HA21