

(19) 日本国特許庁(JP)

再公表特許(A1)

(11) 国際公開番号

W02007/139192

発行日 平成21年10月15日 (2009.10.15)

(43) 国際公開日 平成19年12月6日 (2007.12.6)

(51) Int.Cl. F I テーマコード (参考)
GO 1 N 21/35 (2006.01) GO 1 N 21/35 Z 2 G 0 5 9
A 6 1 B 5/1455 (2006.01) A 6 1 B 5/14 3 2 2 4 C 0 3 8

審査請求 未請求 予備審査請求 有 (全 30 頁)

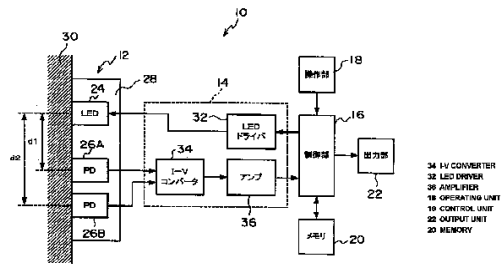
出願番号	特願2008-517985 (P2008-517985)	(71) 出願人	304023318 国立大学法人静岡大学 静岡県静岡市駿河区大谷836
(21) 国際出願番号	PCT/JP2007/061108	(74) 代理人	100079049 弁理士 中島 淳
(22) 国際出願日	平成19年5月31日 (2007.5.31)	(74) 代理人	100084995 弁理士 加藤 和詳
(31) 優先権主張番号	特願2006-152177 (P2006-152177)	(74) 代理人	100085279 弁理士 西元 勝一
(32) 優先日	平成18年5月31日 (2006.5.31)	(74) 代理人	100099025 弁理士 福田 浩志
(33) 優先権主張国	日本国 (JP)	(72) 発明者	庭山 雅嗣 静岡県浜松市中区城北3丁目5-1 国立 大学法人静岡大学工学部内

最終頁に続く

(54) 【発明の名称】 光学的測定装置、光学的測定方法、及び光学的測定プログラムを格納した記憶媒体

(57) 【要約】

浅層組織の影響などを補正して人体や果物等の深層組織の光の吸収度合いを正確に測定可能な光学的測定装置、光学的測定方法、及び光学的測定プログラムを格納した記憶媒体が開示される。光学的測定装置は、1つの発光ダイオードと2つのフォトダイオードを備えたプローブを有し、以下のように構成される。発光ダイオードからの光のうち組織の浅層及び深層を通過した光が一方のフォトダイオードで受光され、組織の浅層及び深層を通過した光であり前記一方のフォトダイオードでの検出光とは深層の通過距離の異なる光が他方のフォトダイオードで受光される。制御部が、各フォトダイオードで受光した光の光強度に基づいて光が伝搬する媒体中の伝搬定数を算出する。入力された組織の脂肪厚に対応する演算式を選択して、脂肪厚及び空間的傾きに基き演算式により筋組織の光の吸収係数を求める。求めた光の吸収係数に基づいて、ヘモグロビン濃度や酸素飽和度を求める。



【特許請求の範囲】

【請求項 1】

少なくとも浅層及び深層を含む複数の層で形成された測定対象の層状形成体に光を照射する発光手段と、

前記発光手段から発光された光のうち前記浅層及び深層を通過した光を受光するように前記発光手段から第 1 の所定距離だけ離間した位置で受光すると共に、前記発光手段から発光された光のうち前記浅層及び深層を通過した光であって前記第 1 の所定距離だけ離間した位置で受光した光とは前記深層の通過距離が異なる光を受光するように前記発光手段から第 2 の所定距離だけ離間した位置で受光する受光手段と、

前記第 1 の所定距離だけ離間した位置で受光した光及び前記第 2 の所定距離だけ離間した位置で受光した光の各々の光強度に基づいて空間的傾きを求める空間的傾き算出手段と、

前記深層における光の吸収度合いを演算するための演算パラメータを前記浅層の厚さ毎に記憶した記憶手段と、

前記浅層の厚さを入力する入力手段と、

入力された前記浅層の厚さに応じた前記演算パラメータを前記記憶手段から読み出し、当該読み出した演算パラメータ及び前記空間的傾きに基づいて前記光の吸収度合いを求める演算手段と、

を備えた光学的測定装置。

【請求項 2】

前記層状形成体は生体の一部であり、前記浅層は脂肪組織であり、前記深層は筋組織であることを特徴とする請求項 1 記載の光学的測定装置。

【請求項 3】

前記演算手段は、前記光の吸収度合いに基づいて、酸素化ヘモグロビン濃度、脱酸素化ヘモグロビン濃度、及び酸素飽和度の少なくとも一つをさらに求めることを特徴とする請求項 2 記載の光学的測定装置。

【請求項 4】

前記受光手段は、前記発光手段から前記第 1 の所定距離だけ離間した第 1 の受光部と、前記発光手段から前記第 2 の所定距離だけ離間した第 2 の受光部と、で構成されたことを特徴とする請求項 1 に記載の光学的測定装置。

【請求項 5】

前記受光手段は、前記発光手段から前記第 1 の所定距離だけ離間した第 1 の受光部と、前記発光手段から前記第 2 の所定距離だけ離間した第 2 の受光部と、で構成されたことを特徴とする請求項 2 に記載の光学的測定装置。

【請求項 6】

前記受光手段は、前記発光手段から前記第 1 の所定距離だけ離間した第 1 の受光部と、前記発光手段から前記第 2 の所定距離だけ離間した第 2 の受光部と、で構成されたことを特徴とする請求項 3 に記載の光学的測定装置。

【請求項 7】

少なくとも浅層及び深層を含む複数の層で形成された測定対象の層状形成体に光を照射し、

照射された光のうち前記浅層及び深層を通過した光を受光するように光の照射位置から第 1 の所定距離だけ離間した位置で受光すると共に、照射された光のうち前記浅層及び深層を通過した光であって前記第 1 の所定距離だけ離間した位置で受光した光とは前記深層の通過距離が異なる光を受光するように前記照射位置から第 2 の所定距離だけ離間した位置で受光し、

前記第 1 の所定距離だけ離間した位置で受光した光及び前記第 2 の所定距離だけ離間した位置で受光した光の各々の光強度と、前記第 1 の所定距離及び前記第 2 の所定距離と、に基づいて空間的傾きを求め、

前記浅層の厚さを入力し、

10

20

30

40

50

前記深層における光の吸収の度合いを演算するための演算パラメータを前記浅層の厚さ毎に記憶した記憶手段から、入力された前記浅層の厚さに応じた前記演算パラメータを読み出し、当該読み出した演算パラメータ及び前記空間的傾きに基づいて前記光の吸収の度合いを求めることを含む光学的測定方法。

【請求項 8】

少なくとも浅層及び深層を含む複数の層で形成された測定対象の層状形成体に光を照射させるステップと、

照射された光のうち前記浅層及び深層を通過した光を受光するように光の照射位置から第 1 の所定距離だけ離間した位置で受光すると共に、照射された光のうち前記浅層及び深層を通過した光であって前記第 1 の所定距離だけ離間した位置で受光した光とは前記深層の通過距離が異なる光を受光するように前記照射位置から第 2 の所定距離だけ離間した位置で受光させるステップと、

前記第 1 の所定距離だけ離間した位置で受光した光及び前記第 2 の所定距離だけ離間した位置で受光した光の各々の光強度と、前記第 1 の所定距離及び前記第 2 の所定距離と、に基づいて空間的傾きを求めるステップと、

前記浅層の厚さを入力するステップと、

前記深層における光の吸収の度合いを演算するための演算パラメータを前記浅層の厚さ毎に記憶した記憶手段から、入力された前記浅層の厚さに応じた前記演算パラメータを読み出し、当該読み出した演算パラメータ及び前記空間的傾きに基づいて前記光の吸収の度合いを求めるステップと、

を含む処理をコンピュータに実行させるための光学的測定プログラムを格納した記憶媒体。

【発明の詳細な説明】

【技術分野】

【0001】

本発明は、光学的測定装置、光学的測定方法、及び光学的測定プログラムを格納した記憶媒体に係り、特に、人体や果物等の深層組織の光の吸収度合いについて測定する光学的測定装置、光学的測定方法、及び光学的測定プログラムを格納した記憶媒体に関する。

【背景技術】

【0002】

近赤外光分光法 (NIRS: near-infrared spectroscopy) は組織代謝を評価する上で極めて有用な手法であり、臨床的にも応用されてきている。例えば、近赤外光を人体などの生体に照射し、生体内を通過した反射光を解析することにより、その内部の血液量の変化を計測する技術が知られている。この計測技術は、ヘモグロビンの酸素化、脱酸素化による吸光特性の違いを利用してヘモグロビンの存在状態を検出することにより、血液の分布状態を検出する技術に基づいている。

【0003】

NIRSには、連続光法、時間分解法、空間分解法、強度変調法があるが、いずれの手法においても、筋組織や脳といった深部組織を測定する場合には、脂肪等の浅層組織が定量性に大きく影響する。これは、生体内は一般に複数の組織から構成されており、各組織は近赤外光に対する吸収特性も異なるため、反射光の解析結果は複数の組織情報が含まれたものとなっているためである。

【0004】

連続光法及び空間分解法は簡便な装置で実現でき、汎用性、携帯性、実時間性などの点でその方法よりもメリットを有するが、連続光法のNIRSにおいては、脂肪層の影響補正法が提案されているものの(例えば非特許文献1、2参照)、空間分解法においては浅層組織の影響の補正法は未だ十分ではない。

【0005】

いくつかの研究において空間分解波形からの吸収係数の推定に言及しているが(例えば非特許文献3~5参照)、実際の筋組織酸素濃度計測に簡単に利用できる具体的な補正法

10

20

30

40

50

が示されていない。また、ヘモグロビン濃度の絶対量の誤差のほかに、酸素飽和度を算出したときの誤差についても明確にする必要がある。さらに、他の研究結果も種々報告されている（例えば、非特許文献 6 ~ 10 参照）。

【非特許文献 1】Yamamoto K, Niwayama M, Shiga T et al: Accurate NIRS measurement of muscle oxygenation by correcting the influence of a subcutaneous fat layer. Proc SPIE, 1998, 3194: 166-173.

【非特許文献 2】Niwayama M, Lin L, Shao J et al: Quantitative measurement of muscle hemoglobin oxygenation using near-infrared spectroscopy with correction for the influence of a subcutaneous fat layer. Rev Sci Instrum, 2000, 71: 4571-4575.

【非特許文献 3】Kienle A, Patterson MS, Dognitz N et al: Noninvasive determination of the optical properties of two-layered turbid media. Appl Opt, 1998, 37: 779-791.

【非特許文献 4】Fabbri F, Sassaroli A, Henry ME et al: Optical measurements of absorption changes in two-layered diffusive media. Phys Med Biol, 2004, 49:1183-1201.

【非特許文献 5】Shimada M, Hoshi Y, Yamada Y: Simple algorithm for the measurement of absorption coefficients of a two-layered medium by spatially resolved and time-resolved reflectance. 2005, Appl Opt, 44:7554-63.

【非特許文献 6】van der Zee P, Delpy DT: Simulation of the point spread function for light in tissue by a Monte Carlo method. Adv Exp Med Biol, 1987, 215: 179-191.

【非特許文献 7】Wan S, Anderson RR, Parrish JA: Analytical modeling for the optical properties of skin with in vitro and in vivo applications. Photochem Photobiol, 1981, 34: 493-499.

【非特許文献 8】Mitic G, Kozer J, Otto J et al: Time-gated transillumination of biological tissues and tissuelike phantoms. 1994, Appl Opt, 33: 6699-6710.

【非特許文献 9】Zaccanti G, Taddeucci A, Barilli M et al: Optical properties of biological tissues. 1995, Proc. SPIE, 2389: 513-521.

【非特許文献 10】Matcher SJ, Elwell CE, Cooper CE et al: Performance Comparison of Several Published Tissue Near-Infrared Spectroscopy Algorithms. Anal Biochem, 1995, 227: 54-68.

【発明の開示】

【発明が解決しようとする課題】

【0006】

本発明は上記事実を考慮して成されたものであり、浅層組織の影響などを補正して人体や果物等の深層組織の光の吸収度合いを正確に測定することができる光学的測定装置、光学的測定方法、及び光学的測定プログラムを得ることを目的とする。

【課題を解決するための手段】

【0007】

上記目的を達成するため、本発明のひとつの態様は、少なくとも浅層及び深層を含む複数の層で形成された測定対象の層状形成体に光を照射する発光手段と、前記発光手段から発光された光のうち前記浅層及び深層を通過した光を受光するように前記発光手段から第1の所定距離だけ離間した位置で受光すると共に、前記発光手段から発光された光のうち前記浅層及び深層を通過した光であって前記第1の所定距離だけ離間した位置で受光した光とは前記深層の通過距離が異なる光を受光するように前記発光手段から第2の所定距離だけ離間した位置で受光する受光手段と、前記第1の所定距離だけ離間した位置で受光した光及び前記第2の所定距離だけ離間した位置で受光した光の各々の光強度に基づいて空間的傾きを求める空間的傾き算出手段と、前記深層における光の吸収度合いを演算するための演算パラメータを前記浅層の厚さに記憶した記憶手段と、前記浅層の厚さを入力する入力手段と、入力された前記浅層の厚さに応じた前記演算パラメータを前記記憶手段か

10

20

30

40

50

ら読み出し、当該読み出した演算パラメータ及び前記空間的傾きに基づいて前記光の吸収度合いを求める演算手段と、を備えた光学的測定装置を提供する。

【0008】

発光手段により測定対象の層状形成体に光を照射する。受光手段は、発光手段から発光された光のうち層状形成体の浅層及び深層を通過した光を受光するように発光手段から第1の所定距離だけ離間した位置で受光すると共に、発光手段から発光された光のうち層状形成体の浅層及び深層を通過した光であって第1の所定距離だけ離間した位置で受光した光とは深層の通過距離が異なる光を受光するように発光手段から第2の所定距離だけ離間した位置で受光する。

【0009】

本発明の他の態様では、前記受光手段は、前記発光手段から前記第1の所定距離だけ離間した第1の受光部と、前記発光手段から前記第2の所定距離だけ離間した第2の受光部と、で構成されたものとしてすることができる。

【0010】

空間的傾き算出手段は、第1の所定距離だけ離間した位置で受光した光及び第2の所定距離だけ離間した位置で受光した光の各々の光強度に基づいて空間的傾きを求める。

【0011】

記憶手段は、測定対象の層状形成体の深層における光の吸収度合いを演算するための演算パラメータを層状形成体の浅層の厚さ毎に記憶している。なお、演算パラメータは、演算式そのものでもよいし、演算式を特定するためのパラメータ(係数)でもよい。

【0012】

演算手段は、入力手段により入力された測定対象の層状形成体の浅層の厚さに応じた演算パラメータを、記憶手段から読み出し、当該読み出した演算パラメータ及び空間的傾き算出手段で算出した空間的傾きに基づいて光の吸収度合いを求める。

【0013】

このように、測定対象の層状形成体の浅層の厚さに応じて選択した演算パラメータを用いて層状形成体の深層の光の吸収度合いを求めるので、層状形成体の浅層の影響などを補正して光の吸収度合いを正確に測定することができる。

【0014】

本発明の他の態様では、前記層状形成体は生体の一部であり、前記浅層は脂肪組織であり、前記深層は筋組織であるように構成される。

【0015】

この場合、本発明の他の態様では、前記演算手段は、前記光の吸収度合いに基づいて、酸素化ヘモグロビン濃度、脱酸素化ヘモグロビン濃度、及び酸素飽和度の少なくとも一つをさらに求めることができる。これにより、本発明の光学的測定装置をリハビリやトレーニングにおける運動負荷モニターに適用することができる

本発明の他の態様では、前記受光手段は、前記発光手段から前記第1の所定距離だけ離間した第1の受光部と、前記発光手段から前記第2の所定距離だけ離間した第2の受光部と、で構成される。

【0016】

本発明の他の態様は、少なくとも浅層及び深層を含む複数の層で形成された測定対象の層状形成体に光を照射し、照射された光のうち前記浅層及び深層を通過した光を受光するように光の照射位置から第1の所定距離だけ離間した位置で受光すると共に、照射された光のうち前記浅層及び深層を通過した光であって前記第1の所定距離だけ離間した位置で受光した光とは前記深層の通過距離が異なる光を受光するように前記照射位置から第2の所定距離だけ離間した位置で受光し、前記第1の所定距離だけ離間した位置で受光した光及び前記第2の所定距離だけ離間した位置で受光した光の各々の光強度と、前記第1の所定距離及び前記第2の所定距離と、に基づいて空間的傾きを求め、前記浅層の厚さを入力し、前記深層における光の吸収の度合いを演算するための演算パラメータを前記浅層の厚さ毎に記憶した記憶手段から、入力された前記浅層の厚さに応じた前記演算パラメータを

10

20

30

40

50

読み出し、当該読み出した演算パラメータ及び前記空間的傾きに基づいて前記光の吸収の度合いを求める光学的測定方法を提供する。

【0017】

このように、測定対象の層状形成体の浅層の厚さに応じて選択した演算パラメータを用いて層状形成体の深層の光の吸収度合いを求めるので、層状形成体の浅層の影響などを補正して光の吸収度合いを正確に測定することができる。

【0018】

本発明の他の態様は、少なくとも浅層及び深層を含む複数の層で形成された測定対象の層状形成体に光を照射させるステップと、照射された光のうち前記浅層及び深層を通過した光を受光するように光の照射位置から第1の所定距離だけ離間した位置で受光すると共に、照射された光のうち前記浅層及び深層を通過した光であって前記第1の所定距離だけ離間した位置で受光した光とは前記深層の通過距離が異なる光を受光するように前記照射位置から第2の所定距離だけ離間した位置で受光させるステップと、前記第1の所定距離だけ離間した位置で受光した光及び前記第2の所定距離だけ離間した位置で受光した光の各々の光強度と、前記第1の所定距離及び前記第2の所定距離と、に基づいて空間的傾きを求めるステップと、前記浅層の厚さを入力するステップと、前記深層における光の吸収の度合いを演算するための演算パラメータを前記浅層の厚さ毎に記憶した記憶手段から、入力された前記浅層の厚さに応じた前記演算パラメータを読み出し、当該読み出した演算パラメータ及び前記空間的傾きに基づいて前記光の吸収の度合いを求めるステップと、を含む処理をコンピュータに実行させる光学的測定プログラムを格納した記憶媒体を提供する。

10

20

【0019】

このように、測定対象の層状形成体の浅層の厚さに応じて選択した演算パラメータを用いて層状形成体の深層の光の吸収度合いを求めるので、層状形成体の浅層の影響などを補正して光の吸収度合いを正確に測定することができる。

【発明の効果】

【0020】

本発明によれば、浅層組織の影響などを補正して人体や果物等の深層組織の光の吸収度合いを正確に測定することができる、という効果を有する。

【図面の簡単な説明】

30

【0021】

【図1】光学的測定装置の概略構成図である。

【図2】制御部で実行される処理のフローチャートである。

【図3】送受光器間距離と空間的傾きSとの関係を示す線図である。

【図4A】筋組織の吸収係数と空間的傾きSとの関係を皮膚の吸収係数毎に示す線図である。

【図4B】筋組織の吸収係数と空間的傾きSとの関係を皮膚の散乱係数毎に示す線図である。

【図5A】筋組織の吸収係数と空間的傾きSとの関係を脂肪の吸収係数毎に示す線図である。

40

【図5B】筋組織の吸収係数と空間的傾きSとの関係を脂肪の散乱係数毎に示す線図である。

【図6】筋組織の吸収係数と空間的傾きSとの関係を筋組織の散乱係数毎に示す線図である。

【図7】筋組織の吸収係数と空間的傾きSとの関係を脂肪厚毎に示す線図である。

【図8】酸素飽和度を筋組織の散乱係数毎に示す線図である。

【図9】酸素飽和度を脂肪厚毎に示す線図である。

【図10】他の例の光学的測定装置の概略構成図である。

【発明を実施するための最良の形態】

【0022】

50

以下、本発明の実施形態について図面を参照しながら詳細に説明する。

【0023】

本実施形態では、一例として、人間の腕の筋組織における血液量、すなわちヘモグロビン濃度や酸素飽和度を測定する場合について説明する。

【0024】

図1には、光学的測定装置10の概略構成を示した。同図に示すように、光学的測定装置10は、プローブ12、駆動装置14、制御部16、操作部18、メモリ20、及び出力部22を含んで構成されている。

【0025】

プローブ12は、LED（発光ダイオード）24及び2つのPD（フォトダイオード）26A、26Bが、例えば可撓性を有する平板状の部材（例えばゴム性の部材等）28に設けられた構成である。プローブ12は、例えば被測定者の腕の組織30内に光を当てるために被測定者の腕に接触させる。

10

【0026】

LED24は、本実施形態では一例としてピーク波長が第1の波長 λ_1 、第2の波長 λ_2 の2波長の発光ダイオードである。第1の波長 λ_1 、第2の波長 λ_2 は、水の吸収が少ない波長、具体的には900nm以下の波長で、かつ、脱酸素化ヘモグロビンHbと酸素化ヘモグロビンHbO₂の吸収スペクトルが交差する位置の波長である約805nmから略等距離にある波長に設定される。本実施形態では一例として第1の波長 λ_1 が770nm、第2の波長 λ_2 が830nmである。

20

【0027】

LED24とPD26Aとは、第1の所定距離 d_1 だけ離間して配置されており、LED24とPD26Bとは第2の所定距離 d_2 だけ離間して配置されている。

【0028】

第1の所定距離 d_1 は、LED24から発光された光が、人間の腕の深層部分、すなわち皮膚組織（表層）及び脂肪組織（浅層）のさらに下の筋組織を通過してPD26Aに到達するような距離に設定される。本発明者は、測定対象である深層内の光の通過距離（ここでは平均光路長）が10mm程度以上あれば、その層の情報を汎用の電子回路でも十分なS/N比で検出できることを実験的にも確認しており、浅層の厚さが0~8mm程度の際に深層の光の通過距離が10mm以上にできる送受光器間距離をシミュレーションより求めた。その結果、本実施形態では、第1の所定距離 d_1 は一例として20mmに設定した。

30

【0029】

また、第2の所定距離 d_2 は、LED24から発光された光が、人間の腕の深層部分を通過してPD26Bに到達するような距離で第1の所定距離とは異なる距離に設定される。送受光器間距離が長くなると指数関数的に光強度が減衰し、汎用の電子回路での検出が困難になることから、本発明者は、汎用の電子回路で検出可能な光強度が得られる送受光器間距離を理論と実験から求めた。その結果、本実施形態では、第2の所定距離 d_2 は一例として30mmに設定した。なお、第1の所定距離 d_1 、第2の所定距離 d_2 は一例であり、測定したい筋組織までの深さ等に応じて適正な距離に定められる。

40

【0030】

駆動装置14は、LEDドライバ32、I-Vコンバータ34、及びアンプ36を含んで構成されている。

【0031】

LEDドライバ32は、制御部16からの指示により、LED24を所定の波長及び所定の光強度で発光させる。

【0032】

I-Vコンバータ34は、PD26A、26Bで受光した光を光電変換することにより得られた電流を電圧に変換してアンプ36へ出力する。

【0033】

50

アンプ 36 は、I - V コンバータ 34 によって変換された電圧を所定レベルの電圧に増幅し、光強度を示す信号として制御部 16 へ出力する。

【0034】

制御部 16 は、LED ドライバ 32 へ LED 24 を発光させるよう指示し、その結果得られた PD 26 A、26 B で受光した光の光強度に基づいて、後述する演算によりヘモグロビン濃度等を算出する。演算結果は、出力部 22 に出力される。出力部 22 は、例えばディスプレイやプリンタ等で構成され、演算結果を表示したり印刷したりすることにより出力する。

【0035】

メモリ 20 には、後述する処理ルーチンのプログラムや、その処理で用いるデータであって、予め実行したシミュレーション結果に関するデータ等が予め記憶されている。

10

【0036】

次に、本実施形態の作用として、制御部 16 で実行される測定処理について、図 2 に示すフローチャートを参照して説明する。なお、この処理は、光学的測定装置 10 の電源がオンされると実行される。

【0037】

測定するには、プローブ 12 を被測定者の腕に接触させ、操作部 18 を操作することにより、測定開始を指示する。

【0038】

ステップ 100 では、操作部 18 の操作により測定開始が指示されたか否かを判断し、測定開始が指示された場合にはステップ 102 へ移行する。

20

【0039】

ステップ 102 では、被測定者の脂肪厚を例えば操作部 18 の操作により入力させる。脂肪厚は、例えばノギス等の簡単な測定部材を用いて測定したものを入力させるようにしてもよい。また、例えば図示しない脂肪厚測定装置（例えば超音波診断装置等）を光学的測定装置 10 に接続して、その脂肪厚測定装置によって測定された脂肪厚を直接入力させるようにしてもよい。入力された脂肪厚は、後述する筋組織の吸収係数 μ_a (光の吸収度合い) を求める際に必要となる。

【0040】

ステップ 104 では、LED ドライバ 32 に対して LED 24 の発光を指示し、PD 26 A、PD 26 B で受光した光の光強度 I_A 、 I_B をアンプ 36 から取り込む。なお、第 1 の波長 λ_1 、第 2 の波長 λ_2 で順次発光させ、それぞれの光強度 I_A 、 I_B を取り込む。以下では、第 1 の波長 λ_1 で発光した場合の PD 26 A、PD 26 B で受光した光の光強度を I_{A1} 、 I_{B1} とし、第 2 の波長 λ_2 で発光した場合の PD 26 A、PD 26 B で受光した光の光強度を I_{A2} 、 I_{B2} とする。

30

【0041】

ステップ 106 では、ステップ 104 で測定した光強度に基づいて、空間分解法における空間的傾き S を求める。図 3 に示すように、LED と PD との距離（送受光器間距離）と、受光した光の光強度 ($\log I$) とは同図に示すような関係であり、本実施形態における空間的傾き S は、同図に示すように送受光器間距離が 20 mm の場合の光強度を表す A 点と送受光器間距離が 30 mm の光強度を表す B 点とを結ぶ線の傾きで表される。本実施形態では、空間的傾き S を便宜的に次式のように定義する。

40

【0042】

【数 1】

$$S = \frac{\ln(I_A/I_B)}{\rho} \dots (1)$$

10

【0043】

ここで、 d_1 は2つのPD26A、PD26Bとの間の距離であり、本実施形態では $d_1 = 20\text{ mm}$ 、 $d_2 = 30\text{ mm}$ としていることから、 d は 10 mm となる。

【0044】

空間的傾き S は、波長毎に求める。以下では、第1の波長 λ_1 で発光した場合の光強度 I_{A1} 、 I_{B1} に基づいて求めた空間的傾きを S_1 、第2の波長 λ_2 で発光した場合の光強度 I_{A2} 、 I_{B2} に基づいて求めた空間的傾きを S_2 とする。

【0045】

次に、ステップ108では、ステップ106で求めた空間的傾き S_1 、 S_2 に基づいて、測定対象である腕の筋組織の吸収係数 μ_{a_m} を求める。この筋組織の吸収係数 μ_{a_m} は、後述するモンテカルロシミュレーション結果から得られる $S - \mu_{a_m}$ 曲線を用いて求める。

20

【0046】

ここで、本発明者が行ったモンテカルロシミュレーションの結果について説明する。本発明者は、筋組織の酸素濃度の定量化のために、生体組織のモデルとして、皮膚・脂肪・筋組織の3層モデルでのモンテカルロシミュレーションを行った。光伝播のアルゴリズムとしては、モデル中で光子群をランダムウォークさせ、通過した媒質の種類に応じて光子群の量を減衰させるという一般的なものを用いた（下記非特許文献6参照）。

【0047】

各層の厚みと光学定数（散乱係数、吸収係数）は、以下の表1のように設定した（下記非特許文献7～9参照）。

30

【0048】

【表 1】

組織	散乱係数 μ_s (mm^{-1})	吸収係数 μ_a (mm^{-1})	厚さ
皮膚	1.3	0.020	1.5
脂肪	1.2	0.002	0~15
筋肉	0.8	0.020	200

40

【0049】

シミュレーションでは、脂肪厚を変化させ厚みの影響を検証するとともに、皮膚の吸収係数及び散乱係数を20%増減させ、表層及び浅層組織の光学定数の影響を解析した。また、空間分解法では、筋組織の散乱係数 μ_{s_m} を適当と思われる値に仮定する必要があるが、その仮定が実際と異なる場合の誤差を検討するために、 μ_{s_m} を 0.2 mm^{-1} 増減させた場合のシミュレーションも行った。

【0050】

図4Aは、筋組織の吸収係数 μ_{a_m} と空間的傾き S (slope)との関係を皮膚の吸収係数 μ_{a_skin} が 0.01 mm^{-1} 、 0.0125 mm^{-1} 、 0.015 mm^{-1} の場

50

合について求めた結果を示し、図4Bは、筋組織の吸収係数 μ_{a_m} と空間的傾き S (slope)との関係を皮膚の散乱係数 μ_{s_skin} が 1.0 mm^{-1} 、 1.2 mm^{-1} 、 1.4 mm^{-1} の場合について求めた結果を示す。図4Aおよび4Bに示すように、皮膚の吸収係数 μ_{a_skin} 、散乱係数 μ_{s_skin} によつては筋組織の吸収係数 μ_{a_m} はほとんど影響を受けないことが判った。

【0051】

また、図5Aは、筋組織の吸収係数 μ_{a_m} と空間的傾き S (slope)との関係を脂肪の吸収係数 μ_{a_fat} が 0.002 mm^{-1} 、 0.003 mm^{-1} 、 0.004 mm^{-1} の場合について求めた結果を示し、図5Bは、筋組織の吸収係数 μ_{a_m} と空間的傾き S (slope)との関係を脂肪の散乱係数 μ_{s_fat} が 1.0 mm^{-1} 、 1.2 mm^{-1} 、 1.4 mm^{-1} の場合について求めた結果を示す。図5Aおよび5Bに示すように、脂肪の吸収係数 μ_{a_fat} 、散乱係数 μ_{s_fat} によつては筋組織の吸収係数 μ_{a_m} はほとんど影響を受けないことが判った。

10

【0052】

また、図6は、筋組織の吸収係数 μ_{a_m} と空間的傾き S との関係を筋組織の散乱係数 μ_{s_m} が 1.0 mm^{-1} 、 0.8 mm^{-1} 、 0.6 mm^{-1} の場合について求めた結果を示す。同図に示すように、筋組織の散乱係数 μ_{s_m} が 0.2 mm^{-1} 異なると、筋組織の吸収係数 μ_{a_m} の絶対値は20%以上異なることが判った。

【0053】

また、図7は、筋組織の吸収係数 μ_{a_m} と空間的傾き S との関係 ($S - \mu_{a_m}$ 曲線) を脂肪厚が3、5、7、9、15mmの場合について求めた結果を示す。図7に示すように、脂肪厚によつて $S - \mu_{a_m}$ 曲線の形状が大きく異なるのが判った。これにより、予め被測定者の脂肪厚を測定しておき、脂肪厚に応じた $S - \mu_{a_m}$ 曲線を用いることにより、筋組織の吸収係数 μ_{a_m} を定量化できる。 $S - \mu_{a_m}$ 曲線は空間的傾き S に関する下記に示すような2次式で近似することができる。

20

【0054】

【数2】

$$\mu_{a_m} = aS^2 + bS + c \quad \dots (2)$$

30

【0055】

ここで、 a 、 b 、 c は定数であり、これらの定数を図7に示したモンテカルロシミュレーションの結果から脂肪厚毎及び波長毎に求めておき、予めメモリ20に記憶しておく。これにより、脂肪厚、空間的傾き S が判れば吸収係数 μ_{a_m} を求めることができる。なお、 a 、 b 、 c の値は脂肪厚や筋組織の散乱係数 μ_{s_m} 、送受光器間距離により異なるが、本発明者が行ったシミュレーションでは、一例として、脂肪厚が3mm、筋組織の散乱係数 μ_{s_m} が 0.8 mm^{-1} の場合においては、 $a = 4.95$ 、 $b = -0.56$ 、 $c = 0.017$ であった。また、皮膚の吸収係数 μ_{a_skin} 及び散乱係数 μ_{s_skin} を20%増減させた結果、 $S - \mu_{a_m}$ 曲線はほぼ同じとなり、皮膚の光学定数は空間分解法ではほとんど影響しないことが判った。

40

【0056】

図8は、筋組織の散乱係数 μ_{s_m} が 0.6 mm^{-1} 、 0.8 mm^{-1} 、 1.0 mm^{-1} の場合における酸素飽和度 S_tO_2 について実測した結果を示す。酸素飽和度は、後述するように酸素化ヘモグロビン濃度をトータルヘモグロビン濃度(酸素化ヘモグロビン濃度と脱酸素化ヘモグロビン濃度の和)で除算することにより得られる。同図において、「Occlusion」の期間は、動静脈閉塞期間であり、上腕を締め付けて血流を止める処理を

50

行った期間、「rest」は何もしない期間である。

【0057】

前述したように、筋組織の散乱係数 μ_{s_m} が 0.2 mm^{-1} 異なると、筋組織の吸収係数 μ_{a_m} の絶対値は20%以上異なることが判ったが、図8に示すように、酸素飽和度 $S_t O_2$ に関しては、筋組織の散乱係数 μ_{s_m} の差異による誤差は数%以内になることが判った。これは、酸素飽和度 $S_t O_2$ が酸素化ヘモグロビン濃度とトータルヘモグロビン濃度との比で表されるため、2つの吸収係数の比を見ていることに関連している。筋組織の散乱係数 μ_{s_m} によって $S - \mu_{a_m}$ 曲線が異なっても相似形であれば、曲線から求められた2つの吸収係数の比は同じになる。筋組織の散乱係数 μ_{s_m} の差異は、主に $S - \mu_{a_m}$ 曲線の縦軸方向の大きさに影響し、形状には大きく影響しないことが、酸素飽和度 $S_t O_2$ に関する誤差が非常に少ない要因と考えられる。

10

【0058】

図9は、脂肪層3mmの部位における酸素飽和度を実測した結果を示す。同図に示すように、実際とは異なる脂肪厚(5~9mm)における $S - \mu_{a_m}$ 曲線を使用すると、酸素飽和度 $S_t O_2$ の値で最大30%程度もの誤差を生じることが判った。これは、脂肪厚が異なると、 $S - \mu_{a_m}$ 曲線の形状が大きく変化することに起因する。

【0059】

空間分解法においてヘモグロビン濃度の絶対量を正確に知るには深部組織の散乱係数が既知でなければ困難であるといえる。それに対し、酸素飽和度 $S_t O_2$ であれば、散乱係数の仮定の影響を大幅に少なくすることができる。しかし、酸素飽和度 $S_t O_2$ であっても、脂肪厚の影響は大きく、あらかじめ厚みを把握しておくことが定量化において重要である。

20

【0060】

図9の脂肪厚が3mmと5mmの結果から、脂肪厚を±1%程度の精度で測定しておけば酸素飽和度 $S_t O_2$ は2~3%以下の誤差にできると推定され、ノギス等の簡単な厚み測定法で脂肪厚を測定するのでも対応できると考えられる。

【0061】

上記のようなシミュレーション及び実測結果から、本実施形態では、筋組織の吸収係数 μ_{a_m} を脂肪厚に応じて求め、これからヘモグロビン濃度や酸素飽和度を求める。

【0062】

まず、ステップ108では、筋組織の吸収係数 μ_{a_m} を上記(2)式により求める。すなわち、ステップ102で入力された脂肪厚に対応する定数 a 、 b 、 c の値をメモリ20から読み出し、これとステップ106で求めた空間的傾き S とから上記(2)式により筋組織の吸収係数 μ_{a_m} を求める。なお、筋組織の吸収係数 μ_{a_m} は波長毎に求める。以下では、第1の波長 λ_1 の場合の筋組織の吸収係数を $\mu_{a_m}^1$ 、第2の波長 λ_2 の場合の筋組織の吸収係数を $\mu_{a_m}^2$ とする。なお、前述したように、筋組織の散乱係数 μ_{s_m} によって $S - \mu_{a_m}$ 曲線の形状は異なるため、例えば筋組織の散乱係数 μ_{s_m} が 0.8 の場合の $S - \mu_{a_m}$ 曲線を用いて筋組織の吸収係数 μ_{a_m} を求める。

30

【0063】

ステップ110では、ステップ108で求めた筋組織の吸収係数 $\mu_{a_m}^1$ 、 $\mu_{a_m}^2$ に基づいて、酸素化ヘモグロビン濃度 $[HbO_2]$ を求める。この酸素化ヘモグロビン濃度 $[HbO_2]$ は次式で求めることができる。

40

【0064】

【数 3】

$$[\text{HbO}_2] = \frac{\varepsilon_{\text{Hb}}^{\lambda_2} \mu_{a_m}^{\lambda_1} - \varepsilon_{\text{Hb}}^{\lambda_1} \mu_{a_m}^{\lambda_2}}{\varepsilon_{\text{HbO}_2}^{\lambda_1} \varepsilon_{\text{Hb}}^{\lambda_2} - \varepsilon_{\text{HbO}_2}^{\lambda_2} \varepsilon_{\text{Hb}}^{\lambda_1}} \dots (3)$$

【0065】

10

ここで、 $\varepsilon_{\text{Hb}}^{\lambda_1}$ は第 1 の波長 λ_1 における脱酸素化ヘモグロビンの分子吸光係数、 $\varepsilon_{\text{Hb}}^{\lambda_2}$ は第 2 の波長 λ_2 における脱酸素化ヘモグロビンの分子吸光係数、 $\varepsilon_{\text{HbO}_2}^{\lambda_1}$ は第 1 の波長 λ_1 における酸素化ヘモグロビンの分子吸光係数、 $\varepsilon_{\text{HbO}_2}^{\lambda_2}$ は第 2 の波長 λ_2 における酸素化ヘモグロビンの分子吸光係数であり、何れも既知の値（例えば下記非特許文献 10 に記載された値）を用いる。

【0066】

ステップ 112 では、ステップ 108 で求めた筋組織の吸収係数 $\mu_{a_m}^{\lambda_1}$ 、 $\mu_{a_m}^{\lambda_2}$ に基づいて、脱酸素化ヘモグロビン濃度 $[\text{Hb}]$ を求める。この脱酸素化ヘモグロビン濃度 $[\text{Hb}]$ は次式で求めることができる。

【0067】

20

【数 4】

$$[\text{Hb}] = - \frac{\varepsilon_{\text{HbO}_2}^{\lambda_2} \mu_{a_m}^{\lambda_1} - \varepsilon_{\text{HbO}_2}^{\lambda_1} \mu_{a_m}^{\lambda_2}}{\varepsilon_{\text{HbO}_2}^{\lambda_1} \varepsilon_{\text{Hb}}^{\lambda_2} - \varepsilon_{\text{HbO}_2}^{\lambda_2} \varepsilon_{\text{Hb}}^{\lambda_1}} \dots (4)$$

【0068】

30

そして、ステップ 114 では、トータルヘモグロビン $[\text{total Hb}]$ を次式により求める。

【0069】

$$[\text{total Hb}] = [\text{HbO}_2] + [\text{Hb}] \dots (5)$$

次に、ステップ 116 では、酸素飽和度 $S_t \text{O}_2$ を次式により求める。

【0070】

$$[\text{Hb}] = [\text{HbO}_2] / [\text{total Hb}] \dots (5)$$

ステップ 118 では、求めた酸素化ヘモグロビン濃度 $[\text{HbO}_2]$ 、脱酸素化ヘモグロビン濃度 $[\text{Hb}]$ 、酸素飽和度 $S_t \text{O}_2$ を出力部 22 に出力させる。

【0071】

40

このように、本実施形態では、脂肪厚に応じた $S - \mu_{a_m}$ 曲線を用いて筋組織の吸収係数 μ_{a_m} を求め、これに基づいて筋組織の酸素化ヘモグロビン濃度や脱酸素化ヘモグロビン濃度、酸素飽和度を求める。このため、脂肪厚の影響が補正された正確な酸素化ヘモグロビン濃度や脱酸素化ヘモグロビン濃度、酸素飽和度を得ることができ、これらの定量性を大幅に向上させることができる。

【0072】

なお、本実施形態では、人の腕の筋組織のヘモグロビン濃度等を測定する場合について説明したが、本発明はこれに限らず、例えば果物の果肉部分の糖分を測定する装置にも適用可能である。この場合、LED の波長をグルコースの光の吸収係数を測定するのに適した波長に設定したり、LED と PD との間の距離を果物の外皮や内皮の厚さに適した距離

50

に設定したりする等、適宜必要な設定をする必要があるが、基本的には上記と同様の手法により果物の果肉部分の糖分を測定することが可能である。すなわち、本発明は、内部組織まで光が到達するものであれば、生体に限らず他の物に対しても適用可能である。

【0073】

また、本実施形態では、PDを二つ設けた構成の場合について説明したが、これに限らず、PDを一つとし、LEDを二つとしてもよい。また、LED又はPDを移動可能な構成として、すなわちLEDとPDとの距離を調整可能な構成としてもよい。この場合、LEDとPDとの距離を第1の所定距離 d_1 に設定してLEDから発光された光を受光し、その後LEDとPDとの距離を第2の所定距離 d_2 に設定してLEDから発光された光を受光するようにすればよい。

10

【0074】

また、LEDなどの発光を、パルス状に乃至間欠的に行い、受光手段のPDなどの素子の出力を、図10に示すように時間分解法を有するロックインアンプ（又はボックスカーインテグレータ、位相検波器など）37をアンプ36の前段に付加することにより、感度および精度を向上させるように構成しても良い。なお、LEDを二つとした構成の場合は、交互に発光する乃至発光パターンを繰り返して発光することになる。また、蛍光灯などによる測定時の外乱光の影響を除去するために、LEDなどの発光を、商用周波数とは異なる周波数での正弦波交流などで変調するようにしてもよい。

【符号の説明】

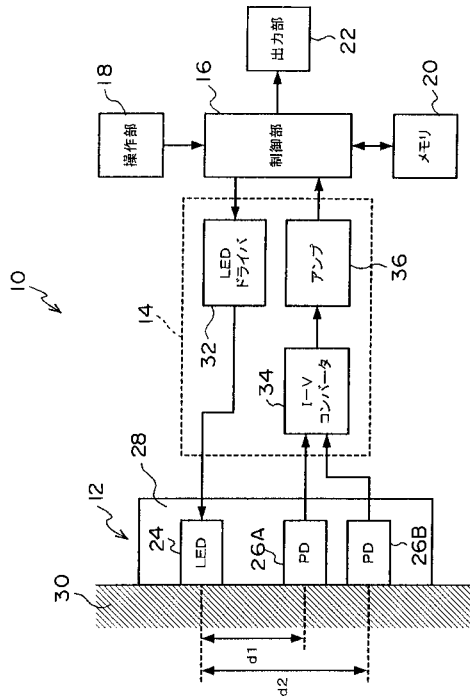
【0075】

20

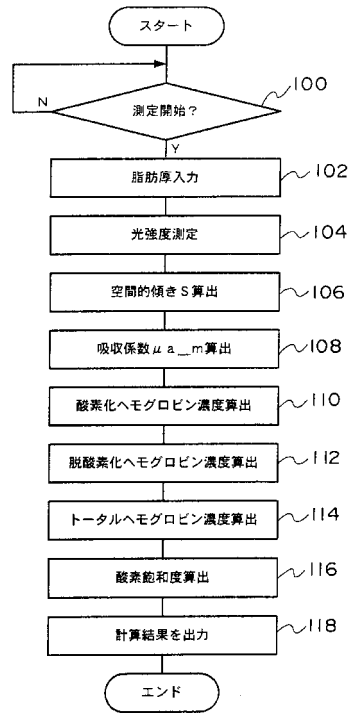
- 10 光学的測定装置
- 12 プローブ
- 14 駆動装置
- 16 制御部（空間的傾き算出手段、演算手段）
- 18 操作部（入力手段）
- 20 メモリ（記憶手段）
- 22 出力部
- 24 LED（発光手段）
- 26 A PD（第1の受光部）
- 26 B PD（第2の受光部）
- 30 組織
- 32 LEDドライバ
- 34 I-Vコンバータ
- 36 アンプ

30

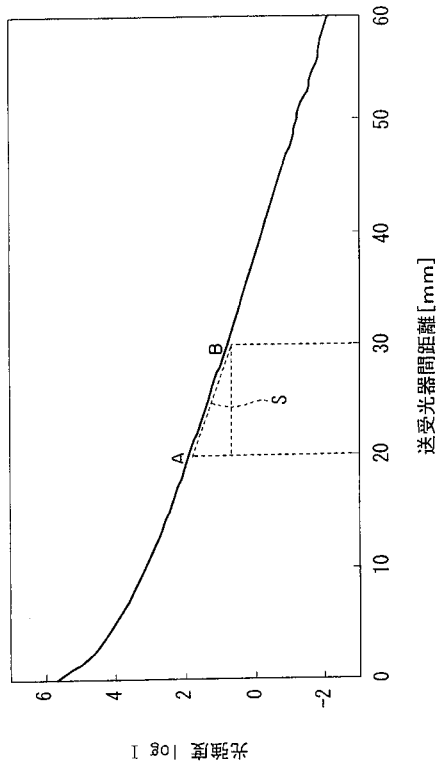
【 図 1 】



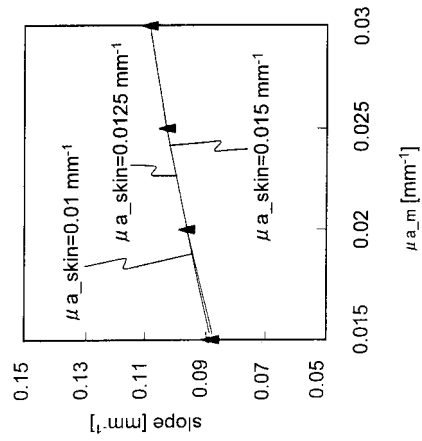
【 図 2 】



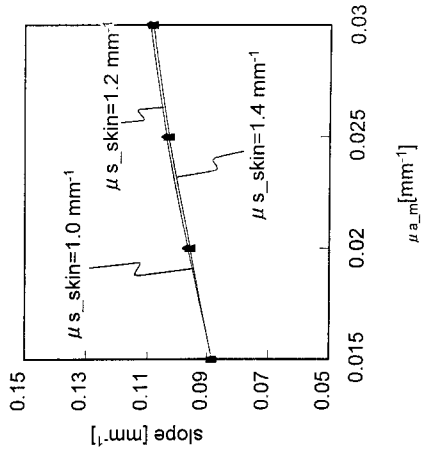
【 図 3 】



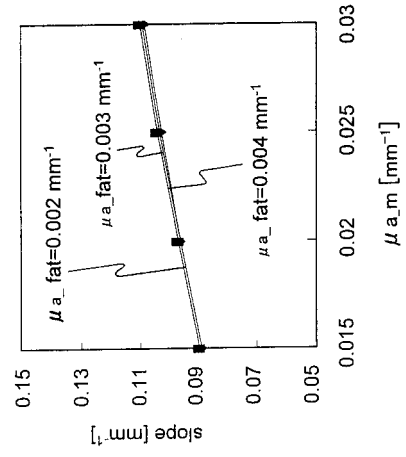
【 図 4 A 】



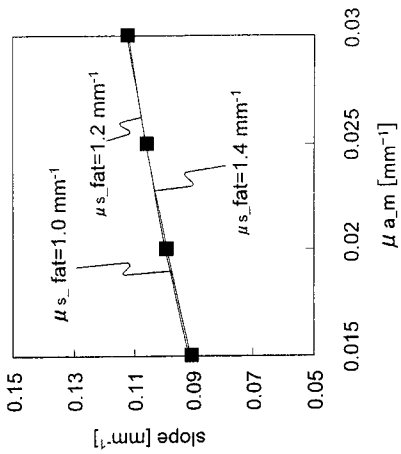
【 図 4 B 】



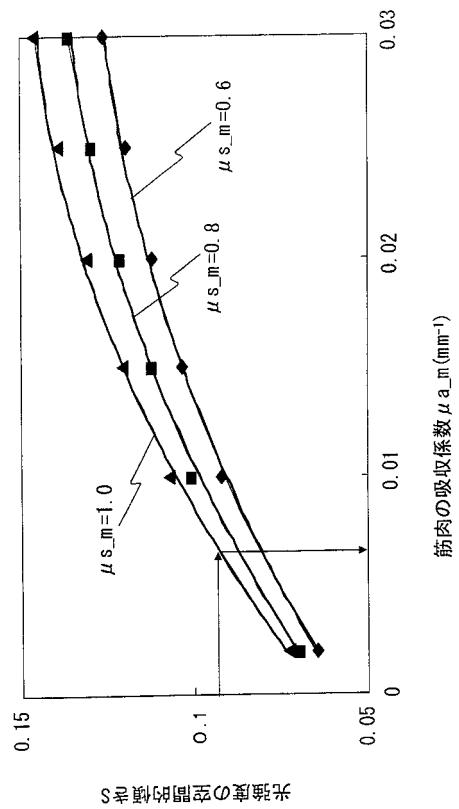
【 図 5 A 】



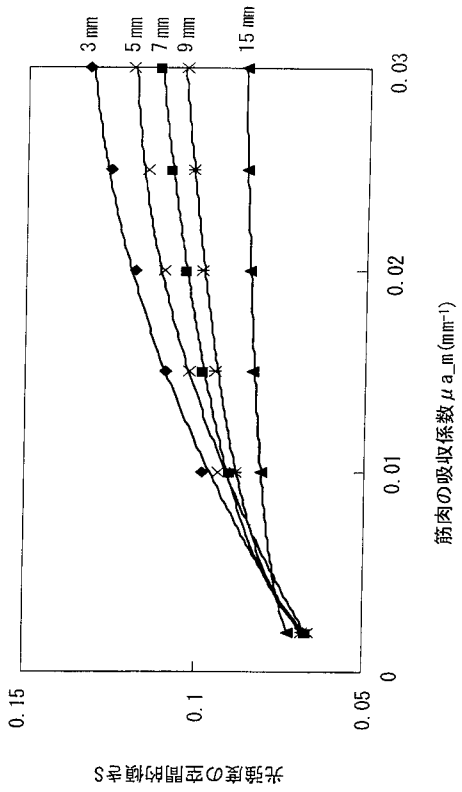
【 図 5 B 】



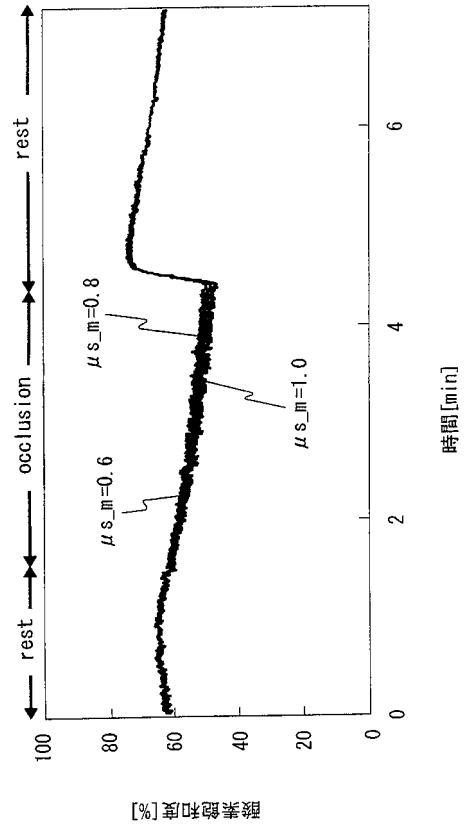
【 図 6 】



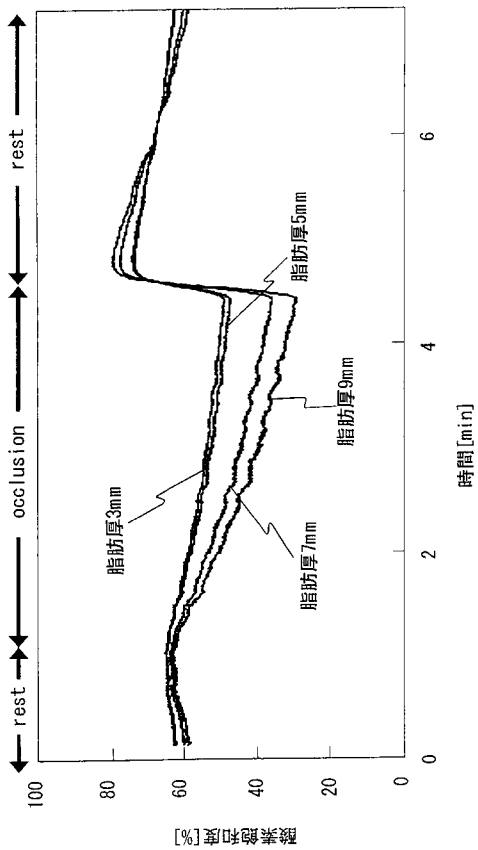
【図7】



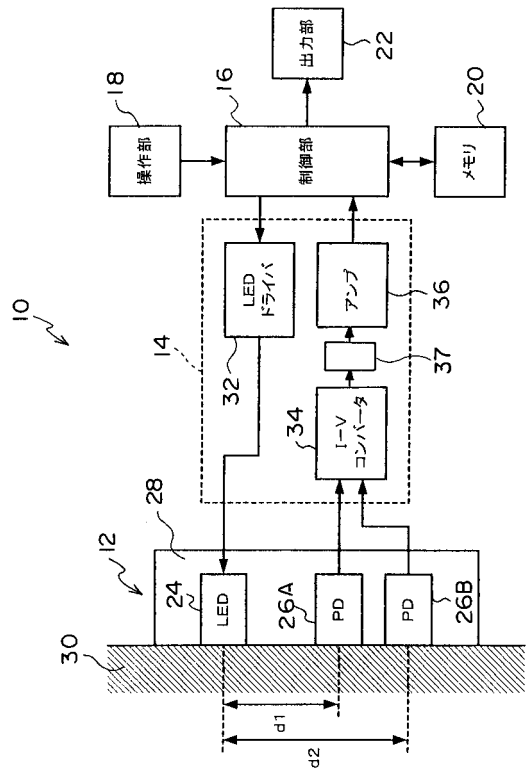
【図8】



【図9】



【図10】



【手続補正書】

【提出日】平成20年7月11日(2008.7.11)

【手続補正1】

【補正対象書類名】特許請求の範囲

【補正対象項目名】全文

【補正方法】変更

【補正の内容】

【特許請求の範囲】

【請求項1】

少なくとも脂肪組織である浅層及び筋組織である深層を含む複数の層で形成された測定対象の生体の一部である層状形成体に光を照射する発光手段と、

前記発光手段から発光された光のうち前記浅層及び深層を通過した光を受光するように前記発光手段から第1の所定距離だけ離間した位置で受光すると共に、前記発光手段から発光された光のうち前記浅層及び深層を通過した光であって前記第1の所定距離だけ離間した位置で受光した光とは前記深層の通過距離が異なる光を受光するように前記発光手段から第2の所定距離だけ離間した位置で受光する受光手段と、

前記第1の所定距離だけ離間した位置で受光した光及び前記第2の所定距離だけ離間した位置で受光した光の各々の光強度に基づいて空間的傾きを求める空間的傾き算出手段と、

前記深層における光の吸収度合いを演算するための演算パラメータを前記浅層の厚さ毎に記憶した記憶手段と、

前記浅層の厚さを入力する入力手段と、

入力された前記浅層の厚さに応じた前記演算パラメータを前記記憶手段から読み出し、当該読み出した演算パラメータを含む前記空間的傾きの二次関数に基づいて前記深層における光の吸収度合いを求め、前記深層における光の吸収度合いに基づいて、酸素化ヘモグロビン濃度及び酸素化ヘモグロビン濃度の少なくとも一つを求める演算手段と、

を備えた光学的測定装置。

【請求項2】

(削除)

【請求項3】

前記演算手段は、前記酸素化ヘモグロビン濃度及び前記脱酸素化ヘモグロビン濃度に基づいて、酸素飽和度をさらに求めることを特徴とする請求項1記載の光学的測定装置。

【請求項4】

前記受光手段は、前記発光手段から前記第1の所定距離だけ離間した第1の受光部と、前記発光手段から前記第2の所定距離だけ離間した第2の受光部と、で構成されたことを特徴とする請求項1に記載の光学的測定装置。

【請求項5】

(削除)

【請求項6】

前記受光手段は、前記発光手段から前記第1の所定距離だけ離間した第1の受光部と、前記発光手段から前記第2の所定距離だけ離間した第2の受光部と、で構成されたことを特徴とする請求項3に記載の光学的測定装置。

【請求項7】

少なくとも脂肪組織である浅層及び筋組織である深層を含む複数の層で形成された測定対象の生体の一部である層状形成体に光を照射し、

照射された光のうち前記浅層及び深層を通過した光を受光するように光の照射位置から第1の所定距離だけ離間した位置で受光すると共に、照射された光のうち前記浅層及び深層を通過した光であって前記第1の所定距離だけ離間した位置で受光した光とは前記深層の通過距離が異なる光を受光するように前記照射位置から第2の所定距離だけ離間した位置で受光し、

前記第1の所定距離だけ離間した位置で受光した光及び前記第2の所定距離だけ離間した位置で受光した光の各々の光強度と、前記第1の所定距離及び前記第2の所定距離と、に基づいて空間的傾きを求め、

前記浅層の厚さを入力し、

前記深層における光の吸収の度合いを演算するための演算パラメータを前記浅層の厚さ毎に記憶した記憶手段から、入力された前記浅層の厚さに応じた前記演算パラメータを読み出し、当該読み出した演算パラメータを含む前記空間的傾きの二次関数に基づいて前記深層における光の吸収の度合いを求め、前記深層における光の吸収度合いに基づいて、酸素化ヘモグロビン濃度及び酸素化ヘモグロビン濃度の少なくとも一つを求めることを含む光学的測定方法。

【請求項8】

少なくとも脂肪組織である浅層及び筋組織である深層を含む複数の層で形成された測定対象の生体の一部である層状形成体に光を照射させるステップと、

照射された光のうち前記浅層及び深層を通過した光を受光するように光の照射位置から第1の所定距離だけ離間した位置で受光すると共に、照射された光のうち前記浅層及び深層を通過した光であって前記第1の所定距離だけ離間した位置で受光した光とは前記深層の通過距離が異なる光を受光するように前記照射位置から第2の所定距離だけ離間した位置で受光させるステップと、

前記第1の所定距離だけ離間した位置で受光した光及び前記第2の所定距離だけ離間した位置で受光した光の各々の光強度と、前記第1の所定距離及び前記第2の所定距離と、に基づいて空間的傾きを求めるステップと、

前記浅層の厚さを入力するステップと、

前記深層における光の吸収の度合いを演算するための演算パラメータを前記浅層の厚さ毎に記憶した記憶手段から、入力された前記浅層の厚さに応じた前記演算パラメータを読み出し、当該読み出した演算パラメータを含む前記空間的傾きの二次関数に基づいて前記深層における光の吸収の度合いを求め、前記深層における光の吸収度合いに基づいて、酸素化ヘモグロビン濃度及び酸素化ヘモグロビン濃度の少なくとも一つを求めるステップと、

を含む処理をコンピュータに実行させるための光学的測定プログラムを格納した記憶媒体。

【請求項9】

少なくとも浅層及び深層を含む複数の層で形成された測定対象の層状形成体に光を照射する発光手段と、

前記発光手段から発光された光のうち前記浅層及び深層を通過した光を受光するように前記発光手段から第1の所定距離だけ離間した位置で受光すると共に、前記発光手段から発光された光のうち前記浅層及び深層を通過した光であって前記第1の所定距離だけ離間した位置で受光した光とは前記深層の通過距離が異なる光を受光するように前記発光手段から第2の所定距離だけ離間した位置で受光する受光手段と、

前記第1の所定距離だけ離間した位置で受光した光及び前記第2の所定距離だけ離間した位置で受光した光の各々の光強度に基づいて空間的傾きを求める空間的傾き算出手段と、

前記深層における光の吸収度合いを演算するための演算パラメータを前記浅層の厚さ毎に記憶した記憶手段と、

前記浅層の厚さを入力する入力手段と、

入力された前記浅層の厚さに応じた前記演算パラメータを前記記憶手段から読み出し、当該読み出した演算パラメータを含む前記空間的傾きの二次関数に基づいて前記深層における光の吸収度合いを求める演算手段と、

を備えた光学的測定装置。

【手続補正書】

【提出日】平成20年12月4日(2008.12.4)

【手続補正 1】**【補正対象書類名】**特許請求の範囲**【補正対象項目名】**全文**【補正方法】**変更**【補正の内容】****【特許請求の範囲】****【請求項 1】**

少なくとも浅層及び深層を含む複数の層で形成された測定対象の層状形成体に光を照射する発光手段と、

前記発光手段から発光された光のうち前記浅層及び深層を通過した光を受光するように前記発光手段から第 1 の所定距離だけ離間した位置で受光すると共に、前記発光手段から発光された光のうち前記浅層及び深層を通過した光であって前記第 1 の所定距離だけ離間した位置で受光した光とは前記深層の通過距離が異なる光を受光するように前記発光手段から第 2 の所定距離だけ離間した位置で受光する受光手段と、

前記第 1 の所定距離だけ離間した位置で受光した光及び前記第 2 の所定距離だけ離間した位置で受光した光の各々の光強度に基づいて空間的傾きを求める空間的傾き算出手段と、

前記深層における光の吸収度合いを演算するための演算パラメータを前記浅層の厚さ毎に記憶した記憶手段と、

前記浅層の厚さを入力する入力手段と、

入力された前記浅層の厚さに応じた前記演算パラメータを前記記憶手段から読み出し、当該読み出した演算パラメータを含む前記空間的傾きの二次関数に基づいて前記深層における光の吸収度合いを求める演算手段と、

を備えた光学的測定装置。

【請求項 2】

前記層状形成体は生体の一部であり、前記浅層は脂肪組織であり、前記深層は筋組織であることを特徴とする請求項 1 記載の光学的測定装置。

【請求項 3】

前記演算手段は、前記光の吸収度合いに基づいて、酸素化ヘモグロビン濃度、脱酸素化ヘモグロビン濃度、及び酸素飽和度の少なくとも一つをさらに求めることを特徴とする請求項 2 記載の光学的測定装置。

【請求項 4】

前記受光手段は、前記発光手段から前記第 1 の所定距離だけ離間した第 1 の受光部と、前記発光手段から前記第 2 の所定距離だけ離間した第 2 の受光部と、で構成されたことを特徴とする請求項 1 に記載の光学的測定装置。

【請求項 5】

前記受光手段は、前記発光手段から前記第 1 の所定距離だけ離間した第 1 の受光部と、前記発光手段から前記第 2 の所定距離だけ離間した第 2 の受光部と、で構成されたことを特徴とする請求項 2 に記載の光学的測定装置。

【請求項 6】

前記受光手段は、前記発光手段から前記第 1 の所定距離だけ離間した第 1 の受光部と、前記発光手段から前記第 2 の所定距離だけ離間した第 2 の受光部と、で構成されたことを特徴とする請求項 3 に記載の光学的測定装置。

【請求項 7】

少なくとも浅層及び深層を含む複数の層で形成された測定対象の層状形成体に光を照射し、

照射された光のうち前記浅層及び深層を通過した光を受光するように光の照射位置から第 1 の所定距離だけ離間した位置で受光すると共に、照射された光のうち前記浅層及び深層を通過した光であって前記第 1 の所定距離だけ離間した位置で受光した光とは前記深層の通過距離が異なる光を受光するように前記照射位置から第 2 の所定距離だけ離間した位

置で受光し、

前記第 1 の所定距離だけ離間した位置で受光した光及び前記第 2 の所定距離だけ離間した位置で受光した光の各々の光強度と、前記第 1 の所定距離及び前記第 2 の所定距離と、に基づいて空間的傾きを求め、

前記浅層の厚さを入力し、

前記深層における光の吸収の度合いを演算するための演算パラメータを前記浅層の厚さ毎に記憶した記憶手段から、入力された前記浅層の厚さに応じた前記演算パラメータを読み出し、当該読み出した演算パラメータを含む前記空間的傾きの二次関数に基づいて前記深層における光の吸収の度合いを求めることを含む光学的測定方法。

【請求項 8】

少なくとも浅層及び深層を含む複数の層で形成された測定対象の層状形成体に光を照射させるステップと、

照射された光のうち前記浅層及び深層を通過した光を受光するように光の照射位置から第 1 の所定距離だけ離間した位置で受光すると共に、照射された光のうち前記浅層及び深層を通過した光であって前記第 1 の所定距離だけ離間した位置で受光した光とは前記深層の通過距離が異なる光を受光するように前記照射位置から第 2 の所定距離だけ離間した位置で受光させるステップと、

前記第 1 の所定距離だけ離間した位置で受光した光及び前記第 2 の所定距離だけ離間した位置で受光した光の各々の光強度と、前記第 1 の所定距離及び前記第 2 の所定距離と、に基づいて空間的傾きを求めるステップと、

前記浅層の厚さを入力するステップと、

前記深層における光の吸収の度合いを演算するための演算パラメータを前記浅層の厚さ毎に記憶した記憶手段から、入力された前記浅層の厚さに応じた前記演算パラメータを読み出し、当該読み出した演算パラメータを含む前記空間的傾きの二次関数に基づいて前記深層における光の吸収の度合いを求めるステップと、

を含む処理をコンピュータに実行させるための光学的測定プログラムを格納した記憶媒体。

【 国際調査報告 】

INTERNATIONAL SEARCH REPORT		International application No. PCT/JP2007/061108
A. CLASSIFICATION OF SUBJECT MATTER G01N21/35(2006.01) i, A61B5/1455(2006.01) i According to International Patent Classification (IPC) or to both national classification and IPC		
B. FIELDS SEARCHED Minimum documentation searched (classification system followed by classification symbols) G01N21/00-21/61, A61B5/06-5/22 Documentation searched other than minimum documentation to the extent that such documents are included in the fields searched Jitsuyo Shinan Koho 1922-1996 Jitsuyo Shinan Toroku Koho 1996-2007 Kokai Jitsuyo Shinan Koho 1971-2007 Toroku Jitsuyo Shinan Koho 1994-2007 Electronic data base consulted during the international search (name of data base and, where practicable, search terms used)		
C. DOCUMENTS CONSIDERED TO BE RELEVANT		
Category*	Citation of document, with indication, where appropriate, of the relevant passages	Relevant to claim No.
X Y	JP 8-322821 A (Shimadzu Corp.), 10 December, 1996 (10.12.96), Claims 1 to 2; Par. Nos. [0005] to [0007], [0009] to [0018]; Figs. 1 to 7 (Family: none)	1, 4, 8 2, 3, 5, 6
Y	WO 98/23916 A1 (Omron Corp.), 04 June, 1998 (04.06.98), Page 1, lines 12 to 29; page 2, line 19 to page 4, line 23; page 6, line 3 to page 10, line 19; Figs. 1 to 8 & EP 0942260	2, 3, 5, 6
<input checked="" type="checkbox"/> Further documents are listed in the continuation of Box C. <input type="checkbox"/> See patent family annex.		
* Special categories of cited documents: "A" document defining the general state of the art which is not considered to be of particular relevance "E" earlier application or patent but published on or after the international filing date "L" document which may throw doubts on priority claim(s) or which is cited to establish the publication date of another citation or other special reason (as specified) "O" document referring to an oral disclosure, use, exhibition or other means "P" document published prior to the international filing date but later than the priority date claimed "T" later document published after the international filing date or priority date and not in conflict with the application but cited to understand the principle or theory underlying the invention "X" document of particular relevance; the claimed invention cannot be considered novel or cannot be considered to involve an inventive step when the document is taken alone "Y" document of particular relevance; the claimed invention cannot be considered to involve an inventive step when the document is combined with one or more other such documents, such combination being obvious to a person skilled in the art "&" document member of the same patent family		
Date of the actual completion of the international search 08 August, 2007 (08.08.07)		Date of mailing of the international search report 21 August, 2007 (21.08.07)
Name and mailing address of the ISA/ Japanese Patent Office		Authorized officer
Facsimile No.		Telephone No.

INTERNATIONAL SEARCH REPORT

International application No.

PCT/JP2007/061108

C (Continuation). DOCUMENTS CONSIDERED TO BE RELEVANT		
Category*	Citation of document, with indication, where appropriate, of the relevant passages	Relevant to claim No.
X	JP 11-501848 A (Nellcor Puritan Benet Inc.), 16 February, 1999 (16.02.99), Page 11, line 20 to page 21, line 7; Figs. 1 to 7 & WO 96/28085 A1 & US 5524617 A	1, 4, 8
X	JP 2004-534934 A (Photonify Technologies, Inc.), 18 November, 2004 (18.11.04), Full text; all drawings & WO 02/12854 A2 & US 6597931 B1	1, 4, 8
A	JP 5-317295 A (Omron Corp.), 03 December, 1993 (03.12.93), Full text; all drawings (Family: none)	1-6, 8
A	WO 2004/110273 A1 (Matsushita Electric Industrial Co., Ltd.), 23 December, 2004 (23.12.04), Full text; all drawings (Family: none)	1-6, 8

INTERNATIONAL SEARCH REPORT

International application No.

PCT/JP2007/061108

Box No. II Observations where certain claims were found unsearchable (Continuation of item 2 of first sheet)

This international search report has not been established in respect of certain claims under Article 17(2)(a) for the following reasons:

1. Claims Nos.: 7
because they relate to subject matter not required to be searched by this Authority, namely:
Seeing the passage that "the amount of blood in the muscle tissue of an arm of a human body" in paragraph 0023 and the passage that "the deep layer region of an arm of a human body, that is, the muscle tissue under the skin tissue (surface layer) and (Continued to the extra sheet.)"
2. Claims Nos.:
because they relate to parts of the international application that do not comply with the prescribed requirements to such an extent that no meaningful international search can be carried out, specifically:
3. Claims Nos.:
because they are dependent claims and are not drafted in accordance with the second and third sentences of Rule 6.4(a).

Box No. III Observations where unity of invention is lacking (Continuation of item 3 of first sheet)

This International Searching Authority found multiple inventions in this international application, as follows:
See the extra sheet

1. As all required additional search fees were timely paid by the applicant, this international search report covers all searchable claims.
2. As all searchable claims could be searched without effort justifying an additional fee, this Authority did not invite payment of any additional fee.
3. As only some of the required additional search fees were timely paid by the applicant, this international search report covers only those claims for which fees were paid, specifically claims Nos.:
4. No required additional search fees were timely paid by the applicant. Consequently, this international search report is restricted to the invention first mentioned in the claims; it is covered by claims Nos.:

Remark on Protest
the

- The additional search fees were accompanied by the applicant's protest and, where applicable, payment of a protest fee..
- The additional search fees were accompanied by the applicant's protest but the applicable protest fee was not paid within the time limit specified in the invitation.
- No protest accompanied the payment of additional search fees.

INTERNATIONAL SEARCH REPORT

International application No.

PCT/JP2007/061108

Continuation of Box No.II-1 of continuation of first sheet(2)

the fat tissue (superficial layer)" in paragraph 0028, the invention in claim 7 includes a diagnostic method practice on the human body, and the subject matter is not required to be searched by the International Searching Authority under PCT Rule 39.1(iv).

INTERNATIONAL SEARCH REPORT

International application No.

PCT/JP2007/061108

Continuation of Box No.III of continuation of first sheet(2)

Document 1: JP 8-322821 A (Shimadzu Corp.), 10 December, 1996 (10.12.96), claims 1-2, paragraphs 0005-0007, paragraphs 0009-0018, figures 1-7.

Document 1 discloses the invention of an optical measuring device comprising a light-transmitting unit for applying a measurement light transmitted from a light source such as a semiconductor laser through an optical fiber to a subject having a number of regions in the direction of the depth of an organism, light-receiving units arranged at different distances from the light-transmitting unit, computing means for determining an absorption coefficient of each set of the light-transmitting unit and the light-receiving unit, a contribution function storage unit storing a contribution function expressing the relation between the direction of the depth of the subject and the absorbance given after separately measured with respect to the distance between the light-transmitting point and the light-receiving point of each set of the light-transmitting unit and light-receiving unit, and computing means for computing the oxyhemoglobin concentration in the direction of the depth of the subject, deoxyhemoglobin concentration, and the degree of oxygen saturation by using the computed absorption coefficient and the contribution function.

Therefore, there is no difference in the invention specific matter between the invention in claim 1 and inventions in claims 1, 4, 8.

Consequently, the problems of the inventions in claims 1, 4, 8 were solved, and the inventions do not involve any special technical feature.

Therefore, the special technical feature of the inventions in claims 2, 3, 5 and 6 is as follows, and no technical relationship among these inventions involving one or more of the same or corresponding special technical features can be seen. In consequently, these inventions are not so linked as to form a single general inventive concept.

The special technical feature of the inventions in claims 2, 3, 5, and 6 is that the superficial layer of a laminar formation body is a fat layer and the deep layer is a muscle tissue.

国際調査報告		国際出願番号 PCT/JP2007/061108									
A. 発明の属する分野の分類 (国際特許分類 (IPC)) Int.Cl. G01N21/35(2006.01)i, A61B5/1455(2006.01)i											
B. 調査を行った分野 調査を行った最小限資料 (国際特許分類 (IPC)) Int.Cl. G01N21/00-21/61, A61B5/06-5/22											
最小限資料以外の資料で調査を行った分野に含まれるもの <table border="0"> <tr> <td>日本国実用新案公報</td> <td>1922-1996年</td> </tr> <tr> <td>日本国公開実用新案公報</td> <td>1971-2007年</td> </tr> <tr> <td>日本国実用新案登録公報</td> <td>1996-2007年</td> </tr> <tr> <td>日本国登録実用新案公報</td> <td>1994-2007年</td> </tr> </table>				日本国実用新案公報	1922-1996年	日本国公開実用新案公報	1971-2007年	日本国実用新案登録公報	1996-2007年	日本国登録実用新案公報	1994-2007年
日本国実用新案公報	1922-1996年										
日本国公開実用新案公報	1971-2007年										
日本国実用新案登録公報	1996-2007年										
日本国登録実用新案公報	1994-2007年										
国際調査で使用した電子データベース (データベースの名称、調査に使用した用語)											
C. 関連すると認められる文献											
引用文献の カテゴリー*	引用文献名 及び一部の箇所が関連するときは、その関連する箇所の表示	関連する 請求の範囲の番号									
X	JP 8-322821 A (株式会社島津製作所) 1996.12.10, 請求項1-2、 段落0005-0007、段落0009-0018、図1-図7 (フ ァミリなし)	1, 4, 8									
Y		2, 3, 5, 6									
Y	WO 98/23916 A1 (オムロン株式会社) 1998.06.04, 第1頁第12行 -第29行、第2頁第19行-第4頁第23行、第6頁第3行-第 10頁第19行、FIG. 1-FIG. 8 & EP 0942260	2, 3, 5, 6									
☞ C欄の続きにも文献が列挙されている。		☞ パテントファミリーに関する別紙を参照。									
* 引用文献のカテゴリー 「A」特に関連のある文献ではなく、一般的技術水準を示すもの 「E」国際出願日前の出願または特許であるが、国際出願日以後に公表されたもの 「L」優先権主張に疑義を提起する文献又は他の文献の発行日若しくは他の特別な理由を確立するために引用する文献 (理由を付す) 「O」口頭による開示、使用、展示等に言及する文献 「P」国際出願日前で、かつ優先権の主張の基礎となる出願		の日の後に公表された文献 「T」国際出願日又は優先日後に公表された文献であって出願と矛盾するものではなく、発明の原理又は理論の理解のために引用するもの 「X」特に関連のある文献であって、当該文献のみで発明の新規性又は進歩性がないと考えられるもの 「Y」特に関連のある文献であって、当該文献と他の1以上の文献との、当業者にとって自明である組合せによって進歩性がないと考えられるもの 「&」同一パテントファミリー文献									
国際調査を完了した日 08.08.2007		国際調査報告の発送日 21.08.2007									
国際調査機関の名称及びあて先 日本国特許庁 (ISA/JP) 郵便番号100-8915 東京都千代田区霞が関三丁目4番3号		特許庁審査官 (権限のある職員) 横尾 雅一	2W 3716								
		電話番号 03-3581-1101 内線	3292								

様式PCT/ISA/210 (第2ページ) (2005年4月)

国際調査報告		国際出願番号 PCT/JP2007/061108
C (続き) . 関連すると認められる文献		
引用文献の カテゴリー*	引用文献名 及び一部の箇所が関連するときは、その関連する箇所の表示	関連する 請求の範囲の番号
X	JP 11-501848 A (ネルコー・ピューリタン・ベネット・インコーポレイテッド) 1999.02.16, 第11頁第20行-第21頁第7行、図1-図7 & WO 96/28085 A1 & US 5524617 A	1, 4, 8
X	JP 2004-534934 A (フォトニフィー テクノロジーズ, インコーポレイテッド) 2004.11.18, 全文、全図 & WO 02/12854 A2 & US 6597931 B1	1, 4, 8
A	JP 5-317295 A (オムロン株式会社) 1993.12.03, 全文、全図 (ファミリーなし)	1-6, 8
A	WO 2004/110273 A1 (松下電器産業株式会社) 2004.12.23, 全文、全図 (ファミリーなし)	1-6, 8

国際調査報告

国際出願番号 PCT/JP2007/061108

第II欄 請求の範囲の一部の調査ができないときの意見 (第1ページの2の続き)

法第8条第3項 (PCT17条(2)(a)) の規定により、この国際調査報告は次の理由により請求の範囲の一部について作成しなかった。

1. 請求の範囲 7 は、この国際調査機関が調査をすることを要しない対象に係るものである。つまり、明細書段落0023の「人間の腕の筋組織における血液量」の記載、段落0028の「人間の腕の深層部分、すなわち皮膚組織 (表層) 及び脂肪組織 (浅層) のさらに下の筋組織」等の記載に基づけば、請求の範囲7に係る発明は人体の診断方法を含むものであり、PCT規則39.1(iv)の規定により、国際調査をすることを要しない対象に係るものである。
2. 請求の範囲 _____ は、有意義な国際調査をすることができる程度まで所定の要件を満たしていない国際出願の部分に係るものである。つまり、
3. 請求の範囲 _____ は、従属請求の範囲であってPCT規則6.4(a)の第2文及び第3文の規定に従って記載されていない。

第III欄 発明の単一性が欠如しているときの意見 (第1ページの3の続き)

次に述べるようにこの国際出願に二以上の発明があるとこの国際調査機関は認めた。

別紙参照

1. 出願人が必要な追加調査手数料をすべて期間内に納付したので、この国際調査報告は、すべての調査可能な請求の範囲について作成した。
2. 追加調査手数料を要求するまでもなく、すべての調査可能な請求の範囲について調査することができたので、追加調査手数料の納付を求めなかった。
3. 出願人が必要な追加調査手数料を一部のみしか期間内に納付しなかったため、この国際調査報告は、手数料の納付のあった次の請求の範囲のみについて作成した。
4. 出願人が必要な追加調査手数料を期間内に納付しなかったため、この国際調査報告は、請求の範囲の最初に記載されている発明に係る次の請求の範囲について作成した。

追加調査手数料の異議の申立てに関する注意

- 追加調査手数料及び、該当する場合には、異議申立手数料の納付と共に、出願人から異議申立てがあった。
- 追加調査手数料の納付と共に出願人から異議申立てがあったが、異議申立手数料が納付命令書に示した期間内に支払われなかった。
- 追加調査手数料の納付を伴う異議申立てがなかった。

様式PCT/ISA/210 (第1ページの続葉(2)) (2005年4月)

国際調査報告

国際出願番号 PCT/JP2007/061108

第III欄 別紙

文献1：JP 8-322821 A（株式会社島津製作所）1996.12.10，請求項1-2、段落0005-0007、段落0009-0018、図1-図7

文献1には、半導体レーザーなどの光源から光ファイバによって送られた測定光を、生体など深さ方向に多数の領域を有する被検体に照射する送光部と、送光部から異なる距離に配置された複数個の受光部と、送光部と受光部の各組について吸収係数を求める算出手段と、送光部と受光部の各組における送光・受光点間の距離について、別途測定されて与えられた、被検体の深さ方向と吸光度との関係を示す寄与関数を記憶している寄与関数記憶部と、算出された該吸収係数と該寄与関数から、被検体の深さ方向の酸化ヘモグロビン濃度、脱酸化ヘモグロビン濃度、及び酸素飽和度を算出する算出手段とからなる光学的測定装置の発明が記載されている。

してみれば、文献1に記載された発明と、請求の範囲1、4及び8に係る発明は、発明特定事項において差異がない。

したがって、請求の範囲1、4及び8に係る発明の課題は既に解決済みであり、特別な技術的特徴を有さない。

よって、請求の範囲2、3、5及び6に係る発明の特別な技術的特徴は、下記の通りであり、これらの発明は、一又は二以上の同一又は対応する特別な技術的特徴を含む技術的な関係になら、単一の一般的発明概念を形成するように連関しているとは認められない。

請求の範囲2、3、5及び6に係る発明の特別な技術的特徴は、層状形成体の浅層は脂肪層であり、深層は筋組織であることである。

フロントページの続き

(81)指定国 AP(BW, GH, GM, KE, LS, MW, MZ, NA, SD, SL, SZ, TZ, UG, ZM, ZW), EA(AM, AZ, BY, KG, KZ, MD, RU, TJ, TM), EP(AT, BE, BG, CH, CY, CZ, DE, DK, EE, ES, FI, FR, GB, GR, HU, IE, IS, IT, LT, LU, LV, MC, MT, NL, PL, PT, RO, SE, SI, SK, TR), OA(BF, BJ, CF, CG, CI, CM, GA, GN, GQ, GW, ML, MR, NE, SN, TD, TG), AE, AG, AL, AM, AT, AU, AZ, BA, BB, BG, BH, BR, BW, BY, BZ, CA, CH, CN, CO, CR, CU, CZ, DE, DK, DM, DO, DZ, EC, EE, EG, ES, FI, GB, GD, GE, GH, GM, GT, HN, HR, HU, ID, IL, IN, IS, JP, KE, KG, KM, KN, KP, KR, KZ, LA, LC, LK, LR, LS, LT, LU, LY, MA, MD, MG, MK, MN, MW, MX, MY, MZ, NA, NG, NI, NO, NZ, OM, PG, PH, PL, PT, RO, RS, RU, SC, SD, SE, SG, SK, SL, SM, SV, SY, TJ, TM, TN, TR, TT, TZ, UA, UG, US, UZ, VC, VN, ZA, ZM, ZW

Fターム(参考) 2G059 AA01 BB11 BB12 CC18 EE01 FF01 GG02 HH01 HH06 KK03
MM01 MM10 PP04
4C038 KK01 KLO7 KM01 KX01

(注)この公表は、国際事務局(WIPO)により国際公開された公報を基に作成したものである。なおこの公表に係る日本語特許出願(日本語実用新案登録出願)の国際公開の効果は、特許法第184条の10第1項(実用新案法第48条の13第2項)により生ずるものであり、本掲載とは関係ありません。