

(19) 日本国特許庁(JP)

(12) 特許公報(B2)

(11) 特許番号

特許第5317111号
(P5317111)

(45) 発行日 平成25年10月16日(2013.10.16)

(24) 登録日 平成25年7月19日(2013.7.19)

(51) Int.Cl. F 1
A 6 1 G 5/00 (2006.01) A 6 1 G 5/00 5 0 9
A 6 1 G 7/10 (2006.01) A 6 1 G 7/10

請求項の数 6 (全 10 頁)

<p>(21) 出願番号 特願2009-134217 (P2009-134217) (22) 出願日 平成21年6月3日(2009.6.3) (65) 公開番号 特開2010-279491 (P2010-279491A) (43) 公開日 平成22年12月16日(2010.12.16) 審査請求日 平成24年3月30日(2012.3.30)</p> <p>特許法第30条第1項適用 平成21年3月1日 1. 社団法人日本機械学会北陸信越学生会発行の「北陸信越学生会 第38回学生員卒業研究発表講演会 講演論文集」 2. 社団法人日本機械学会発行の「日本機械学会北陸信越支部 第46期総会・講演会 講演論文集」に発表</p>	<p>(73) 特許権者 305060567 国立大学法人富山大学 富山県富山市五福3190 (74) 代理人 100095430 弁理士 廣澤 勲 (72) 発明者 木下 功士 富山県富山市五福3190 国立大学法人 富山大学内 審査官 岩田 洋一</p>
---	---

最終頁に続く

(54) 【発明の名称】 人体把持具とそれを用いた移乗支援器具

(57) 【特許請求の範囲】

【請求項1】

人体の脇腹から背中までを保持する把持具であって、前記把持具は、一对の腋支えアームと、前記一对の腋支えアームの間に設けられ身体の矢状面に対してほぼ直角に位置する胸当て板と、前記胸当て板に対してわずかに傾斜し前記腋支えアームが軸支された一对の腋支えアーム軸部材が設けられ、前記一对の腋支えアームは、前記腋支えアーム軸部材に回転可能な連結部材を介して取り付けられ、前記腋支えアームは、前記腋支えアーム軸部材により胴体を左右及び斜め方向から挟み込む抱き締め方向に揺動可能であり、前記腋支えアームにかかる体重の分力によって、前記腋支えアームが身体を左右および前後方向に抱き締めるように作動し、体形に合わせて脇腹から背中までを抱き締めて把持可能としたことを特徴とする人体把持具。

10

【請求項2】

前記胸当て板の前記人体が接する側と反対側の面に回転可能に取り付けられ、身体の前記矢状面に対して直角で水平に位置する抱き締め軸部材が設けられ、前記抱き締め軸部材の両端部に前記腋支えアーム軸部材が傾斜して設けられ、前記腋支えアームは、前記腋支えアーム軸部材と前記抱き締め軸部材により、胴体を左右及び斜め方向から挟み込むとともに、前記胸当て板と前記腋支えアーム先端の抱き締め部との間で、身体を抱き締めるように保持する請求項1記載の人体把持具。

【請求項3】

前記一对の腋支えアーム軸部材の方向は、水平方向において、上端部が互いに近づき身

20

体側に位置し、下端部が互いに離れて身体から相対的に離れた側に位置している請求項 1 記載の人体把持具。

【請求項 4】

前記腋支えアームは、胴体を囲むように L 字形に折り曲げられ、前記腋支えアーム軸部材に近い部分が腋下を支える腋支え部であり、前記腋支えアーム軸部材から遠い部分は背中と脇腹を抱きしめる抱き締め部である請求項 1 記載の人体把持具。

【請求項 5】

適度な強度を有するシャフトと、前記シャフトの上端部に連結されているハンドルと、前記シャフトの下端部に連結され床面に当接するキャストが取り付けられている台板と、前記シャフトの途中で側方に突出して設けられ介護が必要な被介護者の身体を保持する把持具が設けられ、前記把持具は請求項 1 乃至 4 のいずれか記載の人体把持具である移乗支援器具。

10

【請求項 6】

前記シャフトは、前記矢状面に沿った方向に回転可能に前記台板に取り付けられ、前記台板の、前記シャフトの回転する面上で前記把持具と反対方向に位置するストッパが設けられ、前記ストッパには前記シャフトを前記ストッパ側に所定角度で傾斜した状態で前記シャフトに当接する当接部が設けられている請求項 5 記載の移乗支援器具。

【発明の詳細な説明】

【技術分野】

20

【0001】

この発明は、介護等が必要な人の身体を保持する人体把持具とそれを用いた移乗支援器具に関する。

【背景技術】

【0002】

従来、介護者が、高齢者・足腰が弱い人・障害のある人等、介護が必要な被介護者を介護するとき、介護者が被介護者をベッドから車椅子やトイレ等に移す移乗作業が行われている。このような移乗作業は、介護者が腰を屈めて両腕を被介護者の腋の下から背中に回し、抱き締めながら被介護者を少し立たせ、被介護者の体の向きを変えて座らせるものである。しかし、被介護者を抱き締めて立たせたり座らせたりする動作は、介護者に被介護者の体重がかかるため、介護者にとっては負担が大きく、腰痛等が発生しやすいものであった。

30

【0003】

そこで、介護者の移乗作業の負担を軽減するための人体把持部を有した移乗支援器具が提案されている。移乗器具は、被介護者が腰かけ状態から移乗支援器具にもたれた疑似立ち上がり状態への移行を補助して乗り移りを支援するものである。このような移乗支援器具としては、例えば被介護者の腋を支えるアームと、胸当て、腰当てを有し、被介護者の身体の主に前側の部分だけを支えてそのまま抱き上げるものや、さらにベルトや吊り具等を補助的に用いて、被介護者の身体の後ろ側の部分も支えることで器具からの脱落を防止しながら抱き上げるものがある。さらに、移乗支援器具は、被介護者の体形に合わせて幅を調節したり固定したりするために、被介護者の体格等の違いに対して、段階的に幅を調節する構造が設けられているものであり、可変部位に段階的に空けられた穴等にピンやネジを差し込んで固定する等の方式が多かった。このような移乗支援器具として、例えば以下の特許文献 1～5 に開示されているような構造のものが提案されている。

40

【0004】

例えば、特許文献 1 に開示されている人体の移乗装置は、キャストを有する台座と、台座に立てた支柱と、支柱の途中で傾動可能に取り付けられた枝柱と、枝柱の先端に取り付けられた保持具が設けられている。支柱は、台座の被介護者側の位置に設けられている軸芯を中心に傾動可能である。この移乗装置の使用方法は、支柱に対して枝柱を傾動させて被介護者を移乗するものである。主枝も被介護者側に傾動可能であり、水平距離を大きく

50

移動することができる。

【0005】

特許文献2に開示されている移乗介護支援車は、キャストを有する台車と、台車に立設された握りバーと、握りバーに対向して台車に立設された保持アームと、保持アームの上部に取り付けられた胸当てと腰当てと、握りバーと保持アームの間に渡されたバランスが設けられている。この移乗介護支援車の使用方法は、被介護者に握りバーを持たせて腰当てに体重をかけさせると、バランスの引く力と体重が加わり前上方へ移動し、座位から立位へ体位変換するものである。

【0006】

特許文献3に開示されている移乗補助装置は、車いすを前方から取り込む状態に収容可能な台車と、台車に取り付けられ昇降可能な支持棒と、支持棒の前方にブラケットを介して取り付けられた座席が設けられている。この移乗補助具の使用方法は、車いすに被介護者が乗った状態で、移乗補助装置を車いすに近づけ、座席を被介護者の下に挿入し、支持棒を上昇させて車いすから上方へ離反させて移乗するものである。

【0007】

特許文献4に開示されている移乗機は、キャストを有する台車と、台車に立設された主フレームと、主フレームの途中に揺動自在に取り付けられたアームと、アームの先端に取り付けられている胸当てと、前記胸当てと主フレームの間に設けられている角度保持機構が設けられている。この移乗機の使用方法は、胸当てに被介護者の胸を当接し、アームを揺動させて胸当てを上昇させて被介護者を立ち上がらせる。このとき、胸当ては角度保持機構が設けられているため、体が大きく前のめりとなることを防ぎ、自然な姿勢で移乗を行うものである。

【0008】

特許文献5に開示されている介護補助装置は、キャストを有する台車と、台車に立設された支柱と、支柱の上端部に揺動自在に取り付けられた揺動アームと、揺動アームの先端に取り付けられた腕部が設けられている。揺動アームと支柱の間には、揺動アームの角度を調整する電動ピストンが設けられている。この介護補助装置の使用方法は、被介護者の腋下に腕部を挿入し、電動ピストンを作動させて腕部は揺動アームの揺動に伴って上昇し、被介護者を起立させた状態とするものである。

【先行技術文献】

【特許文献】

【0009】

【特許文献1】特開平7-289595号公報

【特許文献2】特開2007-75566号公報

【特許文献3】特開2006-102403号公報

【特許文献4】特開2003-126163号公報

【特許文献5】特開2008-36392号公報

【発明の概要】

【発明が解決しようとする課題】

【0010】

従来の移乗支援器具は、被介護者の身体寸法に対応して調節可能なように幅や高さおよび角度の調節機能が必要であり、調整機能は例えば可変部位に段階的に空けられた穴等にピンやネジを差し込んで固定する等の方式が多く、段階的な調整しかできないうえ、ネジ等では調整に時間がかかるという問題がある。さらに、調節機能の構造も複雑であった。また不使用時にコンパクトに収納するためには、アーム等の突出部位を分解できる構造とする必要があり、構造が複雑になるものであった。

【0011】

また、上記特許文献1の場合、保持具には被介護者の腋下に差し込むアームバーのみが設けられ、背中を保持する部材がなく、背後へ倒れる恐れがあり不安定であった。特許文献2の場合、背中側を保持する腰当てはあるが、この腰当てが着脱式であり、被介護者を

10

20

30

40

50

移乗するたびに装着しなければならず面倒であった。さらに特許文献3の場合、座席の座部を被介護者に装着することが困難であり、また背もたれのベルトを被介護者が移乗するたびに装着しなければならず面倒であった。特許文献4に開示された構成も、被介護者の移乗のたびに背中を保持するベルトを装着しなければならなかった。一方、特許文献5の場合、抱きしめ構造があるが、臀部が離床する前後で抱き締め力が弱くなるという問題があり、一番不安の大きい背後への抱き下ろし時に、徐々に抱き締め力が弱まっていくものであり、不安定であった。

【0012】

この発明は、上記背景技術の問題点に鑑みてなされたものであり、簡単な手順により確実に被介護者を前後左右から抱き締めて、安全に移乗することができる人体把持具とそれを

10

【課題を解決するための手段】

【0013】

本発明は、人体の脇腹から背中までを保持する把持具であって、前記把持具は、一对の腋支えアームと、前記一对の腋支えアームの間に設けられ身体の矢状面に対してほぼ直角に位置する胸当て板と、前記胸当て板に対してわずかに傾斜し前記腋支えアームが軸支えられた一对の腋支えアーム軸部材が設けられ、前記一对の腋支えアームは、前記腋支えアーム軸部材に回転可能な連結部材を介して取り付けられ、前記腋支えアームは、前記腋支えアーム軸部材により胴体を左右及び斜め方向から挟み込む抱き締め方向に揺動可能であり、前記腋支えアームにかかる体重の分力によって、前記腋支えアームが身体を左右および前後方向に抱き締めるように作動し、体形に合わせて脇腹から背中までを抱き締めて把持可能とした人体把持具である。

20

【0014】

また、前記胸当て板の前記人体が接する側と反対側の面に回転可能に取り付けられ、身体

の矢状面に対して直角で水平に位置する抱き締め軸部材が設けられ、前記抱き締め軸部材の両端部に前記腋支えアーム軸部材が傾斜して設けられ、前記腋支えアームは、前記腋支えアーム軸部材と前記抱き締め軸部材により、胴体を左右及び斜め方向から挟み込むとともに、前記胸当て板と前記腋支えアーム先端の抱き締め部との間で、身体を抱き締めるように保持するものである。

30

【0015】

前記一对の腋支えアーム軸部材の方向は、水平方向において、上端部が互いに近づき身体側に位置し、下端部が互いに離れて身体から相対的に離れた側に位置しているものである。

【0016】

前記腋支えアームは、胴体を囲むようにL字形に折り曲げられ、前記腋支えアーム軸部材に近い部分が腋下を支える腋支え部であり、前記腋支えアーム軸部材から遠い部分は背中と脇腹を抱きしめる抱き締め部である。

40

【0017】

またこの発明は、適度な強度を有するシャフトと、前記シャフトの上端部に連結されているハンドルと、前記シャフトの下端部に連結され床面に当接するキャストが取り付けられている台板と、前記シャフトの途中に側方に突出して設けられ介護が必要な被介護者の身体を保持する把持具が設けられ、前記把持具は上述の人体把持具を用いた移乗支援器具である。

【0018】

さらに、前記シャフトは、前記矢状面に沿った方向に回転可能に前記台板に取り付けられ、前記台板の、前記シャフトの回転する面上で前記把持具と反対方向に位置するストッパが設けられ、前記ストッパには前記シャフトを前記ストッパ側に所定角度で傾斜した状態で前記シャフトに当接する当接部が設けられているものである。

【発明の効果】

【0019】

50

本発明の人体把持具は、簡単な手順により確実に被介護者等の人体を前後左右から抱き締めるようにして、安定に把持することができる。特に、腋支えアームは、矢状面方向にアームを揺動させる抱き締め軸部材と、抱きしめ軸部材に傾斜して設けられた腋支えアーム軸部材とを中心として、自由に回転可能であり、被介護者等の身体寸法に合わせて無段階に幅調節をすることができる。しかも、腋支えアームに掛る体重による分力を利用して、自動的に被介護者を抱き締めて身体を支えるため、幅調節後にさらにピンやねじによる腋支えアーム等の固定作業を必要とせずに身体を支えることができ、簡単な構造となる。また、腋支えアームが自由に回転・開閉できるため、被介護者等の体形に合わせた装着操作が簡単で、背中の抱き締め部を容易に装着することができる。

【0020】

この発明による移乗支援器具は、被介護者等を安定に且つ安全に移乗させることができ、介護者等の負担を軽減し、人の腕で抱き締められて移乗する場合と同様の安心感を与えて移乗させることができるものである。

【図面の簡単な説明】

【0021】

【図1】この発明の一実施形態の移乗支援器具の斜視図(a)と、(a)と異なる角度から見た斜視図(b)である。

【図2】この一実施形態の移乗支援器具の使用状態を示す斜視図である。

【図3】この実施形態の移乗支援器具の腋支えアームを示す正面図である。

【図4】この実施形態の移乗支援器具の腋支えアームを示す平面図である。

【発明を実施するための形態】

【0022】

以下、この発明の実施形態について図面に基づいて説明する。図1～図4はこの発明の一実施形態を示すもので、この実施形態の人体把持具30とそれを用いた移乗支援器具10は、床に置かれる台板12が設けられ、台板12には、キャスト14が取り付けられている。台板12の中心には、シャフト用棒部材16が取り付けられている。シャフト用棒部材16の一方の端部には、シャフト18が立設されている。シャフト18は、シャフト用棒部材16に、シャフト用棒部材16の長手方向に交差する軸部材20を介して回転可能に取り付けられている。シャフト18の上端部には、ハンドル19が設けられている。シャフト用棒部材16の中心付近には、シャフト18の角度を位置決めするストッパ22が設けられている。ストッパ22は、シャフト用棒部材16から、台板12に対してほぼ直角に立設されている。シャフト18の先端は、シャフト18に近づく方向に直角に折り曲げられ、さらに端部にはシャフト18が所定の角度で当接して角度を位置決めされる傾斜した当接部24が形成されている。

【0023】

シャフト18の途中には、枝状に支柱26が設けられている。支柱26は、シャフト18と同様の棒部材であり、先端には連結部材28が軸止されている。連結部材28には、被介護者60の胴体を保持する人体把持具30が取り付けられている。人体把持具30には、連結部材28に固定された把持具用棒部材32と、把持具用棒部材32の上部に取り付けられた胸当て板40と、胸当て板40の左右の両脇に突出する一对の腋支えアーム34と、一枚の胸当て板40の下方に取り付けられた腰支え42が設けられている。把持具用棒部材32は、シャフト18に対して平行な長手部材であり、長手方向が支柱26と同一直線上に位置し連結部材28とともに回転するものである。

【0024】

胸当て板40は、把持具用棒部材32の長手方向に沿って長く形成されたクッション性を有する板体である。腰支え42は把持具用棒部材32の長手方向と交差する方向に長く形成されたクッション性を有する板体である。腰支え42の長手方向の両端部は、被介護者60の胴体を囲むようにわずかに被介護者60側へ湾曲されている。把持具用棒部材32の腰支え42近傍には、膝当て44が設けられている。膝当て44は、合成樹脂等のシートを湾曲して折り曲げたものであり、紐体により自由に変形可能に下垂して取り付けら

10

20

30

40

50

れている。

【 0 0 2 5 】

腋支えアーム 3 4 は左右一対が設けられ、移乗支援器具 1 0 で移乗させる被介護者 6 0 の胴部分を、ほぼ水平方向に挟む L 字形に形成されている。腋支えアーム 3 4 は、L 字形に折り曲げられた角部を境目として、把持具用杵部材 3 2 に近い部分が被介護者 6 0 の腋下を支える腋支え部 3 6 であり、把持具用杵部材 3 2 から遠い部分は被介護者 6 0 の背中与脇腹を抱きしめる抱き締め部 3 8 である。腋支えアーム 3 4 の表面は、弾力性のある柔らかいパッドやカバー等で覆われている。

【 0 0 2 6 】

胸当て板 4 0 の、被介護者 6 0 と反対側の面には、図 4 に示すように矢状面に対してほぼ直角で水平な抱き締め軸部材 5 5 が設けられている。抱き締め軸部材 5 5 は把持具用杵部材 3 2 に、軸周りに回転可能に取り付けられている。抱き締め軸部材 5 5 の両端部には一対の腋支えアーム軸部材 4 8 が抱き締め軸部材 5 5 に対してわずかに傾斜して固定されている。腋支えアーム軸部材 4 8 には、腋支えアーム 3 4 が、腋支えアーム軸部材 4 8 の軸周りに回転可能に取り付けられ、図 2 に示すように抱き締め軸部材 5 5 の回転に伴って、矢状面に直交する方向の成分を有して腋支えアーム 3 4 が移動可能に設けられている。

10

【 0 0 2 7 】

一対の腋支えアーム 3 4 の、腋支えアーム軸部材 4 8 側の端部には、板体が三角形に組み合わされた連結部材 4 6 が設けられている。連結部材 4 6 の内側に、腋支えアーム軸部材 4 8 が回転可能に挿通されている。腋支えアーム軸部材 4 8 の方向は、垂直方向において、腋支えアーム軸部材 4 8 の上端部 4 8 a が上方で下端部 4 8 b が下方に位置している。さらに水平方向において、上端部 4 8 a が相対的に互いに近づき被介護者 6 0 に近い位置であり、下端部 4 8 b は相対的に互いに離れて被介護者 6 0 から遠い位置に位置し、八の字形に位置している。腋支えアーム 3 4 は、八の字形に位置している腋支えアーム軸部材 4 8 の軸周りに回転するため、図 3、図 4 に示すように被介護者 6 0 の抱き締め方向に開閉する。

20

【 0 0 2 8 】

連結部材 4 6 の、腋支えアーム 3 4 とは腋支えアーム軸部材 4 8 を挟んで反対側の端部には、H 字形の連結部 5 0 が一体に設けられている。連結部 5 0 の中心の棒 5 2 は連結部 5 0 の他の部材に対して軸周りに回転可能に取り付けられている。棒 5 2 は、一対の腋支えアーム軸部材 4 8 とそれぞれ平行に位置し、棒 5 2 には連結板 5 4 が一体に固定され、連結板 5 4 の、棒 5 2 と反対側の端部は互いに近づくように一対の連結部 5 0 の間に突出している。

30

【 0 0 2 9 】

胸当て板 4 0 の、被介護者 6 0 と反対側の面には、矢状面に沿った方向に突出するレバー 5 6 が設けられている。レバー 5 6 は抱き締め軸部材 5 5 の中間付近に連結され、レバー 5 6 の突没動作が抱き締め軸部材 5 5 の軸周りの回転に変わるように接続されている。連結部 5 0 に取り付けられた連結板 5 4 は、レバー 5 6 の途中の位置に固定されている。これにより、レバー 5 6 を矢状面に沿って押し込むと抱き締め軸部材 5 5 が回転し、一対の腋支えアーム 3 4 が矢状面方向の上方に移動し、同時に連結板 5 4 がレバー 5 6 とともに移動して、連結部 5 0 と連結部材 4 6 を腋支えアーム軸部材 4 8 の軸周りに回転させて抱き締め方向と逆方向に開く。逆に、レバー 5 6 を引き上げるように引くと、抱き締め軸部材 5 5 が回転し、一対の腋支えアーム 3 4 が矢状面の下方に移動し、同時に 5 4 がレバー 5 6 とともに移動して連結部 5 0 と連結部材 4 6 を、腋支えアーム軸部材 4 8 の軸周りに回転させて抱き締め方向に閉じる。

40

【 0 0 3 0 】

このようにレバー 5 6 を操作することにより、図 3、図 4 に示すように、一対の腋支えアーム 3 4 を抱き締め方向と矢状面の上下方向に、移動させることができる。つまり、腋支えアーム 3 4 は、腋支えアーム軸部材 4 8 により抱き締め方向の開閉が行われ、抱き締め軸部材 5 5 により矢状面の上下方向に移動可能となり、被介護者 6 0 の身体寸法に合わ

50

せてフレキシブルに調整される。さらに、一对の腋支えアーム 3 4 により、腋支え部 3 6 にかかる被介護者 6 0 の体重により腋支えアーム軸部材 4 8 周りに生じるモーメントで抱き締め力を発生し、被介護者 6 0 の身体を確実に把持する。

【 0 0 3 1 】

次に、この実施形態の人体移乗支援器具 1 0 の使用方法について図 2 に基づいて説明する。ここで、椅子 5 8 に腰掛けている被介護者 6 0 を、椅子 5 8 から立たせて、椅子 5 8 近傍に置いた図示しない車椅子などに座らせるものである。まず、被介護者 6 0 の前に、移乗支援器具 1 0 を持って介護者が立ち、移乗支援器具 1 0 の人体把持具 3 0 を被介護者 6 0 に向ける。次に、移乗支援器具 1 0 のハンドル 1 9 を、被介護者 6 0 に傾けてシャフト 1 8 を起こす。この時、腋支えアーム 3 4 は先端を下方に位置させて、閉じ状態にある。この状態から、被介護者 6 0 を胸当て板 4 0 に寄りかからせるように器具を近づける。同時にレバー 5 6 を押し下げようにして、人体把持具 3 0 の腋支えアーム 3 4 を図 2 の二点鎖線で示す開状態にして、被介護者 6 0 の腋下から回し入れて腋の下に差し込む。この後、レバー 5 6 を引き上げるようにして、腋支えアーム 3 4 を閉じる。さらに、被介護者 6 0 が腋支えアーム 3 4 及び胸当て板 4 0 にもたれ掛かると、自身の体重が腋支えアーム 3 4、胸当て板 4 0、腰支え 4 2、膝当て 4 4 に分散して支持され、被介護者 6 0 の体重の分力により、被介護者 6 0 の胴体を囲んで腋支えアーム 3 4 が抱き締め方向に閉じ、同時に矢状面方向に押し下げられて、背中をシャフト 1 8 に近づけるようして身体を保持する。

【 0 0 3 2 】

このように腋支えアーム 3 4 は、図 2 に実線で示す保持状態となり、被介護者 6 0 の胴体を抱き締め、そして腋支えアーム 3 4 の抱き締め部 3 8 がシャフト 1 8 に近づくようして背中を下方に向かって押さえられ、胸当て板 4 0、腰支え 4 2 に確実に胴体前面が押し付けられ、保持される。この状態で、シャフト 1 8 を軸部材 2 0 中心に回転させてストッパ 2 2 の当接部 2 4 にのせて角度を安定させる。被介護者 6 0 は、シャフト 1 8 の動きに伴って椅子 5 8 から離れ、車いす、ベッド、トイレ等へ移乗される。被介護者 6 0 を下ろす時は、シャフト 1 8 を回転させてストッパ 2 2 と反対側に傾斜させ、被介護者 6 0 を車いす等に座らせ、その後腋支えアーム 3 4 をレバー 5 6 で開いて被介護者 6 0 を離す。

【 0 0 3 3 】

この実施形態の移乗支援器具 1 0 によれば、以下のような作用効果を奏するものである。まず、確実に人体把持具 3 0 が被介護者 6 0 を保持し後ろへ転倒する恐れがなく、安全に移乗することができる。介護者の負担を軽減し、介護作業を円滑にすることができ、しかも簡単な構造でコストが安価である。被介護者 6 0 の動作は自然なものとなり、抱き上げ姿勢を乱すことがなく快適である。しかも、被介護者 6 0 の体重を腋支えアーム 3 4 にかけるだけで、被介護者 6 0 の体重の分力により抱き締めて身体を支える構造のため、腋支えアーム 3 4 の固定作業を必要とせず、1 動作で背中と脇腹を抱きしめる抱き締め部 3 8 までを被介護者 6 0 に装着することができ、操作が簡単である。腋支えアーム軸部材 4 8 と抱き締め軸部材 5 5 の軸周りに生じるモーメントが腋支えアーム 3 4 に伝わり、被介護者 6 0 の身体を左右および前後方向に抱き締める力を発生し、脇腹から背中までを抱き締めて固定し、介護者の腕で抱きしめて移乗する場合と同様の安心感を与えることができる。腋支えアーム軸部材 4 8、抱き締め軸部材 5 5 により抱き締め方向と上下方向の移動を独立して締め、被介護者 6 0 の腋と背で独立した締め付け力を設定することができる。

【 0 0 3 4 】

さらに、腋支えアームが抱き締め方向と矢状面の上下方向に自由に回転可能であり、被介護者 6 0 の身体寸法に合わせて無段階に幅調節ができる。腋支えアーム 3 4 の位置が被介護者 6 0 の体形に合わせて幾何学的に自動調整されるため、体形に応じて簡単にかつフレキシブルに調節でき、被介護者 6 0 の身体を確実に支えることができる。多少体形が異なる被介護者 6 0 であっても同一の移乗支援器具 1 0 を用いて順次移乗することができる。また、固定用のピンやネジが不要であり構造が簡単なものとなる。

【 0 0 3 5 】

また、移乗支援器具 1 0 の不使用時に、ベッドの下や棚の隙間などの狭い場所に収納する際には、腋支えアーム 3 4 を腋支えアーム軸部材 4 8 周りに回転させて小さくコンパクトに折り畳むことができる。腋支えアーム 3 4 等の突出部位を分解できる構造とする必要がなく、この点でも構造が簡単なものとなり、コストが安価である。

【 0 0 3 6 】

なお、この発明の移乗支援器具は、上記実施形態に限定されるものではなく、各部材の形状や軸周りの構造など、適宜変更可能である。また、移乗支援器具に取り付けられる人体把持具は、移乗支援器具以外のいろいろな種類の吊り下げ装置に利用することができ、入浴装置などにも利用可能である。胸当て板、腰支え、膝当ては、被介護者の体形に合わせて位置を調整する構造が設けられてもよい。

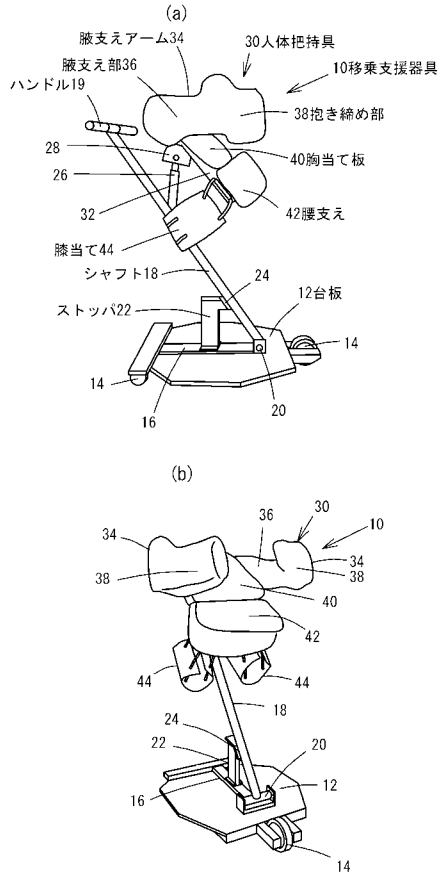
10

【符号の説明】

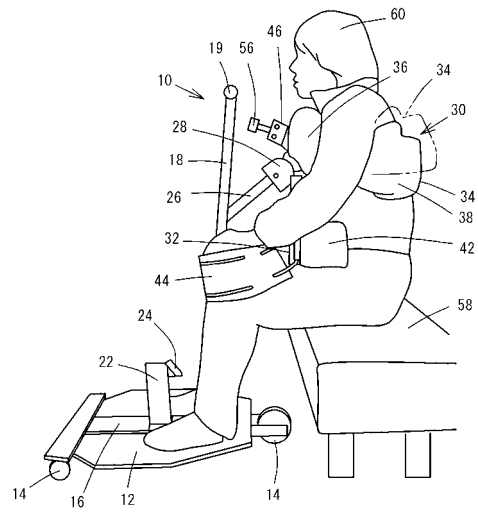
【 0 0 3 7 】

1 0	移乗支援器具	
1 2	台板	
1 4	キャスト	
1 8	シャフト	
1 9	ハンドル	
2 0	軸部材	
2 2	ストッパ	20
2 6	支柱	
3 0	人体把持具	
3 4	腋支えアーム	
3 6	腋支え部	
3 8	抱き締め部	
4 0	胸当て板	
4 2	腰支え	
4 4	膝当て	
4 6	連結部材	
4 8	腋支えアーム軸部材	30
5 0	連結部	
5 4	連結板	
5 5	抱き締め軸部材	

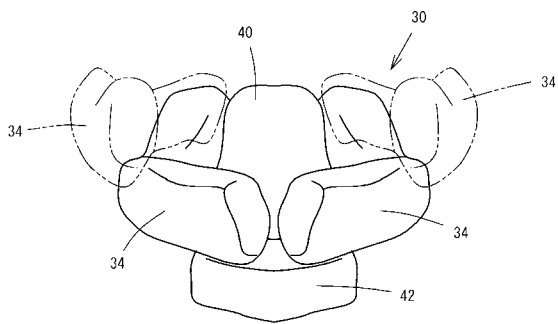
【図1】



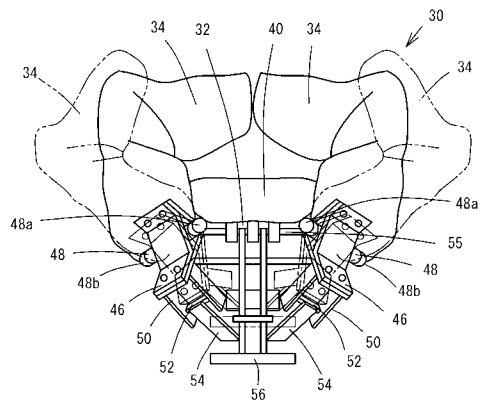
【図2】



【図3】



【図4】



フロントページの続き

- (56)参考文献 特開平05 - 042183 (JP, A)
特開2008 - 073501 (JP, A)
特開2001 - 029392 (JP, A)
特開2000 - 051256 (JP, A)

- (58)調査した分野(Int.Cl., DB名)
A61G 5/00
A61G 7/10