

(19) 日本国特許庁(JP)

(12) 公開特許公報(A)

(11) 特許出願公開番号

特開2010-285804

(P2010-285804A)

(43) 公開日 平成22年12月24日(2010.12.24)

(51) Int.Cl.

E04B 5/43 (2006.01)

F1

E04B 5/43

F

テーマコード (参考)

審査請求 未請求 請求項の数 4 O L (全 6 頁)

(21) 出願番号 特願2009-140558 (P2009-140558)
 (22) 出願日 平成21年6月11日 (2009.6.11)

(71) 出願人 504237050
 独立行政法人国立高等専門学校機構
 東京都八王子市東浅川町701番2
 (74) 代理人 100080089
 弁理士 牛木 護
 (74) 代理人 100137800
 弁理士 吉田 正義
 (74) 代理人 100148253
 弁理士 今枝 弘充
 (74) 代理人 100148079
 弁理士 梅村 裕明
 (72) 発明者 山田 耕司
 愛知県豊田市栄生町2-1

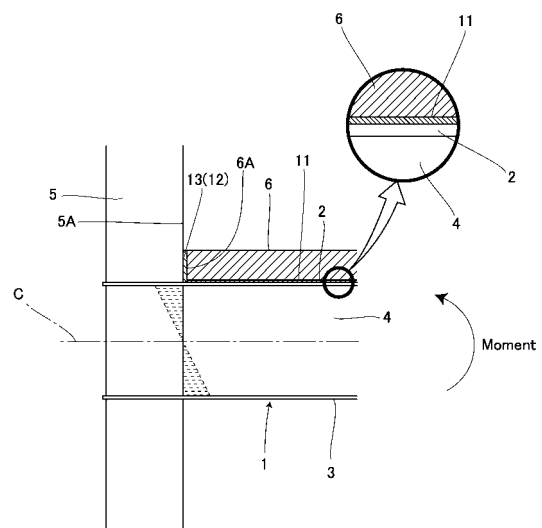
(54) 【発明の名称】 床スラブ構造

(57) 【要約】

【課題】 梁上にコンクリート床版を備えた床スラブ構造において、柱に無理な力が加わることを抑制できる床スラブ構造を提供する。

【解決手段】 鋼製の柱5に鋼製の梁1を連結し、この梁1上に現場打ちコンクリートによりコンクリート床版6を設けた床スラブ構造において、梁1が上下フランジ部2, 3と、これら上下フランジ部2, 3を連結するウェブ部4とを有し、コンクリート床版6の端部たる端面6Aと柱5との間に隙間12を設け、コンクリート床版6と梁1との間に縁切り部たるシート材11を設ける。鋼製梁1とコンクリート床版6とが一体とならず、地震や台風などに対して鋼製梁1の塑性変形によりエネルギーを吸収することができる。また、鋼製梁1が変形しても、隙間12により、コンクリート床版6から柱5に荷重が加わることがなく、曲げ降伏強度は梁1の本来の強度となる。

【選択図】 図1



【特許請求の範囲】**【請求項 1】**

鋼製の柱に鋼製の梁を連結し、この梁上に現場打ちコンクリートによりコンクリート床版を設けた床スラブ構造において、前記梁が上下フランジ部と、これらフランジ部を連結するウェブ部とを有し、前記コンクリート床版の端部と前記柱との間に隙間を設け、前記コンクリート床版と前記梁との間に縁切り部を設けたことを特徴とする床スラブ構造。

【請求項 2】

前記縁切り部がシート材であることを特徴とする請求項 1 記載の床スラブ構造。

【請求項 3】

前記隙間に緩衝材を配置したことを特徴とする請求項 1 又は 2 記載の床スラブ構造。

10

【請求項 4】

前記緩衝材が不燃性を有することを特徴とする請求項 3 記載の床スラブ構造。

【発明の詳細な説明】**【技術分野】****【0001】**

本発明は、鋼製の梁の上に床スラブを設けた床スラブ構造に関する。

【背景技術】**【0002】**

鋼構造建築物の耐震性では、鋼製梁の上下端部の塑性変形によるエネルギー吸収効果が期待されている。図 2 ~ 図 4 に示すように、H 型鋼などからなる鋼製の梁 1 は、上下フランジ部 2, 3 と、これら上下フランジ部 2, 3 を連結するウェブ部 4 とを有し、柱 5, 5 間に前記梁 1 を設け、この梁 1 上にコンクリートを打設してコンクリート床版 6 を設けた床スラブ構造が知られている。

20

【0003】

前記床スラブ構造では、地震などにより梁 1 に曲げモーメントが加わると、本来、コンクリート床版 6 がなければ、上下フランジ部 2, 3 が塑性変形すべきであるが、上フランジ 2 とコンクリート床版 6 とが一体化しているため、コンクリート床版 6 の圧縮耐力により床スラブ構造の中立軸 C が上方に移動 (図 3) し、下フランジ部 3 の塑性変形が構造設計と異なる挙動を示し、下フランジ部 3 に大きな応力が発生する。また、コンクリート床版 6 と一体となった鋼製梁 1 の降伏曲げ強度が大きくなるため、柱 5 が先に崩壊する柱降伏型の破壊モードが発生する可能性が高くなる。

30

【0004】

尚、各図面に説明のため記載したモーメント図に示すように、上フランジ部 2 側は圧縮により圧縮応力が発生し、下フランジ部 3 側は引張により引張応力が発生する。

【0005】

そして、このような柱と梁の構造に関するものとして、接合金物とボルトを用いた鋼製柱と鋼製梁のボルト接合構造において、接合金物や梁に局部的な強度低下部を作ることにより、大地震や強風による被害を接合金物と梁部材の先端部範囲に止め、鉄骨構造物の決定的な崩壊を抑止可能な鋼製柱と鋼製梁のボルト構造 (例えば特許文献 1) が提案され、また、柱と梁との接合部が補強部材により補強される柱と梁との接合構造において、上記柱は、柱ウェブ部と、この柱ウェブ部と直交するとともに、柱ウェブ部を挟んで設けられた互いに平行な一対の柱フランジ部を有し、上記補強部材は、補強ウェブ部と、この補強ウェブ部と直交すると共に、補強ウェブ部を挟んで設けられた互いに平行な一対の補強フランジ部を有し、上記梁は、上記柱フランジ部を挟んで上記補強フランジ部に対向する位置に接合された柱と梁との接合構造 (例えば特許文献 2) が提案されている。

40

【先行技術文献】**【特許文献】****【0006】**

【特許文献 1】特開 2005 - 264516 号公報

【特許文献 2】特開 2004 - 263366 号公報

50

【発明の概要】**【発明が解決しようとする課題】****【0007】**

上記特許文献1の構造では、強度低下部が降伏することにより、柱の崩壊を抑止することができ、また、上記特許文献2の構造では、補強部材により接合構造を補強することができるが、両特許文献とも、構造が複雑になるため、コストアップを招き易く、さらに、いずれも梁上に設けるコンクリート床版の影響について何等考慮されていなかった。

【0008】

そこで、本発明は、上記問題点を考慮してなされたものであり、梁上にコンクリート床版を備えた床スラブ構造において、柱に無理な力が加わることを抑制できる床スラブ構造を提供することを目的とする。

10

【課題を解決するための手段】**【0009】**

本発明の床スラブ構造は、鋼製の柱に鋼製の梁を連結し、この梁上に現場打ちコンクリートによりコンクリート床版を設けた床スラブ構造において、前記梁が上下フランジ部と、これらフランジ部を連結するウェブ部とを有し、前記コンクリート床版の端部と前記柱との間に隙間を設け、前記コンクリート床版と前記梁との間に縁切り部を設けたことを特徴とする。

【0010】

これにより鋼製梁とコンクリート床版とが一体とならず、地震や台風などに対して鋼製梁の塑性変形によりエネルギーを吸収することができる。また、鋼製梁が変形しても、隙間により、コンクリート床版から柱に荷重が加わることがなく、曲げ降伏強度は梁本来の強度となる。

20

【0011】

また、本発明の床スラブ構造は、前記縁切り部がシート材であることを特徴とする。

【0012】

このように鋼製梁の上にシート材を敷設することにより、鋼製梁とコンクリート床版との縁を切ることができる。

【0013】

また、本発明の床スラブ構造は、前記隙間に緩衝材を配置したことを特徴とする。

30

【0014】

これによりコンクリート床版による鋼製柱への圧縮力を緩衝材により吸収することができる。

【0015】

また、本発明の床スラブ構造は、前記緩衝材が不燃性を有することを特徴とする。

【0016】

これにより緩衝材により柱とコンクリート床版間に不燃性を付与することができる。

【発明の効果】**【0017】**

本発明の床スラブ構造によれば、鋼製梁とコンクリート床版とが一体とならず、地震や台風などに対して鋼製梁の塑性変形によりエネルギーを吸収することができ、また、曲げ降伏強度は梁本来の強度となる。

40

【図面の簡単な説明】**【0018】**

【図1】本発明の実施例1を示す一部を拡大にした床スラブ構造の一部断面にした正面図である。

【図2】柱と梁の連結箇所の正面図である。

【図3】従来の床スラブ構造の正面図である。

【図4】梁の断面図である。

【発明を実施するための形態】

50

【 0 0 1 9 】

本発明における好適な実施の形態について、添付図面を参照しながら詳細に説明する。尚、以下に説明する実施の形態は、特許請求の範囲に記載された本発明の内容を限定するものではない。また、以下に説明される構成の全てが、本発明の必須要件であるとは限らない。各実施例では、従来とは異なる新規な床スラブ構造を採用することにより、従来にはない床スラブ構造が得られ、その床スラブ構造について記述する。

【 実施例 1 】

【 0 0 2 0 】

以下、本発明の実施例を、添付図面を参照して説明する。尚、上記図 2 ~ 図 4 と同一部分に同一符号を付して詳述する。

10

【 0 0 2 1 】

図 1 は本発明の実施例 1 を示し、同図に示すように、H型鋼などからなる鋼製の梁 1 は、略平行に配置した横方向の上下フランジ部 2 , 3 と、これら上下フランジ部 2 , 3 の幅方向中央を連結する縦方向のウェブ部 4 とを有し、鋼製の柱 5 , 5 間に前記梁 1 を設け、この梁 1 の両端部を前記柱 5 , 5 に連結している。この場合、梁 1 の端部を柱 5 に溶接により連結したり、ボルトナットなどにより連結したりすることができる。尚、梁 1 は両端支持梁である。

【 0 0 2 2 】

前記上フランジ部 2 の上には、現場打ちコンクリートによりコンクリート床版 6 が形成され、前記上フランジ部 2 の上面とコンクリート床版 6 の下面との間には、縁切り部たるシート材 1 1 を設け、このシート材 1 1 はビニールシートなどからなり、絶縁材となる。この場合、施工において、上フランジ部 2 の上面にシート材 1 1 を敷設した後、コンクリートを打設すればよい。

20

【 0 0 2 3 】

また、前記コンクリート床版 6 の端面 6 A と柱 5 の外面 5 A との間には、隙間 1 2 を形成し、この隙間 1 2 には難燃性を有する緩衝材 1 3 が設けられている。この緩衝材 1 3 は、圧縮力を受けると収縮するものなどが用いられ、実用の範囲であれば、石膏ボード、ロックウール、ALCなどからなる。

【 0 0 2 4 】

この場合、施工において、コンクリートを打設する前に、柱 5 の外面 5 A に緩衝材 1 3 を配置し、この後、コンクリートを打設することにより端面 6 A と外面 5 A との間に緩衝材 1 3 を設けることができる。

30

【 0 0 2 5 】

上記のような床スラブ構造においては、シート材 1 1 によりコンクリート床版 6 と梁 1 の一体化を防止することによって、地震などにより梁 1 に曲げモーメントが発生しても、コンクリート床版 6 の影響を除去することができ、梁 1 が設計通りの挙動を示すことにより、柱 5 が梁 1 に先行して崩壊する可能性が無くなる。また、緩衝材 1 3 を設けることにより、コンクリート床版 6 による圧縮力の柱 5 への伝達を防ぐことができる。

【 0 0 2 6 】

このように本実施例では、鋼製の柱 5 に鋼製の梁 1 を連結し、この梁 1 上に現場打ちコンクリートによりコンクリート床版 6 を設けた床スラブ構造において、梁 1 が上下フランジ部 2 , 3 と、これら上下フランジ部 2 , 3 を連結するウェブ部 4 とを有し、コンクリート床版 6 の端部たる端面 6 A と柱 5 との間に隙間 1 2 を設け、コンクリート床版 6 と梁 1 との間に縁切り部たるシート材 1 1 を設けたから、鋼製梁 1 とコンクリート床版 6 とが一体とならず、地震や台風などに対して鋼製梁 1 の塑性変形によりエネルギーを吸収することができる。また、鋼製梁 1 が変形しても、隙間 1 2 により、コンクリート床版 6 から柱 5 に荷重が加わることがなく、曲げ降伏強度は梁 1 の本来の強度となり、設計により梁 1 が先に塑性化し、柱の崩壊を防止することができる。

40

【 0 0 2 7 】

また、このように本実施例では、前記縁切り部がシート材 1 1 であるから、鋼製梁 1 の

50

上にシート材 1 1 を敷設することにより、鋼製梁 1 とコンクリート床版 6 との縁を切ることができる。

【 0 0 2 8 】

また、このように本実施例では、隙間 1 2 に緩衝材 1 3 を配置したから、コンクリート床版 6 による鋼製柱 5 への圧縮力の衝撃を緩衝材 1 3 により吸収し、緩和することができる。

【 0 0 2 9 】

また、このように本実施例では、緩衝材 1 3 が不燃性を有するから、緩衝材 1 3 により柱 5 とコンクリート床版 6 間に不燃性を付与することができる。

【 0 0 3 0 】

また、実施例上の効果として、鋼製の柱 5 に鋼製の梁 1 を連結し、この梁 1 の上フランジ部 2 の上に縁切り部たるシート材 1 1 を敷設し、床版 6 に対応する位置で柱 5 の外面 5 A に緩衝材 1 3 を配置した後、上フランジ部 2 の上にコンクリートを打設する施工方法であるから、縁切り部と緩衝材 1 3 の施工を簡便に行うことができる。

【 0 0 3 1 】

なお、本発明は、前記実施例に限定されるものではなく、種々の変形実施が可能である。例えば、実施例では、縁切り部として可撓性を有するシート材を例示したが、上フランジ部の上面と床版の下面の一方又は両方と一体化しないで両者の縁を切れるものであれば、硬質なシート材など各種のものを用いることができる。また、柱間に設けた梁の一方の端部のみに隙間又は緩衝材を設けるようにしても良いし、梁の両方の端部に隙間又は緩衝材を設けるようにしても良い。

【 符号の説明 】

【 0 0 3 2 】

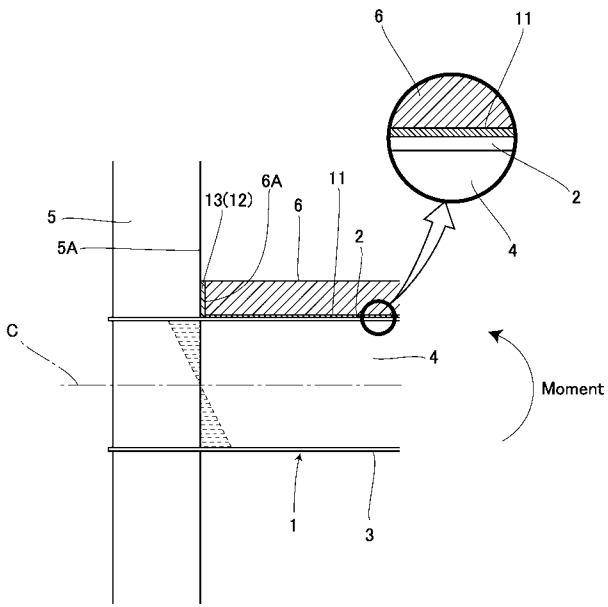
- 1 梁
- 2 上フランジ部
- 3 下フランジ部
- 4 ウェブ部
- 5 柱
- 5 A 外面
- 6 コンクリート床版
- 6 A 端面
- C 中立軸
- 1 1 シート材（縁切り部）
- 1 2 隙間
- 1 3 緩衝材

10

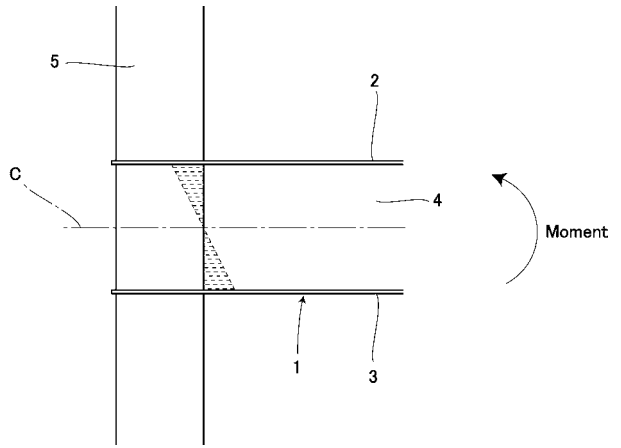
20

30

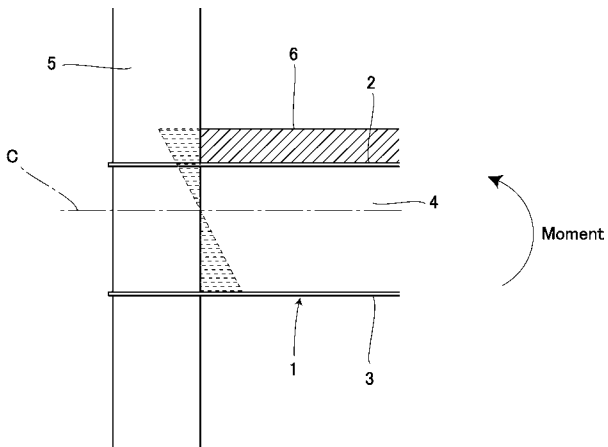
【 図 1 】



【 図 2 】



【 図 3 】



【 図 4 】

