

(19) 日本国特許庁(JP)

(12) 公開特許公報(A)

(11) 特許出願公開番号

特開2011-7005

(P2011-7005A)

(43) 公開日 平成23年1月13日(2011.1.13)

(51) Int.Cl. F I テーマコード (参考)
E O 4 B 9/18 (2006.01)
 E O 4 B 5/58 B
 E O 4 B 5/58 P

審査請求 未請求 請求項の数 3 O L (全 6 頁)

(21) 出願番号	特願2009-154195 (P2009-154195)	(71) 出願人	504237050
(22) 出願日	平成21年6月29日 (2009. 6. 29)		独立行政法人国立高等専門学校機構 東京都八王子市東浅川町701番2
		(74) 代理人	100080089 弁理士 牛木 護
		(74) 代理人	100137800 弁理士 吉田 正義
		(74) 代理人	100148253 弁理士 今枝 弘充
		(74) 代理人	100148079 弁理士 梅村 裕明
		(72) 発明者	山田 耕司 愛知県豊田市栄生町2-1 豊田工業高等 専門学校内

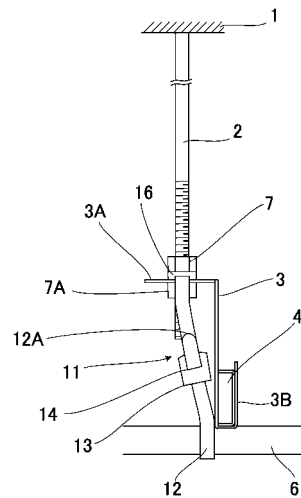
(54) 【発明の名称】 天井落下防止バンドと天井構造

(57) 【要約】

【課題】 構造簡易で安価にして落下防止効果が得られる天井落下防止バンドを提供する。

【解決手段】 天井スラブ1から垂下した吊りボルト2と、この吊りボルト2の下部に取り付けられ野縁受け4を支持するハンガー3と、野縁受け4の下部にクリップにより取り付けられる野縁6とを備えた天井構造に用いられ、吊りボルト2と野縁6とを連結する天井落下防止バンド11において、バンド部12と、このバンド部12を挿通係止し該バンド部12を緩め側に戻さないようにするロック部13と、吊りボルト2に固定する吊りボルト挿通孔14とを備える。使用時には、挿通孔14によりバンド11を吊りボルト2に固定し、バンド部12を野縁6に巻き、そのバンド部12をロック部13に係止する。

【選択図】 図1



【特許請求の範囲】

【請求項 1】

天井から垂下した吊りボルトと、この吊りボルトの下部に取り付けられ野縁受けを支持する支持部材と、前記野縁受けの下部に取付部材により取り付けられる野縁とを備えた天井構造に用いられ、

前記吊りボルトと前記野縁又は前記野縁受けとを連結する天井落下防止バンドにおいて、バンド部と、このバンド部を挿通係止し該バンド部を緩め側に戻さないようにするロック部と、前記吊りボルトに固定する吊りボルト固定部とを備えることを特徴とする天井落下防止バンド。

【請求項 2】

前記吊りボルト固定部が吊りボルト用挿通孔であることを特徴とする請求項 1 記載の天井落下防止バンド。

【請求項 3】

天井から垂下した吊りボルトと、この吊りボルトの下部に取り付けられ野縁受けを支持する支持部材と、前記野縁受けの下部に取付部材により取り付けられる野縁と、前記吊りボルトと前記野縁又は前記野縁受けとを連結する天井落下防止バンドと、を備えた天井構造において、前記天井落下防止用バンドは、バンド部と、このバンド部を挿通係止し該バンド部を緩め側に戻さないようにするロック部と、前記吊りボルトに固定する吊りボルト固定部とを備えることを特徴とする天井構造。

【発明の詳細な説明】

【技術分野】

【0001】

本発明は、天井落下防止バンドと天井構造に関する。

【背景技術】

【0002】

公会堂や体育館などの天井面積が大きい建物において、設計条件を超える地震時に、天井が落下する事故が発生する虞がある。これは天井面が建物と別に振動し建物に衝突することにより発生する。

【0003】

そこで、天井と壁との間に減衰装置を組み込んだり、天井構造を補強フレームや補強材により補強したりする（例えば特許文献 1 及び特許文献 2）ことにより天井の落下を防止することが提案されている。

【先行技術文献】

【特許文献】

【0004】

【特許文献 1】特開 2008 - 255735 号公報

【特許文献 2】実用新案登録第 3133329 号公報

【発明の概要】

【発明が解決しようとする課題】

【0005】

しかし、上記従来技術では、補強フレームや補強材を設けるために費用が嵩むと共に、施工性が低下するという問題がある。

【0006】

そこで、本発明は、上記問題点を考慮してなされたものであり、構造簡易で、安価にして落下防止効果が得られる天井落下防止バンドと天井構造を提供することを目的とする。

【課題を解決するための手段】

【0007】

本発明の天井落下防止バンドは、天井から垂下した吊りボルトと、この吊りボルトの下部に取り付けられ野縁受けを支持する支持部材と、前記野縁受けの下部に取付部材により取り付けられる野縁とを備えた天井構造に用いられ、前記吊りボルトと前記野縁又は前記

10

20

30

40

50

野縁受けとを連結する天井落下防止バンドにおいて、バンド部と、このバンド部を挿通係止し該バンド部を緩め側に戻さないようにするロック部と、前記吊りボルトに固定する吊りボルト固定部とを備えることを特徴とする。

【0008】

これにより、使用時には、吊りボルト固定部によりバンドを吊りボルトに固定し、バンド部を野縁に巻き、そのバンド部をロック部に係止する。これにより野縁が野縁受けから外れても、吊りボルトによりバンドを介して野縁が保持される。また、吊りボルトと前記野縁受けとを連結した場合は、支持部材から野縁受けが外れても、吊りボルトによりバンドを介して野縁受けが保持される。

【0009】

また、本発明の天井落下防止バンドは、前記吊りボルト固定部が吊りボルト用挿通孔であることを特徴とする。

【0010】

これにより挿通孔に吊りボルトを通してバンドを固定することができる。

【0011】

本発明の天井構造は、天井から垂下した吊りボルトと、この吊りボルトの下部に取り付けられ野縁受けを支持する支持部材と、前記野縁の下部に取付部材により取り付けられる野縁と、前記吊りボルトと前記野縁又は前記野縁受けとを連結する天井落下防止バンドと、を備えた天井構造において、前記天井落下防止用バンドは、バンド部と、このバンド部を挿通係止し該バンド部を緩め側に戻さないようにするロック部と、前記吊りボルトに固定する吊りボルト固定部とを備えることを特徴とする。

【0012】

これにより、使用時には、吊りボルト固定部によりバンドを吊りボルトに固定し、バンド部を野縁に巻き、そのバンド部をロック部に係止する。これにより野縁が野縁受けから外れても、吊りボルトによりバンドを介して野縁が保持される。また、吊りボルトと前記野縁受けとを連結した場合は、支持部材から野縁受けが外れても、吊りボルトによりバンドを介して野縁受けが保持される。

【発明の効果】

【0013】

本発明の天井落下防止バンドと天井構造によれば、バンドを用いて簡易な天上落下防止構造が得られ、実施化が容易で、量産効果が得やすい。

【図面の簡単な説明】

【0014】

【図1】本発明の実施例1を示す天井構造の正面図である。

【図2】同上、天井構造の要部の側面図である。

【図3】同上、落下防止バンドの平面図である。

【図4】同上、落下防止バンドの側面図である。

【図5】本発明の実施例2を示す天井構造の要部の側面図である。

【発明を実施するための形態】

【0015】

本発明における好適な実施の形態について、添付図面を参照しながら詳細に説明する。尚、以下に説明する実施の形態は、特許請求の範囲に記載された本発明の内容を限定するものではない。また、以下に説明される構成の全てが、本発明の必須要件であるとは限らない。各実施例では、従来とは異なる新規な天井落下防止バンドを採用することにより、従来にはない天井落下防止バンドと天井構造が得られ、その天井落下防止バンドと天井構造について記述する。

【実施例1】

【0016】

以下、本発明の実施例を、添付図面を参照して説明する。

【0017】

10

20

30

40

50

図 1 ~ 図 4 は本発明の実施例 1 を示し、同図に示すように、本発明の天井構造は、建物躯体の天井たる天井スラブ 1 から吊りボルト 2 を垂設し、この吊りボルト 2 の下端に支持部材たるハンガー 3 を取り付け、このハンガー 3 により野縁受け 4 を支持し、この野縁受け 4 の下部に取付部材たるクリップ 5 により野縁 6 を取り付け、この野縁 6 により天井材（図示せず）を支持する。

【 0 0 1 8 】

前記ハンガー 3 は、前記吊りボルト 2 を挿通する横方向の上片 3 A と、前記野縁受け 4 を引っ掛ける掛け部 3 B とを一体に有する。また、前記上片 3 A に前記吊りボルト 2 を挿通した状態で、前記上片 3 A の上下で吊りボルト 2 にナット 7 , 7 A を螺合し、これらナットナット 7 , 7 A により上片 3 A を挟み付けるようにしている。

10

【 0 0 1 9 】

前記クリップ 5 は、前記野縁受け 4 に引っ掛けて吊設する上部の吊設部 5 A と、前記野縁 6 に係止する下部の係止部 5 B とを一体に有する。

【 0 0 2 0 】

以下、本発明の天井構造に用いるバンド 1 1 について説明する。図 3 及び図 4 に示すように、バンド 1 1 は合成樹脂などからなり、可撓性を有する帯状のバンド部 1 2 と、バンド部 1 2 の一端に設けられロック部 1 3 とを一体に備え、前記バンド部 1 2 の先端 1 2 A は挿通し易いように尖鋭に形成されている。また、前記ロック部 1 3 には挿通係止孔 1 4 が穿設され、前記ロック部 1 3 は、前期挿通係止孔 1 4 に挿通したバンド部 1 2 が該挿通係止孔 1 4 に係止し、緩み側にもどらないようにロックするものである。この場合、バンド部 1 2 の幅方向両側に、前記挿通係止孔 1 4 に係止する係止歯列（図示せず）を設けたり、バンド部 1 2 の厚さ方向一側面に挿通係止孔 1 4 に係止する係止歯列（図示せず）を設けたりして、緩み側に戻らないようにロックすることができる。また、前記バンド部 1 2 のロック部 1 3 側には、吊りボルト固定部たる吊りボルト用挿通孔 1 5 を設け、この挿通孔 1 5 の周囲部分 1 6 は、前記バンド部 1 2 より厚く、該バンド部 1 2 の幅より大きなリング状に形成され、前記ナット 7 に対して、ワッシャとして作用する。

20

【 0 0 2 1 】

次に、前記バンド 1 1 の使用方法を説明する。吊りボルト 2 の下端に、上のナット 7 を螺合し、ナット 7 の下方で吊りボルト 2 の下端を挿通係止孔 1 4 に挿通し、さらに、この下でその下端を上片 3 A に挿通し、下のナット 7 A を螺合し、ナット 7 , 7 A の間にバンド部 1 2 の前記周囲部分 1 6 と上片 3 A を挟み付ける。これにより、バンド 1 1 が吊りボルト 2 に固定される。この後、定法に従い、ハンガー 3 に野縁受け 4 を取り付け支持し、その野縁受け 4 の下にクリップ 5 により野縁 6 を取り付ける。

30

【 0 0 2 2 】

この後、バンド部 1 2 を野縁 6 に掛け、先端 1 2 A を挿通係止孔 1 4 に挿通し、先端 1 2 A を引っ張ってバンド部 1 2 の輪を締め、吊りボルト 2 にバンド 1 1 により野縁 6 を固定する。

【 0 0 2 3 】

このように本実施例では、天井たる天井スラブ 1 から垂下した吊りボルト 2 と、この吊りボルト 2 の下部に取り付けられ野縁受け 4 を支持する支持部材たるハンガー 3 と、野縁受け 4 の下部に取付部材たるクリップ 5 により取り付けられる野縁 6 とを備えた天井構造に用いられ、吊りボルト 2 と野縁 6 とを連結する天井落下防止バンド 1 1 において、バンド部 1 2 と、このバンド部 1 2 を挿通係止し該バンド部 1 2 を緩め側に戻さないようにするロック部 1 3 と、吊りボルト 2 に固定する吊りボルト固定部たる吊りボルト挿通孔 1 4 とを備えるから、使用時には、挿通孔 1 4 によりバンド 1 1 を吊りボルト 2 に固定し、バンド部 1 2 を野縁 6 に巻き、そのバンド部 1 2 をロック部 1 3 に係止する。これにより野縁 6 が野縁受け 4 から外れても、野縁 6 がバンド 1 1 を介して吊りボルト 2 により保持され、天井面の落下を防止することができる。

40

【 0 0 2 4 】

また、このように本実施例では、吊りボルト固定部がバンド部 1 2 に形成した吊りボルト

50

ト用挿通孔 1 5 であるから、挿通孔 1 5 に吊りボルト 2 を通してバンド 1 1 を固定することができる。

【 0 0 2 5 】

このように本実施例では、天井たる天井スラブ 1 から垂下した吊りボルト 2 と、この吊りボルト 2 の下部に取り付けられ野縁受け 4 を支持する支持部材たるハンガー 3 と、野縁受け 4 の下部に取付部材たるクリップ 5 により取り付けられる野縁 6 と、吊りボルト 2 と野縁 6 とを連結する天井落下防止バンド 1 1 と、を備えた天井構造において、天井落下防止用バンド 1 1 は、バンド部 1 2 と、このバンド部 1 2 を挿通係止し該バンド部 1 2 を緩め側に戻さないようにするロック部 1 3 と、吊りボルト 2 に固定する吊りボルト固定部たる吊りボルト挿通孔 1 4 とを備えるから、使用時には、挿通孔 1 4 によりバンド 1 1 を吊りボルト 2 に固定し、バンド部 1 2 を野縁 6 に巻き、そのバンド部 1 2 をロック部 1 3 に係止する。これにより野縁 6 が野縁受け 4 から外れても、野縁 6 がバンド 1 1 を介して吊りボルト 2 により保持され、天井面の落下を防止することができる。

10

【 0 0 2 6 】

また、実施例上の効果として、ハンガー 3 の上片 3 A とバンド 1 1 とを、固定部材たる上下のナット 7 , 7 A により挟み付けるから、バンド 1 1 を確実に固定することができる。また、挿通係止孔 1 4 の周囲部分 1 6 を厚く、他の部分より幅広に形成したから、挿通係止孔 1 4 の強度を向上することができる。さらに、前記周囲部分 1 6 は、上片 3 A とナット 7 間において圧縮され、ワッシャーと同様にナット 7 の緩み止め効果を奏する。

20

【実施例 2】

【 0 0 2 7 】

図 5 は、本発明の実施例 2 を示し、上記実施例 1 と同一部分に同一符号を付し、その詳細な説明を省略して詳述する。この例では、挿通孔 1 4 によりバンド 1 1 を吊りボルト 2 に固定し、バンド部 1 2 を野縁受け 4 に巻き、そのバンド部 1 2 をロック部 1 3 に係止することにより、吊りボルト 2 と野縁受け 6 とをバンド 1 1 により連結しており、ハンガー 3 から野縁受け 6 が外れることを防止でき、上記実施例 1 と同様の作用・効果を奏する。

【 0 0 2 8 】

なお、本発明は、前記実施例に限定されるものではなく、種々の変形実施が可能である。例えば、野縁受けと野縁の交差部で、それら野縁受けと野縁にバンド部を巻き付け、野路受けと野縁の両者を吊りボルトに連結するようにしてもよい。また、バンドを上片の上に巻いたが、上片の下にバンドを巻いて下のナットにより上片に固定してもよい。

30

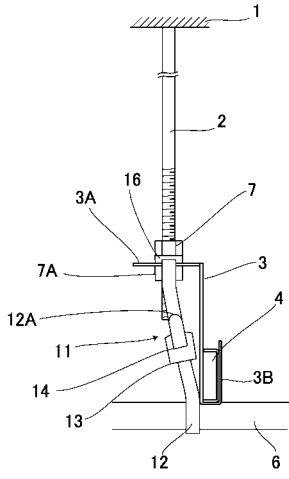
【符号の説明】

【 0 0 2 9 】

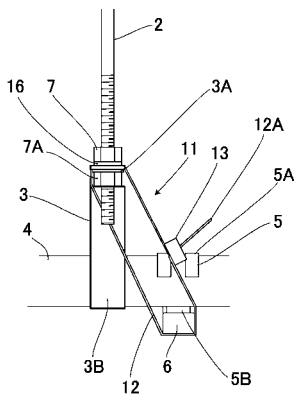
- 1 天井スラブ (天井)
- 2 吊りボルト
- 3 ハンガー (支持部材)
- 4 野縁受け
- 5 クリップ (取付部材)
- 6 野縁
- 7 ナット
- 7 A ナット
- 1 1 バンド
- 1 2 バンド部
- 1 3 ロック部
- 1 4 挿通係止孔
- 1 5 吊りボルト用挿通孔

40

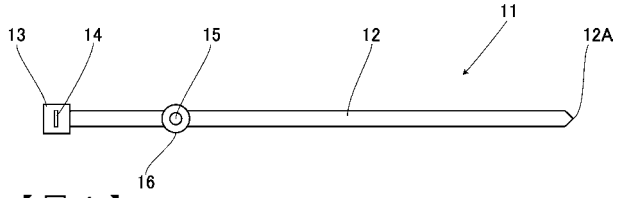
【 図 1 】



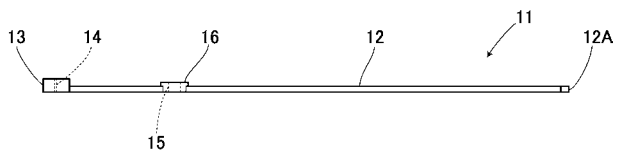
【 図 2 】



【 図 3 】



【 図 4 】



【 図 5 】

