

(19) 日本国特許庁(JP)

(12) 公開特許公報(A)

(11) 特許出願公開番号

特開2011-50888  
(P2011-50888A)

(43) 公開日 平成23年3月17日(2011.3.17)

(51) Int.Cl.	F I	テーマコード (参考)
<b>B05D 1/12 (2006.01)</b>	B05D 1/12	4D075
<b>B05D 7/24 (2006.01)</b>	B05D 7/24 302A	4K044
<b>C23C 24/04 (2006.01)</b>	C23C 24/04	

審査請求 未請求 請求項の数 9 O L (全 13 頁)

(21) 出願番号 特願2009-203423 (P2009-203423)  
(22) 出願日 平成21年9月3日(2009.9.3)

(71) 出願人 504180239  
国立大学法人信州大学  
長野県松本市旭三丁目1番1号  
(74) 代理人 100077621  
弁理士 綿貫 隆夫  
(74) 代理人 100092819  
弁理士 堀米 和春  
(74) 代理人 100141450  
弁理士 堀内 剛  
(72) 発明者 榊 和彦  
長野県長野市若里四丁目17番1号 国立  
大学法人信州大学工学部内  
(72) 発明者 ▲高▼田 光一  
長野県長野市若里四丁目17番1号 国立  
大学法人信州大学工学部内

最終頁に続く

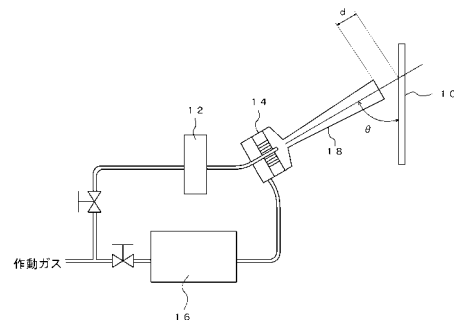
(54) 【発明の名称】 金属皮膜の形成方法及び金属皮膜

(57) 【要約】

【課題】 基材表面に厚付けした金属皮膜が剥離され易い従来のコールドスプレー法の課題を解決する。

【解決手段】 スプレーノズル18から作動ガスに伴って金属粒子を平滑な基材表面に噴射するコールドスプレー法によって前記基材表面に金属皮膜を形成する際に、スプレーノズル18と基材表面との距離dを一定に保持すると共に、スプレーノズル18からの金属粒子の基材表面に対する噴射角θを、鋭角であって、前記基材表面に衝突した金属粒子が基材表面を滑動して留まる角度に調整して、スプレーノズル18から作動ガスに伴って金属粒子を基材表面に噴射しつつ、スプレーノズル18を基材表面に沿って移動する。

【選択図】 図1



## 【特許請求の範囲】

## 【請求項 1】

スプレーノズルから作動ガスに伴って金属粒子を平滑な基材表面に噴射するコールドスプレー法によって前記基材表面に金属皮膜を形成する際に、

前記スプレーノズルと基材表面との距離を一定に保持すると共に、前記スプレーノズルからの金属粒子の基材表面に対する噴射角を、鋭角であって、前記基材表面に衝突した金属粒子が基材表面を滑動して留まる角度に調整して、前記スプレーノズルから作動ガスに伴って金属粒子を基材表面に噴射しつつ、前記スプレーノズルを基材表面に沿って移動することを特徴とする金属皮膜の形成方法。

## 【請求項 2】

基材として、基材表面が鏡面に形成した基材又は基材表面が粗面化処理されていない基材を用いる請求項 1 記載の金属皮膜の形成方法。

## 【請求項 3】

金属粒子の基材表面に対する噴射角の調整を、基材を固定した状態でスプレーノズルの基材表面に対する噴射角を調整して行う請求項 1 又は請求項 2 記載の金属皮膜の形成方法。

## 【請求項 4】

金属粒子の基材表面に対する噴射角を  $60 \sim 40^\circ$  とする請求項 1 ~ 3 のいずれか一項記載の金属皮膜の形成方法。

## 【請求項 5】

金属粒子として、基材よりも低硬度の金属粒子を用いる請求項 1 ~ 4 のいずれか一項記載の金属皮膜の形成方法。

## 【請求項 6】

コールドスプレー法によって金属粒子が平滑な基材表面に噴射されて形成された積層体から成る金属皮膜であって、

前記積層体には、前記金属粒子が基材表面や形成途中の積層体面に衝突してせん断変形した変形金属粒子が基材表面に対し傾斜して積層され、

且つ前記積層体内に形成された気孔が前記変形金属粒子の積層方向に沿って形成されていることを特徴とする金属皮膜。

## 【請求項 7】

基材表面が、鏡面又は粗面化処理が施されていない面である請求項 6 記載の金属皮膜。

## 【請求項 8】

変形金属粒子の基材表面に対する傾斜角が  $60 \sim 40^\circ$  である請求項 6 又は請求項 7 記載の金属皮膜。

## 【請求項 9】

金属粒子が、基材よりも低硬度である請求項 6 ~ 8 のいずれか一項記載の金属皮膜。

## 【発明の詳細な説明】

## 【技術分野】

## 【0001】

本発明は金属皮膜の形成方法及び金属皮膜に関する。

## 【背景技術】

## 【0002】

基材表面に金属皮膜を形成する方法としてコールドスプレー法が提案されている（例えば、下記非特許文献 1 参照）。

かかるコールドスプレー法では、図 8 に示す様に、窒素ガス等の作動ガスの一部を、材料粒子供給装置 102 に供給して金属粒子をスプレーガン 104 内に供給する。同時に、残余の作動ガスをヒータ 106 に供給し、所定温度に加熱してスプレーガン 104 内に供給する。スプレーガン 104 内に供給された金属粒子及び所定温度に加熱された作動ガスは、末広状のスプレーノズル 108 から基材 100 の表面に噴出する。

この様な、コールドスプレー法では、通常、金属粒子を基材 100 の表面に対して直角

10

20

30

40

50

に噴射する。その際のスプレーガン104での作動ガスの温度は1000 以下であり、その圧力は0.5～4MPa程度である。

【先行技術文献】

【非特許文献】

【0003】

【非特許文献1】表面技術第59巻第8号(2008)「新しい溶射法コールドスプレーの現状と課題」

【発明の概要】

【発明が解決しようとする課題】

【0004】

10

図8に示す装置を用いたコールドスプレー法では、金属粒子を溶融することなく金属粒子の基材表面に衝突する衝突エネルギーを利用して金属皮膜を形成する。このため、酸化や熱変質がほとんどない金属皮膜を基材表面に形成できる。

しかし、従来のコールドスプレー法では、厚い金属皮膜を基材表面に形成すると、金属皮膜が剥離され易いことが判明した。

そこで、基材表面に厚付けした金属皮膜が剥離され易い従来のコールドスプレー法の課題を解決し、基材表面に厚付けした金属皮膜が剥離され難いコールドスプレー法を利用した金属皮膜の形成方法及び金属皮膜を提供することにある。

【課題を解決するための手段】

【0005】

20

本発明者等は、前記課題を達成すべく、先ず、基材表面にブラスト加工を施して粗面化することによって、金属皮膜との密着性を向上できる。

しかしながら、基材表面にブラスト加工を施すことは、基材表面にブラスト材の残留や加工工程を長く且つ複雑化して好ましくない。

このため、本発明者等は、平滑な基材表面にコールドスプレー法によって密着性に優れた金属皮膜を形成できないか検討した結果、スプレーノズルからの金属粒子の基材表面に対する噴射角を鋭角にして金属皮膜を形成したところ、基材表面に厚付けした金属皮膜の密着性が向上されることを見出した。

すなわち、本発明者等は、前記課題を解決する手段として、スプレーノズルから作動ガスに伴って金属粒子を平滑な基材表面に噴射するコールドスプレー法によって前記基材表面に金属皮膜を形成する際に、前記スプレーノズルと基材表面との距離を一定に保持すると共に、前記スプレーノズルからの金属粒子の基材表面に対する噴射角を、鋭角であって、前記基材表面に衝突した金属粒子が基材表面を滑動して留まる角度に調整して、前記スプレーノズルから作動ガスに伴って金属粒子を基材表面に噴射しつつ、前記スプレーノズルを基材表面に沿って移動する金属皮膜の形成方法を提供できる。

30

また、本発明者等は、前記課題を解決する手段として、コールドスプレー法によって金属粒子が平滑な基材表面に噴射されて形成された積層体から成る金属皮膜であって、前記積層体には、前記金属粒子が基材表面や形成途中の積層体面に衝突してせん断変形した変形金属粒子が基材表面に対し傾斜して積層され、且つ前記積層体内に形成された気孔が前記変形金属粒子の積層方向に沿って形成されている金属皮膜を提供できる。

40

【0006】

本発明者等が提供した課題を解決する手段において、下記の好ましい態様を上げることができる。

基材として、基材表面が鏡面に形成した基材又は基材表面が粗面化処理されていない基材にも、コールドスプレー法によって金属皮膜を厚付けすることができる。

また、金属粒子の基材表面に対する噴射角の調整を、基材を固定した状態でスプレーノズルの基材表面に対する角度を調整して行うことによって、容易に基材表面に金属皮膜を形成できる。

かかる金属粒子の基材表面に対する噴射角としては、60～40°とすることが好ましい。この噴射角は、基材表面や形成途中の積層体面に衝突してせん断変形した変形金属粒

50

子の積層方向と略等しい。

尚、金属粒子として、基材よりも低硬度の金属粒子を好適に用いることができる。

【発明の効果】

【0007】

本発明者らが提案した金属皮膜の形成方法によれば、基材表面に金属皮膜を厚付けできる。この理由は、以下のように考えることができる。

通常のコールドスプレー法では、基材表面に対して直角に調整されたスプレーノズルから金属粒子が噴射される。このため、基材表面に対して直角に噴射されて、基材表面に衝突した金属粒子は、基材表面との衝突部の周辺にせん断変形が生じ、基材表面に密着される。

10

これに対して、本発明者らが提案した金属皮膜の形成方法では、基材表面に対して鋭角の噴射角で金属粒子を噴出し、基材表面に衝突した金属粒子は、基材表面に沿って滑動して留まる。このため、金属粒子が受けるせん断変形は、金属粒子を基材表面に直角に噴射する場合に比較して、金属粒子が受けるせん断変形を拡大でき、基材表面との密着性を向上できる。

更に、基材表面に対して鋭角の噴射角で噴出した金属粒子によって基材表面に形成した金属皮膜は、せん断変形した変形金属粒子が基材表面に対して傾斜して積層され、且つ積層体内に形成された気孔が変形金属粒子の積層方向に沿って形成される。かかる金属皮膜は、基材表面に直角に噴射された金属粒子によって形成された金属皮膜に比較して、形成された気孔が多くなり、金属皮膜を形成する際に、金属皮膜内に蓄積された応力を吸収できるため、金属皮膜と基材表面との剥離を防止できるものと考えられる。

20

従って、本発明者らが提案した金属皮膜の形成方法によれば、基材表面に対して直角に金属粒子を噴射する従来のコールドスプレー法によって形成した金属皮膜に比較して、形成された金属皮膜と基材表面との密着性が向上されるため、基材表面に金属皮膜を厚付けしても、その剥離を防止できる。

【図面の簡単な説明】

【0008】

【図1】本発明者らが提案した金属皮膜の形成方法に用いる装置の概略を説明する説明図である。

【図2】基材10よりも低硬度の金属粒子20の噴射角と基材10の基材表面に衝突した金属粒子20の挙動とを説明する説明図及び電子顕微鏡写真である。

30

【図3】基材10よりも高硬度の金属粒子の噴射角と基材10の基材表面に衝突した金属粒子20の挙動とを説明する電子顕微鏡写真である。

【図4】基材10よりも低硬度の金属粒子20を用いて、基材10の基材表面に形成した金属皮膜の密着強さと噴射角との関係を示すグラフである。

【図5】基材10の基材表面に形成した金属皮膜の断面構造と金属粒子20の噴射角との関係を示す電子顕微鏡写真である。

【図6】基材10よりも低硬度の金属粒子20を用いて形成した金属皮膜の厚さ、密着強さ及び噴射角の関係を示すグラフである。

【図7】基材10よりも高硬度の金属粒子20を用いて形成した金属皮膜の厚さ、密着強さ及び噴射角の関係を示すグラフである。

40

【図8】従来の金属皮膜の形成方法に用いる装置の概略を説明する説明図である。

【発明を実施するための形態】

【0009】

本発明者らが提案した金属皮膜の形成方法では、図1に示す装置を用いる。図1に示す装置では、窒素ガス等の高圧ガスの一部をキャリアガスとして材料粒子供給装置12に供給して、金属粒子をスプレーガン14内に供給する。同時に、残余の高圧ガスを作動ガスとしてヒータ16に供給し、所定温度に加熱してスプレーガン14内に供給する。スプレーガン14内に供給された金属粒子及び所定温度に加熱された作動ガスは、先細末広状のスプレーノズル18から基材10の表面（以下、単に基材表面と称することがある）に噴

50

出する。

図 1 に示す装置では、通常のコールドスプレー法で採用されているガスの温度条件や圧力を採用できる。例えば、スプレーガン 14 での温度を 1000 以下とし、その圧力を 0.5 ~ 4 MPa 程度とすることが好ましい。

#### 【0010】

かかる図 1 に示す装置を用いた金属皮膜の形成方法では、スプレーノズル 18 と基材 10 の基材表面との距離  $d$  を一定に保持する。

更に、スプレーノズル 18 を基材 10 の表面に傾斜して、スプレーノズル 18 からの金属粒子の基材表面に対する噴射角  $\theta$  を、鋭角であって、基材表面に衝突した金属粒子が基材表面を滑動して留まる角度に調整する。

この噴射角  $\theta$  について、鋼材から成る基材 10 の表面に、金属粒子 20 としての基材 10 よりも低硬度の銅粒子を噴射し、その噴射角  $\theta$  を  $90 \sim 30^\circ$  に変更した結果を図 2 に示す。図 2 (a) に示す様に、金属粒子 20 の噴射角  $\theta$  を  $90^\circ$  とすることによって、金属粒子 20 はせん断変形を受けて変形した変形金属粒子 22 が基材表面に接合される。

しかし、図 2 (a) に示す変形金属粒子 22 では、その衝突部の周辺部 22a, 22a が主にせん断変形を受けている。

#### 【0011】

これに対し、図 2 (b) に示す様に、金属粒子 20 の噴射角  $\theta$  を  $60^\circ$  とすることによって、基材表面に衝突した金属粒子 20 は、基材表面の距離 24 を滑動して停止する。かかる滑動中に金属粒子 20 は、せん断変形を受けて変形して変形金属粒子 22 となる。このため、金属粒子 20 は、基材表面から受けるせん断変形は、図 2 (a) に示す金属粒子の噴射角  $\theta$  が  $90^\circ$  の場合に比較して、大きくすることができる。

一方、図 2 (c) に示す様に、金属粒子 20 の噴射角  $\theta$  を  $30^\circ$  とすると、基材表面に衝突した金属粒子 20 は、基材表面の距離 24 を滑動して、基材表面から飛び出してしまう。このため、基材表面に金属皮膜を形成できない。

かかる噴射角  $\theta$  は、金属粒子 20 と基材 10 との硬さ等によって異なる。例えば、図 3 に示す様に、アルミニウムから成る基材 10 の表面に金属粒子 20 として基材 10 よりも高硬度の銅粒子を噴射した場合、噴射角  $\theta$  を  $30^\circ$  としても、基材 10 の表面に衝突した金属粒子 20 は基材表面を滑動して留まっている。

この噴射角  $\theta$  としては、使用する金属粒子 20 と基材 10 とについて、予め実験的に最適な噴射角  $\theta$  を求めておくことが好ましいが、 $40 \sim 60^\circ$ 、特に  $45 \sim 60^\circ$  の噴射角  $\theta$  を採用することが好ましい。

#### 【0012】

図 1 に示す装置を用いた金属皮膜の形成方法では、スプレーノズル 18 と基材 10 の表面との距離  $d$  を一定に保持すると共に、基材 10 を固定状態としスプレーノズル 18 の基材表面に対する傾斜角を調整して、金属粒子 20 の基材表面に対する噴射角  $\theta$  を調整している。

かかる噴射角  $\theta$  を基材 10 の表面に衝突した金属粒子 20 が基材表面を滑動して留まる角度となるように、スプレーノズル 18 を基材表面に対する傾斜角を調整して、スプレーノズル 18 から作動ガスに伴って金属粒子 20 を基材表面に噴射する。

更に、金属粒子 20 を噴射するスプレーノズル 18 を、距離  $d$  及び傾斜角を保持して基材表面に沿って移動することによって、基材 10 の表面に金属皮膜を形成できる。

かかる図 1 に示す装置を用いた金属皮膜の形成方法では、図 8 に示す通常のコールドスプレー法によって金属皮膜を形成し難い基材 10 の表面、特に鏡面に形成された表面にも、密着性が良好な金属皮膜を形成できる。

#### 【0013】

このことを基材 10 の表面に形成した金属皮膜の密着強さを測定して確認した。この金属皮膜としては、鋼材から成るヴィッカーズ硬度が 220 HV の基材 10 の鏡面に形成した表面に、銅粒子から成るヴィッカーズ硬度が 84 HV の平均粒径が  $19 \mu\text{m}$  の金属粒子 20 を、作動ガスとしての窒素ガスによって噴射し、その噴射角  $\theta$  を  $90 \sim 45^\circ$  に変更

10

20

30

40

50

して形成した金属皮膜を用いた。この金属皮膜の厚さは250～300 $\mu\text{m}$ であった。

かかる金属皮膜の形成の際に、スプレーノズル18と基材10の表面との距離 $d$ を15mmとし、スプレーガン14での窒素ガスの温度を623～673とした。また、スプレーガン14での圧力を3MPaとし、スプレーノズル18の基材表面に沿っての移動速度を20～40mm/secとした。

更に、基材表面に形成された金属皮膜の密着強さは、JIS H 8402に準拠して測定した。つまり、基材表面に形成した金属皮膜に、接着剤(3M社製のEW2010)を張り合わせて、引張試験機(ミネピア社製のTCM5000)によって測定した。

その結果を、図4に示す。図4に示す様に、噴射角が90～75°の場合には、形成された金属皮膜の密着強さが極めて低い。これに対し、噴射角が60～45°では、形成された金属皮膜の密着強さが向上される。

10

この様に、噴射角が60～45°では、鏡面仕上げした基材表面に衝突した金属粒子20は、基材表面に沿って滑動して留まる。このため、金属粒子20が受けるせん断変形は、噴射角を90°として金属粒子20を基材表面に噴射する場合に比較して、金属粒子20が受けるせん断変形を拡大でき、形成された金属皮膜と基材表面との密着性を向上できるものと考えられる。

#### 【0014】

図4に示す密着強さを呈する金属皮膜の断面についての電子顕微鏡写真を、図5(a)の(ii)に示す。

図5(a)の(ii)は、金属粒子20の噴射角を60°として得られた金属皮膜の断面写真である。この金属皮膜には、せん断変形した変形金属粒子が基材表面に対して傾斜して積層され、且つ積層体内に形成された気孔が変形金属粒子の積層方向に沿って形成される。

20

他方、図5(a)の(i)は、金属粒子の噴射角を90°として得られた金属皮膜であるが、断面写真を撮影用に試料準備中に金属皮膜と基材表面とが剥離してしまった。

一方、金属粒子20の噴射角を30°としたとき、前述した図2(c)に示す様に、噴射された金属粒子20が基材表面から飛び出してしまうため、図5(a)の(iii)に示す様に、基材表面に金属皮膜は形成されない。

#### 【0015】

また、基材表面に形成した金属皮膜の厚さと密着強さとの関係を図6に示す。図6に示す白抜きの四角形は、金属粒子20の噴射角を90°としたときに形成された金属皮膜の密着強さを示す。一方、黒塗りの三角形は、金属粒子20の噴射角を60°としたときに形成された金属皮膜の密着強さを示す。

30

図6から明らかな様に、金属粒子20の噴射角を60°として形成した金属皮膜及び金属粒子20の噴射角を90°として形成した金属皮膜は、その金属皮膜が厚くなるほど、その密着強さは低下する。

しかし、金属粒子20の噴射角を60°として形成した金属皮膜は、金属粒子20の噴射角を90°として形成した金属皮膜よりも、その密着強さが高くなっており、金属皮膜の厚付けを可能にできる。

#### 【0016】

40

また、図5(b)には、アルミニウムから成るヴィッカーズ硬度が77HVの基材10の鏡面に形成した表面に、銅粒子から成るヴィッカーズ硬度が84HVの平均粒径が19 $\mu\text{m}$ の金属粒子20を、作動ガスとしての窒素ガスによって噴射し、その噴射角を90～30°に変更して形成した金属皮膜の断面写真(電子顕微鏡写真)を示す。この金属皮膜の厚さは300～500 $\mu\text{m}$ であった。

図5(b)の(ii)(iii)は、金属粒子20の噴射角を60°、30°として得られた金属皮膜の断面写真である。この金属皮膜には、せん断変形した変形金属粒子が基材表面に対して傾斜して積層されており、積層体内に形成された気孔が変形金属粒子の積層方向に沿って形成される。

他方、図5(b)の(i)は、金属粒子の噴射角を90°として得られた金属皮膜

50

である。金属皮膜中に形成された気孔は、図5(b)の(ii)(iii)の金属皮膜中の気孔よりも少ない。

図5(b)に示す様に、アルミニウムから成る基材10の基材表面に、銅粒子から成る基材10よりも高硬度の金属粒子20を噴射角90°~30°で噴射することによって金属皮膜を形成できる。その金属皮膜の厚さと密着強さとの関係を図7に示す。図7に示す白抜き三角形は、金属粒子20の噴射角を90°としたときに形成された金属皮膜の密着強さを示す。一方、黒塗りの三角形は、金属粒子20の噴射角を60°としたときに形成された金属皮膜の密着強さを示す。

図7から明らかな様に、金属粒子20の噴射角を60°として形成した金属皮膜及び金属粒子20の噴射角を90°として形成した金属皮膜は、その金属皮膜が厚くなるほど、その密着強さは低下する。

しかし、金属粒子20の噴射角を60°として形成した金属皮膜は、金属粒子20の噴射角を90°として形成した金属皮膜よりも、その密着強さが高く、金属皮膜の厚付けを可能にできる。

#### 【0017】

この様に、図6及び図7に示す様に、金属粒子20の噴射角を60°として形成した金属皮膜は、金属粒子20の噴射角を90°として形成した金属皮膜よりも、その密着強さが高く厚付けを可能にできる理由は、次のように考えられる。

図5から明らかな様に、金属粒子の噴射角を60°、30°として形成した金属皮膜中の気孔は、金属粒子20の噴射角を90°として形成された金属皮膜に比較して多く形成されている。このため、金属皮膜を形成する際に、金属皮膜内に蓄積された残留応力を気孔によって吸収でき、金属皮膜と基材表面との剥離を防止できるものと考えられる。

#### 【0018】

以上、述べてきた金属皮膜の形成方法では、金属粒子20の基材表面に対する噴射角の調整を、基材10を固定した状態でスプレーノズル18の基材表面に対する傾斜角を調整して行っているが、スプレーノズル18を固定した状態で基材10を傾斜して調整してもよい。

また、基材10の表面に、スプレーノズル18からの金属粒子20の噴射角を鋭角にして密着強度の高い薄膜状の金属皮膜を形成した後、スプレーノズル18からの金属粒子20の噴射角を90°として、金属皮膜を厚付けしてもよい。このようにして得られた金属皮膜は、密着力が高く且つ耐食性が要求される用途に適している。

或いは、基材10の表面に、スプレーノズル18からの金属粒子20の噴射角を90°にして緻密な薄膜状の金属皮膜を形成した後、スプレーノズル18からの金属粒子20の噴射角を鋭角として、金属皮膜を厚付けしてもよい。このようにして得られた金属皮膜は、密着力を特に問題としないが、厚さが要求される用途に適している。

これらを組み合わせた多層金属皮膜であってもよい。例えば、先ず、基材10の表面に、スプレーノズル18からの金属粒子20の噴射角を鋭角にして密着強度の高い薄膜状の第1金属皮膜を形成した後、スプレーノズル18からの金属粒子20の噴射角を90°として緻密な第2金属皮膜を形成し、次いで、スプレーノズル18からの金属粒子20の噴射角を鋭角にして密着強度の高い第3金属皮膜を形成する。

また、基材10の表面に形成する薄膜状の金属皮膜を、めっきや蒸着等によって形成してもよい。この様に、コールドスプレー法を利用して得られた金属皮膜に熱処理を施してもよい。

本発明者らが提案した金属皮膜の形成方法では、基材10としては、金属製の基材の他に、ガラス・エポキシ製、セラミック製或いはガラス製の基材を用いることができる。

また、スプレーノズル18からは金属粒子を噴射しているが、金属粒子に代えてチタニアなどのセラミック粒子、WC-CoやCr<sub>3</sub>C<sub>2</sub>-NiCrなどのサーメット或いはこれらの金属-セラミック、金属-サーメット、金属-樹脂などの多数の組み合わせの混合粒子も用いることができる。

#### 【符号の説明】

10

20

30

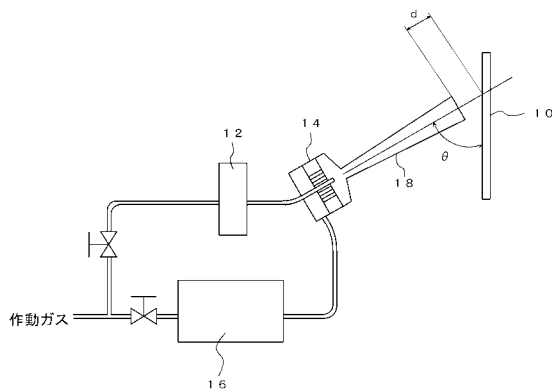
40

50

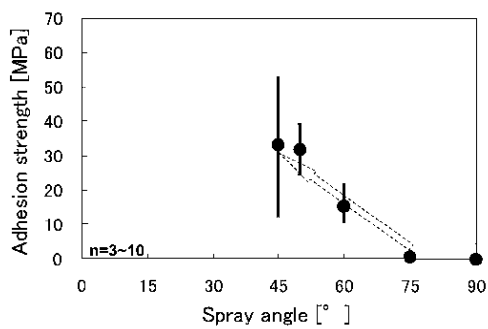
【 0 0 1 9 】

- 1 0 基材
- 1 2 材料粒子供給装置
- 1 4 スプレーガン
- 1 6 ヒータ
- 1 8 スプレーノズル
- 2 0 金属粒子
- 2 2 変形金属粒子
- 2 4 距離
- 噴射角

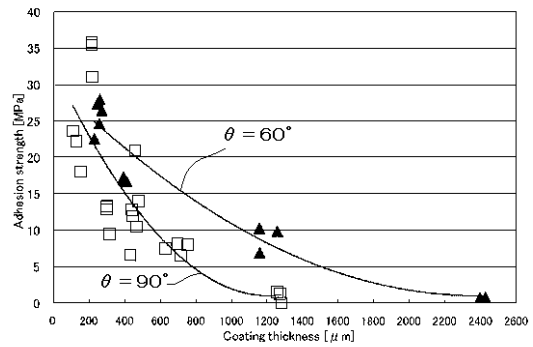
【 図 1 】



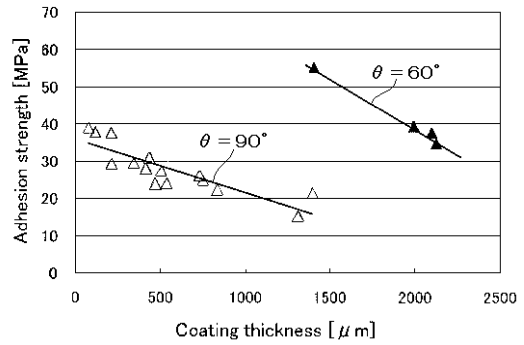
【 図 4 】



【 図 6 】

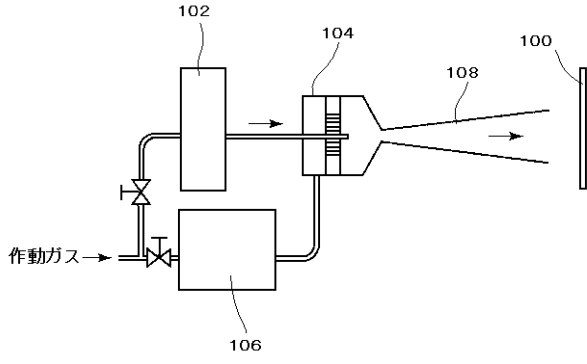


【 図 7 】

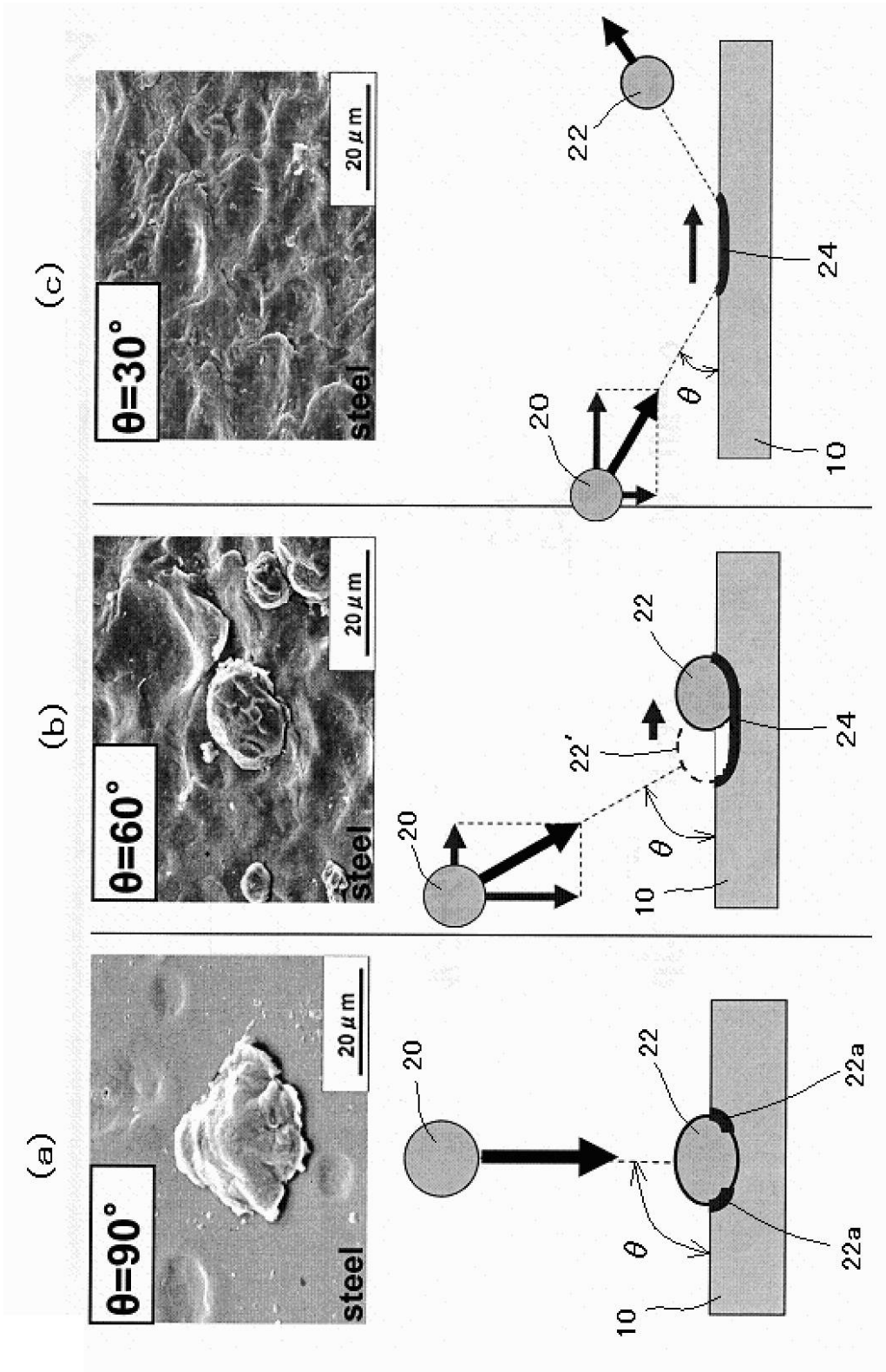




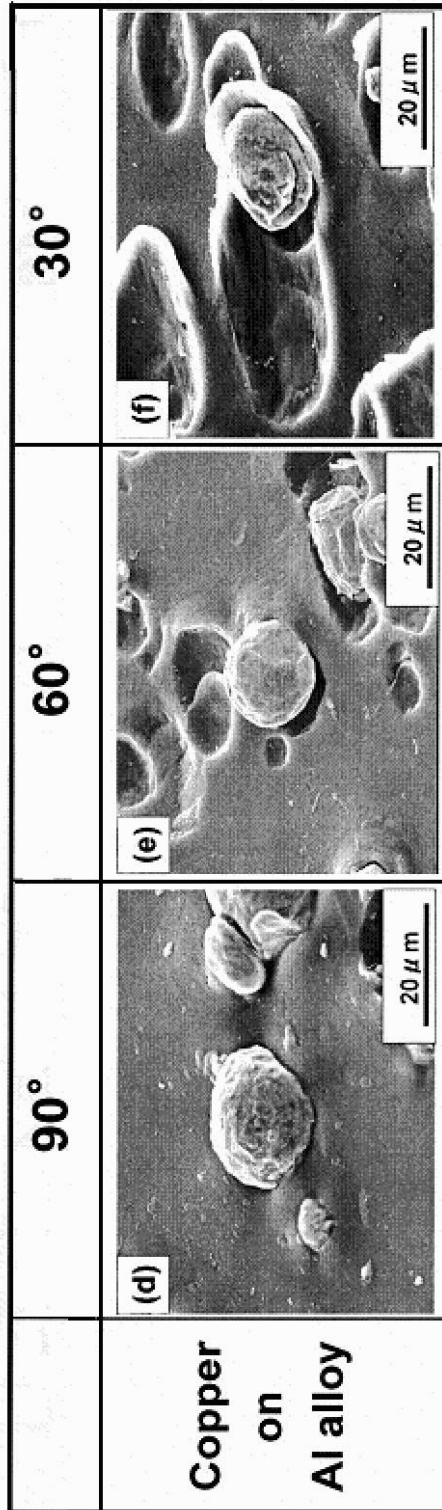
【 図 8 】



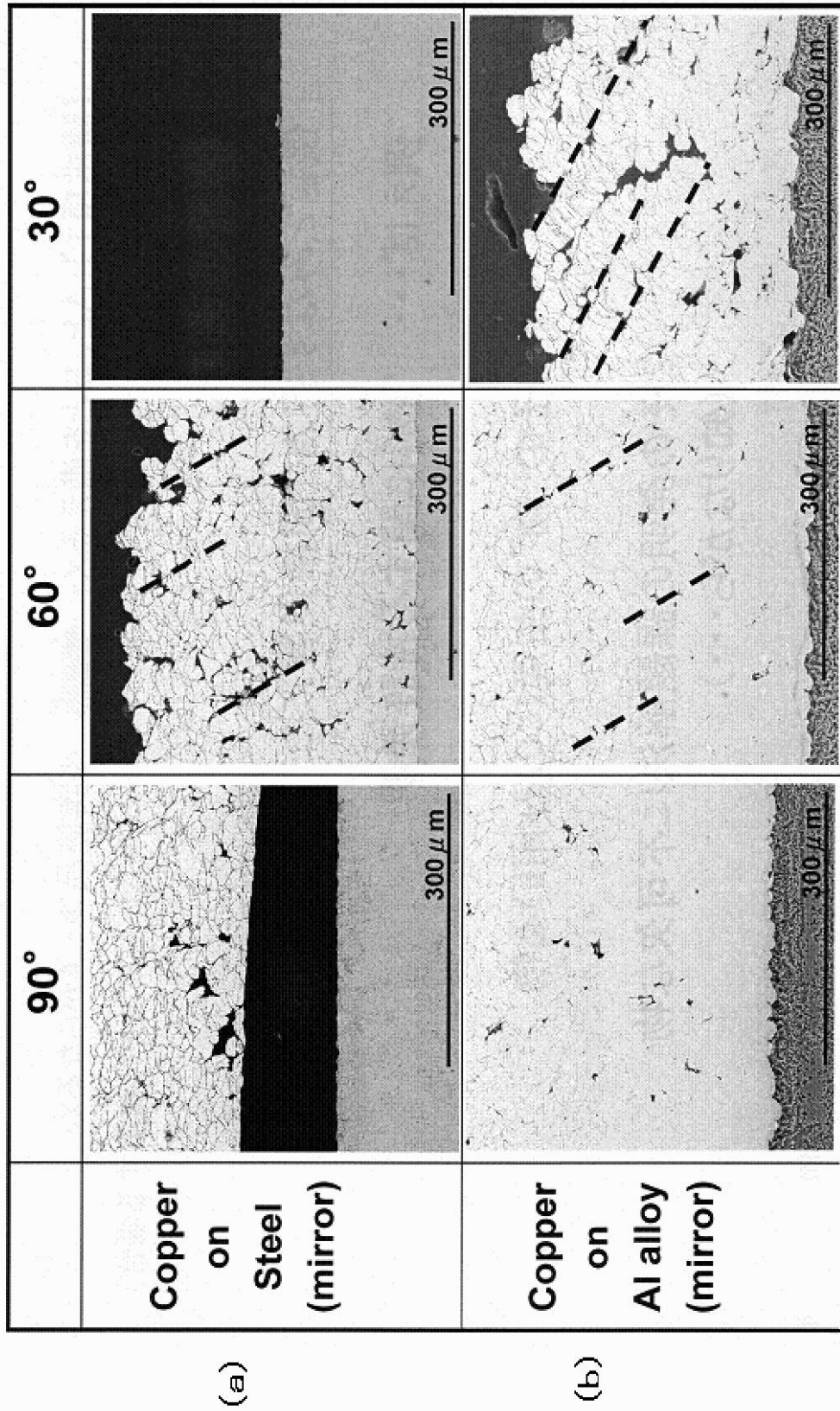
【 図 2 】



【 図 3 】



【 図 5 】



---

フロントページの続き

Fターム(参考) 4D075 AA01 AA32 AA85 BB83Y CA48 DB01 DB14 DB53 EB01 EC10  
4K044 AA01 AA12 AA13 AA16 AB02 BA01 BA06 BA12 BA18 BA21  
BB11 BC05 CA29 CA51 CA53