

(19) 日本国特許庁(JP)

(12) 特 許 公 報(B2)

(11) 特許番号

特許第5521159号
(P5521159)

(45) 発行日 平成26年6月11日(2014.6.11)

(24) 登録日 平成26年4月18日(2014.4.18)

(51) Int.Cl. F 1
HO2N 1/00 (2006.01) HO2N 1/00

請求項の数 6 (全 8 頁)

| | | | |
|-----------|-------------------------------|-----------|--|
| (21) 出願番号 | 特願2010-70880 (P2010-70880) | (73) 特許権者 | 503360115 独立行政法人科学技術振興機構 埼玉県川口市本町四丁目1番8号 |
| (22) 出願日 | 平成22年3月4日(2010.3.4) | (73) 特許権者 | 592216384 兵庫県 兵庫県神戸市中央区下山手通5丁目10番1号 |
| (65) 公開番号 | 特開2011-188725 (P2011-188725A) | (74) 代理人 | 100127203 弁理士 奈良 泰宏 |
| (43) 公開日 | 平成23年9月22日(2011.9.22) | (72) 発明者 | 藤田 孝之 兵庫県姫路市書写2167 兵庫県立大学 大学院工学研究科内 |
| 審査請求日 | 平成25年3月1日(2013.3.1) | (72) 発明者 | 中出 圭亮 兵庫県姫路市書写2167 兵庫県立大学 工学部内 |

最終頁に続く

(54) 【発明の名称】 エレクトレット、静電誘導型変換素子及びエレクトレットの荷電方法

(57) 【特許請求の範囲】

【請求項1】

アースに接続可能なベース電極と、グリッドに接続可能なグリッド接続用電極とが、交互に絶縁配列されている電極層と、

前記電極層の一方側の面に設けられている絶縁材料層と、を備えていることを特徴とするエレクトレット。

【請求項2】

前記ベース電極と前記グリッド接続用電極との間に、所定幅を有した離間部が設けられていることを特徴とする請求項1に記載のエレクトレット。

【請求項3】

前記ベース電極と前記グリッド接続用電極との間に、絶縁材料部が設けられていることを特徴とする請求項1に記載のエレクトレット。

【請求項4】

前記絶縁材料層と前記絶縁材料部とが一体形成されていることを特徴とする請求項3に記載のエレクトレット。

【請求項5】

請求項1～4のいずれか1項に記載のエレクトレットを備えていることを特徴とする静電誘導型変換素子。

【請求項6】

請求項1～4のいずれか1項に記載のエレクトレットにおける前記絶縁材料層側に、グ

リッドを配設するグリッド配設工程と、

前記グリッドの前記絶縁材料層側と反対側に、ニードル電極を配設するニードル電極配設工程と、

前記エレクトレットにおける前記ベース電極に、アースと前記ニードル電極とを接続する第1接続工程と、

前記グリッドと、前記エレクトレットにおけるグリッド接続用電極とを接続する第2接続工程と、

前記第1接続工程及び前記第2接続工程の後に、前記ニードル電極と前記ベース電極との間に所定電圧を印加して、前記エレクトレットにおける前記絶縁材料層に荷電する荷電工程と、

前記第1接続工程及び前記第2接続工程の後に、前記グリッドに所定電圧を印加する電圧印加工程と、を有していることを特徴とするエレクトレットの荷電方法。

【発明の詳細な説明】

【技術分野】

【0001】

本発明は、蓄積された電荷が経時的に減少することを抑制できるエレクトレット、静電誘導型変換素子及びエレクトレットの荷電方法に関する。

【背景技術】

【0002】

従来から、エレクトレットは公知となっており、例えば、下記特許文献1の図3に示すようなものがある。下記特許文献1の図3に示したものは、絶縁材料の表面付近に電荷を注入して形成されているエレクトレットを有しており、該エレクトレットは、2つの導体の間に配置されて、該エレクトレットに対向する少なくとも一方の導体に対して相対的に運動して電気エネルギーと運動エネルギーとの変換を行うように構成されているものである。また、該エレクトレットの表面は防湿膜によって覆われており、電荷の消失を防止できるようになっている。

【0003】

また、エレクトレットの荷電方法の一つとして、例えば、下記特許文献2の図1に示されている装置を用いたコロナ荷電が公知となっている。

【先行技術文献】

【特許文献】

【0004】

【特許文献1】特開2006-180450号公報

【特許文献2】特開2008-266563号公報

【発明の概要】

【発明が解決しようとする課題】

【0005】

近年では、より簡易な構成でエレクトレットの電荷消失をより抑制できるエレクトレット、及び、エレクトレットへの荷電がさらに容易な方法が望まれている。

【0006】

そこで、本発明の目的は、より簡易な構成で作製し易いものであるにもかかわらず、電荷消失を従来のものよりも抑制できたエレクトレット、及び、該エレクトレットに容易に荷電できるエレクトレットの荷電方法を提供することである。

【課題を解決するための手段】

【0007】

(1) 一局面に従うエレクトレットは、電源に接続可能なベース電極と、グリッドに接続可能なグリッド接続用電極とが、交互に絶縁配列されている電極層と、前記電極層の一方側の面に設けられている絶縁材料層と、を備えているものである。

【0008】

(2) 上記(1)のエレクトレットにおいては、前記ベース電極と前記グリッド接続用

10

20

30

40

50

電極との間に、所定幅を有した離間部（空間）が設けられていることが好ましい。

【0009】

（3） 上記（1）のエレクトレットにおいては、前記ベース電極と前記グリッド接続用電極との間に、絶縁材料部が設けられていることが好ましい。

【0010】

（4） 上記（3）のエレクトレットにおいては、前記絶縁材料層と前記絶縁材料部とが一体形成されていることが好ましい。

【0011】

上記（1）～（4）の構成によれば、簡易な構成で作製し易いものでありながら、エレクトレットの電荷消失を従来のものよりも抑制できる。特に、上記（4）の構成のエレクトレットであれば、より容易に作製することが可能である。

10

【0012】

（5） 他の局面に従う静電誘導型変換素子は、上記（1）～（4）のうちいずれか1つのエレクトレットを備えているものである。

【0013】

上記（5）の構成によれば、従来のものよりも発電効率を大幅に向上することができる。

【0014】

（6） 他の局面に従うエレクトレットの荷電方法は、上記（1）～（4）のいずれか1つに記載のエレクトレットにおける前記絶縁材料層側に、グリッドを配設するグリッド配設工程と、前記グリッドの前記絶縁材料層側と反対側に、ニードル電極を配設するニードル電極配設工程と、前記エレクトレットにおける前記ベース電極に、アースと前記ニードル電極とを接続する第1接続工程と、前記グリッドと、前記エレクトレットにおけるグリッド接続用電極とを接続する第2接続工程と、前記第1接続工程及び前記第2接続工程の後に、前記ニードル電極と前記ベース電極との間に所定電圧を印加して、前記エレクトレットにおける前記絶縁材料層に荷電する荷電工程と、前記第1接続工程及び前記第2接続工程の後に、前記グリッドに所定電圧を印加する電圧印加工程と、を有しているものである。

20

【0015】

上記（6）の構成によれば、電荷消失を従来のものよりも抑制できるエレクトレットに、容易に荷電することができる。

30

【図面の簡単な説明】

【0016】

【図1】本発明の実施形態に係る静電誘導型変換素子を示した概略構成図である。

【図2】図1に示したエレクトレットへの荷電方法を説明するための概略図である。

【図3】実施例及び比較例に係るエレクトレットについての実験結果を示すグラフである。

【図4】図3に示した比較例に係るエレクトレットへの荷電方法を説明するための概略図である。

【図5】（a）が本発明の実施形態に係る静電誘導型変換素子におけるエレクトレットの変形例、（b）が別の変形例である。

40

【発明を実施するための形態】

【0017】

以下、図1を参照して、本発明の実施形態に係る静電誘導型変換素子について説明する。

【0018】

静電誘導型変換素子100は、エレクトレット10と、エレクトレット10に対向して配設されている可動部20と、エレクトレット10と可動部20とに接続されている抵抗30とを備えているものである。

【0019】

50

エレクトレット10は、ガラスなどの絶縁材料からなる基板11と、複数のグリッド接続用電極12と、複数のベース電極13と、絶縁材料層14とを有しているものである。

【0020】

グリッド接続用電極12とベース電極13とは、基板11の一方の面において、交互にそれぞれが配列されており、電極層15(厚さ100nm~300nm程度)を形成している。グリッド接続用電極12に用いられる材料としては、アルミニウム、銅、クロム、金、白金などが挙げられる。ベース電極13に用いられる材料としては、アルミニウム、銅、クロム、金、白金などが挙げられる。なお、グリッド接続用電極12とベース電極13との幅は、同一であることが好ましい。エレクトレット10側の電荷の有る部分と無い部分との上を、後述する可動部20における電極22が移動していくので、グリッド接続用電極12とベース電極13との幅が同一である方が、電極22の変位に対して出力される電流がきれいな正弦波になりやすいからである。

10

【0021】

絶縁材料層14は、電極層15の一方側に積層されているとともに、グリッド接続用電極12とベース電極13との間を埋めるように形成されており、グリッド接続用電極12とベース電極13とを絶縁している。また、絶縁材料層14は、マイナスに荷電されている。なお、絶縁材料層14に用いられる材料としては、テフロン系高分子樹脂、シリコン酸化膜、ガラスなどが挙げられる。

【0022】

可動部20は、絶縁材料からなる基板21と、基板21のエレクトレット10側の面に並設された複数の電極22とを有しているものである。また、可動部20は、静電誘導できる程度にエレクトレット10と所定間隔をおいて配置されており、図1に示した矢印方向に水平振動できるものである。電極22に用いられる材料としては、アルミニウム、銅、クロム、金、白金などが挙げられる。

20

【0023】

<エレクトレットへの荷電方法>

ここで、図2を用いて、エレクトレット10への荷電方法について説明する。図2に示したように、まず、エレクトレット10における絶縁材料層14側に、グリッド40を配設する(グリッド配設工程)。次に、グリッド40の絶縁材料層14側と反対側に、ニードル電極41を配設する(ニードル電極配設工程)。続いて、エレクトレット10におけるベース電極13全てと、アース及びニードル電極41とを接続する(第1接続工程)とともに、グリッド40と、エレクトレット10におけるグリッド接続用電極12とを接続する(第2接続工程)。続いて、ニードル電極41とベース電極13との間に所定電圧(-6kV~-12kVのうちいずれかの値の電圧)を印加する。これにより、ニードル電極41から負イオンが放電されグリッド40で均一化された後、絶縁材料層14上に降り注ぎ、電荷が注入される。すなわち、エレクトレット10における絶縁材料層14が荷電される(荷電工程)。このとき、グリッド40にも所定電圧(-300V~-600Vのうちいずれかの値の電圧)を印加しておく(電圧印加工程)。このような各工程を行うことで、エレクトレット10が荷電される。

30

【0024】

<静電誘導型変換素子の動作>

次に、図1を参照しつつ、静電誘導型変換素子100の動作について説明する。荷電されたエレクトレット10を固定した状態で、図1に示した矢印方向に可動部20を水平振動させる。これにより、所定量の電気出力を得ることができる。

40

【0025】

上記構成によれば、簡易な構成で作製し易いものでありながら、エレクトレット10の電荷消失を従来のものよりも抑制できる。また、エレクトレット10への荷電が容易な方法を提供できる。

【実施例】

【0026】

50

以下、実施例及び比較例を示しながら、本発明を具体的に説明する。

【実施例 1】

【0027】

本発明の実施例 1 に係るエレクトレット（図 3 の下部側に示した構成のもの）を、以下に示すような構成となるように作製した。すなわち、本実施例に係るエレクトレットは、基板にガラス板（大きさ 10 mm 角）、ベース電極（図 3 の下部側に示したエレクトレットの「BE」）及びグリッド接続用電極（図 3 の下部側に示したエレクトレットの「BGE」）としてアルミニウム層（300 nm の厚さ）を上記基板上において、両端以外、幅 1 mm、100 μm 間隔でパターンニングした後に、絶縁樹脂層（図 3 の下部側に示したエレクトレットの「CYTOP」）としてテフロン系高分子樹脂（旭硝子（株）製、商品名 CYTOP CTL-M、ベース電極からの厚さ 3 μm）をさらに積層して形成したものである。また、上記実施形態で示したエレクトレットへの荷電方法を用いて、本実施例に係るエレクトレットを荷電した。すなわち、本実施例に係るエレクトレットのベース電極を接地し、図 2 と同様のニードル電極に -8 kV、図 2 と同様のグリッドに -600 V の電圧をそれぞれ印加して、ベース電極と接地電極との電位差によって荷電した。

10

【0028】

（比較例）

比較例に係るエレクトレット（図 3 の上部側に示した構成のもの）を、以下に示すような構成となるように作製した。すなわち、本比較例に係るエレクトレットは、基板にガラス板（大きさ 10 mm 角）、ベース電極（図 3 の上部側に示したエレクトレットの「BE」）及びガード電極（図 3 の下部側に示したエレクトレットの「GE」）としてアルミニウム層を上記基板上に 300 nm の厚さで積層した構成であるとともに、絶縁樹脂層（図 3 の上部側に示したエレクトレットの「CYTOP」）としてテフロン系高分子樹脂（旭硝子（株）製、商品名 CYTOP CTL-M、ベース電極からの厚さ 3 μm）をベース電極上にさらに積層したものである。なお、ベース電極とガード電極とは、両端以外、幅 1 mm、100 μm 間隔でパターンニングして形成したものである。また、図 4 に示した構成で、比較例に係る上記エレクトレットへの荷電を行った。具体的には、比較例に係るエレクトレット 50 における基板 51 上のベース電極 53 を接地し、ガード電極 52 は絶縁しておいて、図 4 のニードル電極 61 に電源 62 によって -8 kV、図 4 のグリッド 60 に電源 63 によって -600 V の電圧をそれぞれ印加して、ベース電極 53 と接地電極との電位差によって絶縁材料層 54 に荷電した。

20

30

【0029】

上記実施例 1 及び上記比較例に係るエレクトレットの表面電位の測定を、非接触型の表面電位計（Monroe Electronics 社製 model 279）を用いて行った。その結果を図 3 のグラフに示す。なお、図 3 における実施例 1 及び比較例に係るエレクトレットそれぞれの幅の大きさ及び位置と、図 3 のグラフ横軸の値及び位置とは対応している。図 3 のグラフから、比較例に係るエレクトレットの電位差が約 60 V であるのに対して、実施例 1 に係るエレクトレットについては、電位差が約 300 V と大幅に向上していることがわかる。したがって、実施例 1 に係るエレクトレットを静電誘導型変換素子の一部品として用いれば、従来の静電誘導型変換素子よりも発電効率を大幅に向上することができる。

40

【実施例 2】

【0030】

また、上記実施例 1 に係るエレクトレットを上記実施形態で示した静電誘導型変換素子におけるエレクトレット 10 として用いて、可動部を駆動周波数 20 Hz で振動させて発電実験を行った。その結果、8 nW の発電を確認することができた。

【0031】

<変形例>

なお、本発明は、特許請求の範囲を逸脱しない範囲で設計変更できるものであり、上記実施形態及び上記実施例などに限定されるものではない。例えば、下記（A）～（C）の

50

ものが変形例として挙げられる。

【 0 0 3 2 】

(A) 図 5 (a) に示したように、エレクトレット 7 0 は、空洞 7 6 を有していて絶縁材料層 7 4 がベース電極 7 3 とグリッド接続用電極 7 2 との間に形成されていない点で、上記実施形態のエレクトレット 1 0 と異なっている。なお、図 5 (a) の符合 7 1 ~ 7 3 、 7 5 の部位のそれぞれは、図 1 の符合 1 1 ~ 1 3 、 1 5 の部位と同様のものである。このような構成のエレクトレット 7 0 は、上記実施形態のエレクトレット 1 0 と同様の作用効果を奏することができる。

【 0 0 3 3 】

(B) 図 5 (b) に示したように、エレクトレット 8 0 は、ベース電極 8 3 とグリッド接続用電極 8 2 との間に、絶縁材料層 8 4 と別の材料からなる絶縁材料部 8 6 を有している点で、上記実施形態のエレクトレット 1 0 と異なっている。なお、図 5 (b) の符合 8 1 ~ 8 3 、 8 5 の部位のそれぞれは、図 1 の符合 1 1 ~ 1 3 、 1 5 の部位と同様のものである。このような構成のエレクトレット 8 0 は、上記実施形態のエレクトレット 1 0 と同様の作用効果を奏することができる。

10

【 0 0 3 4 】

(C) 上記実施形態における静電誘導型変換素子 1 0 0 においては、可動部 2 0 のみを水平振動するものとしたが、可動部 2 0 を固定してエレクトレット 1 0 を水平振動させてもよいし、可動部 2 0 及びエレクトレット 1 0 の両方ともに水平振動させることとしてもよい。

20

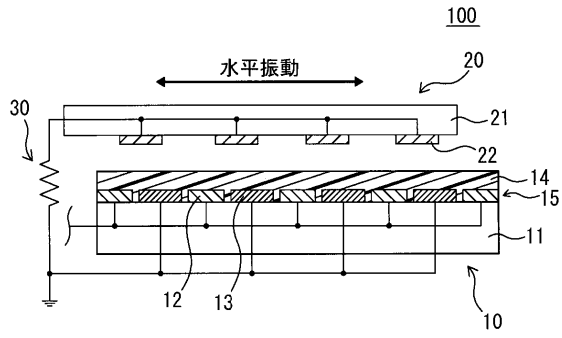
【符号の説明】

【 0 0 3 5 】

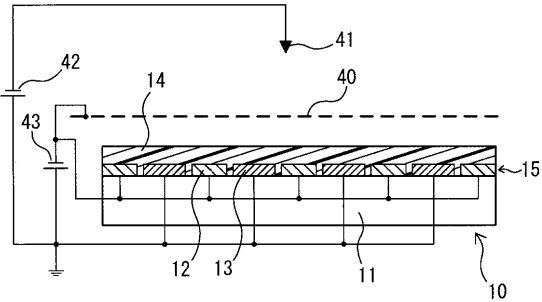
1 0、5 0、7 0、8 0 エレクトレット
 1 1、2 1、5 1 基板
 1 2、7 2、8 2 グリッド接続用電極
 1 3、5 3、7 3、8 3 ベース電極
 1 4、5 4、7 4、8 4 絶縁材料層
 1 5、7 5、8 5 電極層
 2 0 可動部
 2 2 電極
 3 0 抵抗
 4 0、6 0 グリッド
 4 1、6 1 ニードル電極
 5 2 ガード電極
 6 2、6 3 電源
 7 6 空洞
 8 6 絶縁材料部
 1 0 0 静電誘導型変換素子

30

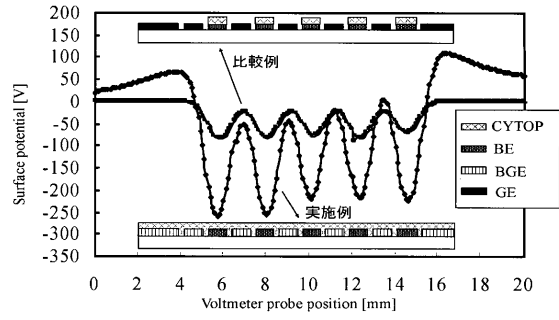
【図1】



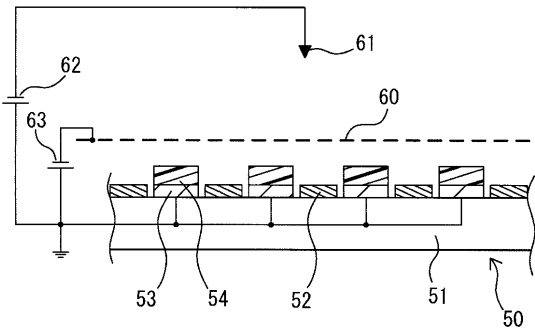
【図2】



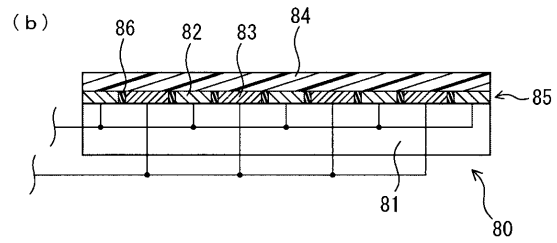
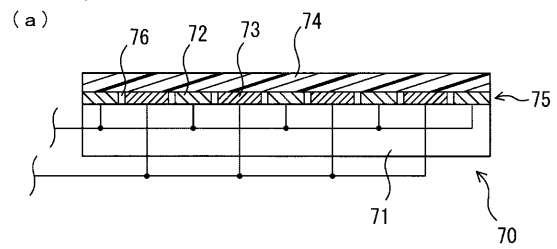
【図3】



【図4】



【図5】



フロントページの続き

- (72)発明者 豊永 智彦
兵庫県姫路市書写 2 1 6 7 兵庫県立大学大学院工学研究科内
- (72)発明者 前中 一介
兵庫県姫路市書写 2 1 6 7 兵庫県立大学大学院工学研究科内

審査官 服部 俊樹

- (56)参考文献 特開 2 0 0 9 - 8 1 9 5 0 (J P , A)
特開 2 0 0 9 - 9 5 1 8 1 (J P , A)
特開 2 0 0 7 - 3 1 2 5 5 1 (J P , A)

- (58)調査した分野(Int.Cl. , DB名)
H 0 2 N 1 / 0 0