

(19) 日本国特許庁(JP)

(12) 特 許 公 報(B2)

(11) 特許番号

特許第5555900号
(P5555900)

(45) 発行日 平成26年7月23日(2014.7.23)

(24) 登録日 平成26年6月13日(2014.6.13)

(51) Int.Cl. F I
 HO4M 1/03 (2006.01) HO4M 1/03 B
 HO4M 1/00 (2006.01) HO4M 1/00 H

請求項の数 7 (全 15 頁)

(21) 出願番号	特願2010-70881 (P2010-70881)	(73) 特許権者	503360115
(22) 出願日	平成22年3月4日(2010.3.4)		独立行政法人科学技術振興機構
(65) 公開番号	特開2011-188462 (P2011-188462A)		埼玉県川口市本町四丁目1番8号
(43) 公開日	平成23年9月22日(2011.9.22)	(74) 代理人	100127203
審査請求日	平成25年3月1日(2013.3.1)		弁理士 奈良 泰宏
		(72) 発明者	才木 常正
			兵庫県神戸市須磨区行平町3-1-12
			兵庫県立工業技術センター内
		(72) 発明者	下岡 由佳子
			兵庫県神戸市須磨区行平町3-1-12
			兵庫県立工業技術センター内
		(72) 発明者	樋口 行平
			兵庫県姫路市書写2167 兵庫県立大学
			大学院工学研究科内

最終頁に続く

(54) 【発明の名称】 発話検出装置及び音声通信システム

(57) 【特許請求の範囲】

【請求項1】

発話者の発声によって励起された空気振動を検出可能な加速度センサと、
 前記加速度センサが固設され、前記発話者の身体に取り付け可能な長板状の取付部材と、
 を備え、
 前記取付部材が前記発話者の身体に取り付けられ、前記発話者の発声によって励起された空気振動を検出する際、前記空気振動が前記発話者の身体に衝突することによって間接振動が励起され、前記発話者の身体及び前記取付部材を介して前記加速度センサに伝導した前記間接振動を前記空気振動と合わせて検出することが可能な発話検出装置。

【請求項2】

発話者の発声によって励起された空気振動を検出可能な加速度センサと、
 前記加速度センサが固設され、前記発話者の身体に取り付け可能な長板状の取付部材と、
 を備え、
 前記取付部材が前記発話者の身体に取り付けられ、前記発話者の発声によって励起された空気振動を検出する際、前記空気振動が前記取付部材に直接衝突することによって間接振動が励起され、前記取付部材を介して前記加速度センサに伝導した前記間接振動を前記空気振動と合わせて検出することが可能な発話検出装置。

【請求項3】

前記取付部材が、可撓性を有した長板状部材であり、
 前記加速度センサが前記長板状部材の一方側の面に貼設されていることを特徴とする請

求項 1 又は 2 に記載の発話検出装置。

【請求項 4】

前記取付部材が、前記発話者の鼻腔部に取り付け可能な部材であり、
前記加速度センサが前記取付部材に固設されていることを特徴とする請求項 1 又は 2 に記載の発話検出装置。

【請求項 5】

前記取付部材が、前記発話者の下顎部位に取り付け可能な部材であり、
前記加速度センサが前記取付部材に固設されていることを特徴とする請求項 1 又は 2 に記載の発話検出装置。

【請求項 6】

請求項 1 ~ 5 のうちいずれか 1 項に記載の発話検出装置を 2 つ以上有し、
前記発話検出装置のそれぞれが、
各加速度センサで検出した情報を相互に送受信する送受信部と、
前記送受信部で受信した情報を音声に変換し発する音声発生部と、を備えていることを
音声通信システム。

10

【請求項 7】

請求項 1 ~ 5 のうちいずれか 1 項に記載の発話検出装置を 2 つ以上有し、
前記発話検出装置のそれぞれが、
各加速度センサで検出した情報を相互に送受信する送受信部と、
前記送受信部で受信した情報を音声振動に変換し発する音声振動発生部と、を備えてい
ることを音声通信システム。

20

【発明の詳細な説明】

【技術分野】

【0001】

本発明は、発話者の発声によって励起された空気振動を検出することが可能な発話検出装置、及び、該発話検出装置を含む音声通信システムに関する。

【背景技術】

【0002】

従来から、発話者の発声によって励起された空気振動を検出することが可能な装置は公知となっており、例えば、下記特許文献 1 に示すような音声処理装置がある。該音声処理装置は、気導音マイクで発話者の発声により励起された空気振動を音声信号に変換して出力し、骨伝導音マイクで発声により生ずる身体振動を音声信号に変換して出力し、ノイズレベル判定回路で気導音マイクの出力中のノイズレベルを検知し、それに基づいてゲイン調整回路で気導音マイクの出力の音圧と骨伝導音マイクの出力の音圧を変えることにより、これらの 2 つの音声信号の音圧比を調整して出力し、音声認識装置でこれら出力された 2 つの音声信号を加算して音声認識装置に出力するものである。

30

【先行技術文献】

【特許文献】

【0003】

【特許文献 1】特開 2003 - 264883 号公報

40

【発明の概要】

【発明が解決しようとする課題】

【0004】

しかしながら、近年では、しかしながら、近年では、身体に長時間又は常時取り付けることができるように、上記特許文献 1 の装置よりもさらに小型の装置が望まれている。

【0005】

そこで、本発明の目的は、従来よりも小型で身体に長時間又は常時取り付けることができるとともに、発話者の発声情報を検出することが可能な発話検出装置、及び、該発話検出装置を用いた音声通信システムを提供することである。

50

【課題を解決するための手段】

【0006】

(1) 一局面に従う発話検出装置は、発話者の発声によって励起された空気振動を検出可能な加速度センサと、前記加速度センサが固設され、前記発話者の身体に取り付け可能な長板状の取付部材と、を備え、前記取付部材が前記発話者の身体に取り付けられ、前記発話者の発声によって励起された空気振動を検出する際、前記空気振動が前記発話者の身体に衝突することによって間接振動が励起され、前記発話者の身体及び前記取付部材を介して前記加速度センサに伝導した前記間接振動を前記空気振動と合わせて検出することが可能なものである。他の局面に従う発話検出装置は、発話者の発声によって励起された空気振動を検出可能な加速度センサと、前記加速度センサが固設され、前記発話者の身体に取り付け可能な長板状の取付部材と、を備え、前記取付部材が前記発話者の身体に取り付けられ、前記発話者の発声によって励起された空気振動を検出する際、前記空気振動が前記取付部材に直接衝突することによって間接振動が励起され、前記取付部材を介して前記加速度センサに伝導した前記間接振動を前記空気振動と合わせて検出することが可能なものである。

10

【0007】

上記(1)の加速度センサは一般的に従来の気導音マイクに比べて非常に小型(例えば、身体内部に取り付け可能な程度)である。つまり、加速度センサに合わせて取付部材も小型のものとするれば、上記(1)で示した2つの発話検出装置のうち少なくともいずれか1つを発話者の身体外部だけでなく身体内部にも取り付けることが可能である。したがって、発話者の身体に長時間又は常時取り付けることができる。また、例えば、上記(1)で示した2つの発話検出装置のうち少なくともいずれか1つを、咽頭部、喉頭部、気道、口腔部、鼻腔部、又は、これらの部位の付近などに取り付けることで、発話者の発声によって励起された空気振動を容易に検出することができる。したがって、該空気振動から発話者の音声情報を検出することが可能である。また、例え、発話者の音声小さく聞き取りにくいものであっても、本発明に係る装置であれば、該音声を検出することが可能であるので、本発明に係る装置によって得た検出情報を増幅することで、聞き取りやすい音声に変換することも可能である。

20

30

【0008】

(2) 上記(1)の発話検出装置においては、前記取付部材が、可撓性を有した長板状部材であり、前記加速度センサが前記長板状部材の一方側の面に貼設されていることが好ましい。

【0009】

上記(2)の構成の発話検出装置は、例えば、義歯床安定用糊剤などを用いて、長板状部材の他方側の面を前記発話者の内側の歯に沿って貼り付けることが可能である。したがって、発話者の発声によって励起された空気振動を効率よく検出することが可能である。また、上記(2)の構成の発話検出装置は、粘着テープなどを用いて、喉の外表面(皮膚)に貼り付けることが可能である。したがって、発話者の発声によって励起された身体振動(発話時の声帯の振動)を効率よく検出することが可能である。

40

【0010】

(3) 上記(1)の発話検出装置においては、前記取付部材が、前記発話者の鼻に取り付け可能な部材であり、前記加速度センサが前記取付部材に固設されていることが好ましい。

【0011】

上記(3)の構成の発話検出装置は、発話者の鼻腔部に取り付けることが可能である。したがって、発話者の発声によって励起されて鼻に伝わった身体振動又は鼻腔部内に伝わった空気振動を効率よく検出することが可能である。

【0012】

50

(4) 上記(1)の発話検出装置においては、前記取付部材が、前記発話者の下顎部に取り付け可能な部材であり、前記加速度センサが前記取付部材に固設されていることが好ましい。

【0013】

上記(4)の構成によれば、下顎に発話検出装置を取り付けているので、発話者の発声によって励起された空気振動又は身体振動を効率よく検出することが可能であるだけでなく、下顎の動作情報をも検出することができる。これにより、発話者の発声が小さいものであっても、空気振動又は身体振動の情報と下顎の動作情報と組み合わせ、どの文字の発声を行っているかを判定することに用いることが可能となる。

【0014】

(5) 他の局面に従う音声通信システムは、上記(1)~(4)のうちいずれか1つの発話検出装置を2つ以上有しているものである。なお、前記発話検出装置のそれぞれは、各加速度センサで検出した情報を相互に送受信する送受信部と、前記送受信部で受信した情報を音声に変換し発する音声発生部と、を備えているものである。

【0015】

上記(5)の構成によれば、相互音声通信をすることができる。

【0016】

(6) 他の局面に従う音声通信システムは、上記(1)~(4)のうちいずれか1つの発話検出装置を2つ以上有しているものである。なお、前記発話検出装置のそれぞれは、各加速度センサで検出した情報を相互に送受信する送受信部と、前記送受信部で受信した情報を音声振動に変換し発する音声振動発生部と、を備えているものである。

【0017】

上記(6)の構成によれば、相互音声通信をすることができる。特に、送受信部で受信した情報を音声振動に変換する音声振動変換部を備えているので、この音声振動変換部を発話者の身体のうち耳に該音声振動が届く範囲内に取り付け、該音声振動を直に耳に伝導できるようにすれば、宇宙空間、水中などの発話者の発声が伝わりにくい環境下においても相互音声通信が可能となる。

【図面の簡単な説明】

【0018】

【図1】本発明の実施形態に係る音声通信システムを示した概略構成図である。

【図2】本発明の実施例において用いた、発話検出装置を含む実験装置を示す概略構成図である。

【図3】図2に示した発話検出装置を、発話者の下顎の中切歯の前方中央に取り付けた状態を示す模式図である。

【図4】本発明の実施例における実験1の結果を示したグラフであって、x軸方向についての発話時の下顎中切歯前部における加速度の時間変化を示したグラフである。

【図5】本発明の実施例における実験1の結果を示したグラフであって、y軸方向についての発話時の下顎中切歯前部における加速度の時間変化を示したグラフである。

【図6】本発明の実施例における実験1の結果を示したグラフであって、z軸方向についての発話時の下顎中切歯前部における加速度の時間変化を示したグラフである。

【図7】図4~図6の所定部分を拡大するとともに合成したグラフである。

【図8】本発明の実施例の実験1における発話時の下顎中切歯の加速度のx軸方向のパワースペクトルを示すグラフである。

【図9】本発明の実施例の実験1における発話時の下顎中切歯の加速度のy軸方向のパワースペクトルを示すグラフである。

【図10】本発明の実施例の実験1における発話時の下顎中切歯の加速度のz軸方向のパワースペクトルを示すグラフである。

【図11】図8のグラフの一部の周波数帯を拡大して示したグラフである。

【図12】図9のグラフの一部の周波数帯を拡大して示したグラフである。

【図13】図10のグラフの一部の周波数帯を拡大して示したグラフである。

10

20

30

40

50

【図14】本発明の実施例の実験2におけるリップシンクロナイジングでの下顎中切歯前部の加速度の変化を示したグラフである。

【図15】本発明の実施例の実験2におけるハミングでの下顎中切歯前部の加速度の変化を示したグラフである。

【図16】本発明の実施例の実験2におけるリップシンクロナイジングでの下顎中切歯前部の加速度のパワースペクトルを示したグラフである。

【図17】本発明の実施例の実験2におけるハミングでの下顎中切歯前部の加速度のパワースペクトルを示したグラフである。

【図18】(a)が図2に示した発話検出装置の変形例に係るものの断面図であって、(b)が図2に示した発話検出装置の別の変形例に係るものの断面図である。

10

【発明を実施するための形態】

【0019】

以下、図1を参照して、本発明の実施形態に係る発話検出装置について説明する。

【0020】

音声通信システム100は、発話者の発声を検出することが可能な、一对の発話検出装置10、20を備えているものである。発話検出装置10、20のそれぞれは、二人の発話者のそれぞれの身体に取り付けて使用することができるようになっており、相互音声通信が可能となっているものである。

【0021】

発話検出装置10は、加速度センサ11と、加速度センサ11に接続されている無線送信器12と、無線受信器13と、無線受信器13に接続されている信号発生器14と、信号発生器14に接続されている振動子(音声振動発生部)15とを有しているものである。また、発話検出装置20は、加速度センサ21と、加速度センサ21に接続されている無線送信器22と、無線受信器23と、無線受信器23に接続されている信号発生器24と、信号発生器24に接続されている振動子25とを有しているものである。

20

【0022】

加速度センサ11、21のそれぞれは、圧電素子を単板状に加工したユニモルフからなっている。この圧電素子の材料としては、水晶でもよいしチタン酸ジルコン酸鉛(PZT)でもよい。また、加速度センサ11、21のそれぞれは、金属板を介して2枚のユニモルフを張り合わせて用いるバイモルフにより構成してもよい。また、加速度センサ11、21のそれぞれは、x軸、y軸、z軸方向の加速度を計測できる3軸加速度センサであってもよい。また加速度センサ11、21のそれぞれは、発話者の発声により励起された空気振動を検出可能なように身体(例えば、発話者の鼻部と唇部との間、唇部周囲、鼻腔部、下顎部、口腔部、咽頭部、喉頭部、気道、など、空気振動を検出可能な部位)に取付部材(例えば、可撓性を有したプラスチック、又は、所定の形状に形成された金属など)を介して装着できるようになっている。これらのような構成によって、加速度センサ11、21のそれぞれは、発話者の発声により生ずる空気振動を圧電効果により加速度として検知し、これを音声信号として電気信号化し、無線送信器12、22のそれぞれに出力することができるようになっている。ここで、変形例として、加速度センサ11、21のそれぞれは、加速度が錘に作用したときに発生する梁の歪みを、ピエゾ抵抗効果を利用して検出するピエゾ抵抗型のもの、又は、加速度が錘に作用したときの変位を、櫛歯電極などを用いて静電容量の変化で検出する静電容量型のものであってもよい。

30

40

【0023】

無線送信器12は、加速度センサ11から出力された電気信号を無線受信器23に送信するものである。また、無線送信器22は、加速度センサ21から出力された電気信号を無線受信器13に送信するものである。

【0024】

無線受信器13は、無線送信器22から送信された電気信号を受信することができるものであるとともに、該電気信号を信号発生器14に出力するものである。また、無線受信器23は、無線送信器12から送信された電気信号を受信することができるものであると

50

ともに、該電気信号を信号発生器 2 4 に出力するものである。

【 0 0 2 5 】

信号発生器 1 4 は、無線受信器 1 3 から出力された電気信号を、振動子 1 5 を振動させるための振動信号に変換し発生させ、振動子 1 5 に出力するものである。また、信号発生器 2 4 は、無線受信器 2 3 から出力された電気信号を、振動子 2 5 を振動させるための振動信号に変換し発生させ、振動子 2 5 に出力するものである。

【 0 0 2 6 】

振動子 1 5 は、信号発生器 1 4 から出力された振動信号によって振動し、骨伝導などによって音声を耳に伝達することが可能なものである。また、振動子 2 5 は、信号発生器 2 4 から出力された振動信号によって振動し、骨伝導などによって音声を耳に伝達するものである。これら振動子 1 5、2 5 は、磁気回路を有した磁石などからなる駆動部（図示せず）と、コイルなどからなり、該駆動部によって振動する振動部（図示せず）とを備えたものである。

【 0 0 2 7 】

次に、音声通信システム 1 0 0 の動作について説明する。まず、一方の発話者が発話することによって励起された空気振動を検知できるように、発話検出装置 1 0 を一方の発話者の身体の所定箇所に取り付ける。同様に、他方の発話者が発話することによって励起された空気振動を検知できるように、発話検出装置 2 0 を他方の発話者の身体の所定箇所に取り付ける。そして、一方の発話者が発話することによって励起された空気振動を、加速度センサ 1 1 によって加速度として検知し、これを音声信号として電気信号化し、無線送信器 1 2 に出力する。次に、上記音声信号が入力された無線送信器 1 2 は、発話検出装置 2 0 を取り付けた他方の発話者の無線受信器 2 3 に上記音声信号を送信する。続いて、上記音声信号を受信した無線受信器 2 3 は、受信した音声信号を信号発生器 2 4 に出力する。続いて、信号発生器 2 4 は、無線受信器 2 3 から出力された電気信号を、振動子 2 5 を振動させるための振動信号に変換し発生させ、振動子 2 5 に出力する。これにより、振動子 2 5 が振動し、人の顔又は骨を伝って他方の発話者の耳に到達するので、他方の発話者は、一方の発話者の音声を離れている場所又は音声の伝わりにくい場所で聞くことが可能となる。

【 0 0 2 8 】

同様に、他方の発話者が発話した際は、以下ようになる。すなわち、他方の発話者が発話することによって励起された空気振動を、加速度センサ 2 1 によって加速度として検知し、これを音声信号として電気信号化し、無線送信器 2 2 に出力する。次に、上記音声信号が入力された無線送信器 2 2 は、発話検出装置 1 0 を取り付けた一方の発話者の無線受信器 1 3 に上記音声信号を送信する。続いて、上記音声信号を受信した無線受信器 1 3 は、受信した音声信号を信号発生器 1 4 に出力する。続いて、信号発生器 1 4 は、無線受信器 1 3 から出力された電気信号を、振動子 1 5 を振動させるための振動信号に変換し発生させ、振動子 1 5 に出力する。これにより、振動子 1 5 が振動し、人の顔又は骨を伝って一方の発話者の耳に到達するので、一方の発話者は、他方の発話者の音声を離れている場所又は音声の伝わりにくい場所で聞くことが可能となる。

【 0 0 2 9 】

上記構成の発話検出装置 1 0、2 0 によれば、以下のような効果を奏することができる。すなわち、加速度センサ 1 1、2 1 は一般的に従来の気導音マイクに比べて非常に小型（例えば、身体内部に取り付け可能な程度）である。つまり、加速度センサ 1 1、2 1 に合わせて取付部材も小型のものとするれば、上記構成の発話検出装置を発話者の身体外部だけでなく身体内部にも取り付けることが可能である。したがって、発話者の身体に長時間又は常時取り付けることができる。また、例えば、発話検出装置 1 0、2 0 を、咽頭部、喉頭部、気道、口腔部、鼻腔部、又は、これらの部位の付近などに取り付けることで、発話者の発声によって励起された空気振動を容易に検出することができる。したがって、該空気振動から発話者の音声情報を検出することが可能である。また、例え、発話者の音声が小さく聞き取りにくいものであっても、発話検出装置 1 0、2 0 であれば、該音声を検

10

20

30

40

50

出すことが可能であるので、発話検出装置 10、20 によって得た検出情報を増幅することで、聞き取りやすい音声に変換することも可能である。

【0030】

また、上記構成の音声通信システムによれば、相互音声通信をすることができる。特に、送受信部で受信した情報を音声振動に変換する振動子（音声振動変換部）15、25を備えているので、これら振動子15、25を各発話者の身体のうち耳に該音声振動が届く範囲内に取り付け、該音声振動を直に耳に伝導できるようにすれば、宇宙空間、水中などの発話者の発声が伝わりにくい環境下においても相互音声通信が可能となる。

【実施例】

【0031】

以下、実施例を示しながら、本発明を具体的に説明する。なお、本実施例では、本発明の発話検出装置を用いた実験及びその結果を示す。

【0032】

図2は、本実施例で用いた発話検出装置200を含む実験装置を示す概略構成図である。発話検出装置200は、プラスチック製であって可撓性の長尺シート状の取付部材30（材質PMM A、長さ90mm、幅7mm、厚み200 μ m）と、取付部材30の一方の面の略中央に取り付けられた加速度センサ31（Freescal e Semiconductor製、型番MMA7360L）と、加速度センサ31に接続された信号線32と、を備えているものである。加速度センサ31は、x軸、y軸、z軸各方向の加速度を計測できる三軸加速度センサである。信号線32は、電源40と、加速度センサで検知した空気振動（加速度）を計測するためのオシロスコープ41とに接続されている。

【0033】

図3は、図2に示した発話検出装置200を、発話者の下顎の中切歯の前方中央に取り付けた状態を示す模式図である。なお、図3においては、唇、頬などの部位は省略している。また、図3における符号50は下顎、符号51は上顎、符号52は中切歯、符号53は臼歯、符号60は義歯床安定用糊剤を示す。

【0034】

下記に示す各実験では、図3に示したように、取付部材30の他方の面に義歯床安定用糊剤60（商品名「クッションコレクト」（塩野義製薬（株）製））を厚さ3mm程度で塗布し、発話検出装置200を発話者の下顎の中切歯の前方中央に貼り付けた状態で行った。

【0035】

（実験1）

被験者（発話者）に、座位の静止状態で日本語母音の5文字「あいうえお」を発話してもらい、加速度センサ31からの出力電圧波形をオシロスコープ41（Tektronix製、DSA70804）で計測し、その電圧波形と加速度センサ31の感度とを基に、x軸、y軸、z軸各方向の時間的な加速度の変化を求めた。

【0036】

（実験1の結果）

x軸、y軸、z軸のそれぞれについて、発話時の下顎の中切歯52前部における加速度の時間変化を示したグラフを順に、図4、図5、図6に示す。ここで、図6に示した「a、i、u、e、o」の発声タイミング（図6における各矢印）は、図4及び図5においても対応している。また、図7は、図4～図6の所定部分を拡大するとともに合成したグラフである。図4～図6を見ると、発話前（約1秒まで）の加速度はx軸およびy軸方向ではほぼ0Gであるのに対し、z軸方向では-1G程度であることがわかる。これは、x軸、y軸方向が重力に対してほぼ垂直方向で、z軸方向が重力の逆方向で一致していることを示している。図7のように、発話が始まると加速度は短い時間で激しく増減を繰り返し、図4～図6の横軸のスケールにおいては、あたかも加速度が幅を持ったように見える。そして、その加速度の幅は一文字毎に変化しており、方向別に見るとz軸、x軸、y軸方向の順に顕著に変化している。更に、それら加速度の幅の中央値を見ると、y軸方向にお

10

20

30

40

50

いてはあまり変化していないが、x軸およびz軸方向においては一文字毎に増減を繰り返していることがわかる。この変化は、x軸方向よりz軸方向の方が顕著であった。

【0037】

更に、詳細に発話時の加速度を検討するために、周波数解析を行った。その結果を図8～図10に示す。なお、図11～図13の各グラフは、図8～図10のグラフの一部の周波数帯をそれぞれ拡大したものである。

【0038】

図8～図13から、x軸、y軸、z軸全ての方向で2Hzから10Hzまでと200Hzから300Hzまでのパワースペクトル密度が高く、この周波数範囲において低周波側と高周波側とで2つのピークがあることがわかった。ここで、x軸、y軸、z軸方向毎のパワースペクトル密度を見ると、低周波(2Hzから10Hz)では、z軸方向のパワースペクトル密度がx軸またはy軸方向のパワースペクトル密度より高く、高周波(200Hzから300Hz)ではx軸、z軸方向のパワースペクトル密度が同程度であり、y軸方向のパワースペクトル密度より高くなった。このパワースペクトル密度が高くなった低周波側のピークについては、単純に被験者が1.5秒間に発話文字数(5文字)と同じだけ顎を動かしたと仮定すると3Hz程度となり、同程度の周波数に相当する。このことから、該低周波成分については顎の動きを検出していることがわかる。このことは、該低周波成分の中でも顎の運動方向と最も一致するz軸方向のパワースペクトルが他の方向のパワースペクトルより高くなっていることからわかる。ちなみに、x軸方向において、この低周波側のピークより低い1Hzのパワースペクトル密度が高くなっている原因は、上記の理由で顎の動きとは考えにくいので、無意識での被験者の頭部の前後運動と推測している。

【0039】

一方、パワースペクトル密度が高くなった高周波域については、母音「お」及び「え」の第一フォルマント周波数とほぼ一致している。このことから、該高周波成分については発話の音声骨伝導により下顎50の中切歯52に貼り付けた加速度センサ31に伝わり現れていると考えられ、本加速度センサ31において音声の検出も可能であることがわかった。特に、x軸、z軸方向のパワースペクトル密度が高いことから、音声を検出するには中切歯52のx軸、z軸方向の加速度を計測すれば良いと考えられる。ちなみに、500Hz付近のパワースペクトル密度にも若干低いピークが見られるが、このピークも母音「い」及び「う」の第一フォルマント周波数とほぼ一致している。以上のことより、顎の動きを検出するには中切歯52の上下(z軸)方向の加速度を測定するのが良く、音声を検出するには中切歯52の前後(x軸)又は上下(z軸)方向のそれを測定することが良いことがわかった。すなわち、中切歯52の上下方向の加速度のみを測定すれば、顎の動きと音声という両方の発話検出を1軸の加速度センサのみで効率的に行うことも可能であることがわかった。

【0040】

(実験2)

次に、発話者の顎の動きと音声とを個別に検討するため、音声を出さずに口を動作させた(以後、リップシンクロナイジングという)場合と、口を動かさずに音声を出す(以後、ハミングという)場合の中切歯52の上下(z軸)方向の加速度について測定した。ここで、リップシンクロナイジングでの下顎50の中切歯52前部の加速度の変化を図14、ハミングでの下顎50の中切歯52前部の加速度の変化を図15に示す。図14に示したリップシンクロナイジング時の加速度は、被験者に音声を出さずに口を日本語母音「あいうえお」の形にまねてもらい測定した。一方、図15に示したハミング時の加速度は、被験者に口を閉じてもらって顎を動かさずに日本語母音「あいうえお」を発声してもらい測定した。このとき、口を閉じた状態なので、外部には、はっきりとしない籠もった声に聞こえた。

【0041】

図14のリップシンクロナイジングの結果を見ると、上記実験1の通常の発話時の結果

とは異なり、加速度が短時間に増減を繰り返さないため、幅を持ったようにはならず、一文字毎に加速度が同調して変化していることがわかる。ちなみに、その大きさの差は最大0.5G程度であった。一方、図15を見ると、上記実験1の結果と同じく、発声があると加速度が短い時間に増減を繰り返し、幅をもったようになる。この幅は通常の発話時には0.6G程度であったのに対し、ハミング時では1.6G程度となり、極端に増大している。このことは、口を閉じているため、外部に音声は漏れず、音声は口の中で反響していることが原因であると推測される。また、この幅の中央値においては、上記実験1の通常の発話時の結果と異なり、ほぼ一定となった。

【0042】

次に、本実験において得られた、リップシンクロナイジングでの下顎50の中切歯52前部の加速度のパワースペクトルを図16に示し、ハミングでの下顎50の中切歯52前部の加速度のパワースペクトルを図17に示す。リップシンクロナイジング時には、上記実験1(図8~図13)の結果と同じく低周波(2Hzから10Hz)側のピークが存在しているが、高周波(200Hzから300Hz)側においてはピークが存在せず、上記実験1の結果と異なった。ハミング時には、上記実験1の結果と異なり低周波側のピークがなく、高周波側においてはピークが存在し、上記実験1と同様の結果が得られた。これらのことから、顎が動きにより低周波側のピークが現れ、発声により高周波側のピークが現れていることが明確になった。このことより、中切歯52の上下(x軸)方向の加速度を測定し周波数解析を行うことで、発話、リップシンクロナイジング、ハミングの3つの状態が認識できることがわかった。

【0043】

上記実験1、2から、本発明に係る発話検出装置によって、発話者の発声によって励起された空気振動を効率よく検出することが可能であることがわかる。

【0044】

また、上記実験1、2から、本発明に係る発話検出装置によって、下顎の動作情報(動作変位量)を効率よく検出することができることもわかる。なお、該下顎の動作情報を用いれば、発話者の発声が小さいものであっても、空気振動の情報と下顎の動作情報と組み合わせ、どの文字の発声を行っているかを精度よく判定することも可能となる。すなわち、予め検出した下顎の動作変位量に対応する音声を用意しておき、検出した動作変位量を該音声に変換できるようにしておけば、例えば、発話者が音声を発することができない状態の者であっても、又は、発話者が、宇宙空間、水中などにおいて音声は伝達しにくい環境にいる者であっても、該発話者の意思を検出することが可能となる。したがって、発話検出装置10、20は、発話者の意思を検出するのに用いることができる。

【0045】

<変形例>

なお、本発明は、特許請求の範囲を逸脱しない範囲で設計変更できるものであり、上記実施形態及び実施例などに限定されるものではない。例えば、上記実施例に示した発話検出装置200は、粘着テープなどを用いて、下顎の喉に近い部分又は喉の外表面(皮膚)に貼り付けて使用してもよい。このように使用した場合には、発話者の発声によって励起された身体振動(発話時の声帯の振動)を効率よく検出することも可能である。

【0046】

また、上記実施例では、歯に取り付けることができるものとしたが、この代わりに、取付部材を小さなものとして、発話者の鼻腔部に取り付け可能なものとして、発話者の発声によって励起されて該鼻腔部内に伝わった空気振動を効率よく検出する、又は、発話者の発声によって励起されて鼻に伝わった身体振動を効率よく検出することが可能である。具体的には、図18(a)に示したように、鼻腔部に取り付けることができるように、柔軟性を有したチューブ状部材71と、チューブ状部材71の内壁に一端が固定されている可動板72と、可動板72に取り付けられた加速度センサ73とを備えた発話検出装置70が挙げられる。このような構成の発話検出装置70が鼻腔部に取り付けられていれば、発話者の発声により伝わってきた空気振動又は身体振動、或いは、空気振動及び身体振動の

両方によって可動板 72 が振動することで、加速度センサ 73 が発話者の発声を検出することができる。なお、図 18 (b) に示したような発話検出装置 80 としてもよい。すなわち、図 18 (a) に示した発話検出装置 70 について、可動板 72 の代わりに、先端に、特定周波数を捉えるための錘 84 を設けた可動板 82 を用いてもよい。ここで、符合 81、83 の部位は、図 18 (a) に示した符合 71、73 の部位と同様の部位であるので、説明を省略する。なお、図 18 (b) に示した発話検出装置 80 が鼻腔部に取り付けられていれば、例えば、錘 84 を「あ」の発声を捉えることができるように設定しておくことで、発話者が行動していることを検出することも可能である。ここで、図 18 (b) の変形例として、加速度センサ 83 を取り外すとともに、錘 84 に代えて別の加速度センサを可動板 82 の先端に取り付けることとしてもよい。また、図 18 (a)、(b) に示した発話検出装置は、他の部位（例えば、咽頭部、喉頭部、気道、口腔部など）にも同様に適用可能である。なお、ここで示した加速度センサには外部との通信手段（図示せず）が接続されており、外部へ検出信号を送信することができるようになっている。

10

【0047】

また、上記実施形態における発話検出装置 10、20 においては振動子 15、25（音声振動発生部）を用いたが、これらの代わりに、単に音声を発声するスピーカー又はイヤホンなど（音声発生部）を用いることとしてもよい。

【0048】

上記実施形態の発話検出装置 10 においては、無線送信器 12 と無線受信器 13 とを別個にしたものを示したが、この代わりに、上記実施形態の発話検出装置 20 における無線送信器 22 及び無線受信器 23 と送受信が可能で、送受信機能が一体となった送受信器を用いてもよい。

20

【0049】

上記実施形態及び実施例の発話検出装置は、発話者の顔の内部（例えば、咽頭部、喉頭部、気道、口腔部、鼻腔部、又は、これらの部位の付近など）に埋め込むこととしてもよい。また、取付部材を義歯として、加速度センサを義歯内部に埋め込んだものとしてもよい。

【0050】

上記実施形態では、相互通信可能な音声通信システム 100 を示したが、例えば、発話検出装置 10 の加速度センサ 11、無線送信器 12 と、発話検出装置 20 の無線受信器 23、信号発生器 24、振動子 25 との構成だけで、一方向への送信システムとしてもよい。このとき、振動子 25 の代わりに、音声を発生する音声発生器又は光を発生する光発生器を用いて、発話者が発声していることを検知するとともに、該検知結果を他人に報知するシステムとしてもよい。

30

【0051】

また、上記実施形態では、下顎の中切歯付近に加速度センサが位置するように発話検出装置が取り付けられているが、これに限られず、下顎部であれば何れの位置に取り付けられていてもよい。

【符号の説明】

【0052】

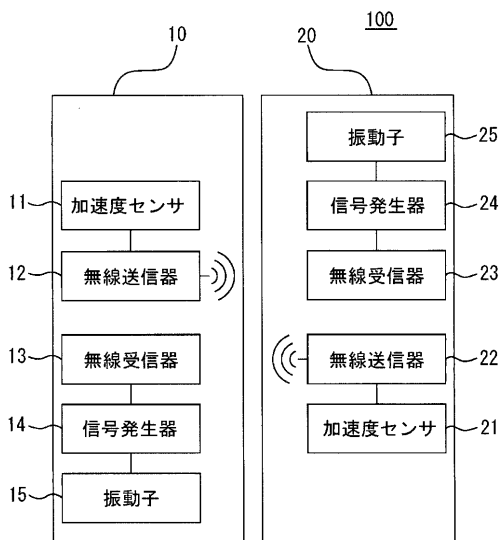
10、20、70、80、200 発話検出装置
 11、21 加速度センサ
 12、22 無線送信器
 13、23 無線受信器
 14、24 信号発生器
 15、25 振動子
 30 取付部材
 31、73 加速度センサ
 32 信号線
 40 電源

40

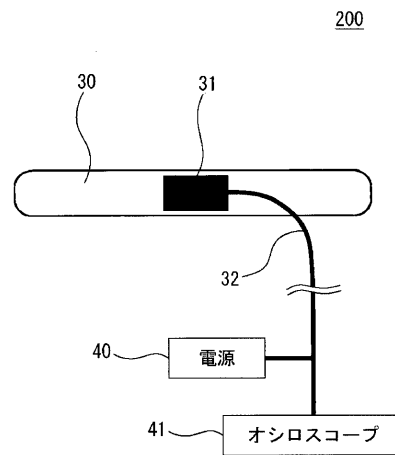
50

- 4 1 オシロスコープ
- 5 0 下顎
- 5 1 上顎
- 5 2 中切歯
- 5 3 臼歯
- 6 0 義歯床安定用糊剤
- 7 1 チューブ状部材
- 7 2 可動板
- 1 0 0 音声通信システム

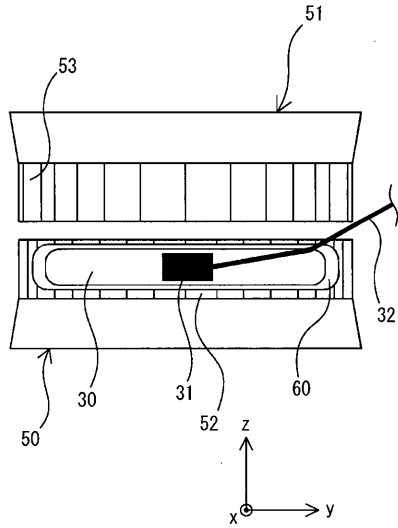
【図1】



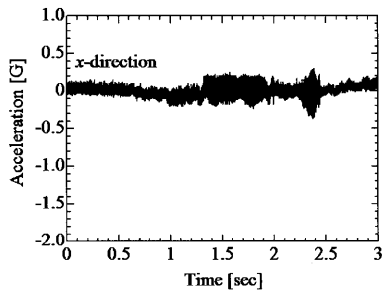
【図2】



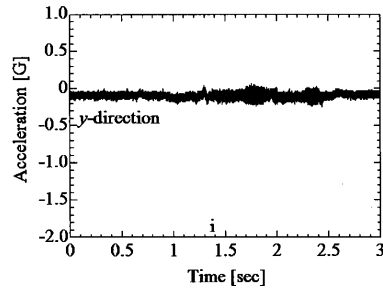
【 図 3 】



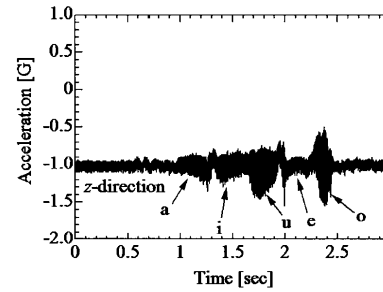
【 図 4 】



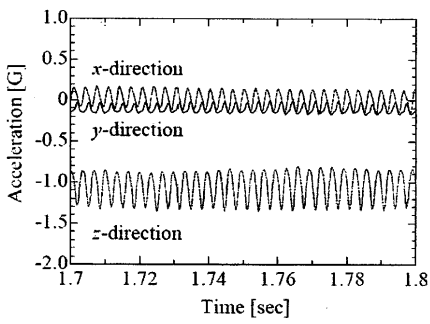
【 図 5 】



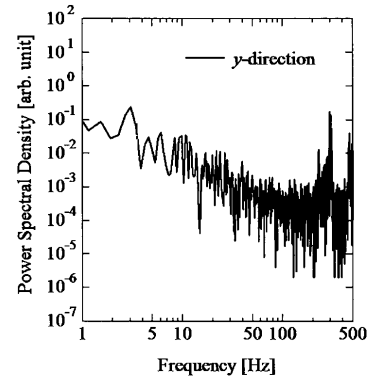
【 図 6 】



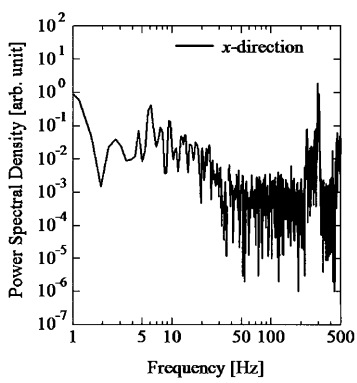
【 図 7 】



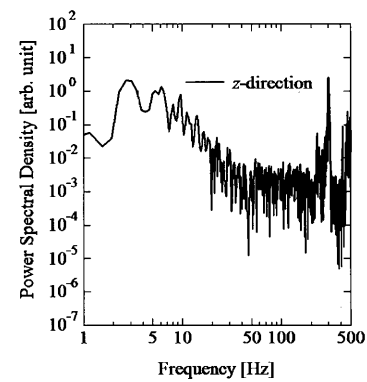
【 図 9 】



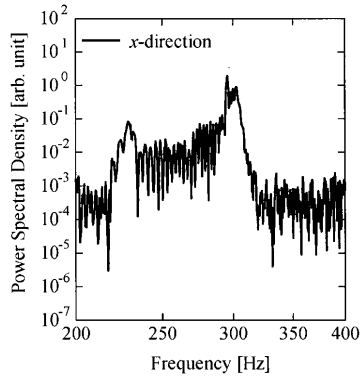
【 図 8 】



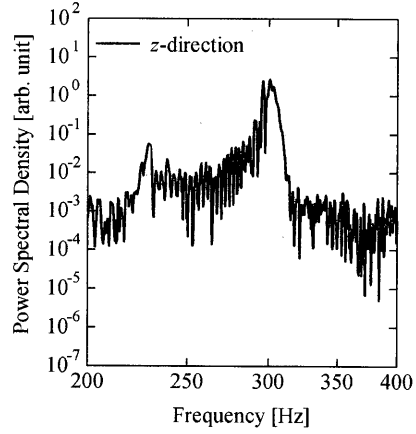
【 図 10 】



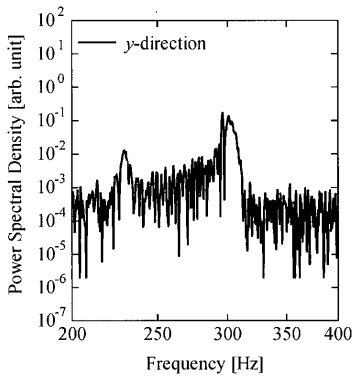
【 1 1 】



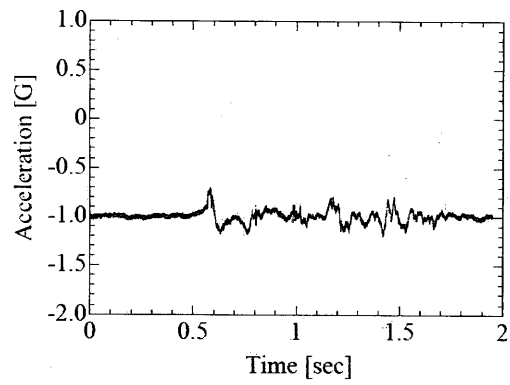
【 1 3 】



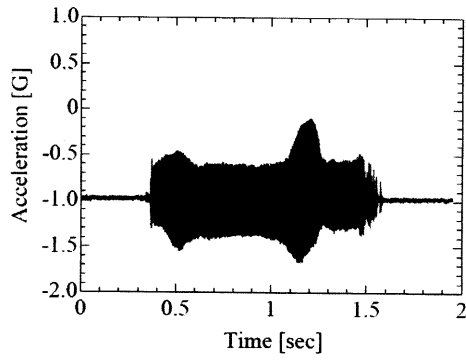
【 1 2 】



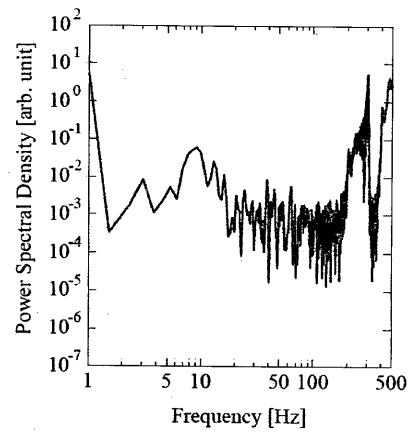
【 1 4 】



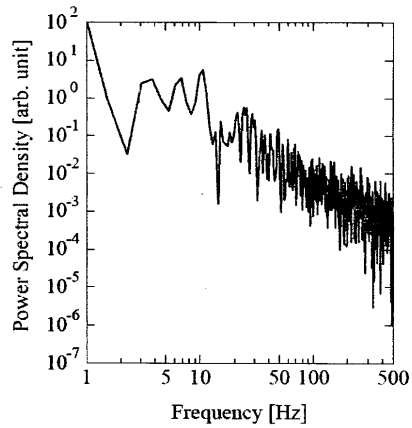
【 1 5 】




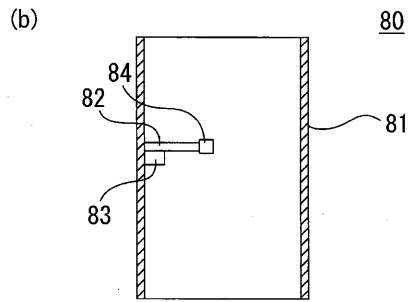
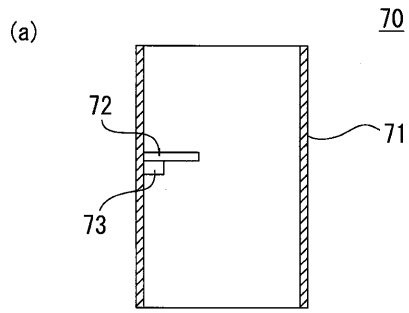
【 1 7 】



【 1 6 】



【 18】



フロントページの続き

(72)発明者 前中 一介

兵庫県姫路市書写 2 1 6 7 兵庫県立大学大学院工学研究科内

審査官 松元 伸次

(56)参考文献 国際公開第 2 0 1 0 / 0 0 9 0 1 8 (W O , A 1)

特表 2 0 1 1 - 5 2 8 5 3 5 (J P , A)

国際公開第 2 0 0 9 / 1 0 2 8 8 9 (W O , A 1)

特表 2 0 1 1 - 5 1 5 0 3 8 (J P , A)

特表 2 0 1 0 - 5 0 2 3 7 6 (J P , A)

特開 2 0 0 3 - 2 6 4 8 8 3 (J P , A)

特開 2 0 0 7 - 3 7 0 2 (J P , A)

特開 2 0 0 7 - 9 6 3 8 4 (J P , A)

(58)調査した分野(Int.Cl. , DB名)

H 0 4 B 7 / 2 4 - 7 / 2 6

H 0 4 M 1 / 0 0 - 1 / 8 2

9 9 / 0 0

H 0 4 R 1 / 0 0 - 1 / 0 8

1 / 1 2 - 1 / 1 4

1 / 4 2 - 1 / 4 6

H 0 4 W 4 / 0 0 - 8 / 2 4

8 / 2 6 - 1 6 / 3 2

2 4 / 0 0 - 2 8 / 0 0

2 8 / 0 2 - 7 2 / 0 2

7 2 / 0 4 - 7 4 / 0 2

7 4 / 0 4 - 7 4 / 0 6

7 4 / 0 8 - 8 4 / 1 0

8 4 / 1 2 - 8 8 / 0 6

8 8 / 0 8 - 9 9 / 0 0