

(19) 日本国特許庁(JP)

(12) 特許公報(B2)

(11) 特許番号

特許第5360549号
(P5360549)

(45) 発行日 平成25年12月4日(2013.12.4)

(24) 登録日 平成25年9月13日(2013.9.13)

(51) Int.Cl.		F I	
HO 1 M 14/00	(2006.01)	HO 1 M 14/00	P
CO 1 G 23/053	(2006.01)	CO 1 G 23/053	
CO 1 G 23/04	(2006.01)	CO 1 G 23/04	C
HO 1 L 31/04	(2006.01)	HO 1 L 31/04	Z

請求項の数 4 (全 13 頁)

(21) 出願番号	特願2009-21108 (P2009-21108)	(73) 特許権者	304028346
(22) 出願日	平成21年2月2日(2009.2.2)		国立大学法人 香川大学
(65) 公開番号	特開2010-177146 (P2010-177146A)		香川県高松市幸町1番1号
(43) 公開日	平成22年8月12日(2010.8.12)	(74) 代理人	100089222
審査請求日	平成23年11月8日(2011.11.8)		弁理士 山内 康伸
特許法第30条第1項適用	国立大学法人香川大学、「平成20年度香川大学大学院工学研究科学位(博士)論文公聴会」、スライド(プレゼンテーションデータ)	(74) 代理人	100134979
			弁理士 中井 博
		(72) 発明者	馮 旗
			香川県高松市林町2217番地20 国立大学法人香川大学工学部内
		(72) 発明者	石川 善恵
			香川県高松市林町2217番地20 国立大学法人香川大学工学部内

最終頁に続く

(54) 【発明の名称】 色素増感型太陽電池およびそれに用いる二酸化チタンナノ粒子の製法

(57) 【特許請求の範囲】

【請求項1】

透明電極と、前記透明電極に積層され、増感色素を吸着している二酸化チタン膜と、前記透明電極に対向して設けられる対向電極と、前記透明電極および前記対向電極の間に封止されている電解液とを備える色素増感型太陽電池であって、前記二酸化チタン膜が、(010)結晶面を有するアナターゼ型二酸化チタンナノ粒子であって、前記(010)結晶面の総面積が粒子表面積の50%以上であることを特徴とする色素増感型太陽電池。

【請求項2】

チタン酸アルカリ金属塩を出発物質とし、アルカリ金属イオンを水素イオンでイオン交換して $H_2Ti_nO_{2n+1}$ [式中、 n は2~5]を合成する第1工程と、前記 $H_2Ti_nO_{2n+1}$ を有機アミン溶液で処理して $H_2Ti_nO_{2n+1}$ ナノシート溶液 [式中、 n は2~5]を得る第2工程と、前記 $H_2Ti_nO_{2n+1}$ ナノシート溶液を水熱処理して二酸化チタンナノ粒子を得る第3工程とからなることを特徴とする二酸化チタンナノ粒子の製法。

【請求項3】

$K_2Ti_4O_9$ を出発物質とし、 K^+ イオンを H^+ イオンでイオン交換して $H_2Ti_4O_9$ を合成する第1工程と、 $H_2Ti_4O_9$ を有機アミン溶液で処理して $H_2Ti_4O_9$ ナノシート溶液を得る第2工程と、

10

20

H₂Ti₄O₉ ナノシート溶液を水熱処理して二酸化チタンナノ粒子を得る第3工程とからなる

ことを特徴とする請求項2記載の二酸化チタンナノ粒子の製法。

【請求項4】

Na₂Ti₃O₇ を出発物質とし、Na⁺ イオンをH⁺ イオンでイオン交換してH₂Ti₃O₇ を合成する第1工程と、

H₂Ti₃O₇ を有機アミン溶液で処理してH₂Ti₃O₇ ナノシート溶液を得る第2工程と、

H₂Ti₃O₇ ナノシート溶液を水熱処理して二酸化チタンナノ粒子を得る第3工程とからなる

ことを特徴とする請求項2記載の二酸化チタンナノ粒子の製法。

10

【発明の詳細な説明】

【技術分野】

【0001】

本発明は、色素増感型太陽電池およびそれに用いる二酸化チタンナノ粒子の製法に関する。

【背景技術】

【0002】

色素増感型太陽電池は、透明電極と、その表面に積層された増感色素を吸着している半導体層と、対向電極と、透明電極と対向電極との間に封止されている電解質とを基本的な構成要素とする。

20

色素増感型太陽電池に太陽光が照射されると、増感色素中の電子が励起され、励起された電子は半導体層から透明電極へ注入され、外部負荷を経由して対向電極へ移動する。このサイクルが繰り返されることにより発電が行われる。

【0003】

従来より太陽電池の光電変換効率を高める開発が種々行われており、その代表的なものの特許文献1～7がある。これらは、電極として用いる酸化チタン粉末の粒径を小さくしたり、その結晶構造を工夫するものである。また、特許文献8も酸化チタンの粒径とモルフオリジ - を変化させるものである。

しかし、これら特許文献1～8の従来技術は、光電変換効率の向上には、それなりの効果があつたものの、高い電圧を取り出すことには成功していない。

30

【先行技術文献】

【特許文献】

【0004】

【特許文献1】特開2002-121683号

【特許文献2】特開2002-121024号

【特許文献3】特開2002-117912号

【特許文献4】特開2002-76393号

【特許文献5】特開2001-266964号

【特許文献6】特開2001-261436号

【特許文献7】特開2001-357899号

【特許文献8】特開2007-70136号

40

【発明の概要】

【発明が解決しようとする課題】

【0005】

本発明は上記事情に鑑み、高い電圧を取り出すことができる色素増感型太陽電池およびそれに用いる二酸化チタンナノ粒子の製法を提供することを目的とする。

【課題を解決するための手段】

【0006】

第1発明の色素増感型太陽電池は、透明電極と、前記透明電極に積層され、増感色素を

50

吸着している二酸化チタン膜と、前記透明電極に対向して設けられる対向電極と、前記透明電極および前記対向電極の間に封止されている電解液とを備える色素増感型太陽電池であって、前記二酸化チタン膜が、(010)結晶面を有するアナターゼ型二酸化チタンナノ粒子であって、前記(010)結晶面の総面積が粒子表面積の50%以上であることを特徴とする。

第2発明の二酸化チタンナノ粒子の製法は、チタン酸アルカリ金属塩を出発物質とし、アルカリ金属イオンを水素イオンでイオン交換して $H_2Ti_nO_{2n+1}$ [式中、 n は2~5]を合成する第1工程と、前記 $H_2Ti_nO_{2n+1}$ を有機アミン溶液で処理して $H_2Ti_nO_{2n+1}$ ナノシート溶液 [式中、 n は2~5]を得る第2工程と、前記 $H_2Ti_nO_{2n+1}$ ナノシート溶液を水熱処理して二酸化チタンナノ粒子を得る第3工程とからなることを特徴とする。

10

第3発明の二酸化チタンナノ粒子の製法は、第2発明において、 $K_2Ti_4O_9$ を出発物質とし、 K^+ イオンを H^+ イオンでイオン交換して $H_2Ti_4O_9$ を合成する第1工程と、 $H_2Ti_4O_9$ を有機アミン溶液で処理して $H_2Ti_4O_9$ ナノシート溶液を得る第2工程と、 $H_2Ti_4O_9$ ナノシート溶液を水熱処理して二酸化チタンナノ粒子を得る第3工程とからなることを特徴とする。

第4発明の二酸化チタンナノ粒子の製法は、第2発明において、 $Na_2Ti_3O_7$ を出発物質とし、 Na^+ イオンを H^+ イオンでイオン交換して $H_2Ti_3O_7$ を合成する第1工程と、 $H_2Ti_3O_7$ を有機アミン溶液で処理して $H_2Ti_3O_7$ ナノシート溶液を得る第2工程と、 $H_2Ti_3O_7$ ナノシート溶液を水熱処理して二酸化チタンナノ粒子を得る第3工程とからなることを特徴とする。

20

【発明の効果】

【0007】

第1発明によれば、二酸化チタン膜を構成するアナターゼ型二酸化チタンナノ粒子の(010)結晶面が、粒子表面積の50%以上であって、多く露出している。そして、(010)結晶面の色素吸着ポテンシャルが高いため、色素を強く吸着し、表面積あたりの色素吸着量が従来の二酸化チタンよりかなり高くなる。このため、二酸化チタンナノ粒子表面がほとんど色素に覆われ、電解質溶液と二酸化チタン表面との接触が遮断される。光で励起された電子は、二酸化チタンから電解質溶液への逆流が抑えられるため、電子の逆流による電池電圧の低下が抑えられる。さらに光で励起された光電子は、強く吸着された色素から TiO_2 電極表面に移動するとき、移動しやすくなり、電子移動による電圧損失が小さいために、高い開路電圧が得られる。

30

第2発明によれば、球状とは全く異なる異形のアナターゼ粒子が得られる。そして、このようなアナターゼ型二酸化チタンナノ粒子は、(010)結晶面が粒子表面積の50%以上であって、多く露出する特徴がある。

第3発明によれば、(010)結晶面が粒子表面積の68%以上露出するアナターゼ型二酸化チタンナノ粒子が得られる。

第4発明によれば、(010)結晶面が粒子表面積の52%以上露出するアナターゼ型二酸化チタンナノ粒子が得られる。

【図面の簡単な説明】

【0008】

40

【図1】本発明に係る色素増感型太陽電池の模式図である。

【図2】本発明に係る太陽電池の開路電圧が高い理由の説明図である。

【図3】本発明に係る二酸化チタンナノ粒子の製法の説明図である。

【図4】二酸化チタンの特性と電池評価結果を示す表である。

【図5】本発明の方法で合成した葉っぱ状アナターゼ型二酸化チタンナノ粒子(試料A)の透過型電子顕微鏡写真と電子線回折像である。

【図6】本発明の方法で合成した四角形アナターゼ型二酸化チタンナノ粒子(試料B)の透過型電子顕微鏡写真と電子線回折像である。

【発明を実施するための形態】

【0009】

50

つぎに、本発明の実施形態を図面に基づき説明する。

(太陽電池の実施形態)

図1は本発明の色素増感型太陽電池Aの模式図である。同図に基づき、本発明の太陽電池Aの基本構成を説明する。

太陽電池Aは、透明電極1と、この透明電極1に対向して設けられる対向電極2と、透明電極1と対向電極2との間に封止される電解液3を備えている。そして前記透明電極1には酸化物半導体層である二酸化チタン膜4が積層され、この前記二酸化チタン膜4には増感色素5が吸着されている。

前記二酸化チタン膜4は、(010)結晶面が粒子表面積の50%以上であって、多く露出するアナターゼ型二酸化チタンナノ粒子からなることを特徴とする。

10

7は透明電極1と対向電極2との間に接続された外部負荷であり、このような閉回路に構成することにより電池として機能する。

【0010】

以下、さらに詳しく説明する。

前記透明電極1は、ガラスやプラスチック製の透明基材11の片面に導電性光透過膜12を積層したものである。導電性光透過膜12は、入射光を透過しやすいITO(インジウム-スズ酸化物)、FTO(フッ素ドープ酸化スズ)、IZO(インジウム-亜鉛酸化物)、ZnO(酸化亜鉛)などで形成される。この透明電極1は、可視光線を透過し、二酸化チタン膜4から電子を注入されるものである。

【0011】

20

前記対向電極2は固定板21の片面に導電膜22が積層されたものである。導電膜22としては、白金や黒鉛等が用いられる。

なお、この対向電極2と前記透明電極1とは図示しない適宜の枠体で固定されており、電解液3も保持されるようになっている。

【0012】

前記電解液3は、二酸化チタン膜4へ電子を注入して正孔が生じた増感色素5に電子を供与して酸化され、対向電極2で電子を受容して還元されるという一連のサイクルを繰り返す酸化還元対を含有する溶液である。代表的な酸化還元対としては、 I^- / I_3^- があり、具体例としては、金属ヨウ化物とヨウ素の組合せを溶媒に溶いたもの等がある。

【0013】

30

前記二酸化チタン膜4は、前記透明電極1にコーティング等の手法で積層される。この二酸化チタン膜4はアナターゼ型二酸化チタンナノ粒子が用いられるが、後述する製法で得られる(010)結晶面が粒子表面積の50%以上であって、多く露出するものを用いるのが、本発明の特徴であり、それゆえに高い開路電圧が得られるものである。

この二酸化チタン膜4に吸着されている増感色素5は、公知のものがとくに制限なく用いられるが、吸収波長域が可視光域を含み、光励起されたときのエネルギーが二酸化チタン膜4の伝導帯のレベルよりも高いものであることを要する。

【0014】

本発明の太陽電池Aの発電原理は、つぎのとおりである。

図1の太陽電池Aに光が照射されると、増感色素5内の電子が励起される。この励起された電子は二酸化チタン膜4から透明電極1へ注入され、外部電極7を経て対向電極2へ移動する。そして、対向電極2では、 I_3^- が電子を与えられて還元される $3I^-$ になる。この $3I^-$ が電解液3内を拡散して増感色素5に達すると電子を与え、自らは酸化されて I_3^- に戻る。このサイクルが繰り返されることにより、発電が行われる。

40

【0015】

既述のごとく、本発明の太陽電池Aにおける二酸化チタン膜4を構成する二酸化チタン粒子は、アナターゼ結晶の(010)結晶面が粒子表面積の50%以上であって、多く露出する特徴がある。そして、光触媒反応活性を評価した結果、(010)結晶面は光触媒活性が高いことがわかった。さらに色素増感型太陽電池用色素(N719色素)の吸着特性を測定した結果、(010)結晶面の色素吸着量が非常に高いことがわかった。したがって、本発明の色

50

色素増感型太陽電池 A の電池特性を評価すると、市販の球状ナノ粒子 (ST-01、P25) と比べ、開路電圧が高くなる。

【 0 0 1 6 】

上記のように開路電圧が高い理由は、つぎのとおりである。

図 2 に本発明の色素増感型太陽電池 A の発電原理を示す。電池の最大電圧は、二酸化チタンの伝導帯エネルギー準位 (E_c) と LiI/I_2 電解質溶液の酸化還元電位の差に対応する。すなわち、理論開路電圧 (最大電圧) は 0.9V となる。しかし、実際に、今までの電池はこれより低い電圧値 ($0.7\sim 0.8\text{V}$) となっている。その理由は、電子移動過程における電圧損失である。光で励起された電子は、二酸化チタンの表面から電解質溶液への逆流は、電圧損失の一要因である。

結晶の表面構造や表面エネルギーは結晶面によって異なるため、結晶面の物質に対する吸着性能が異なることが一般的に知られている。今までのアナターゼ型二酸化チタンナノ粒子は特異的な結晶面が露出せず、すべての結晶面が均等的に露出する。そのために、色素を強く吸着する結晶面と弱く吸着する結晶面が混在する。光で励起された電子は、色素に覆われる二酸化チタンの表面から電解質溶液へ逆流することができないが、電解質溶液が色素に覆われていない二酸化チタン表面と接触している場合、励起された電子は、二酸化チタンから逆流して電解質溶液中の I_3^- と反応して I^- を生成する反応が起こる。それによって電池電圧が低下する。従来二酸化チタンナノ粒子では、色素の吸着が少ない結晶面からの電子逆流を防ぐことが困難である。

本発明で合成したアナターゼ型二酸化チタンは (010) 結晶面が粒子表面積の 50% 以上であって、多く露出している。この結晶面は、色素吸着ポテンシャルが高いため、色素を強く吸着し、表面積あたりの色素吸着量も高い。そのため、二酸化チタンナノ粒子の表面がほとんど色素に覆われ、電解質溶液と二酸化チタン表面との接触が遮断される。光で励起された電子は、二酸化チタンから電解質溶液への逆流が抑えられるため、電子の逆流による電池電圧の低下が抑えられる。また、(010) 結晶面は、色素を強く吸着し、光で励起された光電子は、強く吸着された色素から二酸化チタン電極表面に移動するとき、移動しやすくなり、電子移動による電圧損失が小さいために、高い開路電圧が得られる。

【 0 0 1 7 】

(二酸化チタンナノ粒子の製法の実施形態)

つぎに、上記した (010) 結晶面が多く露出するアナターゼ型二酸化チタンナノ粒子の製法を説明する。

図 3 は本発明に係る二酸化チタンナノ粒子の製法の説明図である。

同図に示すように、本発明に係る二酸化チタンナノ粒子の製法は、第 1 工程 ~ 第 3 工程の順で実行される。

第 1 工程：チタン酸アルカリ金属塩を出発物質とし、アルカリ金属イオンを水素イオンでイオン交換して $\text{H}_2\text{Ti}_n\text{O}_{2n+1}$ [式中、 n は 2 ~ 5] を合成する。

第 2 工程：前記 $\text{H}_2\text{Ti}_n\text{O}_{2n+1}$ を有機アミン溶液で処理して $\text{H}_2\text{Ti}_n\text{O}_{2n+1}$ ナノシート溶液 [式中、 n は 2 ~ 5] を得る。

第 3 工程：前記 $\text{H}_2\text{Ti}_n\text{O}_{2n+1}$ ナノシート溶液を水熱処理して二酸化チタンナノ粒子を得る。

【 0 0 1 8 】

また、上記製法を具体的に述べると、つぎの二つの製法がある。

(第 1 の製法)

$\text{K}_2\text{Ti}_4\text{O}_9$ を出発物質とし、 K^+ イオンを H^+ イオンでイオン交換して $\text{H}_2\text{Ti}_4\text{O}_9$ を合成する第 1 工程と、 $\text{H}_2\text{Ti}_4\text{O}_9$ を有機アミン溶液で処理して $\text{H}_2\text{Ti}_4\text{O}_9$ ナノシート溶液を得る第 2 工程と、 $\text{H}_2\text{Ti}_4\text{O}_9$ ナノシート溶液を水熱処理して二酸化チタンナノ粒子を得る第 3 工程とからなる。

【 0 0 1 9 】

(第 2 の製法)

$\text{Na}_2\text{Ti}_3\text{O}_7$ を出発物質とし、 Na^+ イオンを H^+ イオンでイオン交換して $\text{H}_2\text{Ti}_3\text{O}_7$ を

合成する第1工程と、 $H_2Ti_3O_7$ を有機アミン溶液で処理して $H_2Ti_3O_7$ ナノシート溶液を得る第2工程と、 $H_2Ti_3O_7$ ナノシート溶液を水熱処理して二酸化チタンナノ粒子を得る第3工程とからなる。

【0020】

(本発明の製法の特徴)

(1) 上記第1または第2の製法によると、合成した二酸化チタンナノ粒子の形状は、反応温度、反応溶液のpHなどで制御することができ、葉っぱ状、四角形、棒状などの形状アナターゼ型二酸化チタンナノ粒子を得ることができる。

(2) 上記第1または第2の製法によると、合成された二酸化チタンナノ粒子の表面は、アナターゼ結晶の(010)結晶面が粒子表面積の50%以上であって、多く露出する特徴がある。そして、(010)結晶面は光触媒活性が高く、さらに(010)結晶面は色素吸着量も非常に高いという特徴がある。

10

【実施例】

【0021】

以下に、上記実施形態の各実施例を説明する。

(色素増感型太陽電池の実施例)

(1) TiO_2 電極の作製

後述する実施例1または2で合成した二酸化チタンナノ粒子(1g)、 0.2 mol/dm^3 HNO_3 溶液(5mL)、添加物混合溶液(1mL)をガラス瓶に入れ、30分間掻き混ぜて二酸化チタンのペースト状試料を作製した。添加物混合溶液は、3wt%のTriton X-100、5wt%のアセチルアセトン、10wt%のポリエチレングリコール(PEG、分子量20,000)を含んだ水溶液である。2種類の二酸化チタンナノ粒子混合試料のペーストは、それぞれの二酸化チタンナノ粒子のペーストを所定の割合で混合して作製した。

20

FTO導電性ガラス(サイズ: $25\text{ mm} \times 25\text{ mm}$ 角)の両端表面に粘着テープ(商品名: セロテープ)を貼り付け、二酸化チタンペーストを粘着テープ(商品名: セロテープ)が貼り付けていないところに入れ、ガラス棒を粘着テープ(商品名: セロテープ)の表面に沿って二酸化チタンペーストを均一に塗布し、FTO導電性ガラス表面に二酸化チタン膜を付けた。粘着テープ(商品名: セロテープ)の厚みを $150\text{ }\mu\text{m}$ に設定し、膜の厚みを一定にした。作製した二酸化チタン膜試料を 40°C で4時間乾燥した後、 480°C 、1時間加熱処理してFTO導電性ガラス表面に二酸化チタン₂膜を焼き付けた。

30

N719色素(cis-di(thiocyanate)bis(2,2'-bipyridyl-4,4'-dicarboxylate)-ruthenium(II) bis-tetrabutylammonium)をエタノール溶媒に溶かし、 $3 \times 10^{-4}\text{ mol/dm}^3$ のN719溶液を調製した。 480°C で熱処理した二酸化チタン膜試料を色素溶液に24時間漬けて、二酸化チタン膜に色素を吸着させて、二酸化チタン膜電極(透明電極1および二酸化チタン膜4)を完成した。

(2) 白金電極の作製

ITO導電性ガラスの表面に 0.01 mol/dm^3 H_2PtCl_6 のエタノール溶液を塗布し、乾燥した後、 386°C で1時間加熱処理し、ITO導電性ガラスの表面に白金の膜を付けた(対向電極2)。

(3) 電解質溶液

40

0.1 mol/dm^3 LiI 、 0.6 mol/dm^3 1,2-dimethyl-3-n-propylimidazolium iodide、 0.05 mol/dm^3 I_2 、 1 mol/dm^3 4-tert-butylpyridineのアセトニトリル混合溶液は電解質溶液に使用した(電解質溶液3)。

【0022】

電池の組み立てと特性評価

二酸化チタン電極に電解質溶液を加え、白金電極を重ねてグリップで止め、電池(太陽電池A)を作製した。電池の二酸化チタン電極側に $5\text{ mm} \times 5\text{ mm}$ 角を切り抜いたマスクを付け、照射範囲を 25 mm^2 に制限した。電池を可変抵抗器に繋いで、太陽光シミュレーター光源の光をマスク側から電池に照射した。抵抗器で抵抗値を変えながら、電池の電流、電圧変化をデジタルメーターで測定した。電池に照射する光の強度を $AM1.5$ (100 mW/cm^2)

50

)となるように設定した。

光の強度、測定した電流、電圧値から開路電圧 V_{oc} (V)、短絡電流 J_{sc} (mA-cm²)、フィルファクター ff 、太陽エネルギー変換率(%)を求めた。

【0023】

電圧の向上効果を、つぎの要領で確認した。

比較例として、市販アナターゼ型二酸化チタン試料(ST-01とP25)を用いた太陽電池を上記と同様の条件で作製し、その開路電圧を計測した。結果は、以下のとおりである。

ST-01: 0.666 V

P25: 0.710 V

上記実施例の開路電圧は、以下のとおりである。

葉っぱ状粒子(試料A): 0.744 V

四角形粒子(試料B): 0.733 V

【0024】

上記のとおり本発明の実施例における開路電圧は市販アナターゼ試料を用いた比較例の開路電圧より高い。開路電圧は、太陽電池の作製条件の変動による影響が小さいことから、(010)結晶面露出試料は、従来の方法で合成した試料より高い電圧をもつ特性がある。

以上のように本発明の太陽電池は、その電圧を上げることができ、太陽エネルギーの変換率を向上することができる。さらに(010)結晶面露出試料は以上の方法での合成しか報告されていない。

また、市販アナターゼ試料ST-01(85%)に葉っぱ状粒子(試料A、15%)を加えた混合試料(試料C)の開路電圧(0.700 V)は、ST-01の開路電圧(0.666 V)より高くなっている。このように、本発明の(010)結晶面露出試料を添加することでも、開路電圧を向上することができる。

【0025】

(二酸化チタンナノ粒子の製法の実施例)

二酸化チタンナノ粒子の製法の各実施例を、以下に説明する。

【0026】

(実施例1)

$K_2Ti_4O_9$ (四チタン酸カリウム)から二酸化チタンナノ粒子の合成

(第1工程)

大塚化学製 $K_2Ti_4O_9$ (四チタン酸カリウム)10gを1mol/dm³HCl溶液(1L)に入れ、1日間攪拌処理した。処理した試料をろ過、水洗した。得た試料をもう一度、1mol/dm³HCl溶液(1L)に入れ、1日攪拌処理し、ろ過、水洗した。この処理により、 $K_2Ti_4O_9$ に含まれた K^+ イオンを H^+ イオンでイオン交換して四チタン酸 $H_2Ti_4O_9$ を合成した。

(第2工程)

$H_2Ti_4O_9$ (4g)と0.13mol/dm³TMAOH(テトラブチルアンモニウム水酸化物)溶液中(40mL)を内容積80mLのテフロン(登録商標)で内張りオートクレーブに封入して、100、24時間水熱処理することで、 TMA^+ イオンを層間に挿入した。得られた試料に蒸留水を加え、500mLの溶液とした。この溶液を1日攪拌処理して、 $TMA-H_2Ti_4O_9$ ナノシート溶液を得た。溶液のpHは11.2である。

(第3工程)

$TMA-H_2Ti_4O_9$ ナノシート溶液を3mol/dm³HCl溶液、あるいは2mol/dm³KOH溶液でpH調整した。pH11.2より低い溶液は3mol/dm³HCl溶液で調整し、pH11.2より高い溶液は2mol/dm³KOH溶液で調整した。pH調整した $TMA-H_2Ti_4O_9$ ナノシート溶液(50mL)を内容積80mLのテフロン(登録商標)で内張りオートクレーブに封入して、所定温度で24時間水熱処理して二酸化チタンナノ粒子を合成した。水熱処理は、100~150の温度範囲で行った。水熱処理後、合成した TiO_2 を遠心分離し、水洗、乾燥した。

(結晶面と(010)結晶面の露出割合)

pH1、100では棒状ルチル粒子、pH11.2、130では葉っぱ状アナターゼ粒子(試料A)、pH13.8、140では葉っぱ状アナターゼ粒子が得られた。この葉っぱ状アナターゼナ

10

20

30

40

50

ノ粒子（試料A）について透過型電子顕微鏡を用いて結晶粒子の形状と結晶面を調べた。図5に写真から薄い葉っぱ状粒子であることがわかる。電子線回折像には、(001)、(101)および(200)回折点が観測されることから(010)結晶面は観測方向に垂直している、すなわち観測方向に対し直角な面となっていることがわかる。すなわち、葉っぱ状粒子の表面は(010)結晶面に対応することである。このことは、高分解能電子顕微鏡写真の結晶格子像からも確認できる。

粒子の(010)結晶面の露出割合を計算するために、結晶軸[100]、[001]、[010]の方位の平均粒子サイズをSherrerの方法で求めた。[100]と[001]方位の平均粒子サイズは、それぞれ(200)と(004)のXRD回折ピークの半値幅から求めた。[010]方位の平均粒子サイズ(L(010))は、まず、(211)回折ピークから[211]方位の平均粒子サイズ(L(211))を求め、[211]方位と[010]方位との結晶構造の関係から $L(010) = 0.364L(211)$ で求めた。

葉っぱ状粒子の結晶軸[100]、[001]、[010]の方位の平均粒子サイズは、それぞれ44 nm、194 nm、18 nmである。この粒子形状から(010)結晶面の露出割合は約68%である。

このようにアナターゼ型二酸化チタンナノ粒子は、(010)結晶面を多く露出する特徴があることがわかった。

【0027】

(実施例2)

$\text{Na}_2\text{Ti}_3\text{O}_7$ （三チタン酸ナトリウム）から二酸化チタンナノ粒子の合成（未発表内容）

(第1工程)

Na_2CO_3 と TiO_2 （アナターゼ型）を $\text{Na}_2\text{CO}_3 : \text{TiO}_2$ モル比 = 1.1 : 3となるように乳鉢で混合した後、ボールミルで1日粉砕した。粉砕した試料を850℃、24時間加熱処理した。得た試料をボールミルで1日粉砕した後、850℃、24時間加熱処理して $\text{Na}_2\text{Ti}_3\text{O}_7$ （三チタン酸ナトリウム）を得た。

(第2工程)

$\text{Na}_2\text{Ti}_3\text{O}_7$ （10g）を 1 mol/dm^3 HNO_3 溶液（1L）に入れ、1日間攪拌処理した後、ろ過、水洗した。得た試料をもう一度、 1 mol/dm^3 HNO_3 溶液（1L）に入れ、1日攪拌処理し、ろ過、水洗した。この処理により、 $\text{Na}_2\text{Ti}_3\text{O}_7$ に含まれた Na^+ イオンを H^+ イオンでイオン交換して三チタン酸 $\text{H}_2\text{Ti}_3\text{O}_7$ を合成した。

(第3工程)

$\text{H}_2\text{Ti}_3\text{O}_7$ （4g）と 0.13 mol/dm^3 TMAOH（テトラブチルアンモニウム水酸化物）溶液中（40mL）を内容積80mLのテフロン（登録商標）で内張りオートクレーブに封入して、130℃、24時間水熱処理することで、 TMA^+ イオンを層間に挿入した。得られた試料に蒸留水を加え、500mLの溶液とした。この溶液を1日攪拌処理して、 $\text{TMA-H}_2\text{Ti}_3\text{O}_7$ ナノシート溶液を得た。溶液のpHは11.6である。

$\text{TMA-H}_2\text{Ti}_3\text{O}_7$ ナノシート溶液を 3 mol/dm^3 HCl 溶液、あるいは 2 mol/dm^3 KOH 溶液でpH調整した。pH11.6より低い溶液は 3 mol/dm^3 HCl 溶液で調整し、pH11.6より高い溶液は 2 mol/dm^3 KOH 溶液で調整した。pH調整した $\text{TMA-H}_2\text{Ti}_3\text{O}_7$ ナノシート溶液（50mL）を内容積80mLのテフロン（登録商標）で内張りオートクレーブに封入して、所定温度で24時間水熱処理して二酸化チタンナノ粒子を合成した。水熱処理は、100～160℃の温度範囲で行った。水熱処理後、合成した二酸化チタンを遠心分離し、水洗、乾燥した。

(結晶面と(010)結晶面の露出割合)

pH0.3、120℃では棒状ルチル粒子、pH3.4、160℃では四角形アナターゼ粒子（試料B）、pH7～12、130℃では葉っぱ状アナターゼ粒子、pH13.8、130℃では球状のブルーカイト粒子が生成した。

図6は四角形アナターゼナノ粒子（試料B）の透過型電子顕微鏡写真と電子線回折像である。合成したナノ粒子は、薄い四角形粒子である。電子線回折像には、(001)、(101)および(200)回折点が観測されることから(010)結晶面は観測方向に垂直している、すなわち観測方向に対し直角な面となっていることがわかる。すなわち、葉っぱ状粒子の表面は(010)結晶面に対応することである。このことは、高分解能電子顕微鏡写真の結晶格子像からも確認できる。

10

20

30

40

50

実施例 1 と同様の手法で結晶面の露出割合を求めた。四角形粒子の結晶軸[100]、[001]、[010]の方位の平均粒子サイズは、それぞれ 22 nm、25 nm、11 nm である。この粒子形状から (010) 結晶面の露出割合は約 52% である。

このようにアナターゼ型二酸化チタンナノ粒子は、(010) 結晶面を多く露出する特徴があることがわかった。

【0028】

(色素吸着量の測定)

合成したアナターゼ型二酸化チタン試料 A と試料 B の色素吸着量を測定した。比較のため、市販の ST-01 試料の色素吸着量も測定した。測定は次のように行った。

二酸化チタンナノ粒子 (10 mg) を 3×10^{-4} mol/dm³ N719 のエタノール溶液 (10 mL) に入れ、24 時間漬ける。その後、遠心分離で溶液と二酸化チタン粒子を分離する。吸着後の N719 溶液の濃度を分光光度法で測定し、吸着前の濃度との差から吸着された色素の量を算出した。さらに窒素吸着 BET 法で二酸化チタンの比表面積を測定した。色素の吸着量と比表面積から、二酸化チタンの表面積あたりの色素吸着量を求めた。試料 A と試料 B の色素吸着量はそれぞれ 1.4×10^{-6} mol/m² と 1.2×10^{-6} mol/m² である。これらの値は、ST-01 の色素吸着量 3.7×10^{-7} mol/m² よりかなり大きい。

この結果から (010) 結晶面を多く露出する本発明の製法で合成したアナターゼ型二酸化チタンナノ粒子は、色素を吸着する能力が高いことがわかった。

【符号の説明】

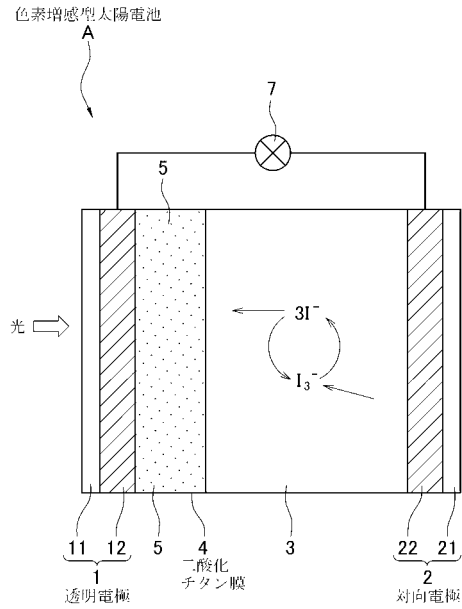
【0029】

- 1 透明電極
- 2 対向電極
- 3 電解液
- 4 二酸化チタン膜
- 5 増感色素
- A 太陽電池

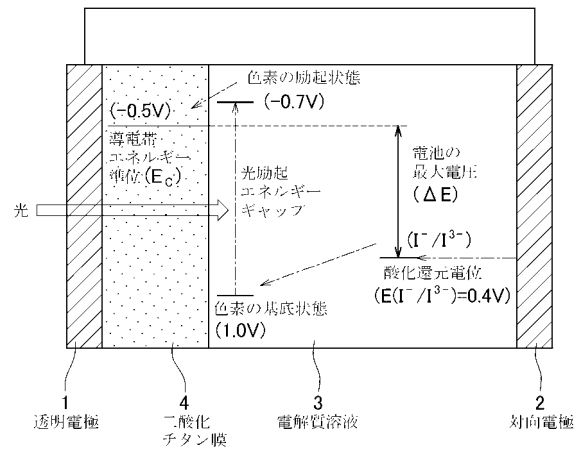
10

20

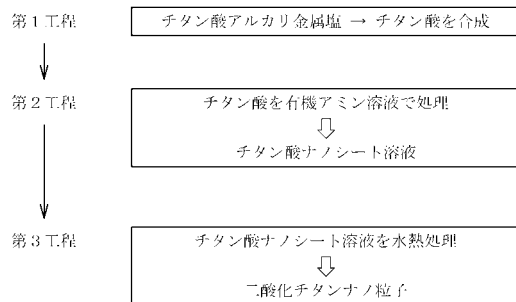
【図1】



【図2】



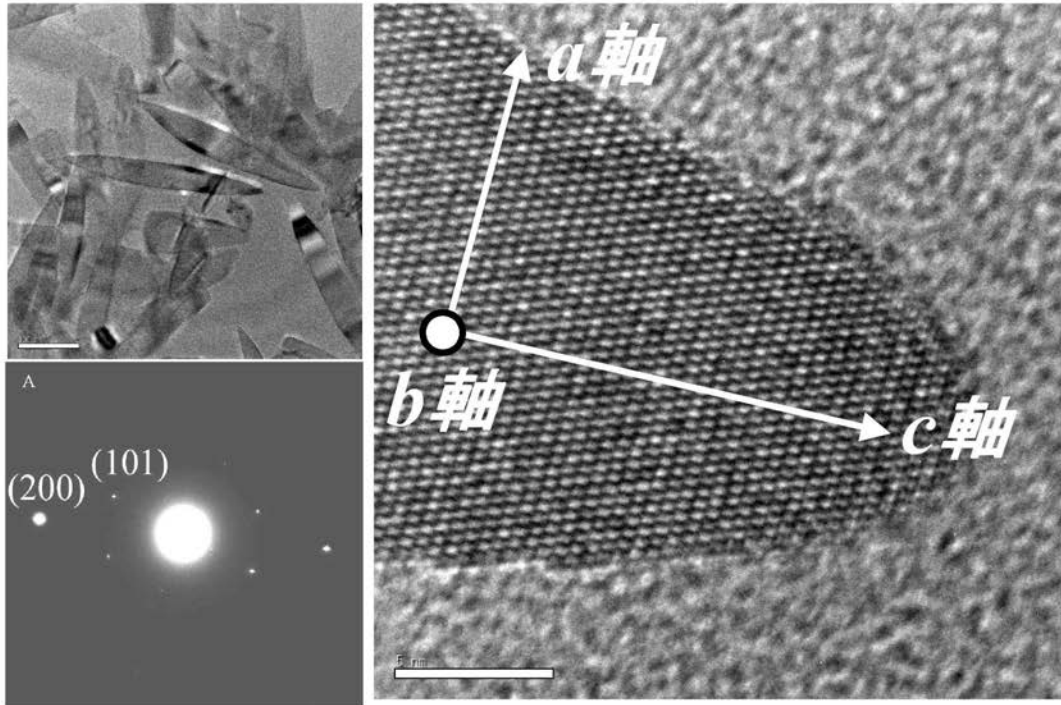
【図3】



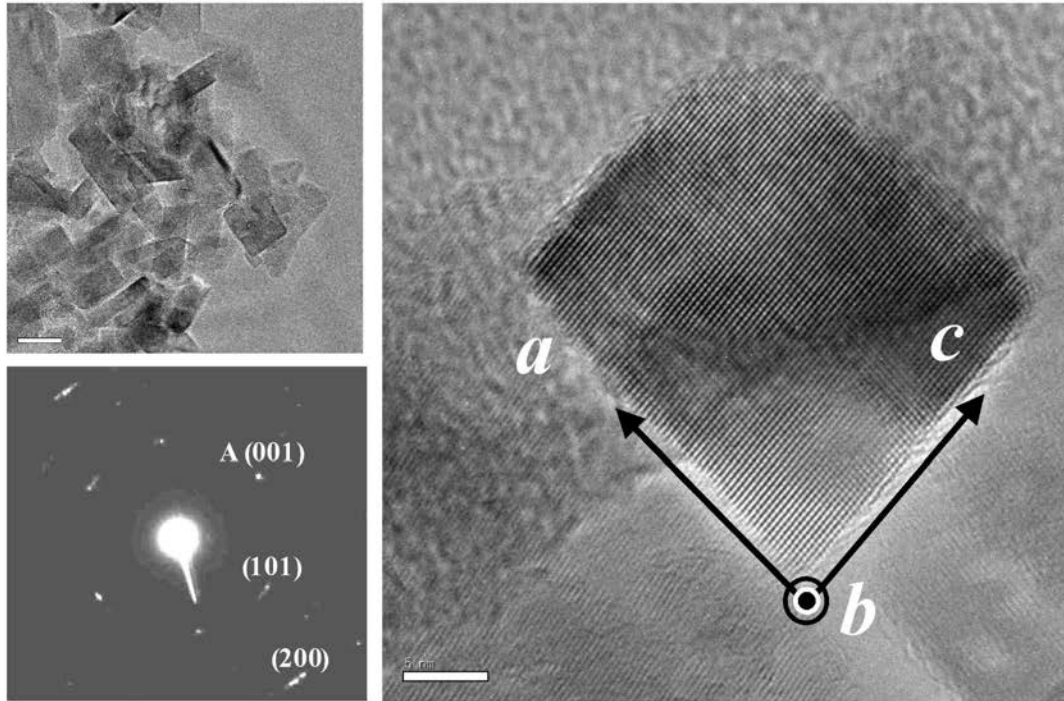
【図4】

試料名	粒子形状 (平均粒子径)	表面積 S _{sp} (m ² /g)	開放電圧 V _{oc} (V)	短絡電流 j _{sc} (mA/cm ²)	フィッラー クォーター FF	太陽エネルギー変換率 η (%)
ST-01 (市販)	球状 (7.7 nm)	3.7 × 10 ²	0.666	12.5	0.696	5.78
P25 (市販)	球状 (21 nm)	—	0.710	13.8	0.635	6.22
試料A	葉っぱ状 (44 × 194 × 18 nm)	1.4 × 10 ⁶	0.734	12.1	0.611	5.49
試料B	四角形 (22 × 25 × 11 nm)	1.2 × 10 ⁶	0.733	11.8	0.667	5.49
試料C (試料A(15%)と ST-01(85%)との混合)	葉っぱ状と球状の混合	—	0.700	15.8	0.659	7.27

【 図 5 】



【 図 6 】



フロントページの続き

(72)発明者 伊藤 寛

香川県高松市林町2217番地20 国立大学法人香川大学工学部内

審査官 原 和秀

(56)参考文献 特開2003-281947(JP,A)

特開2008-201655(JP,A)

(58)調査した分野(Int.Cl., DB名)

H01M 14/00

C01G 23/04

C01G 23/053

H01L 31/04

JSTPlus/JMEDPlus/JST7580(JDreamIII)