

(19) 日本国特許庁(JP)

(12) 公開特許公報(A)

(11) 特許出願公開番号

特開2011-214168

(P2011-214168A)

(43) 公開日 平成23年10月27日(2011.10.27)

(51) Int.Cl.			F I			テーマコード (参考)
<b>DO4H</b>	<b>1/72</b>	<b>(2006.01)</b>	DO4H	1/72	ZNMC	4LO35
<b>DO1D</b>	<b>5/04</b>	<b>(2006.01)</b>	DO1D	5/04		4LO45
<b>DO1F</b>	<b>1/10</b>	<b>(2006.01)</b>	DO1F	1/10		4LO47

審査請求 未請求 請求項の数 13 O L (全 21 頁)

(21) 出願番号 特願2010-80875 (P2010-80875)  
 (22) 出願日 平成22年3月31日 (2010. 3. 31)  
 (出願人による申告) 「平成21年度、文部科学省、科学技術総合研究委託事業、産業技術力強化法第19条の適用を受ける特許出願」

(71) 出願人 504180239  
 国立大学法人信州大学  
 長野県松本市旭三丁目1番1号  
 (74) 代理人 100104709  
 弁理士 松尾 誠剛  
 (72) 発明者 金 翼水  
 長野県上田市常田3-15-1 国立大学  
 法人信州大学繊維学部内  
 (72) 発明者 金 ビョンソク  
 長野県上田市常田3-15-1 国立大学  
 法人信州大学繊維学部内  
 (72) 発明者 金 ヘリン  
 長野県上田市常田3-15-1 国立大学  
 法人信州大学繊維学部内

最終頁に続く

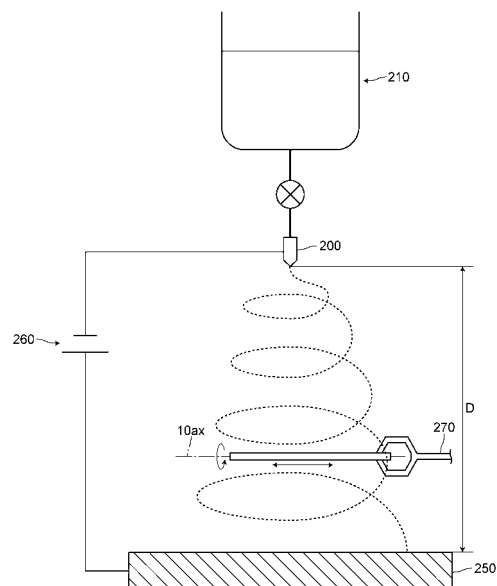
(54) 【発明の名称】 「高分子ナノ繊維を用いた3次元構造体」の製造方法

(57) 【要約】

【課題】製造可能な「高分子ナノ繊維を用いた3次元構造体」の形状やサイズに制限が少なく、取り扱いが簡単で、さらには、安全性にも問題の少ない「高分子ナノ繊維を用いた3次元構造体」の製造方法を提供する。

【解決手段】電界紡糸法による「高分子ナノ繊維を用いた3次元構造体」の製造方法であって、ノズル200とコレクター250との間に高電圧を印加した状態で、所定の3次元形状を有するターゲット基材10をノズル200とコレクター250との間の空間に配置するとともに、液状高分子ナノ繊維原料をノズル200からコレクター250に向けて吐出することにより、ターゲット基材10に高分子ナノ繊維を堆積させることを特徴とする「高分子ナノ繊維を用いた3次元構造体」の製造方法。

【選択図】 図2



**【特許請求の範囲】****【請求項 1】**

電界紡糸法による「高分子ナノ繊維を用いた 3 次元構造体」の製造方法であって、ノズルとコレクターとの間に高電圧を印加した状態で、所定の 3 次元形状を有するターゲット基材を前記ノズルと前記コレクターとの間の空間に配置するとともに、液状高分子ナノ繊維原料を前記ノズルから前記コレクターに向けて吐出することにより、前記ターゲット基材に高分子ナノ繊維を堆積させることを特徴とする「高分子ナノ繊維を用いた 3 次元構造体」の製造方法。

**【請求項 2】**

請求項 1 に記載の「高分子ナノ繊維を用いた 3 次元構造体」の製造方法において、前記ノズルと前記コレクターとの間の距離を基準距離 D としたとき、前記基準距離 D の 50% 以上前記ノズルから離隔させるとともに前記基準距離 D の 10% 以上前記コレクターから離隔させた場所に前記ターゲット基材を配置した状態で、前記ターゲット基材に前記高分子ナノ繊維を堆積させることを特徴とする「高分子ナノ繊維を用いた 3 次元構造体」の製造方法。

10

**【請求項 3】**

請求項 2 に記載の「高分子ナノ繊維を用いた 3 次元構造体」の製造方法において、前記ターゲット基材に堆積する高分子ナノ繊維の量が前記コレクターに堆積する高分子ナノ繊維の量よりも少なくなるような条件で、前記ターゲット基材に前記高分子ナノ繊維を堆積させることを特徴とする「高分子ナノ繊維を用いた 3 次元構造体」の製造方法。

20

**【請求項 4】**

請求項 3 に記載の「高分子ナノ繊維を用いた 3 次元構造体」の製造方法において、前記コレクターが、前記ノズルと対向する略平坦面を有することを特徴とする「高分子ナノ繊維を用いた 3 次元構造体」の製造方法。

**【請求項 5】**

請求項 1 ~ 4 のいずれかに記載の「高分子ナノ繊維を用いた 3 次元構造体」の製造方法において、

前記ターゲット基材として棒状のターゲット基材を用いるとともに、前記ターゲット基材の軸を中心として前記ターゲット基材を回転させながら、かつ、前記ターゲット基材の軸に沿って前記ターゲット基材を往復動させながら前記ターゲット基材に高分子ナノ繊維を堆積させることを特徴とする「高分子ナノ繊維を用いた 3 次元構造体」の製造方法。

30

**【請求項 6】**

請求項 5 に記載の「高分子ナノ繊維を用いた 3 次元構造体」の製造方法において、前記ターゲット基材として、円柱状又は円筒状のターゲット基材を用いて「高分子ナノ繊維を用いた 3 次元構造体」を製造するとともに、当該「高分子ナノ繊維を用いた 3 次元構造体」から前記ターゲット基材を取り除くことを特徴とする「高分子ナノ繊維を用いた 3 次元構造体」の製造方法。

**【請求項 7】**

請求項 1 ~ 4 のいずれかに記載の「高分子ナノ繊維を用いた 3 次元構造体」の製造方法において、

前記ターゲット基材として、糸状のターゲット基材を用いるとともに、前記ターゲット基材の軸を中心として前記ターゲット基材を回転させながら、かつ、前記ターゲット基材の軸に沿って前記ターゲット基材を移動させながら前記ターゲット基材に高分子ナノ繊維を堆積させて長尺の「高分子ナノ繊維を用いた 3 次元構造体」を製造することを特徴とする「高分子ナノ繊維を用いた 3 次元構造体」の製造方法。

40

**【請求項 8】**

請求項 7 に記載の「高分子ナノ繊維を用いた 3 次元構造体」の製造方法において、前記糸状のターゲット基材を用いて製造した前記「高分子ナノ繊維を用いた 3 次元構造体」から前記ターゲット基材を取り除くことを特徴とする「高分子ナノ繊維を用いた 3 次元構造体」の製造方法。

50

## 【請求項 9】

請求項 1 ~ 4 のいずれかに記載の「高分子ナノ繊維を用いた 3 次元構造体」の製造方法において、

前記ターゲット基材としてカプセル状のターゲット基材を用いるとともに、前記ターゲット基材の軸を中心として前記ターゲット基材を回転させながら前記ターゲット基材に高分子ナノ繊維を堆積させることを特徴とする「高分子ナノ繊維からなる 3 次元構造体」の製造方法。

## 【請求項 10】

請求項 9 に記載の「高分子ナノ繊維を用いた 3 次元構造体」の製造方法において、

前記ターゲット基材は、カプセル殻の内部に薬剤が入った医薬カプセルからなることを特徴とする「高分子ナノ繊維を用いた 3 次元構造体」の製造方法。

10

## 【請求項 11】

請求項 10 に記載の「高分子ナノ繊維を用いた 3 次元構造体」の製造方法において、

前記ターゲット基材に高分子ナノ繊維を堆積させた後、前記薬剤を残して前記カプセル殻を除去することにより、前記「高分子ナノ繊維を用いた 3 次元構造体」として、前記高分子ナノ繊維からなる外殻層の内部に薬剤が入った医薬カプセルを製造することを特徴とする「高分子ナノ繊維を用いた 3 次元構造体」の製造方法。

## 【請求項 12】

請求項 1 ~ 11 のいずれかに記載の「高分子ナノ繊維を用いた 3 次元構造体」の製造方法において、

20

前記液状高分子ナノ繊維原料としてカーボンナノ構造物を含む液状高分子ナノ繊維原料を用いて、前記ターゲット基材に高分子ナノ繊維を堆積させることを特徴とする「高分子ナノ繊維を用いた 3 次元構造体」の製造方法。

## 【請求項 13】

請求項 1 ~ 12 のいずれかに記載の「高分子ナノ繊維を用いた 3 次元構造体」の製造方法において、

前記液状高分子ナノ繊維原料として機能性物質を含む液状高分子ナノ繊維原料を用いて、前記ターゲット基材に高分子ナノ繊維を堆積させることを特徴とする「高分子ナノ繊維を用いた 3 次元構造体」の製造方法。

## 【発明の詳細な説明】

30

## 【技術分野】

## 【0001】

本発明は、「高分子ナノ繊維を用いた 3 次元構造体」の製造方法に関する。

なお、本発明において、高分子ナノ繊維とは、平均直径が 1000 nm 程度又はそれ以下の繊維のことをいう。また、「高分子ナノ繊維を用いた 3 次元構造体」とは、「所定の 3 次元形状を有するターゲット基材（ターゲット基材については後述する。）の表面に高分子ナノ繊維を堆積させて製造した「ターゲット基材・高分子ナノ繊維複合体」又は「当該複合体からターゲット基材を取り除いたもの」のことをいう。

## 【0002】

「高分子ナノ繊維を用いた 3 次元構造体」は、極細の高分子ナノ繊維を用いているため、極めて大きい比表面積を有し、また、極めて細かい網目状構造を有する。このため、「高分子ナノ繊維を用いた 3 次元構造体」は、カテーテル、バルーン、人工血管、徐放性医薬カプセル、人工骨、空気清浄用フィルター、人工透析用フィルター、各種産業用フィルター、ワイピングクロス、人工皮革、おむつなどに用いることができる。

40

## 【背景技術】

## 【0003】

このような「高分子ナノ繊維を用いた 3 次元構造体」は、電界紡糸法により製造することができる。図 16 は、従来の「高分子ナノ繊維を用いた 3 次元構造体」の製造方法を説明するために示す図である。図 16 (a) はコレクター 950 に高分子ナノ繊維 920 を堆積させる様子を示す側面図であり、図 16 (b) は「高分子ナノ繊維を用いた 3 次元構

50

造体 930」の断面図である。すなわち、従来の「高分子ナノ繊維を用いた 3次元構造体」の製造方法は、ノズル 900とコレクター 950との間に電圧を印加した状態で、液状高分子ナノ繊維原料をノズル 900から略円筒形状を有するコレクター 950に向けて吐出することにより、当該コレクター 950の外周面上に高分子ナノ繊維 920を堆積させて(図 16(a)参照。)、円筒状の高分子ナノ繊維層を形成した後、当該高分子ナノ繊維層から当該コレクター 950を取り除いて「高分子ナノ繊維を用いた 3次元構造体 930」を製造する(図 16(b)参照。)

【0004】

従来の「高分子ナノ繊維を用いた 3次元構造体」の製造方法によれば、カテーテルやバルーンなどに適用可能な「高分子ナノ繊維を用いた 3次元構造体 930」を、電界紡糸法を用いて製造することができる。

【先行技術文献】

【特許文献】

【0005】

【特許文献 1】特開 2008 - 125683号公報

【発明の概要】

【発明が解決しようとする課題】

【0006】

しかしながら、従来の「高分子ナノ繊維を用いた 3次元構造体」の製造方法においては、高電圧電源との接続部を有するコレクターの外周面上に高分子ナノ繊維を堆積させることとしているため、コレクターの形状やサイズが大きく制限され、その結果、製造可能な 3次元構造体の形状やサイズに制限がある。また、ノズルとコレクターの間には高電圧が印加されるため、コレクターの取り扱いが煩雑であり、さらには、安全性にも問題がある。

【0007】

そこで、本発明は上記の問題を解決するためになされたもので、製造可能な「高分子ナノ繊維を用いた 3次元構造体」の形状やサイズの制限が少なく、取り扱いが簡単で、さらには、安全性にも問題の少ない「高分子ナノ繊維を用いた 3次元構造体」の製造方法を提供することを目的とする。

【課題を解決するための手段】

【0008】

[1]本発明の「高分子ナノ繊維を用いた 3次元構造体」の製造方法は、電界紡糸法による「高分子ナノ繊維を用いた 3次元構造体」の製造方法であって、ノズルとコレクターとの間に高電圧を印加した状態で、所定の 3次元形状を有するターゲット基材を前記ノズルと前記コレクターとの間の空間に配置するとともに、液状高分子ナノ繊維原料を前記ノズルから前記コレクターに向けて吐出することにより、前記ターゲット基材に高分子ナノ繊維を堆積させることを特徴とする。

【0009】

このため、本発明の「高分子ナノ繊維を用いた 3次元構造体」の製造方法によれば、コレクターとは異なり高電圧電源との接続部を必要としないターゲット基材をノズルとコレクターとの間の空間に配置した状態で、当該ターゲット基材に高分子ナノ繊維を堆積させるため、製造可能な「高分子ナノ繊維を用いた 3次元構造体」の形状やサイズに制限が少なく、取り扱いが簡単で、さらには、安全性にも問題の少ない「高分子ナノ繊維を用いた 3次元構造体」の製造方法とすることが可能となる。

【0010】

また、本発明の「高分子ナノ繊維を用いた 3次元構造体」の製造方法によれば、ノズルとの間に高電圧が印加される結果電界が不安定になり易いコレクターとは異なり、ノズルとの間に高電圧が印加されていないため電界が不安定になり難いターゲット基材に高分子ナノ繊維を堆積させるため、ターゲット基材上に従来よりも安定して高分子ナノ繊維を堆

10

20

30

40

50

積させることが可能となり、その結果、従来よりも均一に高分子ナノ繊維が堆積した状態の「高分子ナノ繊維を用いた3次元構造体」を製造することが可能となる。

【0011】

なお、本発明において、「液状高分子ナノ繊維原料」とは、「高分子材料を溶媒に溶かした溶液」又は「高分子材料を溶融させた液体」のことを言う。

【0012】

[2]本発明の「高分子ナノ繊維を用いた3次元構造体」の製造方法においては、前記ノズルと前記コレクターとの間の距離を基準距離Dとしたとき、前記基準距離Dの50%以上前記ノズルから離隔させるとともに前記基準距離Dの10%以上前記コレクターから離隔させた場所に前記ターゲット基材を配置した状態で、前記ターゲット基材に前記高分子ナノ繊維を堆積させることが好ましい。

10

【0013】

このように、ターゲット基材を配置する位置を、基準距離Dの50%以上ノズルから離隔させるとともに基準距離Dの10%以上コレクターから離隔させた場所とすることにより、より極細の高分子ナノ繊維をターゲット基材に安定して堆積させることができる。すなわち、ターゲット基材を配置する位置を基準距離Dの50%以上ノズルから離隔させる場所とすれば、ノズルから離れて直径が小さくなった極細の高分子ナノ繊維をターゲット基材に堆積することが可能となる。また、ターゲット基材を配置する位置を基準距離Dの10%以上コレクターから離隔させた場所とすれば、ターゲット基材の存在に起因してコレクター近傍の電界が不安定になることがなく、ターゲット基材に高分子ナノ繊維を安定して堆積させることが可能となる。

20

【0014】

[3]本発明の「高分子ナノ繊維を用いた3次元構造体」の製造方法においては、前記ターゲット基材に堆積する高分子ナノ繊維の量が前記コレクターに堆積する高分子ナノ繊維の量よりも少なくなるような条件で、前記ターゲット基材に前記高分子ナノ繊維を堆積させることが好ましい。

【0015】

このような方法とすることにより、ターゲット基材を前記ノズルと前記コレクターとの間の空間に配置することに起因して高分子ナノ繊維の流れが不安定になることがなくなり、ターゲット基材に高分子ナノ繊維をより安定して堆積させることが可能となる。

30

【0016】

なお、「コレクターに堆積する高分子ナノ繊維」とは、「コレクターに直接堆積する高分子ナノ繊維」だけではなく、「コレクター上に配置されることがある高分子ナノ繊維の回収装置や保護カバーなどに堆積する高分子ナノ繊維」も含む。

【0017】

[4]本発明の「高分子ナノ繊維を用いた3次元構造体」の製造方法においては、前記コレクターが、前記ノズルと対向する略平坦面を有することが好ましい。

【0018】

このような方法とすることにより、ノズルから吐出される液状高分子ナノ繊維原料が略平坦面全面に渡って拡散するため、高分子ナノ繊維を堆積させることが可能な範囲も略平坦面全面となり、その結果、ターゲット基材に高分子ナノ繊維をより一層安定して堆積させることが可能となる。

40

なお、略平坦面とは、極端に突出した部分（例えば、針状や刃状の部分）がなく、起伏が少ない面又は平面であることをいう。当該条件を満たすコレクターとしては、例えば、平板形状を有するコレクターや径の大きいドラム状のコレクターを挙げることができる。

【0019】

[5]本発明の「高分子ナノ繊維を用いた3次元構造体」の製造方法においては、前記ターゲット基材として棒状のターゲット基材を用いるとともに、前記ターゲット基材の軸を中心として前記ターゲット基材を回転させながら、かつ、前記ターゲット基材の軸に沿って前記ターゲット基材を往復動させながら前記ターゲット基材に高分子ナノ繊維を堆積さ

50

せることが好ましい。

【0020】

このような方法とすることにより、外周が高分子ナノ繊維に覆われた状態の棒状の「高分子ナノ繊維を用いた3次元構造体」を製造することが可能となる。

【0021】

[6]本発明の「高分子ナノ繊維を用いた3次元構造体」の製造方法においては、前記ターゲット基材として、円柱状又は円筒状のターゲット基材を用いて「高分子ナノ繊維を用いた3次元構造体」を製造するとともに、当該「高分子ナノ繊維を用いた3次元構造体」から前記ターゲット基材を取り除くことが好ましい。

【0022】

このような方法とすることにより、カテーテル、人工血管等に用いることが可能な、円筒状の「高分子ナノ繊維を用いた3次元構造体」を製造することが可能となる。なお、当該製造方法は、比較的径が大きい「高分子ナノ繊維を用いた3次元構造体」や比較的短尺の「高分子ナノ繊維を用いた3次元構造体」を製造するときに好適に用いることができる。

10

【0023】

[7]本発明の「高分子ナノ繊維を用いた3次元構造体」の製造方法においては、前記ターゲット基材として、糸状のターゲット基材を用いるとともに、前記ターゲット基材の軸を中心として前記ターゲット基材を回転させながら、かつ、前記ターゲット基材の軸に沿って前記ターゲット基材を移動させながら前記ターゲット基材に高分子ナノ繊維を堆積させて長尺の「高分子ナノ繊維を用いた3次元構造体」を製造することが好ましい。

20

【0024】

このような方法とすることにより、外周が高分子ナノ繊維に覆われた状態の糸状の「高分子ナノ繊維を用いた3次元構造体」を製造することが可能となる。

【0025】

[8]本発明の「高分子ナノ繊維を用いた3次元構造体」の製造方法においては、前記糸状のターゲット基材を用いて製造した前記「高分子ナノ繊維を用いた3次元構造体」から前記ターゲット基材を取り除くことが好ましい。

【0026】

このような方法とすることによっても、カテーテル、人工血管等に用いることが可能な、円筒状の「高分子ナノ繊維を用いた3次元構造体」を製造することが可能となる。なお、当該製造方法は、比較的径が小さい「高分子ナノ繊維を用いた3次元構造体」や比較的長尺の「高分子ナノ繊維を用いた3次元構造体」を製造するときに好適に用いることができる。

30

【0027】

[9]本発明の「高分子ナノ繊維を用いた3次元構造体」の製造方法においては、前記ターゲット基材としてカプセル状のターゲット基材を用いるとともに、前記ターゲット基材の軸を中心として前記ターゲット基材を回転させながら前記ターゲット基材に高分子ナノ繊維を堆積させることが好ましい。

【0028】

このような方法とすることにより、外周が高分子ナノ繊維に覆われた状態のカプセル状の「高分子ナノ繊維を用いた3次元構造体」を製造することが可能となる。

40

【0029】

[10]本発明の「高分子ナノ繊維を用いた3次元構造体」の製造方法においては、前記ターゲット基材は、カプセル殻の内部に薬剤が入った医薬カプセルからなることが好ましい。

【0030】

このような方法とすることにより、薬物輸送システムに用いる徐放性医薬カプセルとすることが可能な、「高分子ナノ繊維を用いた3次元構造体」を製造することが可能となる。

50

## 【0031】

[11] 本発明の「高分子ナノ繊維を用いた3次元構造体」の製造方法においては、前記ターゲット基材に高分子ナノ繊維を堆積させた後、前記薬剤を残して前記カプセル殻を除去することにより、前記「高分子ナノ繊維を用いた3次元構造体」として、前記高分子ナノ繊維からなる外殻層の内部に薬剤が入った医薬カプセルを製造することが好ましい。

## 【0032】

このような方法とすることによっても、薬物輸送システムに用いる徐放性医薬カプセルとすることが可能な、「高分子ナノ繊維を用いた3次元構造体」を製造することが可能となる。

## 【0033】

[12] 本発明の「高分子ナノ繊維を用いた3次元構造体」の製造方法においては、前記液状高分子ナノ繊維原料としてカーボンナノ構造物を含む液状高分子ナノ繊維原料を用いて、前記ターゲット基材に高分子ナノ繊維を堆積させることが好ましい。

## 【0034】

このような方法とすることにより、カーボンナノ構造物の介在により強度を高くすることが可能な「高分子ナノ繊維を用いた3次元構造体」を製造することが可能となる。

## 【0035】

なお、本発明において、「カーボンナノ構造物」とは、ほぼ炭素元素のみにより構成されたナノメートルオーダーの構造体のことを言い、グラファイト構造を持つシートであるグラフェンシート、1つのグラフェンシートが筒状になった単層カーボンナノチューブ、2つ以上のグラフェンシートが筒状に層をなしている多層カーボンナノチューブ、ナノメートルサイズの直径を持つカーボン繊維が直径1000nm以内でらせん状になったカーボンナノコイル、カーボンナノファイバー、カーボンナノホーン、カーボンナノカプセルなどを好ましく例示できる。

## 【0036】

[13] 本発明の「高分子ナノ繊維を用いた3次元構造体」の製造方法においては、前記液状高分子ナノ繊維原料として機能性物質を含む液状高分子ナノ繊維原料を用いて、前記ターゲット基材に高分子ナノ繊維を堆積させることが好ましい。

## 【0037】

このような構成とすることにより、機能性物質により種々の効果を有する「高分子ナノ繊維を用いた3次元構造体」を製造することが可能となる。

## 【0038】

なお、本発明において、「機能性物質」とは、「高分子ナノ繊維を用いた3次元構造体」の表面又は内面において種々の効果を奏するもののことを言い、各種の触媒、酵素、薬剤などを好ましく例示できる。

## 【図面の簡単な説明】

## 【0039】

【図1】実施形態1におけるターゲット基材10を説明するために示す図である。

【図2】実施形態1におけるターゲット基材10に高分子ナノ繊維を堆積させる様子を示す側面図である。

【図3】実施形態1における「高分子ナノ繊維を用いた3次元構造体」を説明するために示す図である。

【図4】実施形態2におけるターゲット基材30を説明するために示す図である。

【図5】実施形態2におけるターゲット基材30に高分子ナノ繊維を堆積させる様子を示す側面図である。

【図6】実施形態2における「高分子ナノ繊維を用いた3次元構造体130」を説明するために示す図である。

【図7】実施例1における「高分子ナノ繊維を用いた3次元構造体」を説明するために示す写真である。

【図8】実施例2における「高分子ナノ繊維を用いた3次元構造体117」を説明するた

10

20

30

40

50

めに示す写真である。

【図 9】実施例 3 における「高分子ナノ繊維を用いた 3 次元構造体 1 3 1」を説明するために示す写真である。

【図 10】実施例 4 における「高分子ナノ繊維を用いた 3 次元構造体 1 5 0」を説明するために示す写真である。

【図 11】変形例 1 におけるターゲット基材 3 0 a , 3 0 b , 3 0 c を説明するために示す図である。

【図 12】変形例 2 における「高分子ナノ繊維を用いた 3 次元構造体 1 3 2」を説明するために示す断面図である。

【図 13】変形例 3 におけるターゲット基材 5 0 に高分子ナノ繊維を堆積させる様子を示す側面図である。

【図 14】変形例 4 及び 5 における「高分子ナノ繊維を用いた 3 次元構造体」を説明するために示す図。

【図 15】変形例 6 における「高分子ナノ繊維を用いた 3 次元構造体 1 1 4」を説明するために示す図である。

【図 16】従来の「高分子ナノ繊維を用いた 3 次元構造体」の製造方法を説明するために示す図である。

【発明を実施するための形態】

【0040】

以下、本発明の「高分子ナノ繊維を用いた 3 次元構造体」の製造方法について、図に示す実施の形態に基づいて説明する。

【0041】

[実施形態 1]

図 1 は、実施形態 1 におけるターゲット基材 1 0 を説明するために示す図である。図 1 ( a ) はターゲット基材 1 0 の斜視図であり、図 1 ( b ) はターゲット基材 1 0 の上面図であり、図 1 ( c ) はターゲット基材 1 0 の正面図である。

図 2 は、実施形態 1 におけるターゲット基材 1 0 に高分子ナノ繊維を堆積させる様子を示す側面図である。

図 3 は、実施形態 1 における「高分子ナノ繊維を用いた 3 次元構造体」を説明するために示す図である。図 3 ( a ) はターゲット基材 1 0 及び高分子ナノ繊維 2 0 からなる「高分子ナノ繊維を用いた 3 次元構造体 1 1 0」の斜視図であり、図 3 ( b ) は「高分子ナノ繊維を用いた 3 次元構造体 1 1 0」からターゲット基材 1 0 を取り除く様子を示す斜視図であり、図 3 ( c ) は高分子ナノ繊維 2 0 からなる「高分子ナノ繊維を用いた 3 次元構造体 1 1 2」の斜視図である。

なお、堆積させた高分子ナノ繊維 2 0 を表示する各図面においては、説明のために、堆積させた高分子ナノ繊維 2 0 の厚みを誇張して表示している。

【0042】

実施形態 1 においては、円筒状の「高分子ナノ繊維を用いた 3 次元構造体 1 1 2」( 図 3 ( c ) 参照。 ) を製造するための「高分子ナノ繊維を用いた 3 次元構造体」の製造方法を説明する。

【0043】

実施形態 1 に係る「高分子ナノ繊維を用いた 3 次元構造体」の製造方法は、電界紡糸法による「高分子ナノ繊維を用いた 3 次元構造体」の製造方法である。

まず、所定の 3 次元形状を有するターゲット基材 1 0 を準備する。ターゲット基材 1 0 は、図 1 に示すように、棒状のターゲット基材 ( 実施形態 1 においては、円柱状のターゲット基材 ) である。ターゲット基材 1 0 の軸方向の長さは 6 c m であり、直径は 2 m m である。なお、図 1 及び図 2 において符号 1 0 a x で示すのは、ターゲット基材 1 0 の軸である。

【0044】

次に、ターゲット基材 1 0 に高分子ナノ繊維 2 0 ( 後述 ) を堆積させる。具体的には、

10

20

30

40

50



図 2 に示すように、ノズル 200 とコレクター 250 との間に高電圧（例えば、数 kV ~ 数十 kV）を印加した状態で、ターゲット基材 10 をノズル 200 とコレクター 250 との間の空間に配置するとともに、液状高分子ナノ繊維原料をノズル 200 からコレクター 250 に向けて吐出する。このときに、ターゲット基材 10 の軸 10ax を中心としてターゲット基材 10 を回転させながら、かつ、ターゲット基材 10 の軸 10ax に沿ってターゲット基材 10 を往復動させながらターゲット基材 10 に高分子ナノ繊維 20 を堆積させ、「高分子ナノ繊維を用いた 3次元構造体 110」を製造する。

【0045】

ノズル 200 は、液状高分子ナノ繊維原料が収容されているタンク 210 と接続されており、液状高分子ナノ繊維原料を吐出可能である。液状高分子ナノ繊維原料は、例えば、ポリ乳酸をジクロロメタンに溶かした溶液からなる。

10

コレクター 250 は、平板形状の通電体（例えば、ステンレス）からなり、ノズル 200 と対向する略平坦面を有する。詳しい説明は省略するが、コレクター 250 はターゲット基材 10 に比べて十分大きく、ターゲット基材 10 に堆積する高分子ナノ繊維 20 の量がコレクター 250 に堆積する高分子ナノ繊維 20 の量よりも少なくなる。

【0046】

ノズル 200 とコレクター 250 とは、電源 260 を介して電氣的に接続されており、高分子ナノ繊維 20 を堆積させるときには、電源 260 により電圧が印加される。ノズル 200 とコレクター 250 との間の距離（基準距離 D）は、30cm である。

【0047】

ターゲット基材 10 に高分子ナノ繊維 20（後述）を堆積させるときにおいて、ターゲット基材 10 は、ノズル 200 から 20cm、コレクター 250 から 10cm の位置に配置される。これは、基準距離 D の 50%（15cm）以上ノズル 200 から離隔させるとともに基準距離 D の 10%（3cm）以上コレクター 250 から離隔させた場所という条件を満たす。

20

【0048】

ターゲット基材 10 は、保持部材 270 によって保持されている。保持部材 270 は、ターゲット基材 10 の軸 10ax を中心としてターゲット基材 10 を回転させ、また、ターゲット基材 10 の軸 10ax に沿ってターゲット基材 10 を往復動させる。

【0049】

次に、図 3 に示すように、製造した「高分子ナノ繊維を用いた 3次元構造体 110」（図 3（a）参照。）からターゲット基材 10 を剥離させて取り除き（図 3（b）参照。）、高分子ナノ繊維 20 からなる「高分子ナノ繊維を用いた 3次元構造体 112」（図 3（c）参照。）を製造する。製造された「高分子ナノ繊維を用いた 3次元構造体 112」は円筒状の形状を有し、長さは 3cm、内径は 2mm、厚みは約 70 $\mu$ m である。「高分子ナノ繊維を用いた 3次元構造体 112」は、平均直径が 500nm の高分子ナノ繊維 20 からなる。高分子ナノ繊維 20 は、生体適合性が高いポリ乳酸からなる。「高分子ナノ繊維を用いた 3次元構造体 112」は、カテーテル、人工血管等に用いることが可能である。なお、ポリ乳酸以外にも、ポリカプロラクトン等の生体適合性が高い高分子を用いることができる、

30

40

【0050】

なお、ターゲット基材が容易に溶解が可能な物質（ポリビニルアルコール、ゼラチン等）からなる場合には、剥離ではなく、溶解により取り除くこともできる。

【0051】

上記のように、実施形態 1 に係る「高分子ナノ繊維を用いた 3次元構造体」の製造方法によれば、コレクターとは異なり高電圧電源との接続部を必要としないターゲット基材 10 をノズル 200 とコレクター 250 との間の空間に配置した状態で、当該ターゲット基材 10 に高分子ナノ繊維 20 を堆積させるため、製造可能な「高分子ナノ繊維を用いた 3次元構造体」の形状やサイズに制限が少なく、取り扱いが簡単で、さらには、安全性にも問題の少ない「高分子ナノ繊維を用いた 3次元構造体」の製造方法とすることが可能とな

50

る。

【 0 0 5 2 】

また、実施形態 1 に係る「高分子ナノ繊維を用いた 3 次元構造体」の製造方法によれば、ノズルとの間に高電圧が印加される結果電界が不安定になり易いコレクターとは異なり、ノズルとの間に高電圧が印加されていないため電界が不安定になり難いターゲット基材 1 0 に高分子ナノ繊維 2 0 を堆積させるため、ターゲット基材 1 0 上に従来よりも安定して高分子ナノ繊維 2 0 を堆積させることが可能となり、その結果、従来よりも均一に高分子ナノ繊維 2 0 が堆積した状態の「高分子ナノ繊維を用いた 3 次元構造体 1 1 2 」を製造することが可能となる。

【 0 0 5 3 】

また、実施形態 1 に係る「高分子ナノ繊維を用いた 3 次元構造体」の製造方法によれば、基準距離 D の 5 0 % 以上ノズル 2 0 0 から離隔させるとともに基準距離 D の 1 0 % 以上コレクター 2 5 0 から離隔させた場所にターゲット基材 1 0 を配置した状態で、ターゲット基材 1 0 に高分子ナノ繊維 2 0 を堆積させるため、より極細の高分子ナノ繊維 2 0 をターゲット基材 1 0 に安定して堆積させることができる。

【 0 0 5 4 】

また、実施形態 1 に係る「高分子ナノ繊維を用いた 3 次元構造体」の製造方法によれば、ターゲット基材 1 0 に堆積する高分子ナノ繊維 2 0 の量がコレクター 2 5 0 に堆積する高分子ナノ繊維の量よりも少なくなるような条件で、ターゲット基材 1 0 に高分子ナノ繊維 2 0 を堆積させるため、ターゲット基材 1 0 をノズル 2 0 0 とコレクター 2 5 0 との間の空間に配置することに起因して高分子ナノ繊維 2 0 の流れが不安定になることがなくなり、ターゲット基材 1 0 に高分子ナノ繊維 2 0 をより安定して堆積させることが可能となる。

【 0 0 5 5 】

また、実施形態 1 に係る「高分子ナノ繊維を用いた 3 次元構造体」の製造方法によれば、コレクター 2 5 0 が、ノズル 2 0 0 と対向する略平坦面を有するため、ノズル 2 0 0 から吐出される液状高分子ナノ繊維原料が広範囲に渡って拡散するため、高分子ナノ繊維 2 0 を堆積させることが可能な範囲も広範囲となり、その結果、ターゲット基材 1 0 に高分子ナノ繊維 2 0 をより一層安定して堆積させることが可能となる。

【 0 0 5 6 】

また、実施形態 1 に係る「高分子ナノ繊維を用いた 3 次元構造体」の製造方法によれば、ターゲット基材として棒状のターゲット基材 1 0 を用いるとともに、ターゲット基材 1 0 の軸 1 0 a x を中心としてターゲット基材 1 0 を回転させながら、かつ、ターゲット基材 1 0 の軸 1 0 a x に沿ってターゲット基材を往復動させながらターゲット基材 1 0 に高分子ナノ繊維 2 0 を堆積させるため、外周が高分子ナノ繊維 2 0 に覆われた状態の棒状の「高分子ナノ繊維を用いた 3 次元構造体 1 1 0 」を製造することが可能となり、その結果、円筒状の「高分子ナノ繊維を用いた 3 次元構造体 1 1 2 」を製造することが可能となる。

【 0 0 5 7 】

また、実施形態 1 に係る「高分子ナノ繊維を用いた 3 次元構造体」の製造方法によれば、ターゲット基材として円柱状のターゲット基材 1 0 を用いて「高分子ナノ繊維を用いた 3 次元構造体」1 1 0 を製造するとともに、当該「高分子ナノ繊維を用いた 3 次元構造体 1 1 0 」からターゲット基材 1 0 を取り除くため、カテーテル、人工血管等に用いることが可能な、円筒状の「高分子ナノ繊維を用いた 3 次元構造体 1 1 2 」を製造することが可能となる。

【 0 0 5 8 】

[ 実施形態 2 ]

図 4 は、実施形態 2 におけるターゲット基材 3 0 を説明するために示す図である。図 4 ( a ) はターゲット基材 3 0 の斜視図であり、図 4 ( b ) はターゲット基材 3 0 の上面図であり、図 4 ( c ) はターゲット基材 3 0 の断面図である。

10

20

30

40

50

図5は、実施形態2におけるターゲット基材30に高分子ナノ繊維を堆積させる様子を示す側面図である。

図6は、実施形態2における「高分子ナノ繊維を用いた3次元構造体130」を説明するために示す図である。図6(a)は「高分子ナノ繊維を用いた3次元構造体130」の斜視図であり、図6(b)は「高分子ナノ繊維を用いた3次元構造体130」の断面図である。

なお、図4及び図6においては、カプセル殻32, 34の厚みを、ターゲット基材30に比べて大きく表示している。

#### 【0059】

実施形態2に係る「高分子ナノ繊維を用いた3次元構造体」の製造方法は、基本的には実施形態1に係る「高分子ナノ繊維を用いた3次元構造体」の製造方法と同様であるが、ターゲット基材及び製造する「高分子ナノ繊維を用いた3次元構造体」が実施形態1に係る「高分子ナノ繊維を用いた3次元構造体」の製造方法とは異なる。すなわち、実施形態2に係る「高分子ナノ繊維を用いた3次元構造体」の製造方法においては、図4に示すように、ターゲット基材30としてカプセル状のターゲット基材を用い、また、図6に示すように、カプセル状の「高分子ナノ繊維を用いた3次元構造体130」を製造する。以下の説明においては、実施形態1に係る「高分子ナノ繊維を用いた3次元構造体」の製造方法と同様の事項については説明を省略する。

#### 【0060】

ターゲット基材30は、図4に示すように、二体構造のカプセル殻32, 34の内部に薬剤36が入った医薬カプセルからなる。ターゲット基材30の長手方向の長さは1.5cmであり、中央部の直径は5mmである。なお、図4及び図5において符号30axで示すのは、ターゲット基材30の軸である。

カプセル殻32, 34は、アルギン酸を主成分とするカプセルである。なお、カプセル殻としては、ゼラチンやヒドロキシプロピルメチルセルロース等を主成分とするものを用いることもできる。また、二体構造のカプセル殻以外にも、一体構造のカプセル殻を用いることもできる。

#### 【0061】

ターゲット基材30に高分子ナノ繊維20を堆積させるときには、ターゲット基材30の全体に高分子ナノ繊維20を堆積させるために、カプセル殻32側を保持しながら高分子ナノ繊維20を堆積させる工程(図5参照。)と、カプセル殻34側を保持しながら高分子ナノ繊維20を堆積させる工程とを実施する。

ターゲット基材30に高分子ナノ繊維20を堆積させるときには、ターゲット基材30の軸30axを中心としてターゲット基材30を回転させながら、かつ、ターゲット基材30の軸30axに沿ってターゲット基材30を往復動させながらターゲット基材に高分子ナノ繊維を堆積させる。

#### 【0062】

このようにすることで、薬物輸送システムに用いる徐放性医薬カプセルとすることが可能な「高分子ナノ繊維を用いた3次元構造体」130を製造することができる(図6参照。)

#### 【0063】

上記のように、実施形態2に係る「高分子ナノ繊維を用いた3次元構造体」の製造方法は、ターゲット基材及び製造する「高分子ナノ繊維を用いた3次元構造体」が実施形態1に係る「高分子ナノ繊維を用いた3次元構造体」の製造方法とは異なるが、コレクター250とは異なり高電圧を印加する必要のないターゲット基材30をノズル200とコレクター250との間の空間に配置した状態で、当該ターゲット基材30に高分子ナノ繊維20を堆積させるため、実施形態1に係る「高分子ナノ繊維を用いた3次元構造体」の製造方法と同様に、製造可能な「高分子ナノ繊維を用いた3次元構造体」の形状やサイズに制限が少なく、取り扱いが簡単で、さらには、安全性にも問題のない「高分子ナノ繊維を用いた3次元構造体」の製造方法を提供することが可能となる。

10

20

30

40

40

## 【0064】

また、実施形態2に係る「高分子ナノ繊維を用いた3次元構造体」の製造方法によれば、ターゲット基材としてカプセル状のターゲット基材30を用いるとともに、ターゲット基材30の軸30axを中心としてターゲット基材30を回転させながらターゲット基材30に高分子ナノ繊維20を堆積させるため、外周が高分子ナノ繊維20に覆われた状態のカプセル状の「高分子ナノ繊維を用いた3次元構造体130」とすることが可能となる。

## 【0065】

また、実施形態2に係る「高分子ナノ繊維を用いた3次元構造体」の製造方法によれば、ターゲット基材30がカプセル殻32,34の内部に薬剤36が入った医薬カプセルからなるため、薬物輸送システムに用いる徐放性医薬カプセルとすることが可能な、「高分子ナノ繊維を用いた3次元構造体130」を製造することが可能となる。

10

## 【0066】

なお、実施形態2に係る「高分子ナノ繊維を用いた3次元構造体」の製造方法は、ターゲット基材及び製造する「高分子ナノ繊維を用いた3次元構造体」以外の点においては実施形態1に係る「高分子ナノ繊維を用いた3次元構造体」の製造方法と同様であるため、実施形態1に係る「高分子ナノ繊維を用いた3次元構造体」の製造方法が有する効果のうち該当する効果をそのまま有する。

## 【0067】

## [実施例1]

図7は、実施例1における「高分子ナノ繊維を用いた3次元構造体113」を説明するために示す写真である。図7(a)は「高分子ナノ繊維を用いた3次元構造体113」を上面から見た写真であり、図7(b)は電子顕微鏡による「高分子ナノ繊維を用いた3次元構造体113」の拡大写真であり、図7(c)は電子顕微鏡による「高分子ナノ繊維を用いた3次元構造体113」の断面の拡大写真であり、図7(d)は電子顕微鏡による「高分子ナノ繊維を用いた3次元構造体113」の表面の拡大写真である。

20

## 【0068】

実施例1においては、直径が1.5mmのターゲット基材を用いたこと以外においては、基本的に実施形態1に係る「高分子ナノ繊維を用いた3次元構造体」の製造方法と同様の方法を実施した。

30

その結果、図7に示すような「高分子ナノ繊維を用いた3次元構造体113」を得ることができた。製造された「高分子ナノ繊維を用いた3次元構造体113」は円筒状の形状を有し、長さは約2.6cm、内径は約1.5mm、厚みは約70 $\mu$ mである。「高分子ナノ繊維を用いた3次元構造体112」は、平均直径が1000nm程度の高分子ナノ繊維からなる(図7(d)参照。)。当該高分子ナノ繊維は、ポリ乳酸からなる。

## 【0069】

なお、図7(a)において符号115で示すのは、液状高分子ナノ繊維原料としてカーボンナノチューブを含有する液状高分子ナノ繊維原料を用いたこと以外においては、「高分子ナノ繊維を用いた3次元構造体113」と同様の方法により製造した「高分子ナノ繊維を用いた3次元構造体」である。「高分子ナノ繊維を用いた3次元構造体115」は、「高分子ナノ繊維を用いた3次元構造体113」と同様の形状を有する。このような方法とすることにより、カーボンナノチューブの介在により強度を高くすることが可能な「高分子ナノ繊維を用いた3次元構造体115」を製造することが可能となる。

40

## 【0070】

## [実施例2]

図8は、実施例3における「高分子ナノ繊維を用いた3次元構造体117」を説明するために示す写真である。

## 【0071】

実施例3においては、実施例よりも太いターゲット基材(直径6mm)を用いたこと以外においては、基本的に実施形態1に係る「高分子ナノ繊維を用いた3次元構造体」の製

50

造方法と同様の方法を実施した。

その結果、図 8 に示すような「高分子ナノ繊維を用いた 3 次元構造体 1 1 7」を得ることができた。製造された「高分子ナノ繊維を用いた 3 次元構造体 1 1 7」は、長さが約 5 . 2 c m であり、内径は約 6 m m であること以外においては、実施例 1 における「高分子ナノ繊維を用いた 3 次元構造体 1 1 3」と同様の構成を有する。

【 0 0 7 2 】

[ 実施例 3 ]

図 9 は、実施例 3 における「高分子ナノ繊維を用いた 3 次元構造体 1 3 1」を説明するために示す写真である。

【 0 0 7 3 】

実施例 2 においては、基本的に実施形態 2 に係る「高分子ナノ繊維を用いた 3 次元構造体」の製造方法と同様の方法を実施した。

その結果、図 9 に示すような「高分子ナノ繊維を用いた 3 次元構造体 1 3 1」を得ることができた。製造された「高分子ナノ繊維を用いた 3 次元構造体 1 1 3」はカプセル状の形状を有し、長手方向の長さは約 1 . 5 c m であり、中央部の直径は約 5 m m である。図示による説明は省略するが、堆積させた高分子ナノ繊維の厚みは約 7 0 μ m である。当該高分子ナノ繊維の平均直径は約 7 0 0 n m であり、ポリ乳酸からなる。

なお、図 9 において符号 3 1 で示すのは、実施例 3 におけるターゲット基材であり、符号 3 1 a で示すのは、片側のみ高分子ナノ繊維を堆積させたターゲット基材である。

【 0 0 7 4 】

[ 実施例 4 ]

図 1 0 は、実施例 4 における「高分子ナノ繊維を用いた 3 次元構造体 1 5 0」を説明するために示す写真である。

【 0 0 7 5 】

実施例 4 においては、ターゲット基材の形状以外においては、基本的に実施形態 1 に係る「高分子ナノ繊維を用いた 3 次元構造体」の製造方法と同様の方法を実施した。

その結果、図 1 0 に示すような「高分子ナノ繊維を用いた 3 次元構造体 1 5 0」を得ることができた。製造された「高分子ナノ繊維を用いた 3 次元構造体 1 5 0」は、長さが約 5 . 5 c m で、輪を巻くような形状をしていること以外においては、実施例 1 における「高分子ナノ繊維を用いた 3 次元構造体 1 1 3」と同様の構成を有する。

【 0 0 7 6 】

以上、本発明を上記の実施形態に基づいて説明したが、本発明は上記の実施形態に限定されるものではない。その趣旨を逸脱しない範囲において種々の形態において実施することが可能であり、例えば、次のような変形も可能である。

【 0 0 7 7 】

( 1 ) 上記各実施形態において示した各要素の寸法、形状、位置、材料は例示であり、本発明はこれに限定されるものではない。本発明の趣旨を逸脱しない範囲において任意に決定することができる。

【 0 0 7 8 】

( 2 ) 上記各実施形態においては、ポリ乳酸からなる高分子ナノ繊維 2 0 を用いたが、本発明はこれに限定されるものではない。生体適合性を問われない分野に用いる「高分子ナノ繊維を用いた 3 次元構造体」を製造する場合には、生体適合性が低い高分子材料からなる高分子ナノ繊維を用いることができる。

【 0 0 7 9 】

( 3 ) 上記実施形態 2 においては、1 つのカプセル形状のターゲット基材 3 0 を用いたが、本発明はこれに限定されるものではない。図 1 1 は、変形例 1 におけるターゲット基材 3 0 a , 3 0 b , 3 0 c を説明するために示す図である。例えば、図 1 1 に示すように、多数のカプセル形状のターゲット基材 ( 変形例 1 においては 3 0 a , 3 0 b , 3 0 c ) が連結部材 ( 変形例 1 においては 3 8 ) によって連結されたものを用いてもよい。なお、この場合、連結部材の末端部を支持した状態でターゲット基材に高分子ナノ繊維を堆積させ

10

20

30

40

50

ることとなる。

【0080】

(4) 上記実施形態2においては、カプセル殻32, 34を含む「高分子ナノ繊維を用いた3次元構造体」130を製造したが、本発明はこれに限定されるものではない。図12は、変形例2における「高分子ナノ繊維を用いた3次元構造体132」を説明するために示す断面図である。図12(a)は「高分子ナノ繊維を用いた3次元構造体130」からカプセル殻32を除去する様子を示す断面図であり、図12(b)は「高分子ナノ繊維を用いた3次元構造体132」の断面図である。例えば、ターゲット基材に高分子ナノ繊維を堆積させてカプセル殻を含む「高分子ナノ繊維を用いた3次元構造体」を製造した後、薬剤を残してカプセル殻を除去することにより(図12(a)参照。)、  
10 「高分子ナノ繊維を用いた3次元構造体」として、高分子ナノ繊維からなる外殻層の内部に薬剤が入った医薬カプセルを製造してもよい(図12(b)参照。)。カプセル殻の除去は、例えば、カプセル殻がゼラチンやアルギン酸のように水溶性であり、薬剤が非水溶性である場合には、水によってカプセル殻を溶出することにより行うことができる。このような方法とすることによっても、薬物輸送システムに用いる徐放性医薬カプセルとすることが可能な、「高分子ナノ繊維を用いた3次元構造体」を製造することが可能となる。

【0081】

(5) 上記実施形態1においては、棒状のターゲット基材10を用いたが、本発明はこれに限定されるものではない。図13は、変形例3におけるターゲット基材50にナノ繊維を堆積させる様子を示す側面図である。例えば、図13に示すように、ターゲット基材と  
20 して、糸状のターゲット基材(図13の符号50を参照。)を用いることもできる。この場合、ターゲット基材の軸を中心としてターゲット基材を回転させながら、かつ、ターゲット基材の軸に沿ってターゲット基材を移動させながらターゲット基材にナノ繊維を堆積させることによって、長尺の「ナノ繊維を用いた3次元構造体」を製造することができる。長尺の「ナノ繊維を用いた3次元構造体」は、例えば、図13に示すような装置(ターゲット基材を送り出す送りローラー300、ターゲット基材を移動させる移動ローラー320, 350、ターゲット基材を回転させる回転装置330, 340及びターゲット基材を回収する回収ローラー370を備える。)を用いることで製造することができる。この  
30 ような方法とすることによって、手術用糸等に用いることが可能な、糸状の「ナノ繊維を用いた3次元構造体」を製造することが可能となる。なお、上記のような装置を複数並列に稼働させることにより、大量の「ナノ繊維を用いた3次元構造体」を一度に製造することができる。

【0082】

(6) また、上記のように糸状のターゲット基材を用いて製造した「高分子ナノ繊維を用いた3次元構造体」からターゲット基材を取り除いてもよい。このとき、糸状のターゲット  
40 基材としてポリビニルアルコールやゼラチン等、容易に溶解が可能な物質からなるターゲット基材を用いることにより、溶解によりターゲット基材を容易に取り除くことができる。このような方法とすることによっても、カテーテル、人工血管等に用いることが可能な、円筒状の「高分子ナノ繊維を用いた3次元構造体」を製造することが可能となる。

【0083】

(7) 上記各実施形態においては、平板状のコレクターを用いたが、本発明はこれに限定されるものではない。例えば、ドラム状のコレクターを用いてもよく、この場合においても、ターゲット基材に高分子ナノ繊維をより一層安定して堆積させることが可能となるという効果を損なうこともない。

【0084】

(8) 上記各実施形態においては、液状高分子ナノ繊維原料として、「高分子材料を溶媒に溶かした溶液」を用いたが、本発明はこれに限定されるものではない。「高分子材料を溶融させた液体」を用いてもよい。

【0085】

(9) 上記実施形態1においては、棒状のターゲット基材を用い、上記実施形態2におい  
50

ては、カプセル状のターゲット基材を用いたが、本発明はこれに限定されるものではない。図14は、変形例4及び5における「高分子ナノ繊維を用いた3次元構造体」を説明するために示す図である。図14(a)は変形例4における「高分子ナノ繊維を用いた3次元構造体」の斜視図であり、図14(b)は変形例5における「高分子ナノ繊維を用いた3次元構造体」の斜視図である。例えば、平板状のターゲット基材(図14(a)参照。)を用いてもよいし、格子板状のターゲット基材(図14(b)参照。)を用いてもよい。また、上記したものの他にも、網状のターゲット基材、文字を象った形状のターゲット基材、任意の曲面や突出点を有するターゲット基材等、種々のターゲット基材を用いることができる。

#### 【0086】

(10) 上記各実施形態においては、ナノ繊維20のみを堆積させた「高分子ナノ繊維を用いた3次元構造体110」を製造したが、本発明はこれに限定されるものではない。図15は、変形例6における「高分子ナノ繊維を用いた3次元構造体114」を説明するために示す図である。図15(a)は「高分子ナノ繊維を用いた3次元構造体114」の斜視図であり、図15(b)は「高分子ナノ繊維を用いた3次元構造体114」の正面図である。例えば、図15に示すように、ナノ繊維20の上にナノ繊維22を堆積させた「高分子ナノ繊維を用いた3次元構造体114」を製造してもよい。また、さらに多種類のナノ繊維を堆積させた「高分子ナノ繊維を用いた3次元構造体」を製造してもよい。このような「高分子ナノ繊維を用いた3次元構造体」は、例えば、あらかじめナノ繊維を堆積させた「高分子ナノ繊維を用いた3次元構造体」をターゲット基材とし、新たにナノ繊維を堆積させることにより製造することができる。

#### 【0087】

(11) 上記各実施形態においては、液状高分子ナノ繊維原料として機能性物質を含有する液状高分子ナノ繊維原料を用いてもよい。このような構成とすることにより、機能性物質により種々の効果を有する「高分子ナノ繊維を用いた3次元構造体」を製造することが可能となる。例えば、液状高分子ナノ繊維原料として鎮痛剤を含有する液状高分子ナノ繊維原料を用いることで、鎮痛作用を有する「高分子ナノ繊維を用いた3次元構造体」を製造することができる。

#### 【符号の説明】

#### 【0088】

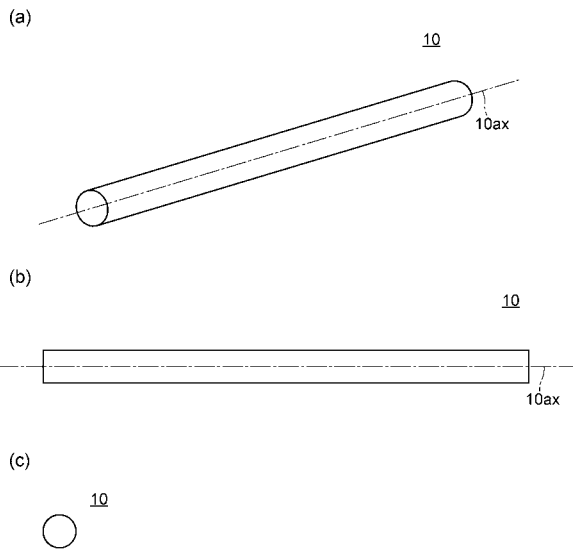
10, 30, 30a, 30b, 30c, 31, 50, 60, 70... ターゲット基材、10ax, 30ax... ターゲット基材の軸、20, 22, 920... 高分子ナノ繊維、110, 112, 113, 114, 115, 130, 132, 133, 150, 160, 170... 「高分子ナノ繊維を用いた3次元構造体」、200, 900... ノズル、210... タンク、250, 950... コレクター、260... 電源、300... 送りローラー、310, 350... ガイドローラー、320, 350... 移動ローラー、330, 340... 回転装置、370... 回収ローラー

10

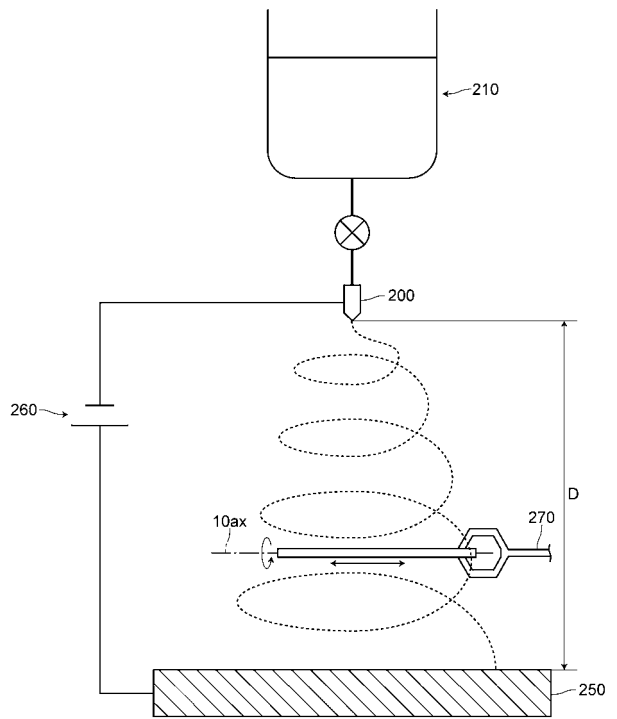
20

30

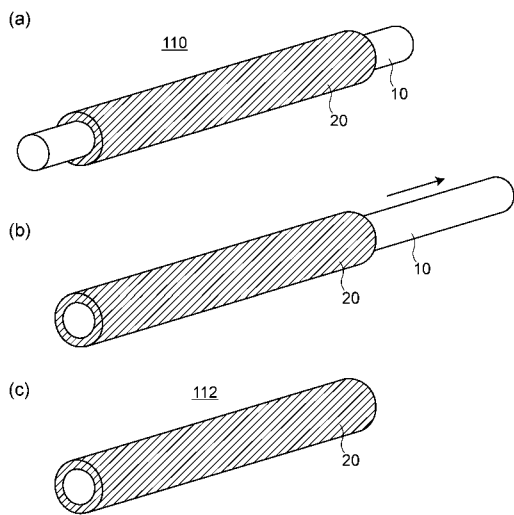
【 図 1 】



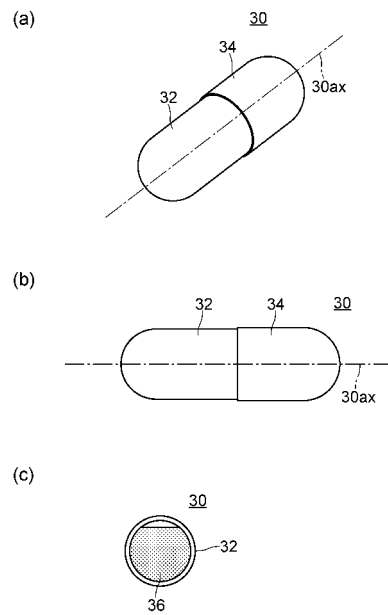
【 図 2 】



【 図 3 】



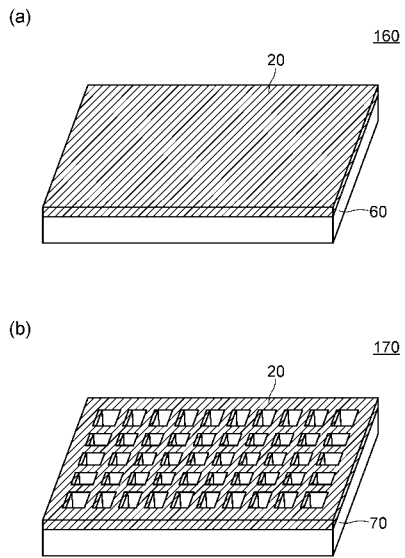
【 図 4 】



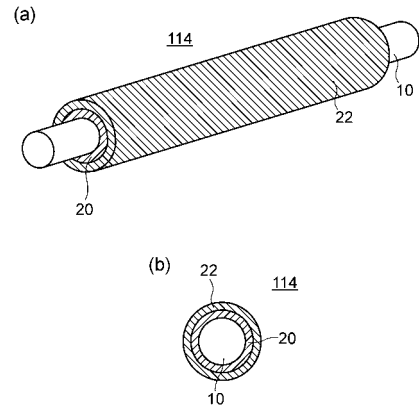




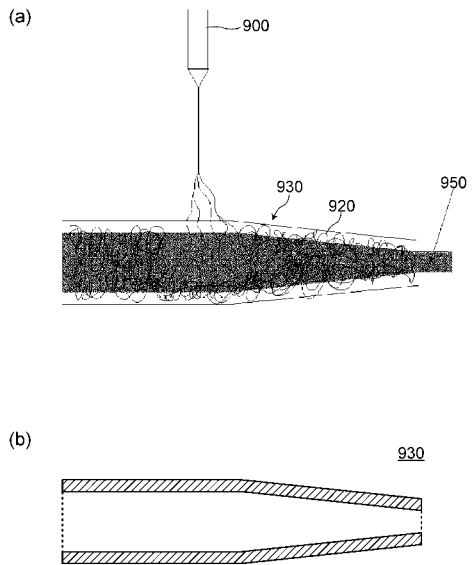
【 図 1 4 】



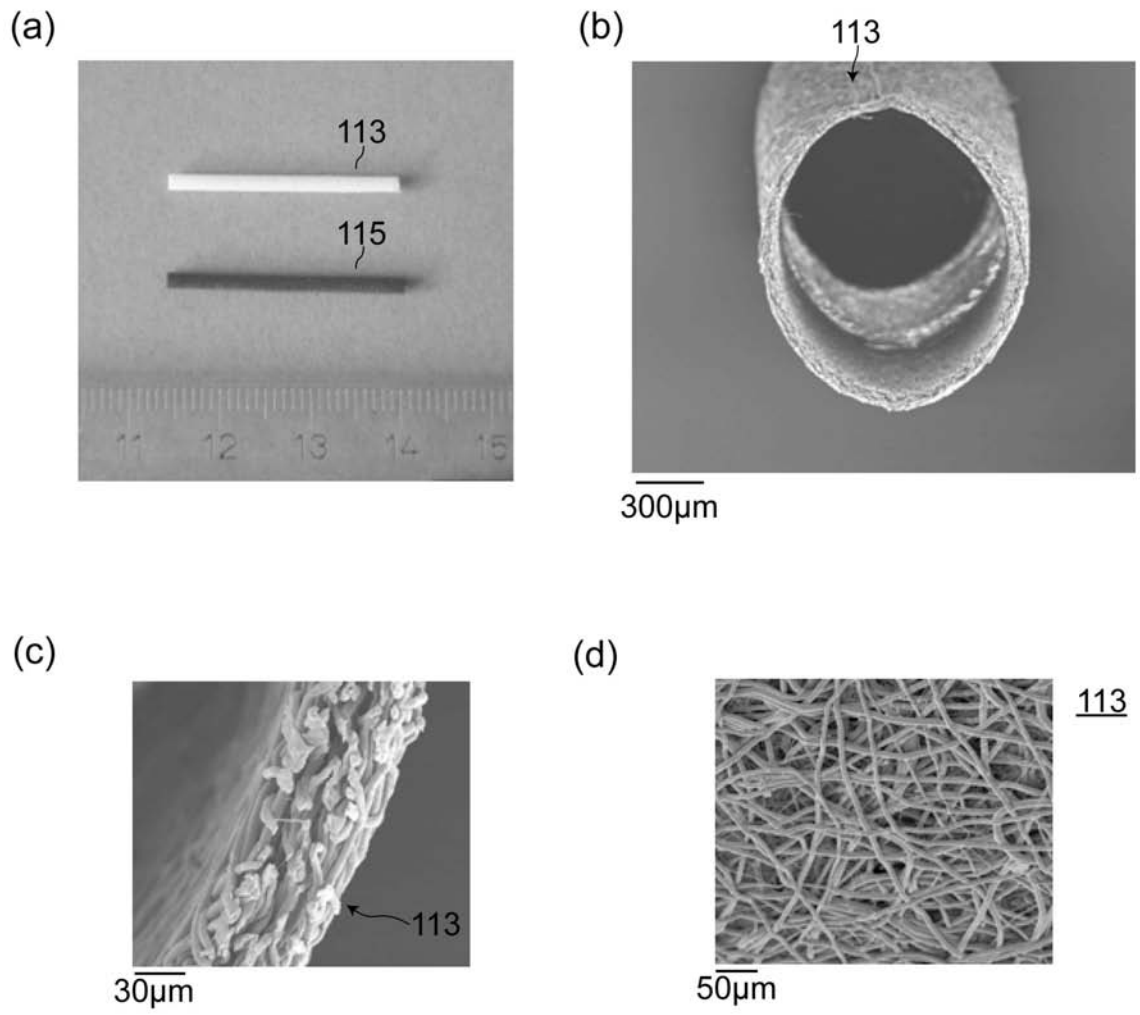
【 図 1 5 】



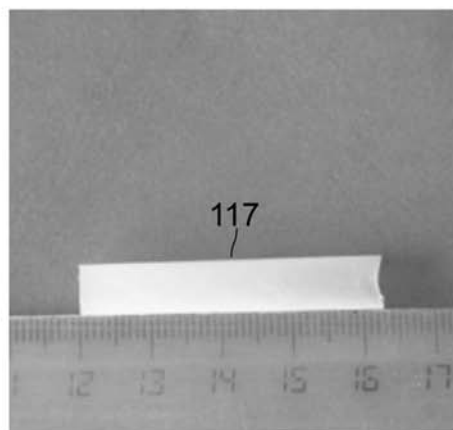
【 図 1 6 】



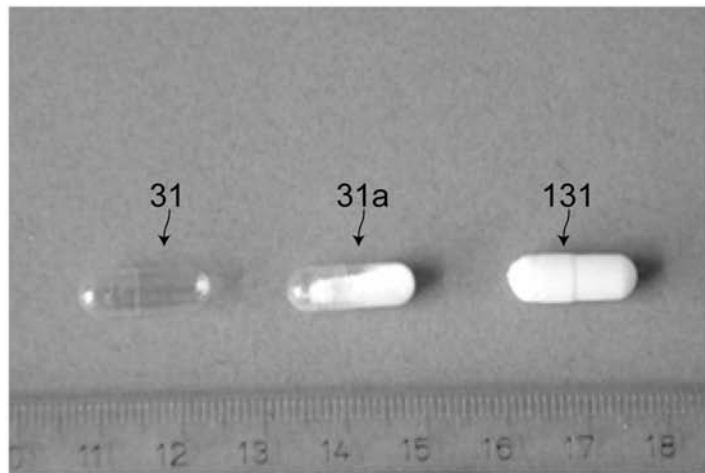
【 図 7 】



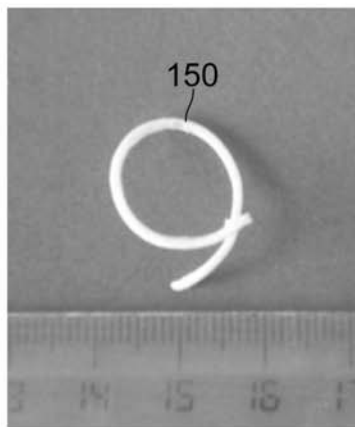
【 図 8 】



【 図 9 】



【 図 10 】



---

フロントページの続き

(72)発明者 渡邊 圭

長野県上田市常田 3 - 1 5 - 1 国立大学法人信州大学繊維学部内

Fターム(参考) 4L035 BB02 DD13 EE09 FF05 JJ07

4L045 AA01 AA08 BA34 BA60 CA19 CB40 DA60

4L047 AA21 AA29 AB03 AB08 BA10 CA15 CC03 CC04 CC12