

(19) 日本国特許庁(JP)

(12) 特許公報(B2)

(11) 特許番号

特許第5109126号
(P5109126)

(45) 発行日 平成24年12月26日 (2012.12.26)

(24) 登録日 平成24年10月19日 (2012.10.19)

(51) Int. Cl.	F 1
A 6 1 B 5/16 (2006.01)	A 6 1 B 5/16
A 6 1 B 5/05 (2006.01)	A 6 1 B 5/05 C
A 6 1 B 5/0408 (2006.01)	A 6 1 B 5/04 3 O O M
A 6 1 B 5/0478 (2006.01)	

請求項の数 5 (全 8 頁)

(21) 出願番号 特願2007-73074 (P2007-73074)
 (22) 出願日 平成19年3月20日 (2007.3.20)
 (65) 公開番号 特開2007-283095 (P2007-283095A)
 (43) 公開日 平成19年11月1日 (2007.11.1)
 審査請求日 平成22年2月25日 (2010.2.25)
 (31) 優先権主張番号 特願2006-75821 (P2006-75821)
 (32) 優先日 平成18年3月20日 (2006.3.20)
 (33) 優先権主張国 日本国 (JP)

(73) 特許権者 504179255
 国立大学法人 東京医科歯科大学
 東京都文京区湯島 1-5-4 5
 (74) 代理人 100099531
 弁理士 小林 英一
 (72) 発明者 南 一郎
 東京都文京区湯島 1-5-4 5 国立大学
 法人東京医科歯科大学内

審査官 佐藤 高之

最終頁に続く

(54) 【発明の名称】 心理的ストレス測定装置

(57) 【特許請求の範囲】

【請求項 1】

掌で握ることが可能で弾力性のある導電性のプローブ(1)と、腕に接触させることが可能な不閉電極(2)と、前記プローブ内の圧力を測定する圧力測定手段(3)とを有し、前記プローブと前記不閉電極とからなる皮膚電位測定手段の前記プローブを検出電極として検出される皮膚電位と、前記プローブが握られることによって前記圧力測定手段で検出される前記プローブの内部の圧力との双方を同時に測定し、経過時間毎の皮膚電位の変化と圧力変化とを一つの時間軸上でモニタリングするモニタリング手段を備えることを特徴とする心理的ストレス測定装置。

【請求項 2】

前記のプローブがゴムボールである請求項 1 に記載の心理的ストレス測定装置。

【請求項 3】

前記のプローブが中空容器である請求項 1 に記載の心理的ストレス測定装置。

【請求項 4】

前記のプローブが多孔質体である請求項 1 に記載の心理的ストレス測定装置。

【請求項 5】

前記のプローブが本体部分から着脱自在となっている請求項 1 ないし 4 のいずれかに記載の心理的ストレス測定装置。

【発明の詳細な説明】

【技術分野】

【0001】

本発明は、歯科等の治療中における患者の心理的ストレスをモニタリングする心理的ストレス測定装置に関する。

【背景技術】

【0002】

歯科等の治療は、患者、特に高齢者や有病者にとって必ずしも容易に受け入れられるものではなく、かなりの心理的負担を強いられる。しかも、治療時における患者の心理状態は予後にまで影響を与えている。

10

治療時の心理的ストレスを把握する手段である生理指標、あるいは計測可能な生体情報としては心拍変動、血圧、脈波、呼吸数、発汗、皮膚温、眼球運動、脳波などがあるが、発汗を除くといずれも解析の困難さ、不確かさ、測定の困難さ等によって信頼性のある臨床データとはなり得ていない。

【0003】

発汗は、俗に「手に汗を握る」といわれる精神性の発汗現象が知られており、非特許文献1には、患者に発汗計を装着し、精神性発汗を指標にして静脈内鎮静法を試みた歯科治療の報告が記載されている。

発汗を定量的に把握するには、皮膚電位計による皮膚電位(SPA)変化の測定が好適である。非特許文献2には、一般論ではあるが、皮膚電位信号について直流成分は皮膚電位水準(Skin Potential Level, SPL)として、また変動分は皮膚電位反応(Skin Potential Response, SPR)として分別し、分析する手法が記載されている。

20

【0004】

しかしこれまでの皮膚電位の測定は大掛かりでそれ自体に心理的ストレスを伴いかねず、また信頼性においても十分とはいえなかった。その結果、歯科等の治療において、医師は依然として患者の苦痛や緊張の度合いを顔などの表情や手、声等で判断しているのが実情であり、判断には長年の経験を必要とし、正確な把握方法とはいえないばかりでなく、後日検討できるような客観的なデータが残らないという問題点があった。

【非特許文献1】「精神的発汗を指標として静脈内鎮静法を試みた一例」(田島和典ら、「発汗学」第8巻第2号、pp.31-33)

30

【非特許文献2】『皮膚電気活動』(新美良純、鈴木二郎著、星和書店、1986年)

【発明の開示】

【発明が解決しようとする課題】

【0005】

本発明は、患者の心理的ストレス測定を患者に負担をかけずに測定して治療にフィードバックさせるとともに、データとして数値化して記録、検討に供するようにすることを目的とする。

【課題を解決するための手段】

【0007】

本発明の心理的ストレス測定装置は、掌で握ることが可能で弾力性のある導電性のプローブと、腕に接触させることが可能な不関電極とからなる皮膚電位測定手段と、前記プローブ内の圧力を測定する圧力測定手段とを有することを特徴とするものである。

40

【発明の効果】

【0008】

本発明によれば、弾力性のあるプローブを握るという簡便な手段で、治療中に患者の心理的ストレスをリアルタイムで、かつ連続してモニタリングでき、直ちに治療にフィードバックさせて治療法の妥当性を判断したり、治療法を変更したり、以後の治療に対する改良策を講じる等のことに利用して、臨床医療をドクター主導形から患者主体形へ変換させ、医療の品質を向上させることができるという、すぐれた効果を奏する。

50

【 0 0 0 9 】

さらに、同じ痛み刺激でも、緊張度が高いほど感じる痛みの程度が大きく感じられることが知られているから、皮膚電位信号の変化により緊張度を把握し、これに患者の感じる痛みを圧力変化でモニタリングすることにより、緊張度が高いために痛みを感じやすいのか、術式自体に痛みを感じているのかの判断が可能になる。それによって、一度チェアを起こして緊張度を下げる、痛みの少ない術式に変更する、治療を中断する、などの選択を行い、患者サイドに立った治療を提供することが可能となる。

【 発明を実施するための最良の形態 】

【 0 0 1 0 】

本発明の心理的ストレス測定は、圧力センサを内蔵させた弾力性のある導電性のプローブを被測定者に握らせることにより、プローブ内の圧力と皮膚電位との双方を測定して被測定者の心理的ストレスを客観的に、かつ的確にモニタリングできるようにしたことを特徴とする。

10

患者が感じる痛みの大きさを握る強さで表してもらうことにより、圧力を痛みの主観的評価手段、皮膚電位を生体现象としての緊張度の評価手段として、患者の緊張度と実際に感じた痛みの大きさとの関連を総合的に判断することにより、患者の状態をより正確に把握することができる。

【 実施例 】

【 0 0 1 1 】

以下本発明の実施例を図面により説明する。

20

実施例 1

図 1 は第 1 の実施例における心理的ストレス測定装置の要部を示す正面図で、1 は導電性ゴムよりなる中空の球体、これがプローブで、検出電極でもある。1 3 はこれに電線を着脱自在に取り付けるためのソケット、2 は比較のための不関電極で、前記検出電極 1 と組み合わせて皮膚電位測定手段を構成する。3 は前記球体の内部に挿入される圧力センサである。皮膚電位は精神性発汗を計測し、圧力センサ 3 は握り締め之力、すなわち心理的ストレスを検知する。これらにより心理的ストレスが定量化できる。8 a ~ 8 c は各電極、センサから電気信号を取り出すコードである。周辺の治療機器等からのノイズを防止するため、コードにはシールド線を使用することが好ましい。

【 0 0 1 2 】

30

図 2 はプローブ 1 とソケット 1 3 付近をさらに詳しく説明する部分正面図で、プローブ 1 はゴムボール 1 1 と口金 1 2 とからなり、口金 1 2 がソケット 1 3 にねじ込まれて固定される。ソケット 1 3 の中心付近に圧力センサ 3 が配置されている。検出電極でもあるゴムボール 1 1 は患者が握って使用するものであるから、患者毎に消毒することが必要であり、ソケット 1 3 を含む本体部分から外して消毒済のものと交換するなどの使用方法を実行することが好ましい。

【 0 0 1 3 】

図 3 はこの心理的ストレス測定装置の使用状態を示す斜視図で、被測定者はゴムボール 1 1 を握るとともに腕に不関電極 2 を巻き付ける。ゴムボールの握り方は、5 本の指、特に親指の付け根の腹の部分と中指、薬指で把持するようにする。ゴムボール 1 1 は、目的は異なるが、血圧測定の際医師が使用するゴムボールをイメージすればよい。同様に、不関電極 2 もバンド状で、血圧測定の際患者の腕に巻き付けるものとほぼ同じである。

40

【 0 0 1 4 】

ゴムボール 1 1 は導電性ゴム製である。導電性ゴムは、ゴムにカーボンブラックなどの伝導体を添加したもので、導電性とともにもゴム本来の弾性も有しており、例えば半導体工場や MRI などの医療機器の床などに静電気対策の床シートとして使われているほか、レーザープリンタのゴムローラや面状発熱体など、近年さまざまな分野で使用されている。

圧力センサ 3 は各種の小型のものが市販されており、乾電池使用で広い圧力範囲のものが選択できる。

【 0 0 1 5 】

50

図4は本発明実施例における機器構成を示すブロック図で、4a、4bは増幅器、5はA/D変換器、6はパソコン(パーソナルコンピュータ)、7はプリンタ、モニタ等の出力部である。検出電極1からの出力は微小であるから、増幅器4により、例えば±100mVのものを±1V程度に増幅するとよい。パソコン6ではモニタリングのほか各種演算、判定を行い、出力部7ではこれらの分析結果の表示や記録、遠隔地への転送等を行なう。

【0016】

実施例2

図5は本発明の第2の実施例における心理的ストレス測定装置の要部を示す正面図で、1aはプローブ、11aは導電性ゴム製のスリーブで、これが検出電極でもある。11bはポリエチレン樹脂製の中空容器で、醤油やドレッシング等を入れて持ち歩く容器として、「たれ瓶」などの名称で市販されている。中空容器11b自体に導電性はないが、周囲にスリーブ11aを嵌めることにより全体で弾力性のある導電性のプローブが形成される。13aは薄い銅板などの金属板で、コード8aがはんだ付けされており、スリーブ11aと中空容器11bとの中間に挿入されることによりソケット(接点部)の役割をする。容器のふたからはビニル樹脂製のチューブ8dが引き出されている。スリーブ11aは患者ごとに消毒したものと交換する。

【0017】

市販の中空容器には16、35、55、88mlなどの大小異なる容量のものがあるが、本発明の目的から、被測定者である患者が無意識に握りやすい大きさとして、50ml以下であることが好ましいようである。第1の実施例におけるゴムボールは、患者の握りやすさという面でやや難がある。この実施例の中空容器はその点理想的である。

機器の構成は原則としてさきに示した図4と同様であるが、圧力センサはチューブを延ばして、外部に設置してもよい。図6は図4における増幅器の部分ユニット化した例を示す正面図で、41は金属製のケースである。図示しないが圧力センサ、増幅器などが内部に納められており、検出電極からのコード8a、チューブ8d、不関電極からのコード8cが引き込まれ、出力側にはコード9が引き出されている。42はケースを吊るす把手、43はスイッチである。把手42を被測定者の座るチェアのひじ掛け等にかけて使用するとよい。ケースを金属製としたのは周囲のノイズを遮断するためである。

【0018】

なおプローブとしては、ゴムボール、中空容器の他に樹脂製の多孔質体など、握って圧力が検知できるものであれば何でも使用可能である。

図7は被測定者が握るプローブ1と不関電極2を患者用のチェアのひじ掛けA部分に組み込んだ例を示す概念図である。

図8は本発明の心理的ストレス測定装置による測定結果の一例を示すグラフである。上段は皮膚電位、下段は圧力で、縦軸の単位はいずれもmVである。横軸は経過時間(必ずしも測定開始からの経過時間ではない)で、1目盛りが1分である。これは歯科における感染根管治療の例であり、横軸の1時間で仮歯の除去、1時間02分で根の治療開始、1時間21分で根尖到達し、このとき痛み刺激が発生しているものと思われる。1時間36分で根の治療終了、1時間37分で仮歯取り付け、1時間42分で治療終了を告げている。

【0019】

図8は図7の測定データの内、注目すべき部分を横軸を拡大してモニタリングしたもので、横軸の1目盛りは5秒である。

皮膚電位信号については、直流成分は皮膚電位水準(SPL)として、また変動分は皮膚電位反応(SPR)として分別する。

皮膚電位では、緊張の度合いが大きいほどSPL値が下がる(陰性となる)ことが知られている。さらにSPRの陰性成分の多さ、大きさ、SPRの発生頻度などから緊張度を判断することができる。一方圧力については間歇的に発生が見られるので、しきい値を2段階設定して痛みの度合いを3ランクに分けるなどのことが考えられる。

【0020】

本発明のストレス測定は、後日の検討試料として活用できることはいうまでもないが、

10

20

30

40

50

第一義的には、治療中の医師にリアルタイムで情報をフィードバックすることにある。医師へのフィードバック方法としてディスプレイによる表示以外に、例えば、しきい値等により設定したプログラムにより、段階的なビープ音（警告音）、ライトの点滅、歯科用切削器具の停止などの方法で、治療に支障のないサインを医師に向けて出すことが望ましい。

【0021】

このように本発明による測定データの活用にはさまざまな問題点もあるが、従来の一方的な治療に比べ、患者の心理的ストレスがより正確に、かつリアルタイムに医師にフィードバックされることの意義は大きい。

【図面の簡単な説明】

【0022】

【図1】本発明の第1の実施例の心理的ストレス測定装置の要部を示す正面図である。

【図2】本発明の第1の実施例の心理的ストレス測定装置の要部を示す部分正面図である。

【図3】本発明の第1の実施例の心理的ストレス測定装置の使用状態を示す斜視図である。

【図4】本発明の第1の実施例における機器構成を示すブロック図である。

【図5】本発明の第2の実施例の心理的ストレス測定装置の要部を示す正面図である。

【図6】本発明の第2の実施例の心理的ストレス測定装置の構成の一部を示す正面図である。

【図7】本発明の実施例の心理的ストレス測定装置を組み込んだ患者要のチェアの一部を示す概念図である。

【図8】本発明の実施例における測定データの一例を示すグラフである。

【図9】図7の測定データの一部を時間軸を拡大して示すグラフである。

【符号の説明】

【0023】

- 1、1 a プローブ（検出電極）
- 2 不関電極
- 3 圧力センサ（圧力検出手段）
- 4 a、4 b 増幅器
- 5 A / D変換器
- 6 パソコン（パーソナルコンピュータ）
- 7 出力部
- 8 a ~ 8 c、9 コード
- 8 d チューブ
- 1 1 ゴムボール（プローブ）
- 1 1 a スリーブ
- 1 1 b 中空容器（プローブ）
- 1 2 口金
- 1 3 ソケット（接点部）
- 1 3 a 金属板（接点部）
- 4 1 ケース
- 4 2 把手
- 4 3 スイッチ
- A ひじ掛け

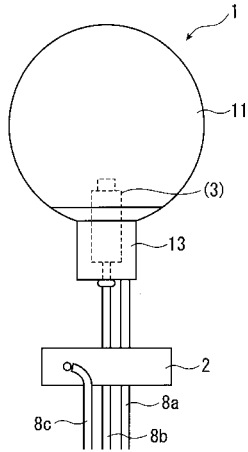
10

20

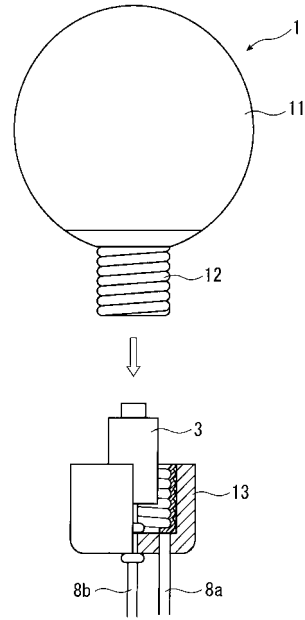
30

40

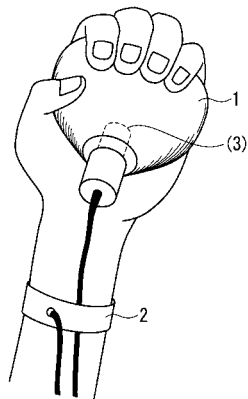
【 図 1 】



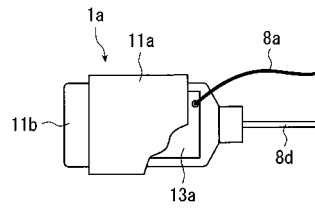
【 図 2 】



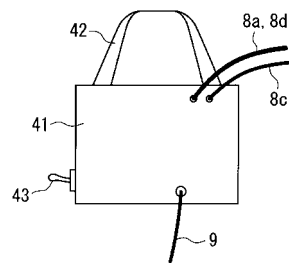
【 図 3 】



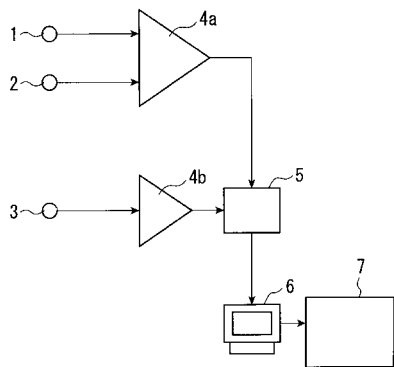
【 図 5 】



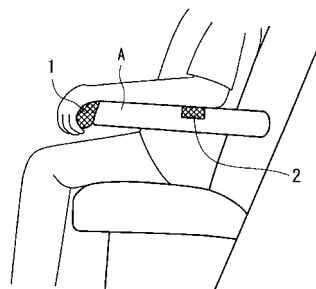
【 図 6 】



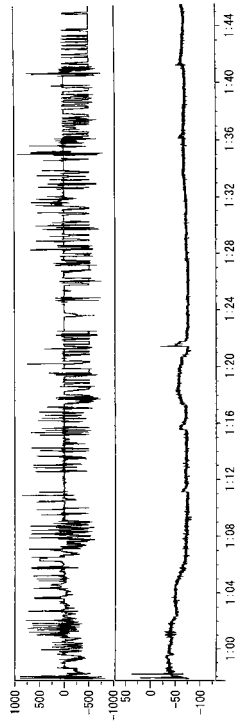
【 図 4 】



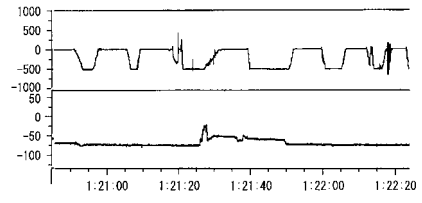
【 図 7 】



【 8 】



【 9 】



フロントページの続き

(56)参考文献 特開2005-169081(JP,A)
特開2003-310584(JP,A)
特開2004-089578(JP,A)
特開平02-295544(JP,A)

(58)調査した分野(Int.Cl., DB名)
A61B 5/00-5/22