

(19) 日本国特許庁(JP)

(12) 特 許 公 報(B2)

(11) 特許番号

特許第4929453号
(P4929453)

(45) 発行日 平成24年5月9日(2012.5.9)

(24) 登録日 平成24年2月24日(2012.2.24)

(51) Int.Cl.	F 1
A 6 1 B 1/00 (2006.01)	A 6 1 B 1/00 3 3 4 A
A 6 1 B 18/14 (2006.01)	A 6 1 B 1/00 3 0 0 B
A 6 1 B 17/221 (2006.01)	A 6 1 B 17/39 3 1 5
	A 6 1 B 17/22 3 2 0

請求項の数 3 (全 7 頁)

(21) 出願番号	特願2006-32659 (P2006-32659)	(73) 特許権者	504179255
(22) 出願日	平成18年2月9日(2006.2.9)		国立大学法人 東京医科歯科大学
(65) 公開番号	特開2007-209534 (P2007-209534A)		東京都文京区湯島 1-5-4 5
(43) 公開日	平成19年8月23日(2007.8.23)	(74) 代理人	100080458
審査請求日	平成21年1月6日(2009.1.6)		弁理士 高矢 諭
		(74) 代理人	100076129
			弁理士 松山 圭佑
		(74) 代理人	100089015
			弁理士 牧野 剛博
		(72) 発明者	河野 辰幸
			東京都文京区湯島 1丁目5番45号 国立 大学法人東京医科歯科大学内
		審査官	右▲高▼ 孝幸

最終頁に続く

(54) 【発明の名称】 内視鏡用多目的処置フード及び内視鏡

(57) 【特許請求の範囲】

【請求項 1】

処置具を装着するための処置具装着手段が周上に形成されているチューブ状の内視鏡用多目的処置フードであって、

前記処置具装着手段が、複数の凸条を有する板を、該凸条が外側で前記フードの軸方向となるように丸めることにより、該凸条の間に形成され、表面が開放された、前記フードの軸方向に伸びるスリットとなるようにし、その上にチューブを被せたものであることを特徴とする内視鏡用多目的処置フード。

【請求項 2】

前記処置具装着手段に液体注入用処置具を備えることを特徴とする請求項 1 に記載の内視鏡用多目的処置フード。

【請求項 3】

請求項 1 又は 2 に記載のフードが装着されていることを特徴とする内視鏡。

【発明の詳細な説明】

【技術分野】

【0001】

本発明は、様々な内視鏡処置に利用できる特殊な内視鏡用多目的処置フード及び内視鏡に係り、特に、内視鏡による詳細な検査、複雑な処置、困難な治療を容易にする汎用性の高い内視鏡用多目的処置フード、及び、これを装着した内視鏡に関する。

【背景技術】

【 0 0 0 2 】

食道表在癌の内視鏡治療において、その低侵襲性を活かし、診断的側面と治療の确实度を重視する立場から、内視鏡切除術の積極的導入と、治療における一括切除のため、広範囲切除のできる E M R (Endoscopic Mucosal Resection) 手技が行なわれている。最近では、同様の考えから、更に広範囲一括切除の确实性が高い E S D (Endoscopic Submucosal Dissection) 手技の導入が望まれているが、長時間を要するため、部分的に実施するのみであった。

【 0 0 0 3 】

一方、本発明に係るものとして、内視鏡の先端に取り付けるフードに電気メス若しくはナイフ機能を取り付け、取り付けられた同機能を内視鏡の鉗子孔を使用せずに可能に
10
することで、鉗子孔には把持鉗子等の処置具を挿入し、病変若しくは切除面を把持することにより、可視下に安定した視野で、切除・切開・剥離等の操作を可能にした内視鏡用フードナイフが特許文献 1 に提案されている。

【 0 0 0 4 】

【特許文献 1】特開 2 0 0 5 - 1 9 2 6 7 5 号公報

【発明の開示】

【発明が解決しようとする課題】

【 0 0 0 5 】

しかしながら、特許文献 1 に記載の内視鏡用フードナイフは、主に消化器癌の治療に用
20
いるものであり、多目的に用いることはできず、処置時間を短縮することはできなかった。

【 0 0 0 6 】

本発明は、前記従来の問題点を解決するべくなされたもので、多目的に用いることができ、特に食道表在癌の処置時間を大幅に短縮することが可能な内視鏡用多目的処置フード、及び、このフードが装着された内視鏡を提供することを課題とする。

【課題を解決するための手段】

【 0 0 0 7 】

本発明は、処置具を装着するための処置具装着手段が周上に形成されているチューブ状の内視鏡用多目的処置フードであって、前記処置具装着手段が、複数の凸条を有する板を、該凸条が外側で前記フードの軸方向となるように丸めることにより、該凸条の間に形成され、表面が開放された、前記フードの軸方向に伸びるスリットとなるようにし、その上にチューブを被せたものであることを特徴とする内視鏡用多目的処置フードにより、前記課題を解決したものである。
30

【 0 0 1 0 】

又、前記処置具装着手段に液体注入用処置具を備えることを特徴とする内視鏡用多目的処置フードにより、病変部を浮かせて切ることができるようにしたものである。

【 0 0 1 1 】

本発明は、又、前記のフードが装着されていることを特徴とする内視鏡を提供するものである。
40

【発明の効果】

【 0 0 1 2 】

本発明によれば、チューブ状のフードの周上に、様々な処置具を装着するための手段（例えば、チューブの軸方向に伸びる複数の挿入穴やスリット）を形成したので、内視鏡の鉗子孔に挿入される把持鉗子等の処置具とは別に、必要な処置具のみを臨機応変に容易に装着することができ、例えばこれらを併用した様々な処置が可能となるため、従来こま切れで行なわざるを得なかった処置をまとめて行なったり、病変部をまとめて切除することができ、処置時間の短縮が可能となる。

【 0 0 1 3 】

処置具を内視鏡内に通すことも考えられるが、例えば生理食塩水を注入する場合、生理食塩水の注入と処置具の挿入を同時に行なうことができず、入れ替える必要がある。とこ
50

るが、生理食塩水は直ぐ拡がるため、生理食塩水を注入した後、処置具と入れ替えるのでは病変部を浮かせて切ることができなかつた。これに対して、本発明の多目的処置フードによれば、生理食塩水注入で病変部を浮かせて直ぐ切ることができ、処置が容易となる。

【0014】

又、内視鏡内を通す場合と異なり、フードであるので、回転操作も可能である。

【0015】

更に、内視鏡を通した場合には、処置具が斜めに出て生体の壁面に穴を開ける恐れがあるが、本発明によれば、処置具がフードに平行にしか出て行かないので、生体の壁面を傷付ける恐れが無い。

【0016】

又、単純な構造であるため、例えば生体に優しい柔らかいシリコンを用いてフードを製作可能で、形態も筒状で良いため、実用性に優れる。

【発明を実施するための最良の形態】

【0017】

以下図面を参照して、本発明の実施形態を詳細に説明する。

【0018】

参考形態に係る内視鏡用多目的処置フード（以下、単にフードとも称する）10は、図1に示す如く、処置具を装着するための、軸方向に伸びる挿入穴14が周上に多数並設された円筒状の透明のシリコンチューブ12である。

【0019】

前記シリコンチューブ12は、例えば全長20mm、内径10mm、外径12.5mmとし、挿入穴14の直径は、例えば1mmとすることができる。

【0020】

本参考形態の内視鏡への装着状態を図2に示す。このフード10は、汎用内視鏡20の先端に装着され、挿入穴14を通して、様々な処置具、例えばプリカッティングナイフ30、穿刺針32、フックナイフ（登録商標）34、高周波スネア36等が挿通される。図において、22は、内視鏡20内を挿通された把持鉗子、38は処置具ガイド用ラインである。

【0021】

前記各処置具は、必要な処置具を臨機応変に挿入穴14に挿入した後、図3に例示する如く、例えばビニールテープ40を巻き付けることによりフード10に固定される。図3は、把持鉗子22が挿通された内視鏡20のフード10に、プリカッティングナイフ30のみを装着した状態を示したものである。

【0022】

手術に際しては、例えば図4に示す如く、固有筋層50と粘膜筋板54の間の粘膜下層52に生理食塩水60を注入した後、プリカッティングナイフ30により粘膜上皮56から病変部を切開するシンプルカットや、図5に示す如く、プリカッティングナイフ30を矢印Aに示す如く回転させるスイングカットや、図6に示す如く、プリカッティングナイフ30と把持鉗子22を併用する牽引スイングカット等を行なうことができる。更に、粘膜下層深部で生理食塩水を注入しながら、スイングカットや牽引スイングカットにより剥離を進めることもできる。

【0023】

本参考形態においては、処置具を装着するための手段が、チューブ12の軸方向に伸びる多数の挿入穴14とされていたので、多数の処置具の装着が確実である。

【0024】

図7に、本発明の実施形態を示す。

【0025】

本実施形態は、図7(A)に示すような、多数の凸条51が形成されたシリコン板50を、図7(B)に示す如く、凸条51が外側で軸方向となるように丸め、その上に、図7(C)に示すような、薄いシリコンチューブ52を被せたものである。内視鏡20への装

10

20

30

40

50

着状態を図7(D)に示す。

【0026】

本実施形態によれば、製造が容易である。

【0027】

なお、凸条51の断面形状は、図7に示した略三角形形状に限定されず、図8に示す変形例のように、略四角形の形状であっても良い。又、最終的にビニールテープ等で処置具を止めるので、図8に示すように、表面が開放されたスリット60であっても良い。

【0028】

挿入穴14やスリット60の形状や配置の様々な変形例を図9に示す。

【0029】

又、フード10の先端が先細りとされた変形例を図10に示す。

【0030】

前記実施形態においては、フードの材質が透明なシリコンチューブとされていたので、フードの外側も観察できる。なお、フードの材質は透明なシリコンチューブに限定されず、処置具を固定する手段もビニールテープに限定されない。

【0031】

適用対象も食道表在癌に限定されず、胃癌や大腸癌等にも応用可能である。また、内視鏡超音波検査(EUS)、拡大観察、ポリペクトミーなど、様々な検査、処置、治療において、多目的に使用できる。

【図面の簡単な説明】

【0032】

【図1】内視鏡用多目的処置フードの参考形態の構成を示す斜視図

【図2】前記参考形態を内視鏡の先端に装着した状態を示す斜視図

【図3】前記参考形態を装着した内視鏡全体の構成例を示す斜視図

【図4】前記参考形態によりシンプルカットしている状態を示す断面図

【図5】同じくスイングカットしている状態を示す断面図

【図6】同じく牽引スイングカットしている状態を示す断面図

【図7】本発明の実施形態を示す斜視図

【図8】前記実施形態の変形例を示す斜視図

【図9】前記参考形態及び本発明の実施形態の変形例を示す斜視図

【図10】前記参考形態の変形例を示す斜視図

【符号の説明】

【0033】

10 ... 内視鏡用多目的処置フード

12、52 ... シリコンチューブ

14 ... 挿入穴

20 ... 内視鏡

22 ... 把持鉗子

30 ... プリカッティングナイフ

32 ... 穿刺針

34 ... フックナイフ

36 ... 高周波スネア

38 ... 処理具ガイド用ライン

40 ... ビニールテープ

50 ... シリコン板

51 ... 凸条

60 ... スリット

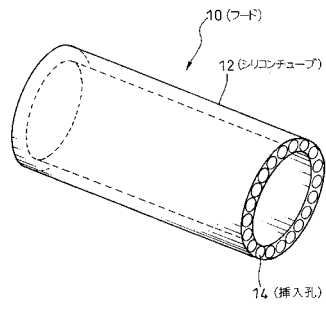
10

20

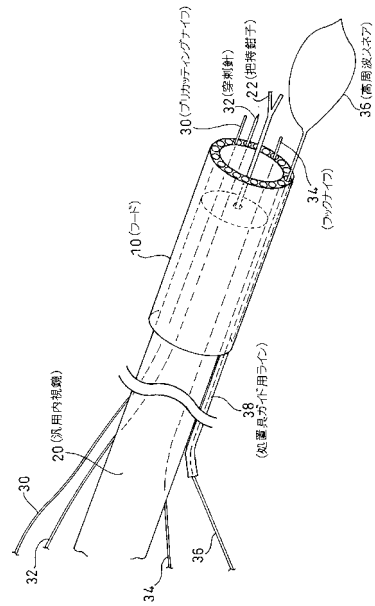
30

40

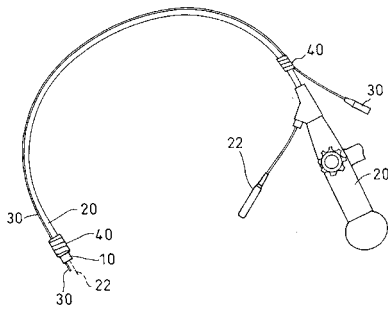
【図1】



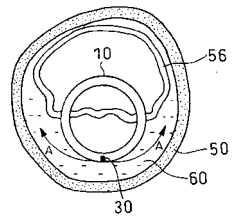
【図2】



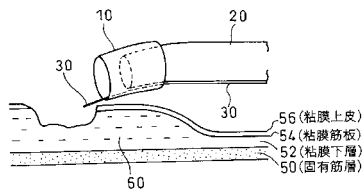
【図3】



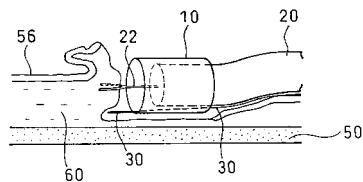
【図5】



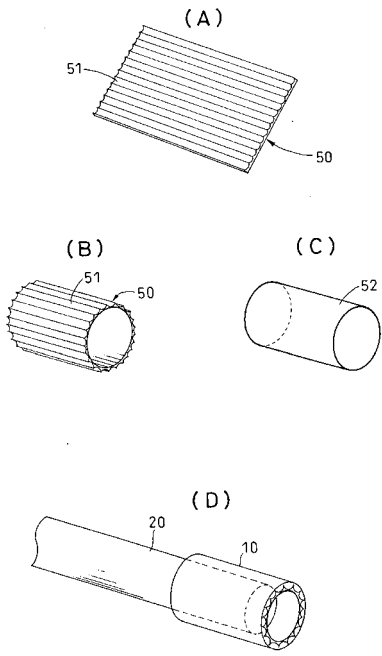
【図4】



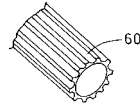
【図6】



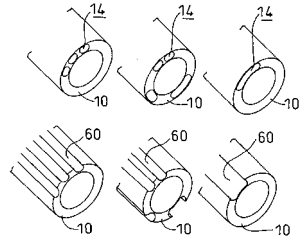
【 図 7 】



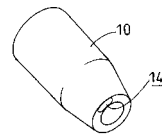
【 図 8 】



【 図 9 】



【 図 10 】



フロントページの続き

- (56)参考文献 特開平9 - 187415 (J P , A)
特開平10 - 99336 (J P , A)
特開平11 - 9607 (J P , A)
特開2002 - 545 (J P , A)
特開2003 - 220021 (J P , A)
特開2003 - 284679 (J P , A)
特開2004 - 65679 (J P , A)
特開2004 - 230054 (J P , A)
特開2007 - 44481 (J P , A)
米国特許第5235987 (U S , A)
米国特許第5993467 (U S , A)
米国特許第6328730 (U S , B 1)
米国特許第6368280 (U S , B 1)
米国特許出願公開第2005 / 261711 (U S , A 1)

(58)調査した分野(Int.Cl. , D B 名)

A 6 1 B 1 / 0 0
A 6 1 B 1 7 / 2 2 1
A 6 1 B 1 8 / 1 4