

(19) 日本国特許庁(JP)

(12) 特許公報(B2)

(11) 特許番号

特許第5136993号  
(P5136993)

(45) 発行日 平成25年2月6日(2013.2.6)

(24) 登録日 平成24年11月22日(2012.11.22)

(51) Int.Cl.  
G09B 23/28 (2006.01)

F I  
G09B 23/28

請求項の数 3 (全 12 頁)

<p>(21) 出願番号 特願2009-69196 (P2009-69196)                  (22) 出願日 平成21年3月20日 (2009. 3. 20)                  (65) 公開番号 特開2010-224069 (P2010-224069A)                  (43) 公開日 平成22年10月7日 (2010. 10. 7)                  審査請求日 平成24年2月22日 (2012. 2. 22)</p> <p>(出願人による申告) 平成18～20年度、文部科学省地域科学技術振興事業費補助金に係る委託研究(知的クラスター創成事業「岐阜・大垣地域ロボティック先端医療クラスター」)、産業技術力強化法第19条の適用を受ける特許出願</p>	<p>(73) 特許権者 899000068                  学校法人早稲田大学                  東京都新宿区戸塚町1丁目104番地                  (74) 代理人 100114524                  弁理士 榎本 英俊                  (72) 発明者 岩▲崎▼ 清隆                  東京都新宿区戸塚町1丁目104番地 学校法人早稲田大学内                  (72) 発明者 梅津 光生                  東京都新宿区戸塚町1丁目104番地 学校法人早稲田大学内                  (72) 発明者 坪内 俊介                  東京都新宿区戸塚町1丁目104番地 学校法人早稲田大学内</p> <p style="text-align: right;">最終頁に続く</p>
--	--

(54) 【発明の名称】 模擬狭窄血管及びその製造方法

(57) 【特許請求の範囲】

【請求項1】

少なくとも一部分が石灰化したことによる狭窄病変部位を含む血管壁を模擬した模擬血管壁と、血管の内腔部分を模擬した模擬内腔とを備えた模擬狭窄血管において、

前記模擬血管壁は、前記狭窄病変部位に相当する狭窄病変領域と、当該狭窄病変領域に隣接し、非病変部位に相当する非病変領域とを備え、

前記狭窄病変領域は、前記模擬内腔側に位置する内側部分と、当該内側部分よりも外側に位置し、前記非病変領域と同一の材料で連なる外側部分と、当該外側部分に埋設され、前記内側部分よりも硬質となる中間部分とを含み、

前記内側部分は、カルシウム、マグネシウム、ナトリウムの何れかの無機材料又はシリコーン、ラテックス、ポリウレタンの何れかの高分子材料、若しくは、前記無機材料及び前記高分子材料の混合材料によって形成され、

前記外側部分は、シリコーン、ラテックス、ポリウレタンの何れかの高分子材料により形成され、

前記中間部分は、前記内側部分と異なる樹脂材料若しくは金属材料によって形成されていることを特徴とする模擬狭窄血管。

【請求項2】

前記中間部分は、延出方向両端側が開放するチューブからなり、当該チューブの内側に前記内側部分が収容されるように前記模擬内腔の周りに配置されることを特徴とする請求項1記載の模擬狭窄血管。

## 【請求項3】

凹み部が部分的に形成された丸棒状のモールドの表面に複数の材料を付着させ、当該各材料を固化させた後で、当該材料から前記モールドを抜き取ることで、少なくとも一部分が石灰化したことによる狭窄病変状態が模擬された模擬狭窄血管を製造する方法であって、

前記凹み部に、カルシウム、マグネシウム、ナトリウムの何れかの無機材料又はシリコン、ラテックス、ポリウレタンの何れかの高分子材料、若しくは、前記無機材料及び前記高分子材料の混合材料を付着させて固化することで補強層を形成した後、当該補強層の外側に、前記無機材料又は前記高分子材料、若しくは前記混合材料からなる主層を配置し、前記モールドの外径よりも大きい内径を有するチューブの内側に前記モールドを挿入し、前記チューブを前記凹み部の周りに配置した上で、前記主層と前記チューブとの間に、空気が混入しないように、シリコン、ラテックス、ポリウレタンの何れかの高分子材料を充填して固化することで前記チューブを固定し、前記モールドの外周面全体に、前記主層と前記チューブとの間に充填した前記高分子材料と同一の材料を付着させて固化することにより前記モールドの外周面上に前記模擬狭窄血管を形成した後、前記モールドを前記凹み部の中央で分割して軸線方向に抜き取ることで前記模擬狭窄血管を得る際に、

前記チューブとして、前記主層及び前記補強層よりも硬質であり、且つ、前記凹み部の長さに対して同一若しくは短寸の長さのものを使用することを特徴とする模擬狭窄血管の製造方法。

## 【発明の詳細な説明】

## 【技術分野】

## 【0001】

本発明は、ステントの性能試験、冠動脈バイパス手術等の心臓外科手術の訓練及び手技評価に用いられる模擬狭窄血管及びその製造方法に関する。

## 【背景技術】

## 【0002】

脂肪が沈着するプラーク化、或いは、石灰化や線維化等により血管が狭窄した際には、ステントと呼ばれる医療器具で血管内腔を拡張させて血流を確保する。このステントについては、他の医療機器同様、患者への使用前に、動物実験や患者病変を模擬した体外装置を使い、有効性や安全性を評価しておくことが極めて重要である。しかしながら、血管が狭窄した病変動物を作り出す技術は存在せず、仮に、存在しても、再現性良くそのような病変血管を有する動物を作るとは極めて困難であると考えられる。また、冠動脈バイパス手術等の心臓外科手術を行う医師からは、当該手術に高度な技術が要求されることから、手技の訓練を日常的にするための人工的な模擬狭窄血管が要請されている。ところで、人工的な模擬狭窄血管として、プラーク化による狭窄状態が模擬されたものが知られている（特許文献1参照）。この模擬狭窄血管では、ポリビニルアルコールハイドロゲルを使うことで、プラーク化した狭窄病変部位を模擬している。

## 【先行技術文献】

## 【特許文献】

## 【0003】

【特許文献1】特開2004-275682号公報

## 【発明の概要】

## 【発明が解決しようとする課題】

## 【0004】

しかしながら、前記特許文献1の模擬狭窄血管は、硬い石灰化を少なくとも一部に含む病変部分を模擬したものでなく、柔らかい単純なプラークを模擬したものである。従って、同文献に開示されている方法では、単純な石灰化による病変状態、或いは、石灰化を含む複合病変状態を模擬することができず、これら病変による実際の狭窄病変血管に近い状態の模擬狭窄血管を製造することができない。

## 【0005】

10

20

30

40

50

本発明は、このような課題に着目して案出されたものであり、その目的は、単純な石灰化による病変、或いは、石灰化を含む複合病変による実際の狭窄状態に近い部位を有する模擬狭窄血管及びその製造方法を提供することにある。

【課題を解決するための手段】

【0006】

前記目的を達成するため、本発明は、少なくとも一部分が石灰化したことによる狭窄病変部位を含む血管壁を模擬した模擬血管壁と、血管の内腔部分を模擬した模擬内腔とを備えた模擬狭窄血管において、

前記模擬血管壁は、前記狭窄病変部位に相当する狭窄病変領域と、当該狭窄病変領域に隣接し、非病変部位に相当する非病変領域とを備え、

前記狭窄病変領域は、前記模擬内腔側に位置する内側部分と、当該内側部分よりも外側に位置し、前記非病変領域と同一の材料で連なる外側部分と、当該外側部分に埋設され、前記内側部分よりも硬質となる中間部分とを含み、

前記内側部分は、カルシウム、マグネシウム、ナトリウムの何れかの無機材料又はシリコーン、ラテックス、ポリウレタンの何れかの高分子材料、若しくは、前記無機材料及び前記高分子材料の混合材料によって形成され、

前記外側部分は、シリコーン、ラテックス、ポリウレタンの何れかの高分子材料により形成され、

前記中間部分は、前記内側部分と異なる樹脂材料若しくは金属材料によって形成される、という構成を採っている。

【0007】

ここで、前記中間部分は、延出方向両端側が開放するチューブからなり、当該チューブの内側に前記内側部分が収容されるように前記模擬内腔の周りに配置される、という構成を採ることが好ましい。

【0008】

また、本発明は、凹み部が部分的に形成された丸棒状のモールドの表面に複数の材料を付着させ、当該各材料を固化させた後で、当該材料から前記モールドを抜き取ることで、少なくとも一部分が石灰化したことによる狭窄病変状態が模擬された模擬狭窄血管を製造する方法であって、

前記凹み部に、カルシウム、マグネシウム、ナトリウムの何れかの無機材料又はシリコーン、ラテックス、ポリウレタンの何れかの高分子材料、若しくは、前記無機材料及び前記高分子材料の混合材料を付着させて固化することで内側部分を形成した後、前記モールドの外径よりも大きい内径を有するチューブの内側に前記モールドを挿入し、前記チューブを前記凹み部の周りに配置した上で、前記モールドの外周面全体にシリコーン、ラテックス、ポリウレタンの何れかの高分子材料を付着させて固化した後、前記モールドを抜き取ることで前記模擬狭窄血管を得る際に、

前記チューブとして、前記内側部分よりも硬質であり、且つ、前記凹み部の長さに対して同一若しくは短寸の長さのものを使用する、という手法を採っている。

【発明の効果】

【0009】

本発明によれば、人工材料を使って、少なくとも一部分が石灰化したことによる実際の狭窄病変状態に力学的性質が近い狭窄病変部位を得ることができる。

【図面の簡単な説明】

【0010】

【図1】本実施形態に係る模擬狭窄血管の概略断面図。

【図2】前記模擬狭窄血管を製造する際のモールドの概略正面図。

【図3】前記モールドを構成する第1の形成体の概略分解断面図。

【図4】(A)～(D)は、模擬狭窄血管の製造手順を説明するための模式図である。

【発明を実施するための形態】

【0011】

以下、本発明の実施形態について図面を参照しながら説明する。

【0012】

図1には、本実施形態に係る模擬狭窄血管の概略断面図が示されている。この図において、前記模擬狭窄血管1は、少なくとも一部分が石灰化したことによる狭窄病変部位を含む血管壁を模擬した模擬血管壁2と、血管の内腔部分を模擬した模擬内腔3とを備えて構成されている。なお、本発明における狭窄病変部位は、単純な石灰化による病変によるもの、若しくは、石灰化に対し、ブランク化や線維化の少なくとも一方を複合した複合病変によるものの何れかを想定している。

【0013】

前記模擬血管壁2は、前記狭窄病変部位に相当する狭窄病変領域4と、狭窄病変領域4に隣接し、非病変部位に相当する非病変領域5とからなる。

10

【0014】

前記狭窄病変領域4は、模擬内腔3側に位置する内側部分6と、内側部分6よりも外側に位置し、非病変領域5と同一の材料で連なる外側部分7と、外側部分7に埋設され、内側部分6よりも硬質となる中間部分8とを備えている。

【0015】

前記内側部分6は、粘土状のシリコーン混和物（製品名「透明粘土」、販売元「日清アソシエイツ株式会社」）からなる主層6Aと、当該主層6Aに対して模擬内腔3側に積層され、主層6Aが血管内腔3内に崩落するのを防止する補強層6Bとからなる。この補強層6Bは、シリコーンオイルが混合されたシリコーンにより形成されている。

20

【0016】

なお、内側部分6を形成する材料としては、前述に限定されるものではなく、カルシウム、マグネシウム、ナトリウムの何れかの無機材料又はシリコーン、ラテックス、ポリウレタンの何れかの高分子材料、若しくは、前記無機材料及び前記高分子材料の混合材料であれば良い。

【0017】

また、内側部分6の補強層6Bは、主層6Aの材料に応じて省略することができる。すなわち、本実施形態では、後述する製造時に、固形物であるシリコーン混和物を補強層6Bと外側部分7で包囲することにより、シリコーン混和物が模擬血管壁2中に保持されることになる。しかしながら、主層6Aの材料として前述した材料の流動体を用い、当該流動体を加熱して固化させることで、内側部分6を作製することもでき、この場合は、主層6Aと外側部分7とを直接接合させることができるため、補強層6Bが不要となる。

30

【0018】

前記外側部分7は、シリコーンオイルが混合されたシリコーンにより形成されているが、本発明はこれに限定されるものではなく、シリコーン、ラテックス、ポリウレタンの何れかの高分子材料を用いて形成すれば良い。

【0019】

前記中間部分8は、延出方向両端側が開放し、内側部分6よりも硬質となるポリエチレン製のチューブからなり、模擬内腔3の周りに配置され、チューブ内に内側部分6が収容される。また、中間部分8の軸方向の長さは、狭窄病変領域4における血管軸方向の長さに対して同一若しくは短寸となっている。

40

【0020】

なお、前記中間部分8としては、内側部分6よりも硬質となり、且つ、内側部分6と異なる樹脂材料若しくは金属材料によって形成されていけば良い。具体的には、ポリ塩化ビニル、フェノール樹脂、エポキシ樹脂、ポリプロピレン、ポリスチレン、ポリ酢酸ビニル、ABS樹脂、アクリル樹脂、ポリカーボネート等の樹脂材料を挙げることができる。

【0021】

また、中間部分8として、チューブの壁面に穴やスリットが形成されたものや、片状或いはブロック状の部材を採用することもでき、この片状或いはブロック状の部材は、内側部分6の外側に散点的に配置しても良い。

50

## 【 0 0 2 2 】

次に、本実施形態に係る模擬狭窄血管 1 の製造方法について、以下に説明する。

## 【 0 0 2 3 】

前記模擬狭窄血管 1 は、図 2 及び図 3 に示されるモールド 1 0 を使って作製される。先ず、このモールド 1 0 について説明する。

## 【 0 0 2 4 】

モールド 1 0 は、左右方向ほぼ中央に凹み部 1 2 が形成されたステンレス製の丸棒状をなし、当該凹み部 1 2 における左右方向ほぼ中央の中央部分 1 4 で軸線方向に分割可能となっている。このモールド 1 0 は、中央部分 1 4 よりも図 2 中左側に位置する第 1 の形成体 1 6 と、中央部分 1 4 から同図中右側に位置する第 2 の形成体 1 7 と、これら第 1 及び第 2 の形成体 1 6 , 1 7 の内部を貫通する丸棒状の軸部材 1 8 とを備えて構成されている。

10

## 【 0 0 2 5 】

前記第 1 及び第 2 の形成体 1 6 , 1 7 は、ほぼ同一の形状をなしており、図 2 の使用状態で左右対称に配置され、外径が最小となる先端 2 0 同士が相互に突き合わされた状態となる。以下では、第 1 の形成体 1 6 について構成及び構造を詳述し、第 1 の形成体 1 6 の構成部分と同一若しくは同等の第 2 の形成体 1 7 の構成部分については、同一符号を用いて説明を省略する。

## 【 0 0 2 6 】

前記第 1 の形成体 1 7 は、軸線方向に 3 分割可能となっており、前記先端 2 0 を含む先端部材 2 2 と、先端部材 2 2 の図 2 中左端側に着脱自在に連結される中間部材 2 3 と、中間部材 2 3 の同図中左端側に着脱自在に連結される後端部材 2 4 とからなる。

20

## 【 0 0 2 7 】

前記先端部材 2 2 は、図 3 に示されるように、外径がほぼ一定となる直線状部 2 6 と、この直線状部 2 6 に連なって先端 2 0 に向かって次第に外径が小さくなる先細部 2 7 と、直線状部 2 6 及び先細部 2 7 の各内部で図 3 中左右方向となる軸線方向に延びる内部空間 2 9 とを備えている。

## 【 0 0 2 8 】

前記内部空間 2 9 は、図 3 中左右両端側が開放しており、同図中左側から段階的に内径が小さくように形成されている。すなわち、内部空間 2 9 は、同図中左端側に開放して最も内径が大きく設定された第 1 の空間領域 3 1 と、第 1 の空間領域 3 1 に通じて当該第 1 の空間領域 3 1 よりも内径が小さく設定された第 2 の空間領域 3 2 と、第 2 の空間領域 3 2 に通じて当該第 2 の空間領域 3 2 よりも内径が小さく設定された第 3 の空間領域 3 3 と、第 3 の空間領域 3 3 に通じて当該第 3 の空間領域 3 3 よりも内径が小さく設定されるとともに、先端 2 0 側に開放する第 4 の空間領域 3 4 とにより構成されている。ここで、第 2 の空間領域 3 2 の内周面には、ねじ溝 3 6 が形成されており、第 4 の空間領域 3 4 の内径は、前記軸部材 1 8 の外径とほぼ同一になっている。

30

## 【 0 0 2 9 】

前記中間部材 2 3 は、先端部材 2 2 の直線状部 2 6 と同一の外径に設けられて直線状に延びる直線状部 3 8 と、この直線状部 3 8 の図 3 中右側に連なって、先端部材 2 2 の図中左端側となる後端側からその内部空間 2 9 に挿入される連結部 3 9 と、直線状部 3 8 及び連結部 3 9 の各内部で軸線方向に延びる内部空間 4 0 とを備えている。

40

## 【 0 0 3 0 】

前記連結部 3 9 は、先端部材 2 2 の第 1 及び第 2 の空間領域 3 1 , 3 2 に嵌め込まれてほぼ全域が当該空間領域 3 1 , 3 2 の内部に収容可能となるサイズの段付き棒状に形成されている。この連結部 3 9 は、直線状部 3 8 に連なる第 1 の突領域 4 1 と、第 1 の突領域 4 1 に連なるとともに、当該第 1 の突領域 4 1 よりも外径の小さい第 2 の突領域 4 2 とからなる。この第 2 の突領域 4 2 の外周面には、先端部材 2 2 の第 2 の空間領域 3 2 のねじ溝 3 6 に係わり合うねじ溝 4 4 が形成されており、第 2 の突領域 4 2 を第 2 の空間領域 3 2 にねじ込むことによって、先端部材 2 2 と中間部材 2 3 が相互に脱落不能に連結される

50

## 【 0 0 3 1 】

前記内部空間 4 0 は、図 3 中左右両端側が開放しており、同図中左側から段階的に内径が小さくように形成されている。当該内部空間 4 0 は、同図中左端側に開放して最も内径が大きく設定された第 1 の空間領域 5 1 と、第 1 の空間領域 5 1 に通じ当該第 1 の空間領域 5 1 よりも内径が小さく設定された第 2 の空間領域 5 2 と、第 2 の空間領域 5 2 に通じ当該第 2 の空間領域 5 2 よりも内径が小さく設定されるとともに、図 3 中右端側に開放する第 3 の空間領域 5 3 とにより構成されている。ここで、第 1 及び第 2 の空間領域 5 1 , 5 2 は、先端部材 2 2 の第 1 及び第 2 の空間領域 3 1 , 3 2 とほぼ同一の構成、形状及びサイズとなっており、ここでの第 2 の空間領域 5 2 も、先端部材 2 2 の第 2 の空間領域 3 2 と同様、内周面にねじ溝 3 6 が形成されている。また、特に限定されるものではないが、第 3 の空間領域 5 3 の内径は、先端部材 2 2 の第 3 の空間領域 3 3 とほぼ同一になっている。

10

## 【 0 0 3 2 】

前記後端部材 2 4 は、前記各直線状部 2 6 , 3 8 と同一の外径に設けられて直線状に延びる直線状部 5 5 と、この直線状部 5 5 の図 3 中右側に連なって、中間部材 2 3 の同図中左端側からその内部空間 4 0 に挿入される連結部 5 6 と、直線状部 5 5 及び連結部 5 6 の各内部で軸線方向に延びる内部空間 5 7 とを備えている。

## 【 0 0 3 3 】

前記直線状部 5 5 には、図 3 中左端側となる後端側に、外周面上に開放して内部空間 5 7 に向かって貫通するねじ穴 5 9 が一箇所形成されている。

20

## 【 0 0 3 4 】

前記連結部 5 6 は、中間部材 2 3 の第 1 及び第 2 の空間領域 5 1 , 5 2 に嵌め込まれてほぼ全域が当該空間領域 5 1 , 5 2 の内部に収容可能となるサイズの段付き棒状に形成されている。この連結部 5 6 は、中間部材 2 3 の連結部 3 9 とほぼ同一の構成、形状及びサイズとなっており、直線状部 5 5 に連なる第 1 の突領域 6 1 と、第 1 の突領域 6 1 に連なって当該第 1 の突領域 6 1 よりも外径が小さく設定されるとともに、外周面にねじ溝 4 4 が形成された第 2 の突領域 6 2 とからなる。従って、この第 2 の突領域 6 2 を中間部材 2 3 の第 2 の空間領域 5 2 にねじ込むことによって、中間部材 2 3 と後端部材 2 4 が相互に脱落不能に連結される。

30

## 【 0 0 3 5 】

前記内部空間 5 7 は、図 3 中左右両端側に開放しているとともに、内径が部分的に異なる段付き穴状に形成されている。当該内部空間 5 7 は、図 3 中左端側に開放する第 1 の空間領域 7 1 と、第 1 の空間領域 7 1 に通じるとともに、当該第 1 の空間領域 7 1 よりも内径が大きく設定された第 2 の空間領域 7 2 とにより構成されている。第 1 の空間領域 7 1 は、前記軸部材 1 8 の外径とほぼ同一の内径となっており、前記ねじ穴 5 9 が通じている。第 2 の空間領域 7 2 は、特に限定されるものではないが、先端部材 2 2 及び中間部材 2 3 の各第 3 の空間領域 3 3 , 5 3 とほぼ同一の内径に設けられている。

## 【 0 0 3 6 】

前記軸部材 1 8 は、第 1 及び第 2 の形成体 1 6 , 1 7 を合わせた長さよりも長くなっている。

40

## 【 0 0 3 7 】

以上のように構成されたモールド 1 0 は、次の手順で一体化される。

## 【 0 0 3 8 】

まず、中間部材 2 3 及び後端部材 2 4 の各連結部 3 9 , 5 6 を先端部材 2 2 及び中間部材 2 3 の内部空間 2 9 , 4 0 にねじ込むことで、先端部材 2 2 、中間部材 2 3 、及び後端部材 2 4 を連結し、これら部材 2 2 ~ 2 4 が一体化された第 1 及び第 2 の形成体 1 6 , 1 7 を得る。そして、各形成体 1 6 , 1 7 の各先端 2 0 , 2 0 を相対させ、それらをほぼぴったり突き合わせた状態で、各形成体 1 6 , 1 7 の各内部空間 2 9 , 4 0 , 5 7 に軸部材 1 8 を挿通する。更に、第 1 及び第 2 の形成体 1 6 , 1 7 の各後端部材 2 4 , 2 4 に設け

50

られたねじ穴59, 59にねじSを挿入し、当該ねじSの先端で軸部材18を押さえ付ける。このとき、ねじ穴59に通じる第1の空間領域71は、軸部材18の外径とほぼ同一の内径であるため、軸部材18が隙間無くほぼぴったり挿通された状態になっている上で、当該軸部材18がねじSの先端で強く押し付けられることになる。つまり、このような取り付け状態では、軸部材18に対する第1及び第2の形成体16, 17の移動及び回転が阻止されるようになっており、当該各形成体16, 17の離間接近が規制されて前述の突き合わせ状態が維持されるとともに、各形成体16, 17の相対回転が規制され、模擬血管の製造時におけるモールド10の擦れが規制されることになる。

【0039】

以上のようにセットされたモールド10は、第1及び第2の形成体16, 17の先細部27, 27の先端20, 20同士が突き合わされることにより、中央部分14に向かって次第に細径となるように湾曲する凹み部12が形成され、当該凹み部12の左右両側の部分が、外径がほぼ一定となるストレート部13となる。

【0040】

次に、前記モールド10用いた前記模擬狭窄血管1の作製手順について図4を用いて説明する。

【0041】

先ず、図4(A)に示されるように、シリコンオイルが混合されたシリコン80を凹み部12の表面に塗布した上で、モールド10を約100のオープン内に入れ、当該モールド10を約5分程度周方向に回転させながらシリコン80を固化させ、補強層6Bが形成される。

【0042】

次に、凹み部12の表面側に形成された補強層6Bの外側部分に前記シリコン混和物82を配置する。その上で、図4(B)に示されるように、モールド10の左右何れか一端側からポリエチレン製のチューブ83を挿入し、当該チューブ83を凹み部12の周りに位置するように固定する。この際、チューブ83の内部空間に補強層6Bとシリコン混和物82とが配置されることになるが、シリコン混和物82とチューブ83との間に、空気(気泡)が混入しないように補強層6Bと同一の材料すなわちシリコンオイルが混合されたシリコン85を充填する。

【0043】

その後、チューブ83が嵌め込まれたモールド10を約100のオープン内に入れ、チューブ83の移動を規制した上、モールド10を約10分程度周方向に回転させながら放置することで、チューブ83内に充填されたシリコン85が固化してチューブ83が固定され、当該チューブ83の内側に形成される内側部分6と当該チューブからなる中間部分8とが形成される。

【0044】

最後に、図4(C)に示されるように、補強層6Bの材料と同一の材料すなわちシリコンオイルが混合されたシリコン86を、モールド10の外周面全体に所望の血管の特性に応じた厚みで塗布する。すなわち、ここでは、シリコン86が、ねじS(図3参照)が装着された部分よりも先端側となるストレート部13の外周面上と、凹み部12の外周側に既に形成されたチューブ83の外面上とに、万遍無く付着される。そして、モールド10ごと約100のオープン内に入れ、モールド10を回転させながら約20分程度放置することにより、シリコン86を固化させ、モールド10の外周面上に模擬狭窄血管1が形成されることになる。その後、ねじSをモールド10から外して、第1及び第2の形成体16, 17の何れかの後端側から軸部材18を抜き取る。このとき、第1及び第2の形成体16, 17は、各先細部27, 27が突き合わされた状態となっているが、これら先細部27, 27は直接連結されていないので、軸部材18が抜き取られると各先細部27, 27は相互に離間可能となり、それぞれの後端側を軸線方向に引っ張ることで、図4(D)に示されるように、模擬狭窄血管1から第1及び第2の形成体16, 17が引き抜かれることになる。ここで、モールド10は、ステンレスで形成されているため、モ

10

20

30

40

50

ールド10にシリコーン80, 86が固着することなく、模擬狭窄血管1から第1及び第2の形成体16, 17を難なく引き抜くことができる。このようにして得られた模擬狭窄血管1は、石灰化による血管の狭窄病変部位が模擬されたものになる。

【0045】

次に、以上のようにして得られた模擬狭窄血管1について、石灰化による実際の狭窄病変冠動脈に近い弾性状態であることを実証するための試験を行った。

【0046】

ここでは、図示省略した冠動脈ステントがマウントされたバルーンカテーテルを模擬狭窄血管1の模擬内腔3に挿入し、バルーンの内圧を上昇させて冠動脈ステントを拡張させたときの状態と、その後、バルーンカテーテルを模擬狭窄血管1から抜き取って、模擬内腔3に冠動脈ステントを留置したときの状態とについての試験を行った。つまり、ここでは、リコイル率の計測試験と、Stent delivery balloon under expansion (以下、「SU率」と称する)の計測試験とを行った。

【0047】

リコイル率とは、バルーン拡張直後とバルーン収縮後の間での冠動脈ステントの外径の変化を表す指標であり、バルーン拡張直後の冠動脈ステントの外径 $D_0$ とし、バルーン収縮後から一定時間経過した後の冠動脈ステントの外径 $D_T$ としたときに、リコイル率は、次式(1)によって求められる。

$$\text{リコイル率} = (1 - (D_T / D_0)) \times 100 \quad (1)$$

【0048】

SU率とは、ステントメーカーによって提示されているバルーン拡張径に対し、実際の使用時におけるバルーン拡張直後のバルーン外径の変化を表す指標であり、ステントメーカーによって提示されているバルーン拡張径 $D_M$ (指標値)とし、実際の使用時におけるバルーン拡張直後のバルーン外径 $D_J$ とすると、SU率は、次式(2)によって求められる。

$$\text{SU率} = (1 - (D_J / D_M)) \times 100 \quad (2)$$

【0049】

本試験で使用した冠動脈ステントは、Medtronic社製の「Driver stent」(ステントサイズ: 3.0 x 18、材質: コバルト・クロム)である。

【0050】

本試験の対象とした模擬狭窄血管1は、非病変領域5、内側部分6の補強層6B、及び外側部分7の材料として、シリコーンに対しシリコーンオイルを60重量%配合したものをを用いた。また、モールド10としては、人体の冠動脈に相当する血管外径及び内径にすることができるサイズのものをを用い、このモールド10の凹み部12の形状としては、狭窄病変領域が狭窄有意病変である75%狭窄を模擬可能となるものをを用いた。このモールド10により得られた模擬狭窄血管1、すなわち、石灰化によって75%狭窄となった冠動脈の病変状態を模擬した模擬狭窄血管1について、次のように試験を行った。この模擬狭窄血管1の模擬血管壁は無色透明であり、模擬狭窄血管1の模擬内腔3に前記冠動脈ステントが挿入されると、当該冠動脈ステントが模擬狭窄血管1の外側から視認可能となる。

【0051】

また、リコイル率とSU率の各計測試験においては、図示しないデジタルマイクロスコプにより、模擬内腔3に挿入された前記冠動脈ステントを模擬狭窄血管1の外側から撮像することで、ステント外径及びバルーン径を計測し、模擬狭窄血管1に挿入した冠動脈ステントに関するリコイル率とSU率を求めた。

【0052】

模擬狭窄血管1におけるリコイル率は、次の手順で求めた。まず、前記冠動脈ステントがマウントされたバルーンカテーテルを模擬狭窄血管1内に挿入し、バルーン拡張器を使い、バルーン内圧を1 atm / 5 secの割合で上昇させ、臨床時における目標圧力と同等の14.6 atmまでバルーン内圧を上昇させて、冠動脈ステントを拡張させた。そして、その状態で30秒保持した直後の冠動脈ステントの画像を前記デジタルマイクロスコ

10

20

30

40

50



ープで取得し、この時点で計測したステント外径をバルーン拡張直後の冠動脈ステントの外径 $D_0$ とした。その後、バルーンを収縮させてから、バルーンカテーテルを模擬狭窄血管1から抜き取り、バルーン収縮後の180秒後における冠動脈ステントの画像をデジタルマイクロスコープで取得し、この時点で計測したステント外径をバルーン収縮後から一定時間経過した後の冠動脈ステントの外径 $D_T$ とした。以上で得られた各外径 $D_0$ と $D_T$ から、上式(1)でリコイル率を求めた。同一構成の複数の模擬狭窄血管1についても、同様にリコイル率を求めたところ、本実施形態に係る模擬血管は、リコイル率が8%~10%の範囲内に属することとなった。

#### 【0053】

また、模擬狭窄血管1におけるSU率は、次の手順で求めた。すなわち、リコイル率を求めたときと同様に、バルーン内圧を14.6atmまで上昇させて冠動脈ステントを拡張させた。そして、その状態で30秒保持した直後のバルーンの画像をデジタルマイクロスコープで取得し、この時点で計測したバルーン外径を実際の使用時におけるバルーン拡張直後のバルーン外径 $D_J$ とした。また、使用した冠動脈ステントにおいては、ステントメーカーによって提示されているバルーン拡張径 $D_M$ (指標値)が、14.6atmで3.1mm程度となっており、上式(2)でSD率を求めた。その結果、SD率は、16%~17%の範囲内に属することとなった。

#### 【0054】

石灰化による狭窄有意病変の患者の冠動脈に、冠動脈ステントとして前記Driverstentを挿入した際の臨床値は、バルーン拡張圧が平均14.6atmの場合、リコイル率が9.02%、SD率が17.12%と報告されている。また、石灰化による実際の狭窄病変血管におけるリコイル率は、約8%~約10%程度の範囲内に属し、同患者におけるSD率は、約16%~18%程度の範囲内に属するという研究報告がある。

#### 【0055】

従って、前述の試験の結果、本発明に係る模擬狭窄血管1は、そのリコイル率及びSU率が、実際の狭窄病変血管における血管のリコイル率及びSU率の範囲内に入っており、前記冠動脈ステントの臨床値と極めて近くなった。このため、本発明に係る模擬狭窄血管1は、石灰化による狭窄病変が生じた冠動脈に近似する力学的性質を有することになり、石灰化による実際の狭窄病変血管に近い狭窄状態を人工材料で模擬できたことが実証された。

#### 【0056】

なお、前記実施形態に対して前記中間部分8を設けずに作製した模擬狭窄血管について、前述と同様の試験を行ったところ、リコイル率及びSD率が共に、実際の狭窄病変血管における前述の範囲内に属するものは得られなかった。

#### 【0057】

また、シリコーンに対するシリコーンオイルの配合率を変えることにより、単純な石灰化による病変による狭窄病変領域4、若しくは、石灰化に対し、プラーク化や線維化の少なくとも一方を複合した複合病変による狭窄病変領域4等、少なくとも一部分が石灰化した様々な狭窄病変領域4を実際に近い状態で作製可能になる。

#### 【0058】

その他、本発明における構成は図示例に限定されるものではなく、実質的に同様の作用を奏する限りにおいて、種々の変更が可能である。

#### 【産業上の利用可能性】

#### 【0059】

本発明は、ステント等の医療機器の評価用、若しくは、外科医師の手術訓練用等の人工血管として利用できる。

#### 【符号の説明】

#### 【0060】

- 1 模擬狭窄血管
- 2 模擬血管壁

10

20

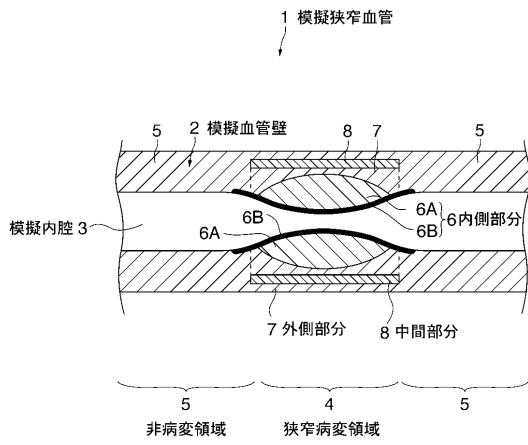
30

40

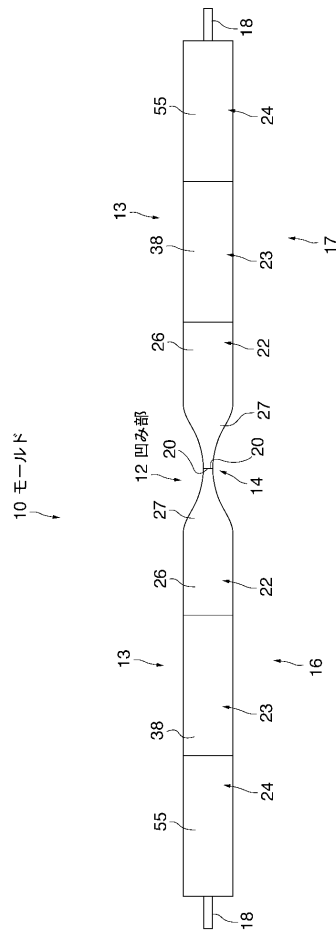
50

- 3 模擬内腔
- 4 狭窄病変領域
- 5 非病変領域
- 6 内側部分
- 7 外側部分
- 8 中間部分
- 10 モールド
- 12 凹み部

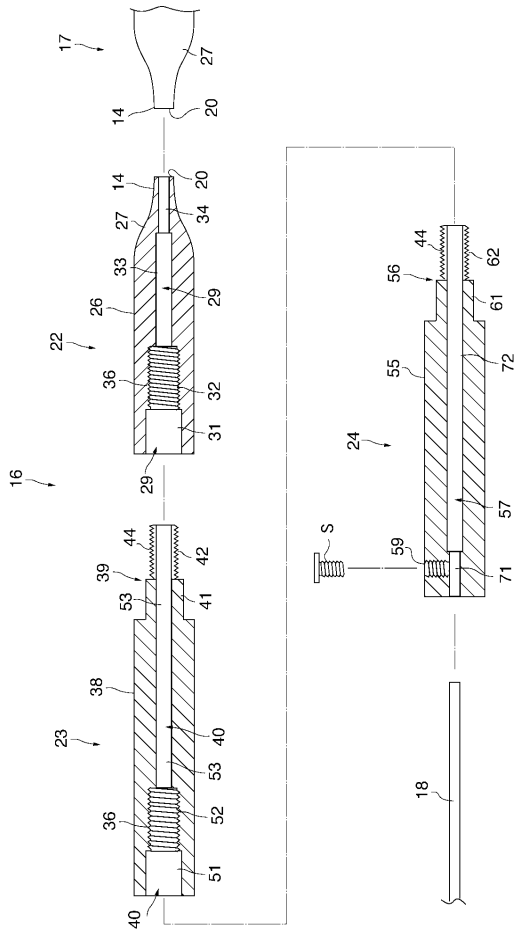
【図1】



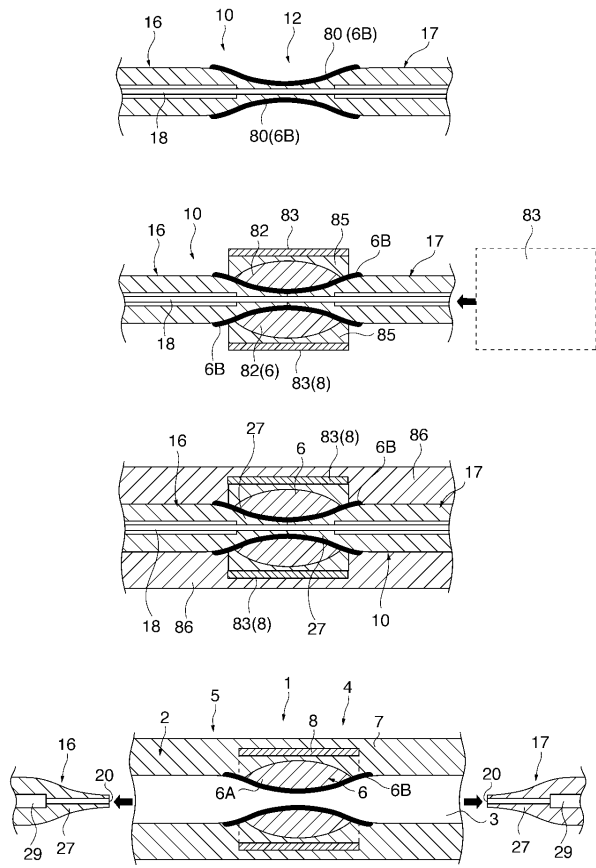
【図2】



【図3】



【図4】



---

フロントページの続き

- (72)発明者 濱 悠太郎  
東京都新宿区戸塚町1丁目104番地 学校法人早稲田大学内
- (72)発明者 八木下 雄一  
東京都新宿区戸塚町1丁目104番地 学校法人早稲田大学内

審査官 植野 孝郎

- (56)参考文献 特開2004-275682(JP,A)  
特許第3236787(JP,B2)  
国際公開第2010/007801(WO,A1)  
特開2010-187878(JP,A)

- (58)調査した分野(Int.Cl., DB名)
- G09B23/28-23/34  
G09B 9/00  
A61F 2/06