

(19) 日本国特許庁(JP)

(12) 特許公報(B2)

(11) 特許番号

特許第5004306号  
(P5004306)

(45) 発行日 平成24年8月22日(2012.8.22)

(24) 登録日 平成24年6月1日(2012.6.1)

(51) Int. Cl. F I  
**B O 1 D 3/00 (2006.01)** B O 1 D 3/00 C  
**G O 1 N 1/00 (2006.01)** G O 1 N 1/00 I O 1 H

請求項の数 3 (全 15 頁)

(21) 出願番号	特願2008-227954 (P2008-227954)	(73) 特許権者	301032942
(22) 出願日	平成20年9月5日(2008.9.5)		独立行政法人放射線医学総合研究所
(65) 公開番号	特開2010-58077 (P2010-58077A)		千葉県千葉市稲毛区穴川四丁目9番1号
(43) 公開日	平成22年3月18日(2010.3.18)	(74) 代理人	100064414
審査請求日	平成23年5月13日(2011.5.13)		弁理士 磯野 道造
		(74) 代理人	100111545
			弁理士 多田 悦夫
		(72) 発明者	鈴木 和年
			千葉県千葉市稲毛区穴川四丁目9番1号
			独立行政法人放射線医学総合研究所内
		(72) 発明者	鈴木 寿
			千葉県千葉市稲毛区穴川四丁目9番1号
			独立行政法人放射線医学総合研究所内
		審査官	山本 吾一

最終頁に続く

(54) 【発明の名称】 フラスコ

(57) 【特許請求の範囲】

【請求項1】

ロータリエバポレータのロータリホルダに取り付けられて使用されるフラスコであって、

当該フラスコの内部と外部とを連通し、前記ロータリホルダに取り付けられる口部と、前記口部から連続し、前記口部よりも径が大きい有底の収容部と、前記収容部の内壁部に支持される邪魔板と、を有し、前記邪魔板を、試料から溶媒を気化させるときに前記試料から発生した泡の流れを妨げる方向に設け、

前記邪魔板と前記収容部の内壁との間に隙間を形成しており、  
前記邪魔板を、前記収容部の軸心に間隔を空けて複数枚配置し、  
前記複数枚配置した邪魔板を、前記収容部の高さ方向に間隔を空けて二段に配置し、  
上段の前記複数枚の邪魔板と下段の前記複数枚の邪魔板とが平面視で略重なり合わない  
ように位置をずらして配置した

ことを特徴とするフラスコ。

【請求項2】

前記口部と対向する位置に、前記底部を外側に凹ませた凹部を形成し、前記収容部の前記凹部と前記口部の間に、前記収容部の内壁部に支持されて当該収容部の高さ方向に延びる円筒管を配置し、  
 当該円筒管の外周面に前記邪魔板を取り付けた

ことを特徴とする請求項 1 に記載のフラスコ。

【請求項 3】

前記円筒管は、前記口部側の開口端を前記凹部側の開口端よりも大径に形成したことを特徴とする請求項 2 に記載のフラスコ。

【発明の詳細な説明】

【技術分野】

【0001】

本発明は、ロータリエバポレータのロータリホルダに取り付けて使用されるフラスコに関する。

【背景技術】

【0002】

ロータリエバポレータのロータリホルダに取り付けて使用されるフラスコとしては、特許文献 1 に示すようなフラスコ（丸底フラスコ）が一般的である。このフラスコは、ロータリジョイントのホルダのカップリングに接続されており、カップリングの回転に併せて、傾斜した状態で回転するようになっている。

このようなフラスコが取り付けられたロータリエバポレータで試料から溶媒を気化させる場合、次のように処理される。まず、フラスコ内に試料を導入し、フラスコ内を減圧装置で減圧すると共にヒータで加熱する。そして、この状態でフラスコを所定時間自転させて試料から溶媒を気化させる。このとき、気化させた溶媒は、順次、冷却回収器で液化させて回収する。このようにして、試料中の所望成分を濃縮する処理が行われる。

【0003】

ところで、ロータリエバポレータを使用して、真空・加熱下で試料から溶媒を気化させるときには、試料中に含まれる気体が突然発泡する、いわゆる突沸が起こってしまう場合がある。このような場合に、特許文献 1 に示すフラスコ内では、試料が逆流し、その一部が、減圧装置の気体吸引口やフラスコの口部からフラスコ外に流出してしまうことがあった。

【0004】

これに鑑み、従来、フラスコ内の減圧勾配を緩やかにしたり、フラスコの加熱温度を下げたりするなど、処理方法を工夫することにより突沸を防止することが試みられてきたが、溶媒を気化させるのに手間及び時間がかかってしまうという問題があった。

【0005】

特に、半減期が 10 分から 110 分程度の短半減期の放射薬剤の調剤処理を行う場合、作業者の放射線被ばくを防ぐため、作業はホットセル内で遠隔または自動的に行う必要があり、しかも、各工程を迅速に処理することが不可欠である。

【0006】

また、脂溶性の高い試料を生理食塩水などで調剤処理する際には、試料がフラスコの内壁に付着することを防止するために、例えば、ポリソルベート - 80 やポリエチレングリコールなどの乳化剤を添加する必要がある場合があるが、真空・加熱下で乳化剤を添加すると、乳化剤の粘性によって試料が多数の細かい泡となって流れ方向に運ばれ、減圧装置の気体吸引口やフラスコの口部からフラスコ外に流出してしまい、試料の大半が失われてしまうことがあった。

【0007】

このような問題を解決すべく、本願出願人は、放射性薬剤製造用調剤装置に用いられ、その内部を上下 2 室に区画、分割する隔壁と、この隔壁の中心部を貫通し、これに支持された多数の貫通穴を有する円筒管と、を有するフラスコを開発した。このフラスコによれば、フラスコ内に隔壁を設けたため、溶媒等の突沸によるフラスコ外への流出を防止することができる。また、円筒管や多数の貫通穴により、円筒管内からガスや蒸気を排出し、その際、円筒管内の泡などを消して液体とし、底部に流下させることができる（特許文献 2 参照）。より詳しくは、特許文献 2 に開示されたフラスコは、円筒管に複数のチューブ材が挿通されており、複数のチューブ材を介してフラスコ内に試料を導入したり、薬剤等

10

20

30

40

50

を導出したりすることができる。なお、薬剤とは、試料から溶媒を気化させて乾固した所望の成分に、生理食塩水等を溶解させて所定の濃度に調製したものをいう。

【0008】

次に、図9に示す従来のロータリエバポレータに取り付けられた従来のフラスコの構成を説明する。本願出願人は、図9に示すような、調剤および洗浄処理を自動化したロータリエバポレータ100を開発し、このロータリエバポレータ100に取り付けられるフラスコ110を、その内部を上下2室に分割・区画する隔壁115と、この隔壁115の中心部を貫通し、これに支持された円筒管119を設ける構成とした(詳細は、特許文献3参照)。

【0009】

【特許文献1】特開2000-279703号公報

【特許文献2】特許第3513573号公報

【特許文献3】特願2007-258839号明細書

【発明の開示】

【発明が解決しようとする課題】

【0010】

しかしながら、隔壁によりフラスコ内が上下2室に区画、分割されることにより、中央に配置された円筒管によってのみ連通するため、洗浄作業などに困難を来すという欠点があった。さらに、円筒管及び多数の貫通穴のみから蒸気や泡が出て行くため、その部分の流速が極めて早くなり、円筒管内に入った泡や、円筒管内で消された泡から生じた液体が流れ方向に運ばれ、口部を経てフラスコ外に逃げてしまうおそれがあった。図9に示す特許文献3に開示されたフラスコ110も、これと同様の問題があった。

【0011】

また、特許文献2に開示されたフラスコは、短半減期放射薬剤の調剤処理を完全に自動化した放射性薬剤製造用調剤装置に用いるための構造となっているため、一般的なロータリエバポレータに用いると、突沸による試料のロスを防ぐのに有効である一方で、フラスコの口部から試料を導入・導出しづらく、また、洗浄操作もやりにくくなってしまい、操作性に劣るといった問題があった。

【0012】

すなわち、特許文献2に開示されたフラスコを一般的なロータリエバポレータに取り付けて使用する場合、試料等の導入を手作業で行わなければならないが、かかるフラスコの円筒管の開口に合わせて手作業で試料を導入するのは困難であった。また、仮に円筒管の周囲にこぼれて隔壁上に広がってしまった場合、全てを回収して再度導入しなおすことが困難であった。さらに、特許文献2に開示されたフラスコ内から薬剤等を導出する際にも、隔壁と円筒管があるために手作業でフラスコ内の液体を集めるのが困難であった。このように、フラスコ内の液体の残留分が増えると、その後に行う洗浄効率も低下し、操作性に劣るといった問題があった。また、前述の理由で多量に発生した泡や、円筒管内で消された泡から生じた液体が、早い流出速度のため口部にまで輸送されフラスコ外に流出してしまうこともあった。

【0013】

本発明は、前記課題に鑑みてなされたものであり、突沸が起こって試料に含まれる気体が発泡したり、あるいは、乳化剤の添加により試料が細かい泡となって蓄積したりした場合に、泡化した試料がフラスコ外に流出することを防止できると共に、操作性に優れ、様々な種類のロータリエバポレータに適用することが可能なフラスコを提供することを課題とする。

【課題を解決するための手段】

【0014】

前記課題を解決した本発明のフラスコは、ロータリエバポレータのロータリホルダに取り付けられて使用されるフラスコであって、当該フラスコの内部と外部とを連通し、前記ロータリホルダに取り付けられる口部と、前記口部から連続し、前記口部よりも径が大き

10

20

30

40

50

い有底の収容部と、前記収容部の内壁に支持される邪魔板と、を有し、前記邪魔板を、試料から溶媒を気化させるときに前記試料から発生した泡の流れを妨げる方向に設け、前記邪魔板と前記収容部の内壁との間に隙間を形成しており、前記邪魔板を、前記収容部の軸心に間隔を空けて複数枚配置し、前記複数枚配置した邪魔板を、前記収容部の高さ方向に間隔を空けて二段に配置し、上段の前記複数枚の邪魔板と下段の前記複数枚の邪魔板とが平面視で略重なり合わないよう位置をずらして配置したことを特徴とする。なお、「泡」とは、突沸が起こって試料に含まれる気体が発泡した場合の泡や、乳化剤の添加により試料が細かい泡状となって蓄積する場合の泡をいう。

【0015】

本発明のフラスコによれば、収容部内において試料から発生した泡の流れを妨げる方向に邪魔板を設けたため、フラスコをロータリエバポレータのロータリホルダに取り付け、口部から収容部に試料を導入し、真空・加熱下で試料から溶媒を気化させるときに、試料から発生し、流れ方向に運ばれた泡を邪魔板で消して液体とし、再度底部に流下させることができる。このため、試料が口部を経てフラスコ外に流出することを防止することができる。試料の口スを防止することができる。

10

【0016】

また、邪魔板と収容部の内壁との間に隙間が形成されているため、試料を導入するときには、フラスコの口部を上向きにし、口部から導入した液体を口部及び収容部の内壁部に沿わせて底部まで流下させることができ、これにより、収容部内に液体を導入しやすくすることができる。また、薬剤を導入するときには、試料を導入する場合とは逆に、フラスコの口部を下向きにし、収容部内の液体を収容部及び口部の内壁に沿わせて流下させることにより、口部から液体を導出しやすくすることができる。このため、調剤後における薬剤の残留分を少なくすることができる。さらに、このような特徴は洗浄に有利であるだけでなく、突沸により収容部の内壁部に飛散した試料や邪魔板で消された泡から生じた液体を底部に流下させやすくなる。

20

【0017】

また、本発明のフラスコは、前記邪魔板を、前記収容部の軸心の周囲に間隔を空けて複数枚配置したことにより、蒸気や泡の流れを分散させることができるので、蒸気や泡の流速をゆるやかに維持することができる。このため、試料から発生した泡や、邪魔板で消された泡から生じた液体が、口部からフラスコ外に流出することを防止することができる。

30

【0019】

さらに、本発明のフラスコは、前記邪魔板を前記収容部の高さ方向に間隔を空けて二段に配置したことにより、泡や突沸により飛散した液体が口部に達する前に、より確実に消すことができるので、試料の口スをより確実に防止することができる。

【0022】

本発明のフラスコは、前記口部と対向する位置に、前記底部を外側に凹ませて形成した凹部を形成し、前記凹部及び前記口部と対向する位置に、前記収容部の内壁に支持され、当該収容部の高さ方向に延びる円筒管を配置し、当該円筒管の外周面に前記邪魔板を取り付けると好ましい。

【0023】

これによれば、薬剤の調剤処理及び洗浄処理を完全に自動化したロータリエバポレータに適用することができる。

40

ここで、薬剤の調剤処理及び洗浄処理を完全に自動化したロータリエバポレータでは、特許文献2に開示されるように、収容部内への試料の導入や薬剤の導出のために、フラスコ内にチューブ材が連通される。例えば、フラスコを傾斜させた状態と垂直な状態とに変えられる場合には、フラスコを傾斜させた状態で、収容部内に試料を導入し、処理後は、フラスコを垂直な状態として、薬剤を底部に流下させてチューブ材で導出することができる。

【0024】

本発明のフラスコによれば、円筒管の外周面に取り付けた邪魔板によって試料から発生

50

した泡を邪魔板に当てて消すことができ、また、突沸により飛散した試料を底部に流下させることができる。これにより、泡化した試料が、フラスコの口部からフラスコ外に流出することを防止することができる、試料のロスを防止することができる。これに加え、底部に凹部を設けたため、薬剤の調剤処理及び洗浄処理を完全に自動化したロータリエバポレータに適用した場合に、底部に流下した薬剤を凹部に溜めることができると共に、凹部にチューブ材の先端を差し入れることで、凹部に溜まった薬剤をチューブ材の先端から回収しやすくすることができる。

【0025】

このため薬剤の回収効率を向上させることができると共に、収容部内の薬剤の残留分を少なくすることができるため、その後、フラスコの洗浄を行った際の、洗浄効率及び洗浄精度を向上させることができる。また、収容部内及びチューブ材を洗浄した後の洗浄液を回収しやすくすることができる。

10

【0026】

より好ましくは、前記円筒管は、前記口部側の開口端を前記凹部側の開口端よりも大径に形成する。

【0027】

これによれば、前記した作用に加え、円筒管の口部側の開口を、凹部側の開口よりも大径に形成したため、円筒管の内部にチューブ材を連通させやすくすることができる。これと共に、円筒管の凹部側の開口を凹部側の開口よりも小径に形成したため、円筒管の内部を連通したチューブ材の先端を、凹部に導きやすくすることができる。

20

【発明の効果】

【0028】

本発明のフラスコによれば、収容部内に、試料から発生した泡を消すための邪魔板を設けたため、突沸により試料に含まれる気体が発泡したり、乳化剤の添加により細かい泡が収容部内に蓄積したりした場合にも、試料が気体吸引口や口部からフラスコ外に流出することを防止することができる。また、突沸により飛散した液体を邪魔板に当てて底部まで流下させることができる。さらに、邪魔板と収容部の内壁部との間に隙間を形成したため、突沸により口部付近まで液が飛散した場合にも、内壁部を伝わって底部まで流下させることができる。このため、試料から溶媒を気化させる工程での、試料のロスを防止することができる。また、従来の邪魔板を備えたフラスコと比較して操作性に優れ、様々な種類のロータリエバポレータに適用することができる。

30

【発明を実施するための最良の形態】

【0029】

次に、本発明の第一の実施形態に係るフラスコについて適宜図面を参照しながら説明する。参照する図面において、図1は、本発明の第一の実施形態に係るフラスコの構成を示す一部断面斜視図、図2(a)は、図1のA-A線断面図、(b)は、図1のB-B線断面図、(c)は、図1のC-C線断面図である。なお、図1では、フラスコの内部の構造を見易くするため、フラスコの外部の形状の一部を断面で表している。

【0030】

図1に示すように、第一の実施形態に係るフラスコ1は、フラスコ1の内部と外部とを連通する口部2と、口部2から連続し、口部2よりも径が大きい有底の収容部3と、収容部3の内壁部3cに支持される邪魔板5と、を有して構成されている。収容部3の底部3bは、第一の実施形態では、半球状に形成されている。第一の実施形態に係るフラスコ1は、後記するように、口部2を介してロータリエバポレータ30のロータリホルダ33に取り付けられている。以下では、フラスコ1の口部2側を上とし、底部3b側を下として説明する。

40

【0031】

邪魔板5は、試料から溶媒を気化させるときに試料から発生した泡の流路を妨げる方向に設けられており、第一の実施形態では、フラスコ1を垂直とした状態で水平方向に設けられている。また、邪魔板5は、支持部材7を介して収容部3の内壁部3cに支持されて

50

いる。

図1及び図2(a)に示すように、邪魔板5は、第一の実施形態では、略60°に開いた扇状の薄板部材が周方向に等間隔で三枚配置されて構成されている。

【0032】

図2(a)に示すように、邪魔板5は、本実施形態では、収容部3の上端部3aから底部3bまでの高さ寸法における半分より上となる位置に設けられる。これにより、より多くの試料を効率的に処理することが可能となる。

【0033】

また、邪魔板5は、収容部3の内径よりも小径に形成される。例えば、邪魔板5の外周面と内壁部3cとの隙間S1が1.5mm以上3.0mm以下となるように邪魔板5を形成すると好ましい。隙間S1が1.5mmより小さいと、邪魔板5の外周面と内壁部3cとの隙間S1が狭すぎてしまい、表面張力により、この隙間S1に試料が溜まってしまい、そこからさらに泡が発生してしまうおそれがあるためである。一方、隙間S3が3.0mm以上であると、邪魔板5の外周面と内壁部3cとの隙間S1が広すぎてしまい、この隙間S1を泡が通過して口部2まで到達し、口部2からフラスコ1の外部に流出してしまうおそれがあるためである。

【0034】

図1及び図2(a)に示すように、第一の実施形態では、このように構成された三枚の邪魔板5が、収容部3の高さ方向に間隔を空けて二段に配置されている。すなわち、邪魔板5は、図2(b)及び(c)に示すように、上段の三枚の邪魔板5と下段の三枚の邪魔板5が平面視で略重なり合わないように位置をずらして配置されている。このように上段の邪魔板5と下段の邪魔板5の位置を周方向にずらして配置することにより、泡や蒸気の流れを分散させることができる。なお、上側の邪魔板5と下側の邪魔板5は、若干重なり合う部分があっても良い。

【0035】

このように配置することで、フラスコ1の口部2側から底部3b側が見えない状態、すなわち、上段の邪魔板5と下段の邪魔板5が収容部3の周方向に隙間なく配置されることとなるので、試料から発生した泡が底部3b側から口部2側に向かって流れたときに、上段の邪魔板5と下段の邪魔板5のいずれかに当てて確実に消して液体とし、底部3bまで流下させることができる。このため、試料が口部2から流出するのを防止することができる。

【0036】

また、上段の邪魔板5と下段の邪魔板5は、フラスコ1の中心軸に沿って配置された円柱6の外周面にそれぞれ取り付けられており、上段の二枚の邪魔板5の外周面には、一端側が収容部3の内壁部3cに取り付けられた支持部材7の他端側がそれぞれ、例えば、点溶着により取り付けられている。このように支持部材7を介して、円柱6と、円柱6の外周面に取り付けられた上段の邪魔板5及び下段の邪魔板5を収容部3の内壁部3cに支持させている。なお、支持部材7は、円柱6の外周面から収容部3の内壁部3cに向かって延ばしても良い。また、支持部材7の設置数は適宜変更することができる。

【0037】

次に、このように構成された第一の実施形態に係るフラスコ1を、一般的なロータリエバポレータに取り付けて使用する場合の作用について図3を参照して説明する。図3は、本発明の第一の実施形態に係るフラスコをロータリエバポレータに取り付けた様子を示す図である。以下では、一例として薬剤の調剤処理を行う場合について説明する。

ここで、薬剤とは、試料から溶媒を気化させて乾固した所望の成分に、生理食塩水等を溶解させて所定の濃度に調製したものをいう。なお、フラスコ1は、ロータリエバポレータで薬剤の調剤処理を行う場合に限らず、異なる化合物同士を合成して、他の化合物とするような場合にも使用することができることはもちろんである。

【0038】

図3に示すロータリエバポレータ30は、フラスコを、第一の実施形態に係るフラスコ

10

20

30

40

50

1としたほかは、適宜公知のもので構成されている。ここで、図3に示すロータリエバポレータ30におけるフラスコ1以外の構成について簡単に説明する。図3に示すように、ロータリエバポレータ30は、フラスコ1を加熱するためのヒータ32と、図示しないモータと接続され、フラスコ1を取り付けてこれを自転させるロータリホルダ33と、ロータリホルダ33を設置台34に支持させる軸部材35と、気化させた溶媒を冷却し、液化させて回収する冷却回収器36と、を主に有して構成される。また、ロータリエバポレータ30は、図示しない減圧装置と、制御装置に接続されている。減圧装置(図示せず)は、フラスコ1の口部2と接続されており、フラスコ1内を減圧状態にするようになっている。

#### 【0039】

このようなロータリエバポレータ30を稼働させて、試料から溶媒を気化させて試料中の所望成分を濃縮する処理を行う。例えば、従来の処理手順では、まず、軸部材35により、フラスコ1を、例えば、45°に傾斜させた状態で、設置台34に支持させる。

#### 【0040】

そして、口部2から収容部3内に試料を全て導入する。続いて、減圧装置(図示せず)でフラスコ1内を所定の真空度に減圧しつつ、ヒータ32で収容部3の底部3bの周辺を、例えば100°で加熱する。これと共に、ロータリホルダ33でフラスコ1を所定時間自転させて試料から溶媒を気化させる。このとき、気化させた溶媒は、冷却回収器36で順次液化させて回収する。

#### 【0041】

本手順によれば、収容部3内に試料を全て導入してから減圧・加熱するため、試料が温まる前に、試料に含まれる気体を減圧装置(図示せず)により吸引させることができる。このため、フラスコ1内の気体の量を少なくすることができ、泡の発生を抑えることができるため、好ましい。

#### 【0042】

このような手順で試料から溶媒を気化させる過程で突沸により試料に含まれる気体が発泡して発生した泡は、収容部3の底部3b側から流路の出口側である口部2側へ向かって流れていく。第一の実施形態に係るフラスコ1では、邪魔板15を収容部の高さ方向に間隔を空けて二段に配置し、さらに、上段の邪魔板5と下段の邪魔板5とが平面視で略重なり合わないようにならずに配置したため、底部3bから口部2側へ向かって流れる泡を、上段の邪魔板5と下段の邪魔板5のいずれかに当てて消すことができる。また、泡や蒸気を分散させることができるので、流速をゆるやかに維持することができる。

#### 【0043】

これにより、泡が液体となり、重力により収容部3の内壁部3cを伝って底部3bまで流下するため、試料が口部2からフラスコ1外に流出するのを防止することができる。また、乳化剤の添加により細かい泡が発生して蓄積した場合にも、同様にして上段の邪魔板5と下段の邪魔板5のいずれかに当てて消すことができるので、試料が口部2からフラスコ1外に流出することを防止することができる。また、上段及び下段の邪魔板5と収容部3の内壁部3cとの間にそれぞれ隙間を形成したため、突沸により試料がフラスコ1内に飛散した場合にも、内壁部3cを伝わって底部3bまで流下させることができる。このため、フラスコ1内に試料が残留することを防止することができる。

#### 【0044】

以上説明した第一の実施形態に係るフラスコ1によれば、邪魔板5を収容部3の高さ方向に間隔を空けて二段に配置し、さらに、上段の邪魔板5と下段の邪魔板5とが平面視で略重なり合わないようにならずに配置することにより、フラスコ1内の周方向に邪魔板5を隙間無く配置したため、試料に溶存する気体が発泡したり、乳化剤の添加により試料が細かい泡となって蓄積したりした場合にも、この泡を、邪魔板5に当てて消すことにより液体とし、重力により底部3bまで流下させることができる。また、突沸によりフラスコ1内に液が飛散した場合にも、液体を邪魔板5に当てて重力により底部3bまで流下させることができる。このため、試料が口部2からフラスコ1外に流出するのを防止することができる

10

20

30

40

50

## 【0045】

さらに、第一の実施形態に係るフラスコ1によれば、邪魔板5と収容部3の内壁部3cとの間に隙間を形成したため、試料を導入するときには、フラスコ1の口部2を上向きにし、口部2から導入した液体を口部2の内壁及び収容部3の内壁部3cに沿わせて底部3bまで流下させることができ、これにより、収容部3内に液体を導入しやすくすることができる。また、薬剤を導出するときには、試料を導入する場合とは逆に、フラスコ1の口部2を下向きにし、収容部3内の液体を内壁部3c及び口部2の内壁に沿わせて流下させることにより、口部2から液体を導出しやすくすることができる。また、突沸により液が口部2付近にまで飛散した場合にも、内壁部3cを伝わって底部3bまで流下させることができる。このため、フラスコ1内における試料や調剤後の薬剤の残留分を少なくすることができる。

10

## 【0046】

さらに、第一の実施形態に係るフラスコ1によれば、通常の使用方法で試料のロスを防止することができるため、突沸を防ぐためにフラスコ1の加熱温度を下げたり、フラスコ1内の減圧勾配を緩やかにしたりする必要がなくなる。このため、試料から溶媒を気化させるための時間を短縮することができる、これにより、調剤処理を迅速化することができる。

## 【0047】

なお、第一の実施形態では、邪魔板5を収容部3の軸心の周囲に三枚配置したが、これに限られるものではなく、邪魔板5の枚数は、適宜設定することができる。

20

## 【0048】

次に、本発明の第二の実施形態に係るフラスコ11について説明する。参照する図4は、本発明の第二の実施形態に係るフラスコの一部断面斜視図である。なお、図4では、フラスコの内部の構造を見易くするため、フラスコの外部の形状の一部を断面で表している。

図5(a)は、図4のD-D線断面図、(b)は、図4のE-E線断面図、(c)は、図4のF-F線断面図である。

第二の実施形態に係るフラスコ11において、第一の実施形態に係るフラスコ1と重複する構成要素については、同一の符号を付し、重複する説明を省略する。

30

## 【0049】

図4及び図5(a)に示すように、第二の実施形態に係るフラスコ11は、第一の実施形態に係るフラスコ1の構成である口部2と、収容部3と、支持部材7に加え、邪魔板15と、凹部8と、円筒管9と、を主に有して構成される。この第二の実施形態に係るフラスコ11は、試料等の導入を行うための導入チューブ46(図6参照)と、導入された試料等を濃縮等して得られた薬剤等の導出を行うための導出チューブ47(図6参照)が挿通される。詳しくは、後記する。

## 【0050】

収容部3には、口部2と対向する位置に、底部3bをさらにフラスコ11の外側に凹ませた凹部8が形成されている。凹部8には、薬剤の導出などを行うための導出チューブ47(図6参照)の先端を差し入れることができるようになっている。また、凹部8は、その形成寸法が、導出チューブ47(図6参照)の差し入れを容易に行うために、導出チューブ47(図6参照)の先端の形成寸法よりも若干大きく、導出チューブ47(図6参照)の先端が配置されたときに、導出チューブ47(図6参照)の先端の周りに若干の隙間を有するように形成されるのが好ましい。

40

## 【0051】

円筒管9は、収容部3の口部2近傍であって、口部2及び凹部8と同軸上に配置された中空円筒状の部材である。円筒管9は、口部2側に位置する上部開口端9a(特許請求の範囲における「口部側の開口端」に相当する。)と、上部開口端9aに連続する胴体部9bと、胴体部9bに連続し、凹部8側に位置する下部開口端9c(特許請求の範囲にお

50



る「凹部側の開口端」に相当する。)と、を有して構成される。円筒管9は、胴体部9bから上部開口端9aに向かうにつれて拡張し、一方、胴体部9bから下部開口端9cに向かうにつれて縮径して形成されている。

【0052】

このように構成することで、口部2から収容部3内に導かれた導入チューブ46(図6参照)及び導出チューブ47を、径を大きくした上部開口端9aからその内部に導きやすくなる。これと共に、胴体部9bの内部を通過させた導出チューブ47(図6参照)の先端を、径を小さくした下部開口端9cから凹部8に導きやすくなる。

【0053】

また、図5(a)に示すように、円筒管9の上部開口端9aと収容部3の内壁部3cとの隙間S2が1.5mm以上3.0mm以下となるように円筒管9を配置すると好ましい。隙間S2が1.5mmより小さいと、上部開口端9aと内壁部3cとの隙間が狭すぎてしまい、表面張力により、この隙間S2に試料が溜まってしまい、そこからさらに泡が発生してしまうおそれがあるためである。一方、隙間S2が3.0mmより大きいと、上部開口端9aと内壁部3cとの隙間S2が広すぎてしまい、この隙間S2を泡が通過して口部2まで到達し、そのままフラスコ11外に流出してしまうおそれがあるためである。

【0054】

第二の実施形態に係るフラスコ11は、円筒管9の胴体部9bにおける上部開口端9a寄りの外周面に等間隔で取り付けられた三枚の邪魔板15と、円筒管9の胴体部9bにおける下部開口端9c寄りの外周面に等間隔で取り付けられた三枚の邪魔板15と、を有している。邪魔板15は、試料から溶媒を気化させるときに試料から発生した泡の流路を妨げる方向に設けられている。

【0055】

また、図4及び図5(b)に示すように、第二の実施形態に係るフラスコ11では、上段の三枚の邪魔板15の外周面に、一端側が収容部3の内壁部3cに取り付けられた支持部材7の他端側がそれぞれ、例えば、点溶着により取り付けられている。このように支持部材7を介して、円筒管9と、円筒管9の外周面に取り付けられた上段の邪魔板15及び下段の邪魔板15を収容部3の内壁部3cに支持させている。なお、支持部材7は、円筒管9の外周面から収容部3の内壁部3cに向かって延ばしても良い。また、支持部材7の設置数は適宜変更することができる。

【0056】

ここで、図5(b)及び(c)に示すように、上段の邪魔板15と下段の邪魔板15とが平面視で略重なり合わないように位置をずらして配置されている。すなわち、上段の邪魔板15と下段の邪魔板15を合わせると、フラスコ11内の周方向に隙間ができないようになっている。また、上段の邪魔板15及び下段の邪魔板15は、収容部3の内径よりも小径に形成される。上段の邪魔板15及び下段の邪魔板15と収容部3の内壁部3cとの隙間S3は、1.5mm以上3.0mm以下とすると好ましい。なお、上側の邪魔板15と下側の邪魔板15は、若干重なり合う部分があっても良い。

【0057】

このように構成された第二の実施形態に係るフラスコ11をロータリエバポレータ40に取り付けて、試料から溶媒を気化させる場合の作用について図6及び図7を参照して説明する。図6は、本発明の第二の実施形態に係るフラスコをロータリエバポレータに取り付けた様子を示す図、図7(a)及び(b)は、図6に示すロータリエバポレータの動作を説明するための図である。

【0058】

ここで、図6に示すロータリエバポレータ40の構成について簡単に説明する。図5に示すロータリエバポレータ40は、ヒータ42と、ロータリホルダ43と、ロータリホルダ43を設置台44に支持させる軸部材45と、フラスコ11内に試料等を導入するための導入チューブ46と、導入された試料等を濃縮等して得られた薬剤等の導出を行うための導出チューブ47と、ロータリホルダ43を傾斜した状態と、垂直な状態とに可変させ

10

20

30

40

50

るための支持部材 4 8 と、ロータリホルダ 4 3 を回転させるためのモータ 4 9 と、を主に有して構成されている。ヒータ 4 2 は、フラスコ 1 1 の底部 3 b 周辺の外周面の寸法よりも一回り大きい収容空間を有しており、この空間にフラスコ 1 1 が配置されている。また、ヒータ 4 2 は、フラスコ 1 1 を傾斜させた状態とすると、フラスコ 1 1 と共に傾斜し、フラスコ 1 1 を垂直な状態とすると、フラスコ 1 1 と共に垂直な状態となるようになっている。

【 0 0 5 9 】

導入チューブ 4 6 及び導出チューブ 4 7 は、例えば、ガラス管やフッ素樹脂チューブなど公知のものをを用いることができる。また、導出チューブ 4 7 は、その先端を凹部 8 に差し入れるのに十分な長さのものが使用されている。

10

【 0 0 6 0 】

このようなロータリエバポレータ 4 0 を稼働させて、試料から溶媒を気化させて試料中の所望成分を濃縮する処理を行う。まず、図 7 ( a ) に示すように、軸部材 4 5 を回動させ、フラスコ 1 1 を傾斜させた状態とし、減圧装置 ( 図示せず ) でフラスコ内を所定の真空度に減圧し、ロータリホルダ 3 3 を回転させてフラスコ 1 1 を自転させながら導入チューブ 4 6 を通じて試料を全て収容部 3 内に導入する。この過程で試料中に溶存するガスのお大半が除かれる。次に、ヒータ 4 2 でフラスコ 1 1 を加熱し溶媒を気化させ、試料中の所望成分を濃縮する処理を行う。

【 0 0 6 1 】

第二の実施形態に係るフラスコ 1 1 は、上段の三枚の邪魔板 1 5 と下段の三枚の邪魔板 1 5 が平面視で略重なり合わないよう位置をずらして配置したため、処理の過程で、試料から泡が発生した場合にも、底部 3 b 側から口部 2 側へ向かって流れた泡や突沸により飛散する試料などを、上段の邪魔板 1 5 と下段の邪魔板 1 5 のいずれかに当てて消し、液体にして底部 3 b まで流下させることができる。このため、試料が口部 2 から流出することによる試料のロスを防止することができる。

20

【 0 0 6 2 】

次に、ヒータ 4 2 を停止して余熱で溶媒を完全に蒸発させる。さらに、導入チューブ 4 6 を通じて、例えば生理食塩水を収容部 3 内に導入してフラスコ 1 を所定時間自転させ、薬剤を所定の濃度に調製する。続いて、フラスコ 1 1 の回転を停止させると共に、図 7 ( b ) に示すように、軸部材 4 5 によりフラスコ 1 1 を傾斜させた状態から垂直な状態とする。第二の実施形態に係るフラスコ 1 1 は、底部 3 b に凹部 8 を有するため、収容部 3 の底部 3 b の周辺に拡がっていた薬剤を底部 3 b 及び凹部 8 に集めることができる。また、凹部 8 には、導出チューブ 4 7 の先端が差し入れられているため、窒素ガスをフラスコ 1 1 内に圧送することにより、導出チューブ 4 7 を通じて薬剤を導出することができる。このとき、薬剤の残量が少なくなると、薬剤が凹部 8 内に自然に流下するので、収容部 3 内の薬剤をほとんど全て導出することができる。

30

【 0 0 6 3 】

また、凹部 8 及び円筒管 9 を備えているため、薬剤の回収効率を向上させることができるため、収容部 3 内の薬剤の残留分を少なくすることができる。これにより、その後に行われる洗浄作業の効率を向上させることができる。従って、一つのフラスコ 1 1 で複数の薬剤を連続して調剤する場合に、クロスコンタミネーションが起りにくくすることができる。

40

【 0 0 6 4 】

次に、本発明の第二の実施形態に係るフラスコ 1 1 の邪魔板 1 5 を邪魔板 2 5 に変更したフラスコ 2 1 について図面を参照しながら説明する。参照する図 8 は、本発明の第二の実施形態に係るフラスコの変形例の構成を示す図であり、( a ) は、図 5 ( a ) の第二実施形態に係るフラスコの邪魔板を変形例に係る邪魔板に変更した図、( b ) は、図 5 ( b ) の第二実施形態に係るフラスコの邪魔板を変形例に係る邪魔板に変更した図、( c ) は、図 5 ( c ) の第二実施形態に係るフラスコの邪魔板を変形例に係る邪魔板に変更した図である。

50

## 【0065】

変形例に係る邪魔板25は、図8(a)に示すように、邪魔板15の内端側を一部切欠いたものであり、円筒管9の上部開口端9a寄りの外周面に間隔を空けて三枚配置され、円筒管9の下部開口端9c寄りの外周面に間隔を空けて三枚配置されている。上段及び下段の邪魔板25は、その内端側と円筒管9との間に渡された支持部材27bにより、円筒管9の外周面にそれぞれ取り付けられている。また、上段の邪魔板25のうちの一つに、一端側が収容部3の内壁部3cに接続された支持部材27aの他端側が接続されている。また、上段の邪魔板25及び下段の邪魔板25は、収容部3の内径よりも小径に形成される。上段の邪魔板25及び下段の邪魔板25と収容部3の内壁部3cとの隙間S4は、1.5mm以上3.0mm以下とすると好ましい。

10

## 【0066】

このように構成することで、フラスコ21の作製が容易となる。また、邪魔板25と円筒管9との間に隙間が形成されるため、邪魔板25と円筒管9とが直接連結されている場合と比較して、邪魔板25に液体が残りにくくなる。すなわち、邪魔板25と円筒管9とが直接連結されている場合、邪魔板25と円筒管9との連結部分に、表面張力によって液体が付着するおそれがあるが、フラスコ21によれば、邪魔板25と円筒管9との間に隙間が形成されるためこのようなことを起こりにくくすることができる。このため、邪魔板25に残った液体から泡が再発生することを防止することができる。

## 【0067】

以上、本発明の実施形態について説明したが、本発明は前記した実施形態に限定されるものではない。例えば、前記した各実施形態及び変形例では、扇状の薄板部材を円柱または円筒管の周囲に間隔を空けて複数枚配置して邪魔板5、邪魔板15、邪魔板25としたが、これに限られない。

20

## 【0068】

例えば、邪魔板をフラスコの内径よりも若干小さい一枚の円盤とし、その表面に複数の貫通孔を形成し、収容部の高さ方向に間隔を空けて二段に配置しても良い。このような構成とすることにより、複数の貫通孔を通じて試料等の導入や薬剤等の導出を容易に行うことができるとともに、蒸気や泡の流速をゆるやかに維持することができる。このため、泡や、邪魔板で消された泡から生じた液体が、口部からフラスコ外に流出することを防止することができる。

30

## 【図面の簡単な説明】

## 【0069】

【図1】本発明の第一の実施形態に係るフラスコの構成を示す一部断面斜視図である。

【図2】(a)は、図1のA-A線断面図、(b)は、図1のB-B線断面図、(c)は、図1のC-C線断面図である。

【図3】本発明の第一の実施形態に係るフラスコをロータリエバポレータに取り付けた様子を示す図である。

【図4】本発明の第二の実施形態に係るフラスコの構成を示す一部断面斜視図である。

【図5】(a)は、図4のD-D線断面図、(b)は、図4のE-E線断面図、(c)は、図4のF-F線断面図である。

40

【図6】本発明の第二の実施形態に係るフラスコをロータリエバポレータに取り付けた様子を示す図である。

【図7】(a)及び(b)は、図6に示すロータリエバポレータの動作を示す図である。

【図8】本発明の第二の実施形態に係るフラスコの変形例の構成を示す図であり、(a)は、図5(a)の第二実施形態に係るフラスコの邪魔板を変形例に係る邪魔板に変更した図、(b)は、図5(b)の第二実施形態に係るフラスコの邪魔板を変形例に係る邪魔板に変更した図、(c)は、図5(c)の第二実施形態に係るフラスコの邪魔板を変形例に係る邪魔板に変更した図である。

【図9】従来のロータリエバポレータに取り付けられた従来のフラスコの構成を示す一部断面斜視図である。

50

【符号の説明】

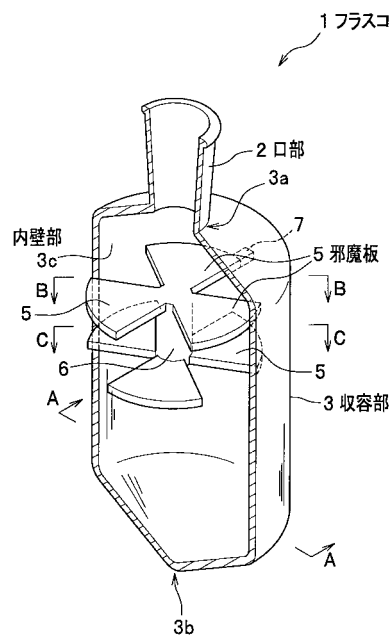
【0070】

- 1、11、21      フラスコ
- 2      口部
- 3      収容部
- 3a      上部部
- 3b      底部
- 3c      内壁部
- 5、15、25      邪魔板
- 6      円柱
- 7、27      支持部材
- 8      凹部
- 9      円筒管
- 30、40      ロータリエバポレータ
- 32、42      ヒータ
- 33、43      ロータリホルダ
- 34、44      設置台
- 35、45      軸部材
- 36      冷却回収器
- 46      導入チューブ
- 47      導出チューブ
- 48      支持部材
- 49      モータ

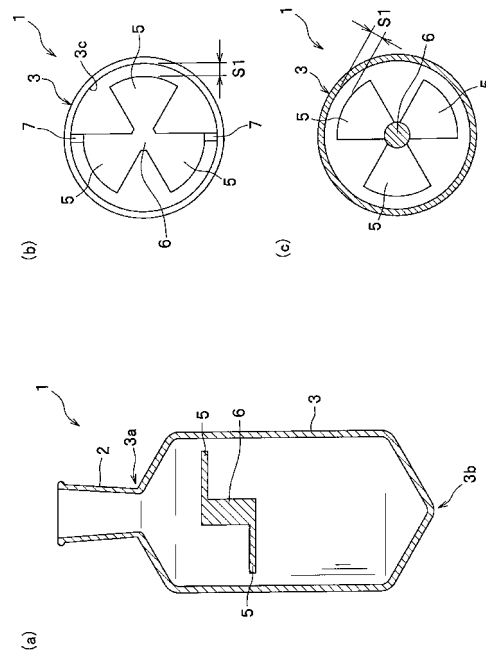
10

20

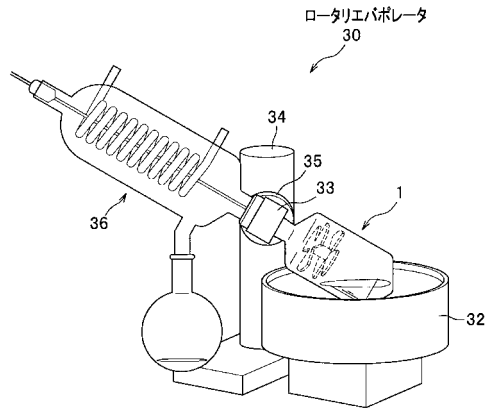
【図1】



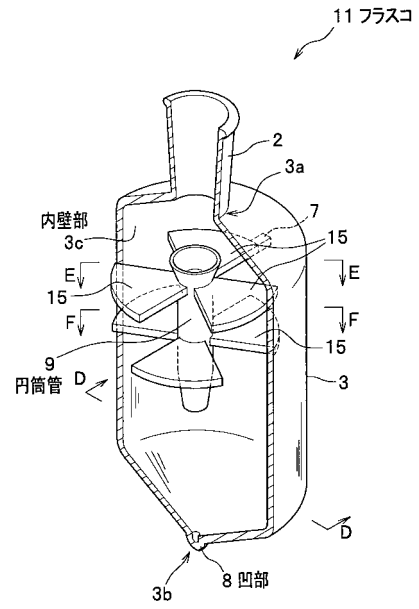
【図2】



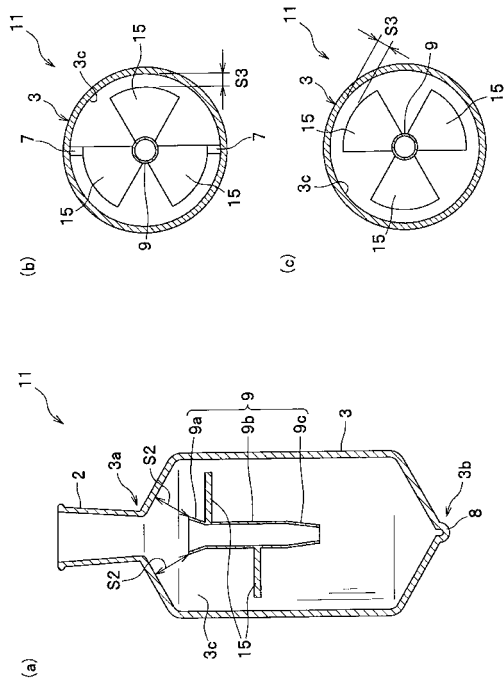
【図3】



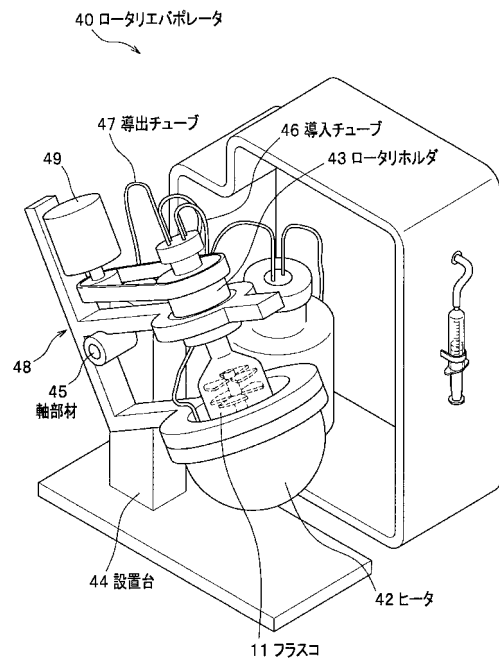
【図4】



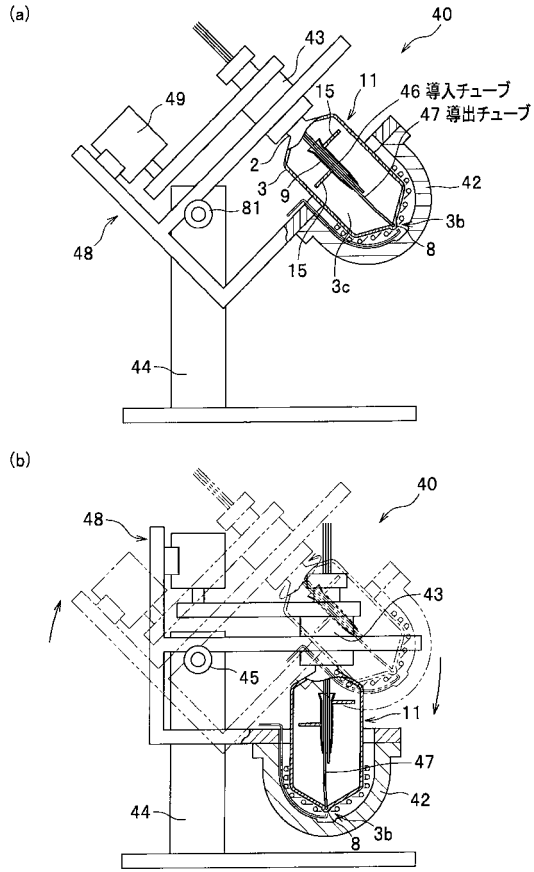
【図5】



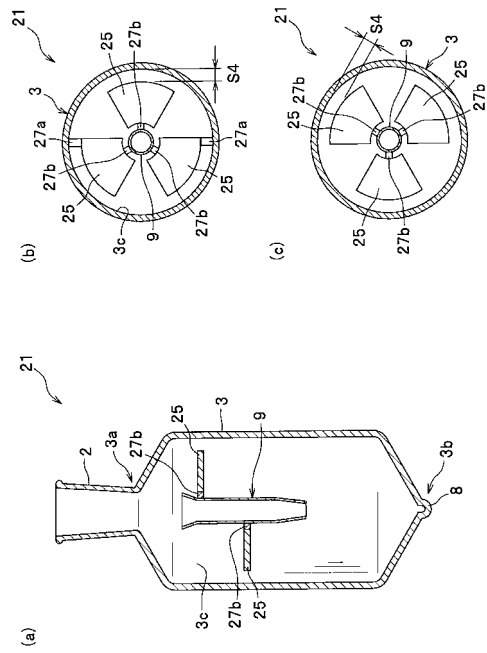
【図6】



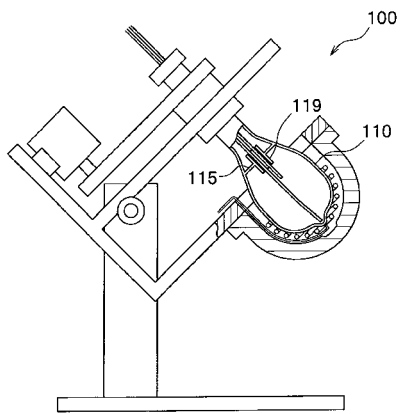
【図7】



【図8】



【図9】



---

フロントページの続き

- (56)参考文献 実開昭60-168505(JP,U)  
登録実用新案第3002981(JP,U)  
特開平05-317602(JP,A)  
特開平08-010629(JP,A)

(58)調査した分野(Int.Cl., DB名)

B01D	1/00	-	3/00
B01L	3/00		
G01N	1/00		