

(19) 日本国特許庁(JP)

(12) 公開特許公報(A)

(11) 特許出願公開番号

特開2012-117418

(P2012-117418A)

(43) 公開日 平成24年6月21日(2012.6.21)

(51) Int.Cl.	F I	テーマコード (参考)
<b>FO4D 27/00 (2006.01)</b>	FO4D 27/00 1O1U	3H021
<b>FO4D 25/10 (2006.01)</b>	FO4D 27/00 K	3H130
	FO4D 25/10 3O2Z	
	FO4D 27/00 R	

審査請求 有 請求項の数 10 O L (全 16 頁)

(21) 出願番号 特願2010-266656 (P2010-266656)  
 (22) 出願日 平成22年11月30日(2010.11.30)

(71) 出願人 503360115  
 独立行政法人科学技術振興機構  
 埼玉県川口市本町四丁目1番8号  
 (74) 代理人 100100549  
 弁理士 川口 嘉之  
 (74) 代理人 100090516  
 弁理士 松倉 秀実  
 (74) 代理人 100123319  
 弁理士 関根 武彦  
 (74) 代理人 100125357  
 弁理士 中村 剛  
 (72) 発明者 渡邊 恵太  
 東京都葛飾区小菅3-17-2  
 (72) 発明者 松田 聖大  
 京都府京都市西京区桂芝ノ下町23-17  
 最終頁に続く

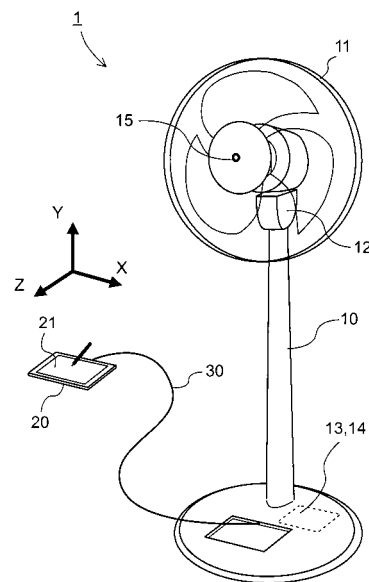
(54) 【発明の名称】 送風システム

(57) 【要約】

【課題】 扇風機などの送風システムの風の向きや強さをユーザが簡単かつ直感的に操作することを可能にする。

【解決手段】 本発明は、送風機に対してインタラクティブ性を持たせることにより、風をユーザの意図通りに操作可能にするシステムを提供する。具体的には、送風機に対して風の向きや風の強さ（送風のオン/オフを含む）を指示するためのインタラクション手法として、「風を送るパスをディスプレイ上に描く手法」、「風を送るパスを実環境（実空間）中に描く手法」、「場所に指示マーカを設置し風を制御する手法」の3種類の指示手法を実現する。

【選択図】 図1



## 【特許請求の範囲】

## 【請求項 1】

風を送る送風機と、  
前記送風機の向きを変更するモーターと、  
前記送風機および前記モーターを制御する制御部と、  
前記送風機の前方を撮影するように設けられたカメラと、  
操作部と、

を備える送風システムであって、

前記操作部は、前記カメラから取り込まれた画像を表示する表示部と、ユーザに対し前記表示部に表示された画像上にパスを描画させるパス描画部と、を有しており、

前記制御部は、前記画像上に描画されたパスに沿って前記送風機の向きが変化するように、前記モーターを制御することを特徴とする送風システム。

10

## 【請求項 2】

前記制御部は、前記パスの描画速度に対応した速度で前記送風機の向きが変化するように、前記モーターを制御することを特徴とする請求項 1 に記載の送風システム。

## 【請求項 3】

前記パス描画部は、間隙を挟む複数のラインによって前記パスを描画することが可能であり、

前記制御部は、前記ラインの部分で前記送風機の送風をオン、前記間隙の部分で前記送風機の送風をオフに制御することを特徴とする請求項 1 または 2 に記載の送風システム。

20

## 【請求項 4】

前記パス描画部は、複数の種類のラインによって前記パスを描画することが可能であり、

前記制御部は、前記ラインの種類に応じて前記送風機の風の強さを切り替えることを特徴とする請求項 1 ~ 3 のうちいずれか 1 項に記載の送風システム。

## 【請求項 5】

風を送る送風機と、  
前記送風機の向きを変更するモーターと、  
前記送風機および前記モーターを制御する制御部と、  
前記送風機の前方を撮影するように設けられたカメラと、  
指示マーカーと、

を備える送風システムであって、

前記指示マーカーは、ユーザが持ち、前記送風機の前方の空間において風を送るパスに沿って移動させるように、用いられるものであり、

前記制御部は、所定の時間間隔で前記カメラから取り込まれた画像から指示マーカーを認識し、前記指示マーカーの移動に追従して前記送風機の向きが変化するように、前記モーターを制御する

ことを特徴とする送風システム。

30

## 【請求項 6】

前記指示マーカーは、複数の種類のマーカーを提示可能に構成されており、

前記制御部は、前記画像から前記指示マーカーが提示しているマーカーを認識し、マーカーの種類に応じて前記送風機の送風のオン/オフまたは風の強さを切り替えることを特徴とする請求項 5 に記載の送風システム。

40

## 【請求項 7】

前記制御部は、前記画像から前記指示マーカーの画像上のサイズを認識し、前記指示マーカーの画像上のサイズに応じて前記送風機の風の強さを切り替えることを特徴とする請求項 5 または 6 に記載の送風システム。

## 【請求項 8】

風を送る送風機と、

50

前記送風機の向きを変更するモーターと、  
前記送風機および前記モーターを制御する制御部と、  
前記送風機の前方を撮影するように設けられたカメラと、  
前記送風機の前方の空間内の任意の位置に配置される複数種類の指示マーカーと、  
を備える送風システムであって、  
前記指示マーカーは、風の強さを指示する強さ指示マーカーを含んでおり、  
前記制御部は、  
所定の動きに従って前記送風機の向きが変化するように前記モーターを制御するとともに、  
所定の時間間隔で前記カメラから取り込まれた画像から指示マーカーを認識し、  
強さ指示マーカーを認識した場合には、前記送風機が前記強さ指示マーカーの位置に向  
くタイミングに合わせて、前記強さ指示マーカーの指示に応じた風の強さになるように前  
記送風機を制御する  
ことを特徴とする送風システム。

10

**【請求項 9】**

前記指示マーカーは、送風のオフを指示する停止指示マーカーを含んでおり、  
前記制御部は、停止指示マーカーを認識した場合には、前記送風機が前記停止指示マ  
ーカーの位置に向くタイミングよりも前に、前記送風機の送風を停止する  
ことを特徴とする請求項 8 に記載の送風システム。

**【請求項 10】**

前記指示マーカーは、向きを変えずに連続的に送風を行う時間を指示する連続送風指示  
マーカーを含んでおり、  
前記制御部は、連続送風指示マーカーを認識した場合には、前記送風機が前記連続送風  
指示マーカーの位置に向いたタイミングから、前記連続送風指示マーカーで指示された時  
間が経過するまでの間、前記送風機の向きが変化しないように前記モーターを停止する  
ことを特徴とする請求項 8 または 9 に記載の送風システム。

20

**【発明の詳細な説明】****【技術分野】****【0001】**

本発明は、送風システムにおける風の向きや強さを操作する技術に関する。

**【背景技術】**

30

**【0002】**

エアコンなどの空調は家庭をはじめ、オフィス、店舗そして公共機関に広く普及してい  
るが、空調の強すぎ（効き過ぎ）や、弱すぎが問題になることがある。これはエアコン自  
体の性能だけでなく、人間の室温の感じ方に差があるためである。そのため、たとえば電  
車では弱冷房車を設置していることもある。エアコンは基本的に部屋単位で室温を制御す  
るため、ユーザそれぞれの感じ方に応じた空調を実現できない。さらに部屋の構造によっ  
ては、空気が対流せずエアコンが示す温度と実際の室温が場所によって異なることもあ  
る。これも温度の感じ方が異なる原因になる。

**【0003】**

このように、人間の室温の感じ方の差やエアコンの仕組みの関係上、空調システムには  
問題がある。今日私たちは、扇風機を利用し部屋の空気を循環させたり扇風機の風に当た  
るなど、エアコンと扇風機を併用することにより、この問題を解決することがある。扇風  
機はエアコンの登場以前から涼むための道具として利用されてきたが、今日では夏に限ら  
ず 1 年を通じて利用されるようになり、以前より積極的に使われるようになってきてい  
る。すなわち、扇風機は「涼む」ものから「風を使う」ものへと、その役割が変化しつつあ  
る。

40

**【0004】**

一般的な扇風機には首振り機能が備わっており、所定の角度の範囲に満遍なく風を送る  
ことはできるが、家の構造や生活の状況によっては風を当てたくない箇所が存在するこ  
ともある。たとえば、書類が置いてある場所に風を送ってしまうと書類が吹き飛ばされてし

50

まうし、花など植物がある場所には風を当てることは好ましくない。一方で、扇風機を洗濯物の乾燥などに使う場合には、よりの確な場所に風を当てるという使い方も必要になってくる。

【0005】

ところが、従来扇風機は、本体に設けられたスイッチやリモコンで、風の強さを調整したり風向きや首振り角度を変更したりすることができるにとどまり（特許文献1参照）、所望の位置に所望の強さの風を送る（あるいは、所定の位置では風を止める）といった細かい制御を行うことは実現できない。近年では、センサによって人のいる場所などを検知し、風の強さを自動調整する機能をもつ扇風機も提案されているが（特許文献2参照）、コンピュータによる自動制御が必ずしもユーザの意図に沿うとは限らない。

10

このように、「風を使う」という視点で設計された扇風機は従来存在しなかった。

【先行技術文献】

【特許文献】

【0006】

【特許文献1】特開平4 - 246295号公報

【特許文献2】特開2004 - 332572号公報

【発明の概要】

【発明が解決しようとする課題】

【0007】

本発明は上記実情に鑑みてなされたものであって、その目的とするところは、扇風機などの送風システムの風の向きや強さをユーザが簡単かつ直感的に操作することを可能にする技術を提供することにある。

20

【課題を解決するための手段】

【0008】

上記目的を達成するために、本発明では以下に述べる構成を採用する。

【0009】

まず、本発明の第1態様に係る送風システムは、風を送る送風機と、前記送風機の向きを変更するモーターと、前記送風機および前記モーターを制御する制御部と、前記送風機の前方を撮影するように設けられたカメラと、操作部と、を備える送風システムであって、前記操作部は、前記カメラから取り込まれた画像を表示する表示部と、ユーザに対し前記表示部に表示された画像上にパスを描画させるパス描画部と、を有しており、前記制御部は、前記画像上に描画されたパスに沿って前記送風機の向きが変化するように、前記モーターを制御することを特徴とする送風システムである。

30

【0010】

この構成によれば、ユーザは、操作部の表示部に表示される画像によって、送風機から風を送ることが可能なエリア（送風機の前方の空間）を一目で確認でき、そして、その画像上にパスを描画するという簡単かつ直感的な操作により、送風機から送る風の向きの変化のさせ方を指示することが可能である。

【0011】

ここで、前記制御部は、前記パスの描画速度に対応した速度で前記送風機の向きが変化するように、前記モーターを制御することが好ましい。この構成によれば、ユーザがパスの描画速度に意図的に緩急をつけるという簡単かつ直感的な操作により、風の向きの変化の速度を指示することができる。

40

【0012】

また、前記パス描画部は、間隙を挟む複数のラインによって前記パスを描画することが可能であり、前記制御部は、前記ラインの部分で前記送風機の送風をオン、前記間隙の部分で前記送風機の送風をオフに制御することが好ましい。この構成によれば、風を送りたいエリアではラインを描画し、風を送りたくないエリアではラインを途切れさせることで、風の向きだけでなく、送風のオン/オフも簡単に指示することができる。また、ラインの長さの間隙の長さを適宜調整することで、送風のオン/オフのパターンによる特殊な風

50

(たとえば、そよ風のような非常に弱い風、ゆらぎのある風など)をユーザが作り出すことも可能である。

【0013】

また、前記パス描画部は、複数の種類のラインによって前記パスを描画することが可能であり、前記制御部は、前記ラインの種類に応じて前記送風機の風の強さを切り替えることも好ましい。たとえば、色や太さなどでラインの種類を異ならせることができる。この構成によれば、描画するラインの種類を適宜選択するという簡単な操作により、風の強さを指示することができる。

【0014】

本発明の第2態様に係る送風システムは、風を送る送風機と、前記送風機の向きを変更するモーターと、前記送風機および前記モーターを制御する制御部と、前記送風機の前方を撮影するように設けられたカメラと、指示マーカと、を備える送風システムであって、前記指示マーカは、ユーザが持ち、前記送風機の前方の空間において風を送るパスに沿って移動させるように、用いられるものであり、前記制御部は、所定の時間間隔で前記カメラから取り込まれた画像から指示マーカを認識し、前記指示マーカの移動に追従して前記送風機の向きが変化するように、前記モーターを制御することを特徴とする送風システムである。

10

【0015】

この構成によれば、ユーザが指示マーカを持ち、実空間(実環境)内の風を送りたい位置に指示マーカを順に移動させていくという簡単かつ直感的な操作により、送風機から送る風の向きの変化のさせ方を指示することが可能となる。

20

【0016】

ここで、前記指示マーカは、複数の種類のマーカを提示可能に構成されており、前記制御部は、前記画像から前記指示マーカが提示しているマーカを認識し、マーカの種類に応じて前記送風機の送風のオン/オフまたは風の強さを切り替えることが好ましい。この構成によれば、指示マーカを移動させながら、提示するマーカの種類を変えることで、風の向きだけでなく、送風のオン/オフや風の強さも簡単に指示することができる。

【0017】

また、前記制御部は、前記画像から前記指示マーカの画像上のサイズを認識し、前記指示マーカの画像上のサイズに応じて前記送風機の風の強さを切り替えることが好ましい。この構成によれば、指示マーカと送風機との相対距離によって風の強さを指示することが可能となる。

30

【0018】

本発明の第3態様に係る送風システムは、風を送る送風機と、前記送風機の向きを変更するモーターと、前記送風機および前記モーターを制御する制御部と、前記送風機の前方を撮影するように設けられたカメラと、前記送風機の前方の空間内の任意の位置に配置される複数種類の指示マーカと、を備える送風システムであって、前記指示マーカは、風の強さを指示する強さ指示マーカを含んでおり、前記制御部は、所定の動きに従って前記送風機の向きが変化するように前記モーターを制御するとともに、所定の時間間隔で前記カメラから取り込まれた画像から指示マーカを認識し、強さ指示マーカを認識した場合には、前記送風機が前記強さ指示マーカの位置に向くタイミングに合わせて、前記強さ指示マーカの指示に応じた風の強さになるように前記送風機を制御することを特徴とする送風システムである。

40

【0019】

この構成によれば、指示マーカを実空間(実環境)内の任意の位置に配置しておくという簡単かつ直感的な操作により、送風機から送る風の強さを指示することが可能となる。たとえば、送風機に単純な首振り動作を行わせておき、その首振り範囲の中で風の強さを変化させるというような使い方ができる。

【0020】

50

ここで、前記指示マーカ－は、送風のオフを指示する停止指示マーカ－を含んでおり、前記制御部は、停止指示マーカ－を認識した場合には、前記送風機が前記停止指示マーカ－の位置に向くタイミングよりも前に、前記送風機の送風を停止することが好ましい。たとえばファン式の送風機の場合、送風機を停止しても直ぐに風が止まるわけではなく、惰性で回転するファンによりしばらくのあいだ残風が発生する。この点、上記の構成によれば、停止指示マーカ－に到達するよりも前に送風の停止制御を行うことで、送風機が停止指示マーカ－の位置に到達するまでに残風を無くすか十分に小さくすることができ、停止指示マーカ－の位置に風が当たることを防ぐことが可能となる。

#### 【0021】

また、前記指示マーカ－は、向きを変えずに連続的に送風を行う時間を指示する連続送風指示マーカ－を含んでおり、前記制御部は、連続送風指示マーカ－を認識した場合には、前記送風機が前記連続送風指示マーカ－の位置に向いたタイミングから、前記連続送風指示マーカ－で指示された時間が経過するまでの間、前記送風機の向きが変化しないように前記モーターを停止することが好ましい。この構成によれば、連続送風指示マーカ－を配置するという簡単な操作で、当該マーカ－の位置に連続的に風を送り続けることが実現できる。

10

#### 【発明の効果】

#### 【0022】

本発明によれば、扇風機などの送風システムの風の向きや強さをユーザが簡単かつ直感的に操作することが可能となる。

20

#### 【図面の簡単な説明】

#### 【0023】

【図1】第1実施形態に係る送風システムの外観斜視図。

【図2】第1実施形態に係る送風システムの機能ブロック図。

【図3】第1実施形態の指示手法を説明する図。

【図4】第1実施形態の指示手法におけるパスの描画例を示す図。

【図5】第2実施形態に係る送風システムの外観斜視図。

【図6】第2実施形態の指示手法を説明する図。

【図7】第2実施形態の処理フローを示すフローチャート。

【図8】第2実施形態の指示手法における送風制御データの一例を示す図。

30

【図9】第3実施形態の指示手法における指示マーカ－の一例を示す図。

【図10】第3実施形態の指示手法を説明する図。

【図11】第3実施形態の処理フローを示すフローチャート。

#### 【発明を実施するための形態】

#### 【0024】

本発明は、送風機（扇風機）に対してインタラクティブ性を持たせることにより、風をユーザの意図通りに操作可能にするシステムを提供するものである。以下に述べる実施形態では、送風機に対して風の向きや風の強さ（送風のオン/オフを含む）を指示するためのインタラクション手法として、次の3つの手法を説明する。

- ・第1実施形態：風を送るパスをディスプレイ上に描く手法
- ・第2実施形態：風を送るパスを実環境（実空間）中に描く手法
- ・第3実施形態：場所に指示マーカ－を設置し風を制御する手法

40

#### 【0025】

<第1実施形態>

（システム構成）

図1および図2を参照して、本発明の第1実施形態に係る送風システムの概略構成について説明する。図1は、第1実施形態に係る送風システムの外観斜視図であり、図2は、第1実施形態に係る送風システムの機能ブロック図である。

#### 【0026】

この送風システム1は、大きく分けて、装置本体10と操作部20とから構成される。

50

装置本体 10 は、送風機 11 と、この送風機の向きを変更するモーターユニット 12 と、送風機 11 およびモーターユニット 12 の制御並びに演算処理を行う制御部 13 と、メモリ 14 と、カメラ 15 を備えている。本実施形態では、送風機の向きを 2 次元的に制御するために、モーターユニット 12 は、左右方向（図 1 の Y 軸周り）の回動を行う Y 軸モーター 12 Y と上下方向（図 1 の X 軸周り）の回動を行う X 軸モーター 12 X の 2 つのサーボモーターから構成される。カメラ 15 は、送風機 11 の前方の空間（すなわち、送風機 11 から風を送り出す空間）を撮影できるように、送風機 11 の前面に固定されている。なお、座標系は、装置本体 10 の前方に向かって Z 軸、水平方向に X 軸、鉛直方向に Y 軸をとっている。

#### 【0027】

操作部 20 は、タッチパネルディスプレイ 21 と画像処理部（パス描画部）22 とを備えて構成される。本実施形態では、操作部 20 と装置本体 10 とがケーブル 30 で接続され、かつ、操作部 20 が装置本体 10 の台座部に収納可能となっているが、操作部 20 と装置本体 10 とは別体で構成することもできる。別体構成の場合は、操作部 20 と装置本体 10 とは無線通信により情報の送受信を行うように構成される。なお、タブレット型 PC やスマートフォンに所定のプログラムをインストールすることで、操作部 20 として用いることも可能である。

#### 【0028】

（指示手法）

第 1 実施形態の指示手法は、風を描くメタファを用いた送風指示手法である。具体的には、ユーザが、操作部 20 のタッチパネルディスプレイ 21 を用いて、カメラ 15 で撮影された写真画像上にスタイラスでパスを描画すると、そのパスに沿って送風が行われる、というものである。この手法によれば、ユーザは、送風機の視点で「どこに風を送るか」を簡単かつ直感的に設定することができる。そして、描画した順番に風が送られるため、送風の流れ（順番）も設定できる。

#### 【0029】

（処理フロー）

図 3 を参照して、本実施形態の指示手法の処理フローの一例について詳しく述べる。

#### 【0030】

送風システム 1 は、操作部 20 を用いて送風パターン（風の向きや強さの変化のさせ方）を指示する教示モードと、教示モードで設定された送風パターンに従って送風を実行する実行モードとを有している。教示モードと実行モードのモード切替は、操作部 20 もしくは装置本体 10 のスイッチ（不図示）で行うことができる。

#### 【0031】

教示モードに切り替えられると、送風機 11 の前面に固定されているカメラ 15 から画像が取り込まれ、操作部 20 の画像処理部 22 に送信される。画像処理部 22 は、当該画像と、必要な GUI（たとえば描画の開始・終了を入力するボタン、パスの種類を選択するボタンなど）を、タッチパネルディスプレイ 21 に表示する（図 3（a）参照）。

#### 【0032】

ユーザは、描画の開始ボタンをタッチした後、スタイラスや指などで写真の上をなぞることで、送風のパスを描画することができる（図 3（b）参照）。このとき、パスの始点から終点までを 1 本のラインで描画するだけでなく、複数のラインでパスを作成することも可能である。詳しくは後述するが、ラインの部分は送風のオンを意味し、ラインとラインの間隙（非描画部分）は送風のオフを意味する。

#### 【0033】

全てのラインを描画した後にユーザが終了ボタンをタッチすると、画像処理部 22 が描画されたパスに基づき送風制御データを生成する。本実施形態では、図 3（c）に示すように、パスを構成する各ライン上の描画点の座標値（画像座標系 x、y）を記録したデータを送風制御データとして用いる。これらの座標値は、ユーザがパスを描画している最中に所定の時間間隔（たとえば 100 msec）ごとに記録されたものである。すなわち、

10

20

30

40

50

すばやくパスを描画するほど記録される座標値の数は少なく(粗く)なり、ゆっくりとパスを描画すると記録される座標値の数は増える。したがって、ユーザはパスの描画速度を適宜調整することで、風を送る時間の長さを調整することができる。なお、送風制御データは、ライン毎のデータセットからなる。図3(c)では、データセットが2つあるため、2本のラインでパスが構成されている例を示している。ここで、画像座標系は画像の中心を原点にとり、水平方向にx軸、鉛直方向にy軸をとるとよい。これにより画像座標系の座標値をモーター12X, 12Yの回転角度に換算するのが容易になる。

**【0034】**

生成された送風制御データは、ケーブル30を介して、装置本体10の制御部13に送信され、メモリ14に登録される。以上で教示モードは終了である。

10

**【0035】**

ユーザにより実行モードに切り替えられると、制御部13は、メモリ14から送風制御データを読み込む。なお、メモリ14内に複数の送風制御データを登録可能な構成とし、ユーザが実行したい送風制御データを操作部20などで選択できるようにしてもよい。

**【0036】**

制御部13は、送風機11に対してオン信号を出力して送風を開始した後、所定の時間間隔で送風制御データの先頭から順にx、y座標値を読み込み、モーター12X、12Yの回転角度に換算し、回転角度の命令信号をモーターユニット12に出力することで、送風機11の向きをパスに沿って変化させる。一つ目のラインに対応するデータセットの実行が完了すると、制御部13は、送風機11に対してオフ信号を出力し送風を停止する。その後、制御部13は、次のラインに対応するデータセットの先頭の位置に送風機11の向きを変え、その位置で送風を再開し、当該データセットに従って送風機11の向きを制御する。データセットが3つ以上ある場合には、同じ様に実行される。なお、最後のデータセットの実行が完了したら、制御部13は、送風制御データを末尾から順に読み込むことで、パスを逆順に辿るように送風制御を行う。すなわち、パスの始点~終点~始点~終点~・・・というようにループ実行されることとなる。

20

**【0037】**

(本手法の利点)

本実施形態の構成によれば、ユーザは、操作部20のタッチパネルディスプレイ21に表示される画像によって、送風機11から風を送ることが可能なエリア(送風機11の前方の空間)を一目で確認できる。そして、その画像上にパスを描画するという簡単かつ直感的な操作により、送風機11から送る風の向きの変化のさせ方を指示することが可能である。また、パスの描画速度と送風機の向きの変化速度が対応するように制御されるため、ユーザがパスの描画速度に意図的に緩急をつけるという簡単かつ直感的な操作により、風の向きの変化の速度を指示することができる。

30

**【0038】**

さらに、複数のラインを組み合わせることで、風の向きだけでなく、送風のオン/オフも簡単に指示することができる。また、ラインの長さと同隙の長さを適宜調整することで、送風のオン/オフのパターンによる特殊な風(たとえば、そよ風のような非常に弱い風、ゆらぎのある風など)をユーザが作り出すことも可能である。

40

**【0039】**

図4(a)~(d)は、パスの描画例を示している。図4(a)は、1本のラインでパスを描画した例であり、図4(b)は、複数(5本)のラインでパスを描画した例である。図4(c)は、点線状にパスを描画した例である。この場合、送風のオン/オフが短い時間間隔で繰り返されるため、そよ風のような非常に弱い風を作り出すことができる。図4(d)は、パスをスパイラル状に描画した例である。この場合、スパイラルの中心に存在する対象に対して、風の中心をややずらした風を送ることができる。これにより、やわらかい風を送ることが期待できる。またこの方法は、洗濯物を乾燥する場合のように、面状に風を当てたいような場面においても利用できる。

**【0040】**

50



本実施形態の指示手法は、ディスプレイを利用し写真に線を書き込むために、送風するパスを詳細に指示しやすいことや、点線やスパイラルといった風の種類の工夫も可能な点が特徴である。また、パスが描画されるため、どこに風を送るのかの全体像が把握でき、どのように送風するかプランが立てやすいという利点もある。

【0041】

すなわち、本手法は的確で計画的な送風に向いている。したがって、部屋の構造が入り組んでいたり、風を当ててはいけないようなものがたくさん置いてある場合など、環境が複雑な場合に向いていると考えられる。また、操作部20と装置本体10の間がLANやインターネットで接続されていれば、遠隔での制御も可能である。したがって、本手法は、遠隔地から一括管理して風のパスを制御するような用途にも利用できる。

10

【0042】

なお、上記実施形態では、ラインの種類については言及しなかったが、たとえば色や太さなど複数種類のラインを描画できるようにし、ラインの種類に応じて送風機11の風の強さを切り替えられるようにすることも好ましい。たとえば、「細ライン」、「普通ライン」、「太ライン」の3種類のラインを用意し、それぞれを「弱」、「中」、「強」に割り当てるなどの方法は容易に実現できる。

【0043】

<第2実施形態>  
(システム構成)

図5を参照して、本発明の第2実施形態に係る送風システムの概略構成について説明する。図5は、第2実施形態に係る送風システムの外観斜視図である。

20

【0044】

本実施形態の送風システム1は、装置本体10と指示マーカ-40とから構成される。装置本体10の構成については、第1実施形態のものと同様であるため、ここでは詳しい説明を割愛する。

【0045】

指示マーカ-40は、ユーザが送風指示に利用するためのものであり、本実施形態では、5cm×5cmのARマーカ-2枚を両面で貼り合せ、持ち手を付けたものを用いている。図5に示すように、指示マーカ-40の表面は、送風機11のファンをモチーフにしたマーカ-(送風オンマーカ-)であり、裏面は、×印を描いたマーカ-(送風オフマーカ-)となっている。もちろん、マーカ-の種類はこれに限らず、任意のものを用いることができる。

30

【0046】

(指示手法)

第2実施形態の指示手法は、風を操るかのようなメタファを用いた送風指示手法である。具体的には、図6に示すように、ユーザが、指示マーカ-40を手で持ち、送風機11の前方の空間において風を送るパスに沿って指示マーカ-40を移動させると、送風機11がカメラ15によって指示マーカ-40を認識し、追従するように向きを変える、というものである。この手法によれば、ユーザは、実環境の中で指示マーカ-40を動かし「ここに風を送る」という直感的な指示が可能である。そして、ユーザは送風機11から送られてくる風の状態を確かめながら、風の向き、強さ、変化の速度などを指示することが可能となる。

40

【0047】

(処理フロー)

図7のフローチャートを参照して、本実施形態の指示手法の教示モードにおける処理フローの一例について詳しく述べる。なお、図7の処理は、装置本体10の制御部13が実行するものである。

【0048】

装置本体10のスイッチ(不図示)などで教示モードに切り替えられると、図7の処理が開始され、ユーザにより教示モードが終了されるまで、一定の時間間隔(たとえば10

50

0 m s e c ) で図 7 の処理が繰り返される (ステップ S 7 7 ) 。

【 0 0 4 9 】

まず、制御部 1 3 は、カメラ 1 5 から画像を取り込むと (ステップ S 7 0 )、画像解析により指示マーカー 4 0 を認識し、画像座標系における指示マーカー 4 0 の座標値を計算する (ステップ S 7 1 )。次に制御部 1 3 は、指示マーカー 4 0 の座標値に基づいて、指示マーカー 4 0 を画像の中心に合わせるための、X 軸モーター 1 2 X と Y 軸モーター 1 2 Y それぞれの回転角度を計算し、命令信号をモーターユニット 1 2 に出力する (ステップ S 7 2 )。また制御部 1 3 は、パターン認識により指示マーカー 4 0 のマーカーの種類を判別し (ステップ S 7 3 )、送風オンマーカーの場合はオン信号を送風機 1 1 に出力し (ステップ S 7 4 )、送風オフマーカーの場合はオフ信号を送風機 1 1 に出力する (ステップ S 7 5 )。そして、制御部 1 3 は、その時点における X 軸モーター 1 2 X、Y 軸モーター 1 2 Y それぞれの角度の情報と、送風のオン/オフを示す情報とを、送風制御データとして記録する (ステップ S 7 6 )。図 8 は送風制御データの一例であり、それぞれの行が 1 0 0 m s e c ごとのモーターの角度と送風のオン/オフ ( 1 : オン、 0 : オフ ) を示している。送風制御データは、第 1 実施形態と同様、メモリ 1 4 に登録される。

10

【 0 0 5 0 】

実行モードでは、制御部 1 3 は、送風制御データの先頭から順にモーターの角度情報と送風のオン/オフ情報とを読み込み、モーター 1 2 X、1 2 Y および送風機 1 1 を制御する。なお、パスの終点に達した場合には、第 1 実施形態と同様、パスを逆順に辿り、ループ実行を行うとよい。

20

【 0 0 5 1 】

( 本手法の利点 )

本実施形態の構成によれば、ユーザが指示マーカー 4 0 を持ち、実空間 ( 実環境 ) 内の風を送りたい位置に指示マーカー 4 0 を順に移動させていくという簡単かつ直感的な操作により、送風機 1 1 から送る風の向きの変化のさせ方を指示することが可能となる。また、複数種類のマーカーを用意したことにより、指示マーカーを移動させながら、提示するマーカーの種類を変えることで、風の向きだけでなく、送風のオン/オフも簡単に指示することができる。なお本実施形態では送風のオンとオフの 2 種類のマーカーを用いたが、3 種類以上のマーカーを用いることもできる。また、弱/中/強のように風の強さに対応するマーカーを用いることで、風の強さを指示することも可能である。

30

【 0 0 5 2 】

本手法は、実空間に指示をするため、風と場所との対応関係が実際に一致する。パスの記録時も送風は行われるので、風を感じながら制御することができ、「この場所でこの風の強さ」という対応関係が直接的でわかりやすい。指示マーカー 4 0 を動かすと風が追従するため、まるで風を操るかのような操作感となる。

【 0 0 5 3 】

また指示マーカー 4 0 の画像上のサイズにより、奥行き方向 ( Z 軸方向 ) の距離も認識することができる。これを利用すれば、たとえば指示マーカー 4 0 を送風機 1 1 に近づけるほど風を弱くし、指示マーカー 4 0 を送風機 1 1 から遠ざけるほど風を強くする ( あるいはその逆 ) というように、指示マーカー 4 0 の位置 ( カメラ 1 5 からの距離 ) によって風の強さを指示することも可能となる。

40

【 0 0 5 4 】

本手法は、たとえば就寝時のような直接体に風が当たるべきでない状況で、部屋の構造などから意図した風を送りたいようなときにも、手軽に利用できる。また急きょ来賓があったとき、窓からの風が変化したときや、部屋に一時的ににおいがこもった際の換気など、臨機応変な対処が必要な際にも手軽に利用できる。

【 0 0 5 5 】

< 第 3 実施形態 >

本実施形態の送風システム 1 は、装置本体 1 0 と図 9 に示す指示マーカー 5 0 とから構成される。装置本体 1 0 の構成については、第 1 実施形態のものと同様であるため、

50

ここでは詳しい説明を割愛する。

【0056】

指示マーカー50は、ユーザが送風指示に利用するためのものである。第2実施形態ではユーザが指示マーカー40を手を持ちパスに沿って移動させるという使い方をしたが、第3実施形態では指示マーカー50を送風機11の前方の空間内の任意の位置に配置するという使い方をする。したがって、指示マーカー50には脚が設けられ、自立する構造となっている。さらに本実施形態の指示マーカー50は、中央に正方形の窓が形成された枠51に対して、マーカーが描かれたマーカーカード52を差し込む構造になっている。この構造によれば、マーカーカード52を入れ替えることで、指示マーカー50の種類(意味)を容易に変更することが可能であり、非常に便利である。

10

【0057】

指示マーカー50としては、風の強さを指示する強さ指示マーカー、送風のオフを指示する停止指示マーカー、向きを変えずに連続的に送風を行う時間を指示する連続送風指示マーカーなどを用いることができる。本実施形態では、風の強さを弱にする「SOFT」、送風のオフを指示する「OFF」、6秒間の連続送風を指示する「6sec」、3秒間の連続送風を指示する「3sec」の4種類のマーカーを用いている。

【0058】

(指示手法)

第2実施形態の指示手法は、フラグ指示型の送風指示手法である。具体的には、図10に示すように、風を当てるべき場所や当てるべきでない場所に、指示マーカーによるフラグを立てておき、送風機11に取り付けられたカメラ15によって空間をスキャンし、フラグに従った送風制御を行うというものである。

20

【0059】

(処理フロー)

第1および第2実施形態の送風システムでは、教示モードと実行モードが分かれていた。これに対し、第3実施形態の送風システムは教示モードを有しておらず、実際に送風を行っている中でリアルタイムに指示マーカーの検出およびそれに基づく送風制御を実行する。

【0060】

図11のフローチャートを参照して、本実施形態の送風制御の処理フローの一例について詳しく述べる。なお、図11の処理は、装置本体10の制御部13が実行するものである。

30

【0061】

制御部13は、送風機11が水平方向(Y軸周り)に所定角度(たとえば160度)の首振り運動を行うように、モーターユニット12に対して1度ずつ回転命令信号を出力する(ステップS90)。制御部13は、カメラ15から画像を取り込み(ステップS91)、画像解析により指示マーカー50の検出を行う(ステップS92)。指示マーカー50が検出された場合には、画像座標系における指示マーカー50の座標値を計算するとともに、パターン認識によりマーカーの種類を判別する(ステップS93)。

40

【0062】

「SOFT」マーカーが検出された場合、制御部13は、指示マーカー50が画像の中心に到達するタイミング(すなわち、送風機11が指示マーカー50の配置されている位置に向くタイミング)で、送風機11の風の強さを弱風に切り替える制御を行う(ステップS94)。「6sec」マーカーが検出された場合、制御部13は、指示マーカー50が画像の中心に到達するタイミングで、モーターに停止命令を出力し、6秒間、送風機11の首振り運動を停止する(ステップS95)。これにより指示マーカー50の配置されている位置に6秒間連続的に風を送り続けることができる。「3sec」マーカーの場合も同様に、3秒間、送風機11の首振り運動を停止する。

【0063】

「OFF」マーカーが検出された場合、制御部13は、送風機11が指示マーカー50

50

の位置を向くタイミングより前（たとえば、指示マーカ－５０の位置より８度手前の時点）に、送風機１１に対しオフ信号を出力するとともに、首振りを２秒間停止する（ステップＳ９６）。送風機１１を停止しても直ぐに風が止まるわけではなく、慣性で回転するファンによりしばらくのあいだ残風が発生するが、上記のように「OFF」マーカ－に到達するよりも前に送風の停止制御を行うことで、「OFF」マーカ－の位置に残風が当たることを防ぐことができる。ただし２秒間首振りを停止することで遅延が発生するため、次の送風位置まではモーターの回転量を２度に増加させるとよい。

【００６４】

なお、指示マーカ－５０が配置されていない場所では、通常の強さの送風が行われる（ステップＳ９２、Ｓ９７）。

【００６５】

（本手法の利点）

本実施形態の構成によれば、指示マーカ－５０を実空間（実環境）内の任意の位置に配置しておくという簡単かつ直感的な操作により、送風機１１から送る風の強さや送風の停止や連続送風を指示することが可能となる。

【００６６】

本手法はフラグによる指示のため、複数人が特定の場所で作業しているような状況に適している。たとえば、オフィスなど自席が決まっているような環境で、ある人は送風を拒否し、ある人はより長い時間送風を望んでいるという状況において、人に応じた送風を実現できる。同様に、レストランでも席に複数種類のフラグを用意しておくことで、客自身がその席への送風のオン／オフや風の強さなどを気軽に変更できるようになる。また、人以外にも、花瓶に「OFF」のフラグを提示しておくことで、植物に風を当てないようにしたり、部屋で洗濯物を干すような際に洗濯ハンガーに「6sec」のフラグをぶら下げて、長く風を当てるようにしたり、という使い方も想定できる。なお上記実施形態では、単純な１軸周りの首振り運動を行わせたが、第１実施形態のような操作部を用いることで、送風機１１に対してより複雑な首振り動作を設定することもできる。

【符号の説明】

【００６７】

- １：送風システム
- １０：装置本体
- １１：送風機
- １２：モーターユニット
- １２X：X軸モーター
- １２Y：Y軸モーター
- １３：制御部
- １４：メモリ
- １５：カメラ
- ２０：操作部
- ２１：タッチパネルディスプレイ
- ２２：画像処理部
- ３０：ケーブル
- ４０：指示マーカ－
- ５０：指示マーカ－
- ５１：枠
- ５２：マーカ－カード

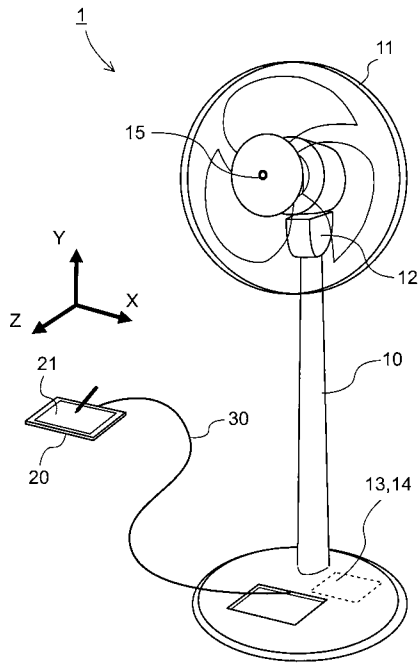
10

20

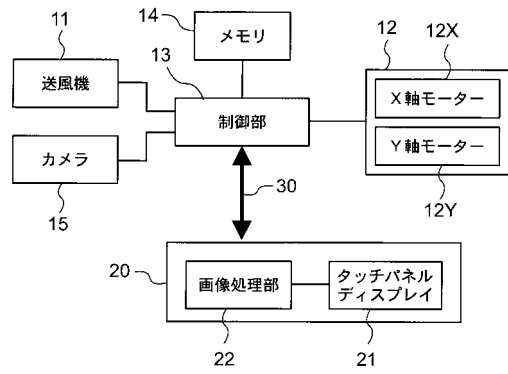
30

40

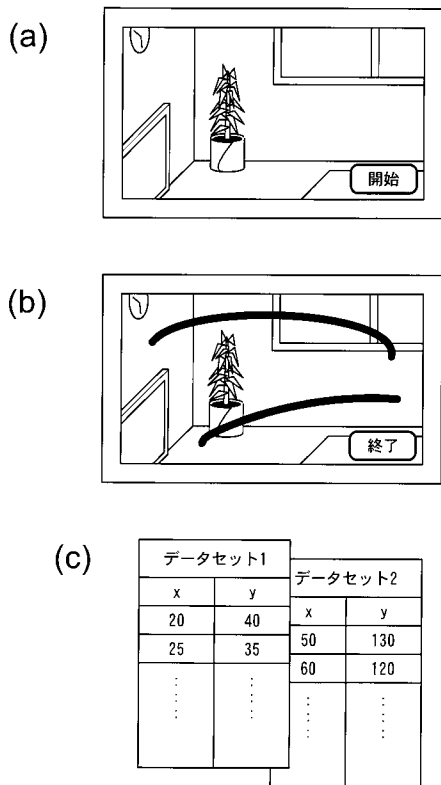
【 図 1 】



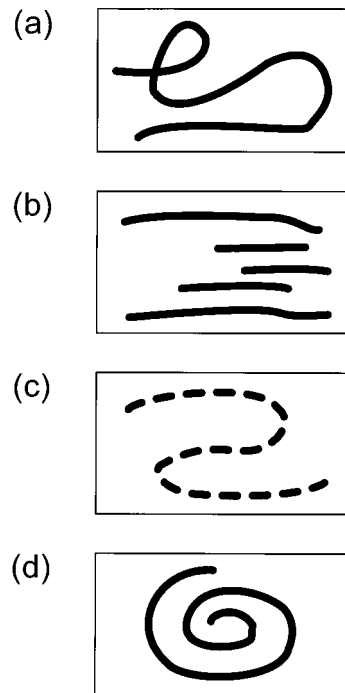
【 図 2 】



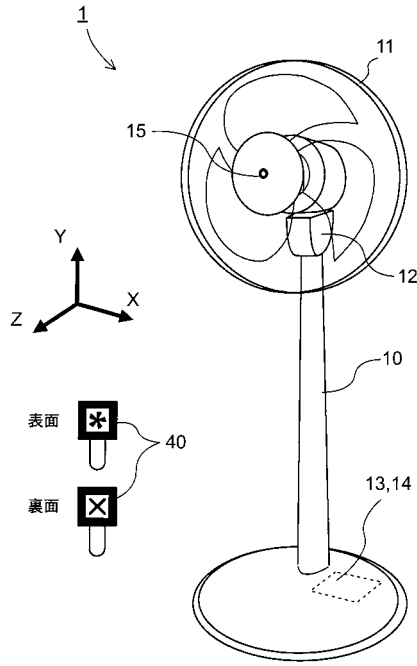
【 図 3 】



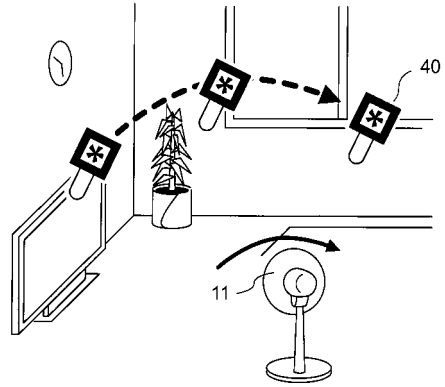
【 図 4 】



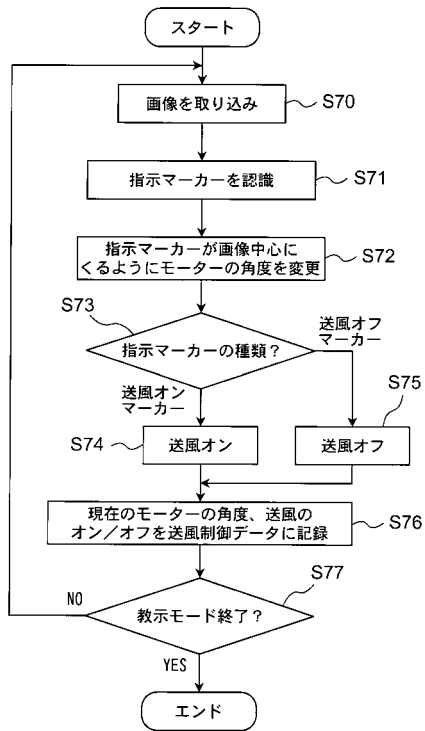
【 図 5 】



【 図 6 】



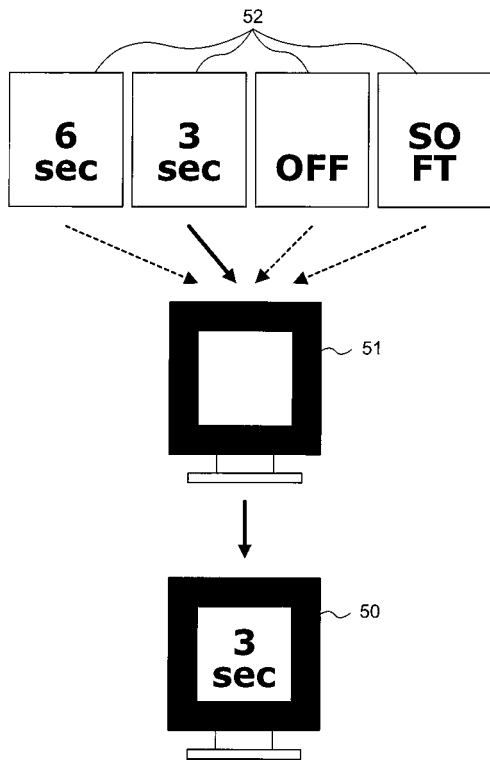
【 図 7 】



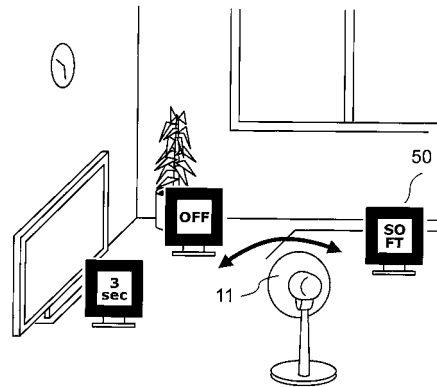
【 図 8 】

X軸モーター (deg)	Y軸モーター (deg)	送風
50	10	1
52	7	1
53	5	0
⋮	⋮	⋮
⋮	⋮	⋮

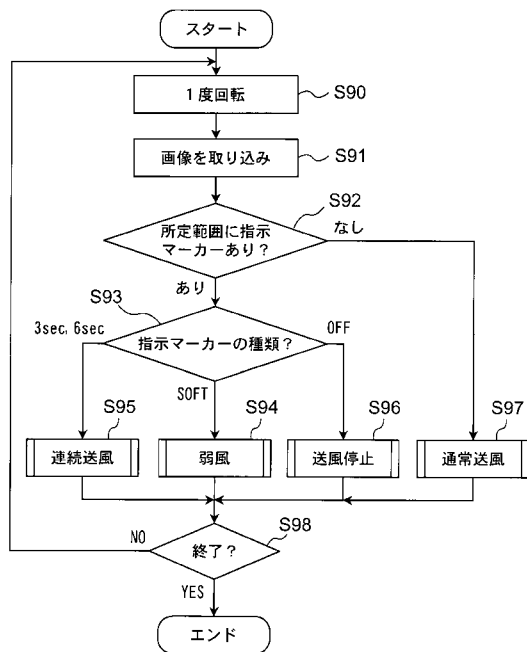
【 図 9 】



【 図 1 0 】



【 図 1 1 】



---

フロントページの続き

(72)発明者 稲見 昌彦

神奈川県横浜市港北区日吉本町2 - 2 0 - 3 - 3 E

(72)発明者 五十嵐 健夫

東京都文京区白山4 - 1 5 - 1 6

(72)発明者 神山 洋一

東京都渋谷区広尾3 - 1 7 - 8

Fターム(参考) 3H021 AA01 BA02 BA04 BA06 BA08 CA09 CA10 DA02 DA04 EA05  
EA07 EA14 EA18

3H130 AA13 AB26 AB52 AC25 BA72C BA72G BA72H BA75C BA75G BA75H  
BA78C BA78G BA78H DA02Z DD01Z DF01X DF03X DF06X