

(19) 日本国特許庁(JP)

(12) 特 許 公 報(B2)

(11) 特許番号

特許第5279027号
(P5279027)

(45) 発行日 平成25年9月4日(2013.9.4)

(24) 登録日 平成25年5月31日(2013.5.31)

(51) Int.Cl. F 1
F 2 5 B 9/00 (2006.01) F 2 5 B 9/00 3 1 1

請求項の数 2 (全 9 頁)

<p>(21) 出願番号 特願2009-126378 (P2009-126378) (22) 出願日 平成21年5月26日(2009.5.26) (65) 公開番号 特開2010-276216 (P2010-276216A) (43) 公開日 平成22年12月9日(2010.12.9) 審査請求日 平成24年3月2日(2012.3.2)</p>	<p>(73) 特許権者 304036743 国立大学法人宇都宮大学 栃木県宇都宮市峰町350番地 (74) 代理人 100100077 弁理士 大場 充 (74) 代理人 100136010 弁理士 堀川 美夕紀 (72) 発明者 戸田 富士夫 栃木県宇都宮市峰町350番地 国立大学 法人宇都宮大学内 審査官 鈴木 充</p>
---	---

最終頁に続く

(54) 【発明の名称】 熱音響冷風器

(57) 【特許請求の範囲】

【請求項1】

軸方向の一方側が封止端とされ、他方側に絞りを備える開放端とされる本体容器と、
 前記本体容器内において、前記封止端の側に共鳴空間を、また前記開放端の側に膨張空間を設けて收容される再生器と、

一端が前記絞りに繋がれ、他端が気体の流出入口となる流通管と、

前記再生器に対して、前記封止端側を高温とし前記開放端側を低温とする温度勾配を生じさせる温度勾配生成手段と、
 を備え、

前記温度勾配生成手段により前記温度勾配を生じさせることにより、

前記流通管の前記他端から流入した気体が前記膨張空間に流入されることにより冷却され、冷却された気体を前記流出入口より吐出させることを特徴とする熱音響冷風器。

【請求項2】

前記温度勾配生成手段は、

前記封止端側を加熱する加熱手段と、前記開放端側を冷却する冷却手段とから構成される請求項1に記載の熱音響冷風器。

【発明の詳細な説明】

【技術分野】

【0001】

本発明は、熱音響効果によって周囲よりも低い温度の冷風を発生させる冷風器に関する

【背景技術】

【0002】

熱と音波との間ではお互いにエネルギーをやりとりする作用があり、管の一端を加熱すると内部に音が発生したり、管内に音を入れると管内で冷凍作用が発生したりする。これらは、熱音響効果と称されている。特に、後者の音で冷凍する現象は熱音響冷凍と称されるが、ノンフロン代替技術として注目されている。

熱音響冷凍装置100の基本構成は以下の通りである（非特許文献1）。図6に示すように、管101の一端に音波を発生するスピーカ102を設け、管101の反対側を封止端103とする。管101の内部の封止端103に近い側に再生器104と称される熱交換器を配置する。再生器104は、微細な空隙が管101の長手方向に沿って形成されるように、細かい平板を積層したものや、細管を束ねるものが知られている。

10

【0003】

管101内で共鳴が生ずるようにスピーカ102を駆動させて管101内に音を入れると、管101内に1/4波長の定在波ができる。再生器104の図中左端の温度が下がり、右端の温度が下がる。

再生器104内に存在する気体の微小部分（気体塊G）に注目すると、気体塊Gは以下のように挙動する。つまり、気体塊Gは音波により圧力の高い右側に移動させられながら圧縮されて体積が減少する。このとき断熱圧縮により気体塊Gの温度は上がるが、近くの再生器壁104Wに放熱して温度が下がる。その気体塊Gは、再度音波により左側の圧力の低い側に移動させられ、このとき断熱膨張されるので温度が下がる。先ほどの温度が高い側で再生器壁104Wに放熱して温度が下がった分だけ周囲より温度がより低くなる。この微小サイクルが再生器壁104Wに沿って連なってあたかもパケツリレーで熱を運び、結局、再生器104の左端が最も低温に、右側が最も高温になる。気体塊Gは、音波により再生器104内を移動するため、非常に短い時間で圧縮・膨張が繰り返される。

20

【0004】

排気体の熱エネルギー（排熱）を熱音響効果に結びつけて冷却を行うことができれば、エネルギーの有効活用を図ることができる。例えば特許文献1には、焼結鉬を冷却する焼結鉬クーラの後段から排出される排熱を熱音響冷凍装置で低温の熱エネルギーとして回収し、回収された熱エネルギーを焼結鉬クーラの後段に供給される冷却用空気を冷却するのに用いる排熱利用方法が開示されている。この熱音響冷凍装置は、ループ管内の離間した位置に蓄熱体を設けるタイプのものである。

30

【0005】

ループ管内に2つの蓄熱体を設けるタイプの熱音響冷凍装置は、構造が複雑であることから、特許文献2ではより簡易な構造の冷凍装置が提案されている。特許文献2の冷凍装置200は、図7に示すように、駆動部201、再生器202、パルス管204及び冷凍気体貯蔵所205を有し、再生器202とパルス管204との間には外部と熱交換する第1の高温熱交換器206が設けられ、パルス管204と冷凍気体貯蔵所205との間には外部と熱交換する低温熱交換器207が設けられている。また、冷凍気体貯蔵所205の内部には冷凍気体貯蔵所205とパルス管204との間を往復する駆動気体の量を制御して冷凍気体貯蔵所205の圧力を一定に維持する絞り208が設けられている。この冷凍装置200は、駆動気体がパルス管204を中心として圧縮及び膨張する過程を繰り返すことができるように構成されている。特許文献2の冷凍装置200は、ループ管からなる冷凍装置に比べて構造が比較的簡易である。

40

【先行技術文献】

【特許文献】

【0006】

【特許文献1】特開2007-263500号公報

【特許文献2】特開2004-93124号公報

【非特許文献】

50

【 0 0 0 7 】

【非特許文献1】<http://www.jsrae.or.jp/yougo/36.html>

【発明の概要】

【発明が解決しようとする課題】

【 0 0 0 8 】

特許文献2の冷凍装置200は、約77K(-196)で駆動される赤外線センサー冷却分野、極低温手術及びMRI分野、移動通信用超伝導RFフィルターなどの電子装備分野、超伝導電力応用機器分野などに適用されることを前提としている。

産業界において、極低温まで冷却することが要求されない用途は多々ある。例えば、前述した排熱を利用して冷却を行う場合には、エネルギーの有効活用を図りつつ、周囲の環境よりも低い温度の冷気・冷風が生成されれば、利用価値は十分にある。

そこで本発明は、簡易な構造でありながら、温度勾配を利用して冷風を直接生成する熱音響冷風器及びこの冷風器を用いた冷風の発生方法を提供することを目的とする。

【課題を解決するための手段】

【 0 0 0 9 】

ある種のスターリングエンジンの駆動終了後に、数百ヘルツの音が数秒間発生することがある。この現象が熱音響現象である。このスターリングエンジンは、高温部と低温部とが長いチューブで連結されたものであり、絞り(オリフィス)が存在する。本発明者は、この絞りに繋がれたチューブの先から冷風が発生しているのを確認した。しかるに、出入口が個別に存在しない1本のチューブから冷風が吐出されることに疑問を抱き、簡単な実験を行ったところ、以下のことが推測された。つまり、チューブの先から流入した空気がチューブの内周壁近傍を通り、さらにこの空気は絞りを通して容積の大きい空間に噴出することにより断熱膨張して温度が下がる。こうして冷却された空気は、今度はチューブの中心部を通してチューブの先から吐出される。

【 0 0 1 0 】

本発明は以上の知見に基づく熱音響冷風器であり、軸方向の一方側が封止端とされ、他方側に絞りが設けられる開放端とされる本体容器を備える。

この本体容器内には、スタックとも称される再生器が収容されている。再生器は、封止端の側に共鳴空間を、開放端の側に膨張空間を設けて収容される。共鳴空間は、再生器内に存在する気体の振動に基づいて本体容器に共鳴を生じさせる機能を有する。膨張空間は、絞りを通って流入する気体を断熱膨張させて気体の温度を下げる機能を有する。

本体容器には、流通管が繋がれる。この流通管は、その一端が絞りに繋がれ、他端が気体の出入り口となる。

本発明の熱音響冷風器は、再生器に、封止端側を高温とし開放端側を低温とする温度勾配を生じさせる温度勾配生成手段を備える。

【 0 0 1 1 】

本発明の熱音響冷風器は、温度勾配生成手段により再生器に温度勾配を生じさせることにより、流通管の他端から流入した気体が膨張空間に流入されることにより冷却され、冷却された気体を流通管の流出入口より吐出させる。この気体は流通管の他端から流入したときよりも数倍低い冷風となってパルス状に吐出される。

温度勾配生成手段は、封止端側を加熱する加熱手段と、開放端側を冷却する冷却手段とから構成することができる。

【発明の効果】

【 0 0 1 2 】

本発明の熱音響冷風器は、本体容器、絞り、再生器及び流通管という数少ない要素で構成できるので、構造が極めて簡易である。しかも、この熱音響冷風器は、再生器に温度勾配を生じさせることにより冷風を直接生成できる。

【図面の簡単な説明】

【 0 0 1 3 】

【図1】本実施の形態にかかる熱音響冷風器の構成を示す図である。

10

20

30

40

50

【図2】本実施の形態にかかる熱音響冷風器の動作を説明する図である。

【図3】本実施の形態にかかる熱音響冷風器による送風の確認試験の結果を示すグラフである。

【図4】スチールウールを再生器に用いた場合の膨張空間の例を示す図である。

【図5】加熱配管、冷却配管を備える本実施の形態にかかる熱音響冷風器の構成を示す図である。

【図6】従来の熱音響冷凍装置の構成を示す図である。

【図7】特許文献2に開示された熱音響冷凍装置の構成を示す図である。

【発明を実施するための形態】

【0014】

以下、図面を参照して本発明を説明する。

本実施の形態にかかる熱音響冷風器1は、一方が封止端2a、他方が開放端2bである本体容器2と、本体容器2の開放端2bに接続端10aを介して接続される流通管10とから構成される。熱音響冷風器1は、熱から音響に変換される時に発生する振動エネルギーを利用し、流通管10の流出入口10bより冷風を吐出させるものである。

【0015】

金属、セラミックス、ガラス等の耐熱材料で構成される本体容器2の内部には、再生器3が収容されている。

再生器3は、スタックとも称されるものであり、軸方向に連なる微細な通路が多数設けられている。この微細な通路の軸方向に沿って、気体、典型的には空気が流通可能である。微細な通路は、本体容器2の開口面積の1/10～1/20の開口面積を有することが好ましい。再生器3は、多孔性の焼結金属又はセラミックス、金属製不織布、細い板材の積層体、スチールウールのような金属細線の束等の種々の形態で実現される。

【0016】

熱音響冷風器1において冷風を発生させるには、再生器3の封止端2a側の端部を加熱する。再生器3のこの端部が高温部4を構成する。また、再生器3の開放端2b側の端部は、低温部5を構成する。高温部4が加熱され、低温部5が冷却されている間、再生器3には、高温部4と低温部5の間で温度勾配が生ずる。

【0017】

本体容器2内には、再生器3を基準として、封止端2a側に共鳴空間6が、また、開放端2b側に膨張空間7が形成される。

共鳴空間6は、本体容器2に共鳴を生じさせるために設けられるものである。共鳴空間6を設けることにより、後述するように再生器3で生じる気体の微小な振動を増幅させる。共鳴空間6は、この目的を達成するのに必要な容積を有する。この容積をどの程度にするかは、実験的に確認することができる。

【0018】

また、膨張空間7は、流通管10を通して流入する気体に断熱膨張を生じさせるために設けられる。膨張空間7は、流入する気体が断熱膨張することができれば、その容積は問われない。ただし、ポアソンの式($T_1 V_1^{-\gamma} = T_2 V_2^{-\gamma}$)により、膨張空間7の容積が小さいほど、断熱膨張による気体の温度低下は大きくなる。

膨張空間7は、明らかに空間が存在すると認識できる場合に限らず、流入する気体が断熱膨張できる領域が存在していればよい。たとえば、再生器3が空隙を多く含む例えばスチールウールからなる場合には、再生器(スチールウール)3が、外観上、図4に示すように、プラグ8の内側に接していても、スチールウールの当該接触部近傍の空隙が膨張空間7を構成することになる。つまり、この膨張空間7は、流入する気体が断熱膨張できる領域が実質的に存在するか否かで判断される。

【0019】

本体容器2の開放端2bには、プラグ8が設けられている。プラグ8はリング状をなしているので、プラグ8が設けられた開放端2bには、絞り9が形成される。この絞り9を通して気体が膨張空間7に流入することにより、断熱膨張により気体の温度が低くなる。

10

20

30

40

50

絞り9の開口面積の最適な値は未だ不明なところがあるが、小さすぎると気体をスムーズに流通させることができなくなり、また、大きすぎると絞りとしての機能を果たさなくなる。これらの観点から、絞り9の開口面積は膨張空間7の開口面積の $1/10 \sim 1/20$ の範囲で設定することが好ましい。

【0020】

プラグ8には、絞り9と同口径(10mm)の流通管10が接続されている。流通管10の長さが長くなりすぎると、流通管10内を流れる気体に生ずる圧力損失が大きくなり、冷風を流通管10から吐出しにくくなる。また、流通管10の長さが短くなりすぎると、冷風が生成されずに、流通管10に音が生ずる。このことを考慮すると、流通管10の長さは $L \sim 6L$ (L :本体容器2の全長)とすることが好ましく、より好ましくは $3L \sim 5L$ とする。

10

流通管10は、ゴム等の可撓性材料から構成することができるし、金属材料から構成することもできる。また、プラグ8側に金属管を設け、その先端に可撓性材料のチューブを繋げてよい。

【0021】

以上のように構成される熱音響冷風器1の動作を説明する。

図2に示すように、例えばバーナVにより再生器3の封止端2a側の端部を加熱する。再生器3は、当該端部が高温部4となり、他方端がこれよりも温度の低い低温部5を構成し、再生器3には温度勾配が生じる。なお、低温部5は、水で濡らした布を当該部分に当てることにより、室温程度に維持した。

20

再生器3内の微小部分に注目する。微小な気体塊Gが本体容器2の開放端2b側(右側)に動いたとすると、動く前よりも温度の低い再生器3の部分に接触して微小な気体塊Gは冷却される。冷却された微小な気体塊Gは、圧力が下がり収縮する。したがって、微小な気体塊Gよりも図中右側の気体が左側に動くことになる。

左側に動いた微小な気体塊Gは、今度は、動く前よりも温度の高い再生器3の部分に接触して加熱される。加熱された微小な気体塊Gは、圧力が上がり膨張する。したがって、微小な気体塊Gは右側に動くことになる。

このようにして、微小な気体塊Gは冷却 収縮 加熱 膨張 ...のサイクルを繰り返しながら、再生器3内を軸方向に往復動するので、共鳴空間6及び膨張空間7を含む本体容器2内の気柱全体に波及して自励振動が起きる。

30

【0022】

上記の動作の中で、本体容器2内の気柱が左側に動くのに伴って、膨張空間7に連通する流通管10内の気体は、絞り9を通過して膨張空間7に流入する。このとき、膨張空間7には、流通管10の内周壁近傍の気体が流入するものと解される。この内周壁近傍は、流速が生じているために、流通管10の中心部に比べて圧力が高い。

膨張空間7に流入した気体は、断熱膨張により温度が下がる。温度の下がった気体は、本体容器2内の気柱が右側に動くのに伴って、膨張空間7から絞り9を通過して流通管10に流入し、さらに流通管10の流出入口10bから外部に向けて吐出される。温度の下がった気体は、流通管10の概ね中心部を通るものと解される。この中心部は内周壁近傍に比べて圧力が低いために、ここを通る気体の温度は、理想的には、膨張空間7に流入して断熱膨張により低下した温度に維持される。

40

【0023】

以上のようにして、再生器3に温度勾配を設けることにより、熱音響冷風器1は、流通管10の流出入口10bから冷たい気体を送風できる。

本発明者等の実験によると、高温部4を気体バーナVで約400に加熱し、低温部5に水で濡らした布を当てることにより室温程度に冷却、保持することにより、室温よりも約1低い冷風が得られることを確認した。この冷風は、パルス状に出力される。このことは、図3に示されている。図3は、流通管10の流出入口10bから吐出される冷風をスピーカに当てて得られる圧力をAD変換した電圧値として計測したものである。

なお、この実験に供した熱音響冷風器1は、本体容器2として全長Lが180mm、直

50

径が27mmの試験管を用い、プラグ8の絞り9に対応するように全長が150mm、直径が10mmの金属製の管を繋げ、さらにこの金属製の管に全長が400mmのチューブを繋いで流通管10とした。また、この熱音響冷風器1は、再生器3としてスチールウールを用いた。この再生器3は、軸方向の一方端がプラグ8に接するように本体容器2内に配置された。

【0024】

上記した実験では、気体バーナVにより高温部4を加熱したが、加熱手段はこれに限定されない。例えば、特許文献2のように工場排熱により加熱することができるし、また、自動車の排気体を用いて加熱することもできる。さらに、地熱、温泉熱、その他の排熱を利用して、再生器3を加熱することもできる。また、上記した実験では、低温部5を室温程度に維持するために、水で濡らした布を用いたが、冷却手段はこれに限定されない。これらのことを考慮したより現実的な熱音響冷風器20の構成を図5に示す。

10

【0025】

図5に示す熱音響冷風器20の基本的な構成は図1に示した熱音響冷風器1と同じであるが、高温部14、低温部15の構成が相違する。すなわち、高温部14には高温配管141が蛇行して配設され、低温部15には低温配管151が蛇行して配設される。

【0026】

高温配管141の入り口管141(in)には、工場排熱等の高温気体が流入される。流入された高温気体が、高温部14内を蛇行する高温配管141を流れることにより、高温部14を所定の温度に加熱する。高温部14内の高温配管141を流れた高温気体は、高温配管141の出口管141(out)から排出される。入り口管141(in)と出口管141(out)とを繋ぎ、高温気体が循環されるシステムとすることもできる。

20

【0027】

低温配管151の入り口管151(in)には、工場用水等の冷却水が流入される。流入された冷却水が、低温部15内を蛇行する低温配管151を流れることにより、低温部15を所定の温度に冷却維持する。低温部15内の低温配管151を流れた冷却水は、低温配管151の出口管151(out)から排出される。入り口管151(in)と出口管151(out)とを繋ぎ、冷却水が循環されるシステムとすることもできる。

【0028】

本実施の形態による熱音響冷風器1で生成される冷風は、温度低下が室温(熱音響冷風器1の周囲の温度)より数程度であるが、人間は周囲の環境よりも温度が2~3低くだけで涼しさを感じる。したがって、本発明にかかる冷風器は、利用価値が十分ある。しかも、本発明に係る冷風器は、構造が単純であることから、小型化、軽量化が図れるとともに、可動部がないことによる高耐久性が期待できる。

30

【0029】

これ以外にも、本発明の主旨を逸脱しない限り、上記実施の形態で挙げた構成を取捨選択し、あるいは他の構成に適宜変更することが可能である。

例えば、熱音響冷風器1(20)は、本体容器20を一体で構成したが、共鳴空間6に対応する部分、再生器3に対応する部分、膨張空間7に対応する部分を別個の管体で作製して、結合することもできる。

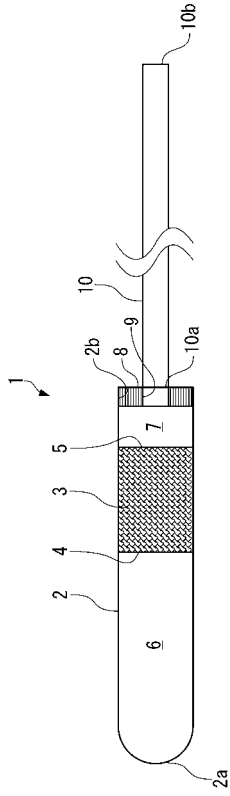
40

【符号の説明】

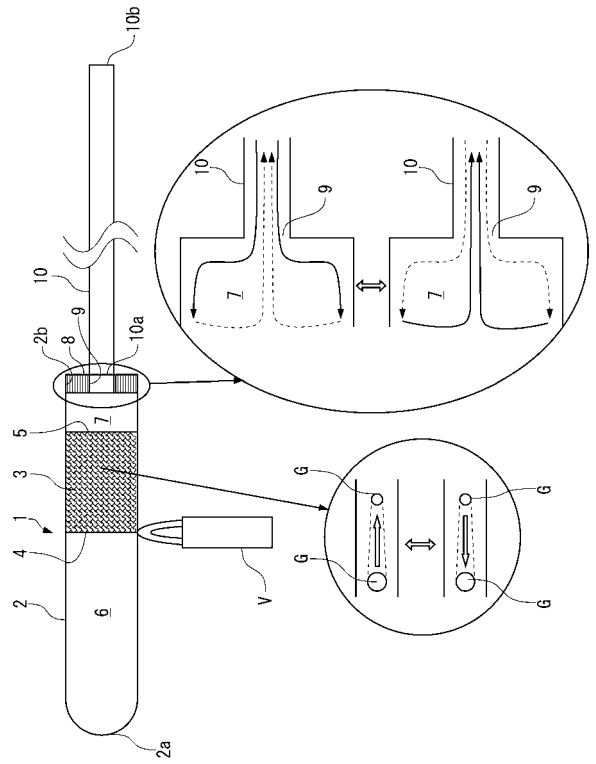
【0030】

- 1、20...熱音響冷風器
- 2...本体容器、2a...封止端、2b...開放端
- 3...再生器、4、14...高温部、5、15...低温部
- 6...共鳴空間、7...膨張空間
- 8...プラグ、9...絞り
- 10...流通管、10a...接続端、10b...流出入口

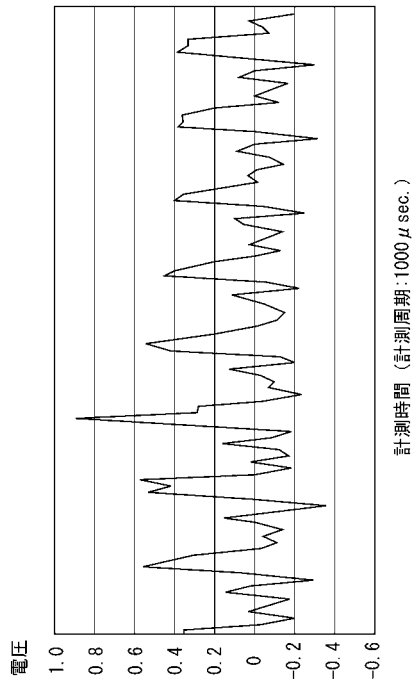
【図1】



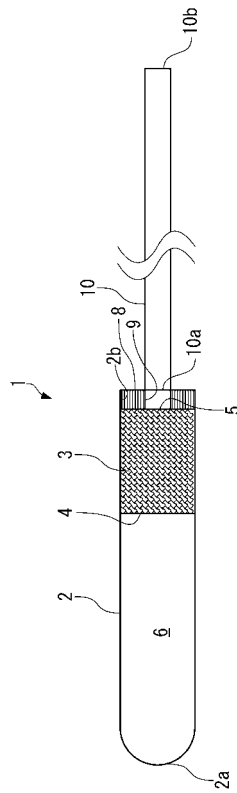
【図2】



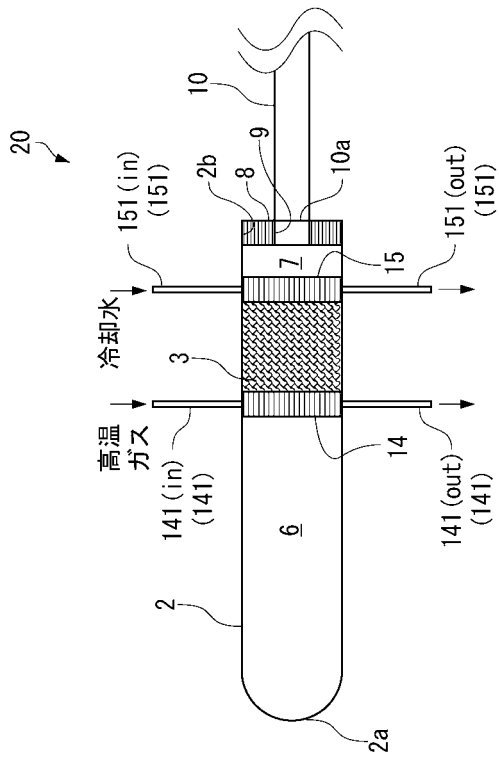
【図3】



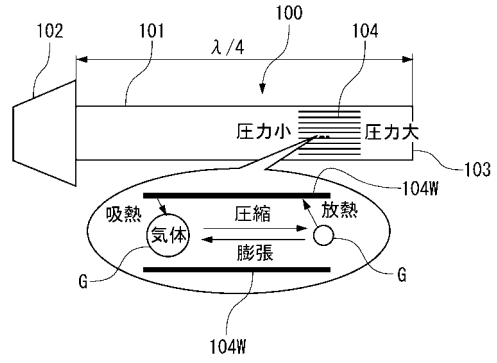
【図4】



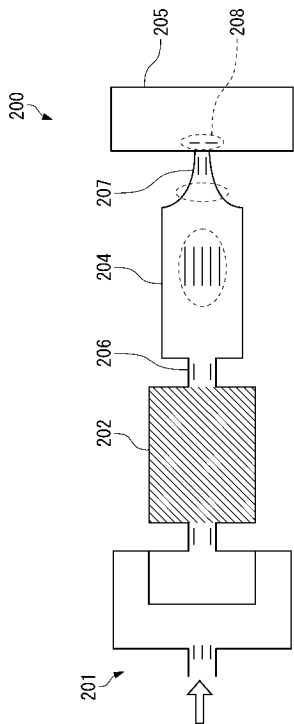
【 図 5 】



【 図 6 】



【 図 7 】



フロントページの続き

- (56)参考文献 特開2004-93124(JP,A)
特開2006-105009(JP,A)
特公平3-46745(JP,B2)
特開平11-344266(JP,A)
米国特許出願公開第2004/0231341(US,A1)

- (58)調査した分野(Int.Cl., DB名)
F25B 9/00