

(19) 日本国特許庁(JP)

(12) 公開特許公報(A)

(11) 特許出願公開番号

特開2012-18202

(P2012-18202A)

(43) 公開日 平成24年1月26日(2012.1.26)

(51) Int.Cl.  
G02F 1/035 (2006.01)

F I  
G O 2 F 1/035

テーマコード (参考)  
2 H 0 7 9

審査請求 未請求 請求項の数 6 O L (全 15 頁)

(21) 出願番号 特願2010-153566 (P2010-153566)  
(22) 出願日 平成22年7月6日 (2010.7.6)  
特許法第30条第1項適用申請有り [発行者名] 社  
団法人 電子情報通信学会 [刊行物名] 「電子情報通  
信学会技術研究報告 (マイクロ波研究会)」 V o l . 1  
0 9 , N o . 4 3 1 [発行年月日] 平成22年2月2  
5日

(71) 出願人 304036743  
国立大学法人宇都宮大学  
栃木県宇都宮市峰町350番地  
(71) 出願人 000147350  
株式会社精工技研  
千葉県松戸市松飛台296番地の1  
(72) 発明者 古神 義則  
栃木県宇都宮市陽東7-1-2 国立大学  
法人宇都宮大学内  
(72) 発明者 清水 隆志  
栃木県宇都宮市陽東7-1-2 国立大学  
法人宇都宮大学内  
(72) 発明者 近藤 充和  
栃木県宇都宮市陽東7-1-2 国立大学  
法人宇都宮大学内

最終頁に続く

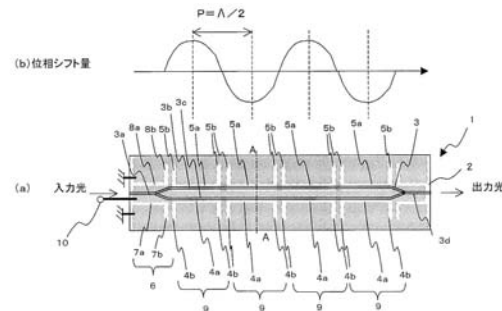
(54) 【発明の名称】 導波路型光変調器

(57) 【要約】

【課題】 簡単な構成でマイクロ波などの超高周波域で高い変調効率を実現することが可能な導波路型光変調器を提供すること。

【解決手段】 基板2と、マッハツェンダー型光導波路3と変調電極とからなり、変調電極は電界印加線路4 a、5 aを備えた4段の共振電極部9と給電部6とからなり、給電結合線路7 b、8 b、共振結合線路4 b、5 bにより各部間の結合がなされている。各共振電極部および4段の共振電極部全体が変調信号の周波数において共振器となるように構成され、1段目と3段目の電界印加線路で同相の電界となり、2段目と4段目の電界印加線路で逆相の反転電界となるように、線路長が調整され、電界印加線路4 a、5 aの配置の周期Pは、位相シフト光導波路3 b、3 cの等価屈折率をn、変調信号の周波数をf、真空中での光速をcとすると、 $P = c / 2 n f$ となるように配置されている。

【選択図】 図1



## 【特許請求の範囲】

## 【請求項 1】

電気光学効果を有する材料からなる基板と、該基板上に形成された入力光導波路、該入力光導波路より分岐した 2 本の位相シフト光導波路、および該 2 本の位相シフト光導波路が合流した出力光導波路を有する光導波路と、前記基板上に配置された前記位相シフト光導波路に電界を印加するための変調電極と、該変調電極に変調信号を印加する変調信号印加手段とを備え、

前記変調電極は、前記変調信号印加手段に接続される給電部と少なくとも 1 つの共振電極部とからなり、

前記給電部は前記共振電極部に前記変調信号の電力を供給するための給電結合線路を有し

10

、  
前記共振電極部はその両端部に設けた共振結合線路と該共振結合線路の間に設けた前記位相シフト光導波路の延伸方向に平行で前記位相シフト光導波路に近接して配置されたスロット線路またはコプレーナ線路からなる電界印加線路とを有し、

前記給電結合線路と前記共振結合線路とが近接して並置され互いに結合することにより、前記給電部より前記共振電極部に前記変調信号の電力の供給がなされ、

前記共振電極部は前記共振結合線路と前記電界印加線路とが全体として共振するように構成されていることを特徴とする導波路型光変調器。

## 【請求項 2】

前記変調電極は前記共振電極部を複数個有し、該共振電極部の少なくとも一方の共振結合線路は、前記給電結合線路または隣接する共振電極部の共振結合線路と近接して並置され互いに結合しており、該互いに結合した複数の共振電極部は全体として共振するように構成されていることを特徴とする請求項 1 に記載の導波路型光変調器。

20

## 【請求項 3】

前記位相シフト光導波路の延伸方向に互いに隣接する前記共振電極部の前記電界印加線路により前記各位相シフト光導波路に印加される電界の方向が互いに反転するように形成されていることを特徴とする請求項 2 に記載の導波路型光変調器。

## 【請求項 4】

前記位相シフト光導波路の等価屈折率を  $n$ 、前記変調信号の周波数を  $f_0$ 、真空中での光速を  $c$  とすると、前記位相シフト光導波路の延伸方向における前記複数の電界印加線路の中心間距離  $P_1$  が、 $P_1 = c / 2 n f$  (但し、 $f = 0.4 f_0 \sim 1.3 f_0$ ) となるように配置されていることを特徴とする請求項 3 に記載の導波路型光変調器。

30

## 【請求項 5】

前記変調電極は、前記位相シフト光導波路の延伸方向に互いに隣接する前記共振電極部の前記電界印加線路により前記各位相シフト光導波路に印加される電界の方向が互いに同相となるように形成されていることを特徴とする請求項 2 に記載の導波路型光変調器。

## 【請求項 6】

前記位相シフト光導波路の等価屈折率を  $n$ 、前記変調信号の周波数を  $f_0$ 、真空中での光速を  $c$  とすると、前記位相シフト光導波路の延伸方向における前記複数の電界印加線路の中心間距離  $P_2$  が、 $P_2 = c / n f$  (但し、 $f = 0.4 f_0 \sim 1.3 f_0$ ) となるように配置

40

されていることを特徴とする請求項 5 に記載の導波路型光変調器。

## 【発明の詳細な説明】

## 【技術分野】

## 【0001】

本発明は、光変調や光のスイッチングを行う光変調器に関し、特に光導波路を用いた導波路型光変調器に関する。

## 【背景技術】

## 【0002】

近年、放送の再送信やネットワークの柔軟性を高める目的で、無線信号をそのまま光伝送する用途が広がっている。この場合、電源設備の不要化や、雷害、ノイズ対策などの理

50

由で、無線電波の受信点から無線給電で信号を受信伝送することが望まれることがある。このためには、受信電波のエネルギーだけで光変調を行うために、高速、高効率の光変調器が要求される。

【0003】

従来、マイクロ波帯などの超高周波域での高効率の光変調器は、導波路型光変調器で実現されている。このような導波路型光変調器としては、(1)通常的光通信システムで用いられている進行波型光変調器、(2)外付けの共振回路と組み合わせた分割型電極による光変調器(例えば、非特許文献1参照)、(3)共振型電極による光変調器(例えば、特許文献1参照)、などが知られている。

【0004】

上記(1)の進行波型光変調器は、変調波と光波との速度整合を取ることにより広帯域特性を有し、電極長を大きくして低電圧動作可能な光変調器が実現され、光通信用として実用化されている。しかし、上述したような無線給電で光変調する用途には十分でなく、また、電極間容量が大きいため、外付けの共振回路を付加することができない。

【0005】

上記(2)の光変調器方式では、光の通過時間の制限により電極長を短くする必要があるが、分割電極構造により電極間容量を小さくして共振回路の付加を可能とすることにより、印加電圧を大きくして高効率化している。また、上記(3)の共振電極型では、電極を変調波に対して共振器構造とすることにより、光導波路に印加される電圧を増大させ高効率化している。(2)、(3)の方式とも帯域は狭いが、無線電波信号の伝送では狭帯域でも使用できる。

【0006】

しかし、(2)、(3)の方式でも、マイクロ波帯のように数GHz以上の高周波域では、光波の通過時間による制限のため、有効な電極長がさらに小さくなり、変調効率が低下していた。

【0007】

そこで、光導波路中の変調された光波の速度に整合させて複数の共振電極を周期的に配置する方法が提案されている(例えば、非特許文献2参照)。この方法では、共振電極の数だけ変調効率を増大させることができる。

【先行技術文献】

【特許文献】

【0008】

【特許文献1】特許第3592245号公報

【非特許文献】

【0009】

【非特許文献1】電子情報通信学会論文誌C, Vol.J89-C, No.11, pp.925-932

【非特許文献2】電子情報通信学会 信学技報OPE2004-222

【発明の概要】

【発明が解決しようとする課題】

【0010】

しかしながら、上記の非特許文献2の方式では、独立に一定の周期で配置された複数の共振電極に印加するマイクロ波の位相を同相となるよう調整する必要があり、共振電極の外部における位相調整のための手段が必要となること、また、共振電極単体の長さに対して共振電極が配置される周期が大きいため、光導波路中の光波に対するマイクロ波の作用長を大きくできなく、変調効率が十分でないことなどの問題がある。

【0011】

この場合、変調効率改善のため多くの共振電極を配置しようとする、それらの間の位相調整の手段がさらに複雑化することになる。

【0012】

本発明は上記に鑑みてなされたものであり、簡単な構成でマイクロ波帯などの超高周波域

10

20

30

40

50

で高い変調効率を実現することが可能な導波路型光変調器を提供することを目的とする。

【課題を解決するための手段】

【0013】

本発明によれば、電気光学効果を有する材料からなる基板と、該基板上に形成された入力光導波路、該入力光導波路より分岐した2本の位相シフト光導波路、および該2本の位相シフト光導波路が合流した出力光導波路を有する光導波路と、前記基板上に配置された前記位相シフト光導波路に電界を印加するための変調電極と、該変調電極に変調信号を印加する変調信号印加手段とを備え、前記変調電極は、前記変調信号印加手段に接続される給電部と共振電極部とからなり、前記給電部は前記共振電極部に前記変調信号の電力を供給するための給電結合線路を有し、前記共振電極部はその両端に設けた共振結合線路と該共振結合線路の間に設けた前記位相シフト光導波路の延伸方向に平行で前記位相シフト光導波路に近接して配置されたスロット線路またはコプレーナ線路からなる電界印加線路とを有し、前記給電結合線路と前記共振結合線路とが近接して並置され互いに結合することにより、前記給電部より前記共振電極部に前記変調信号の電力の供給がなされ、前記共振電極部は前記共振結合線路と前記電界印加線路とが全体として共振するように構成される導波路型光変調器が提供される。

10

【0014】

ここで、前記変調電極は前記共振電極部を複数個有し、該共振電極部の少なくとも一方の共振結合線路は、前記給電結合線路または隣接する共振電極部の共振結合線路と近接して並置され互いに結合していてもよい。

20

【0015】

この場合、前記位相シフト光導波路の延伸方向に互いに隣接する前記共振電極部の前記電界印加線路により前記各位相シフト光導波路に印加される電界の方向が互いに反転するように形成されていてもよい。

【0016】

この場合、複数の前記電界印加線路は、前記位相シフト光導波路の等価屈折率を  $n$ 、前記変調信号の周波数を  $f_0$ 、真空中での光速を  $c$  とすると、前記位相シフト光導波路の延伸方向における複数の前記電界印加線路の中心間距離  $P$  は、 $P = c / 2 n f$  (但し、 $f = 0.4 f_0 \sim 1.3 f_0$ ) となるように配置されていることが望ましい。

30

【0017】

また、前記変調電極は、前記位相シフト光導波路の延伸方向に互いに隣接する前記共振電極部の前記電界印加線路により前記各位相シフト光導波路に印加される電界の方向が互いに同相となるように形成されていてもよい。

【0018】

この場合、複数の前記電界印加線路は、前記位相シフト光導波路の等価屈折率を  $n$ 、前記変調信号の周波数を  $f_0$ 、真空中での光速を  $c$  とすると、前記位相シフト光導波路の延伸方向における複数の前記電界印加線路の中心間距離  $P$  は、 $P = c / n f$  (但し、 $f = 0.4 f_0 \sim 1.3 f_0$ ) となるように配置されていることが望ましい。

40

【発明の効果】

【0019】

本発明の導波路型光変調器では、上記のように、電界印加線路と共振結合線路とが一体となって共振電極部を構成し、かつ、その共振電極部が変調周波数において全体として共振し、さらに、互いに隣接する電界印加線路により各位相シフト光導波路に印加される電界の方向が互いに反転するか、または互いに同相となるような共振モードを使用することにより、変調電極の外部における位相調整のための手段が不要となる。

【0020】

また、互いに隣接する電界印加線路により各位相シフト光導波路に印加される電界の方向が互いに反転するように構成した場合、位相シフト光導波路近傍に位相シフト光導波路の延伸方向に互いに離間して配置される電界印加線路の周期は上記非特許文献2に記載の導

50

波路型光変調器に比べて半分とできるため、光導波路中の光波に対するマイクロ波の作用長を従来に比べて2倍とすることができ、より高い変調効率を得られる。

【0021】

さらに、本発明においては、1つの共振電極部において位相シフト光導波路に印加される電界が打ち消されないように、共振状態において光変調に有効な電界が電界印加線路で発生し、その電界が反転する領域が位相シフト光導波路から離れた共振結合線路となるようにして不要な電界が位相シフト光導波路に印加されないようにすることで高い変調効率を得られる。これにより、単一の共振電極部であっても従来よりも高い変調効率を得られる。さらに、複数の共振電極部を設けた場合、共振結合線路中の変調信号の伝搬方向を位相シフト光導波路から離れるようにして位相シフト光導波路中の光波に作用させないように

10

【0022】

以上のように、本発明の導波路型光変調器によれば、簡単な構成でマイクロ波帯などの超高周波域で高い変調効率を実現することができる。

【図面の簡単な説明】

【0023】

【図1】(a)本発明の第1の実施の形態に係る導波路型光変調器を示す平面図、(b)(a)に示す導波路型光変調器の位相シフト導波路中を伝搬する光の位相シフト量を示す図。

20

【図2】図1(a)におけるA-A断面図。

【図3】(a)本発明の第2の実施の形態に係る導波路型光変調器を示す平面図、(b)(a)に示す導波路型光変調器の位相シフト導波路中を伝搬する光の位相シフト量を示す図。

【図4】(a)本発明の第3の実施の形態に係る導波路型光変調器を示す平面図、(b)(a)に示す導波路型光変調器の位相シフト導波路中を伝搬する光の位相シフト量を示す図。

【図5】(a)本発明の第4の実施の形態に係る導波路型光変調器を示す平面図、(b)(a)に示す導波路型光変調器の位相シフト導波路中を伝搬する光の位相シフト量を示す図。

30

【図6】図5(a)におけるA-A断面図。

【発明を実施するための形態】

【0024】

次に、図面を参照して、本発明の実施の形態を説明する。

【0025】

以下の図面の記載において、同一または類似の部分には同一または類似の符号を付している。ただし、図面は模式的なものであり、現実のものとは異なることに留意すべきである。また、図面相互間においても互いの寸法の関係や比率が異なる部分が含まれていることはもちろんである。

40

【0026】

また、以下に示す実施の形態は、この発明の技術的思想を具体化するための構造や方法を例示するものであって、この発明の技術的思想は、各構成部品の配置等を下記のものに特定するものでない。この発明の技術的思想は、特許請求の範囲において、種々の変更を加えることができる。

【0027】

[第1の実施の形態]

図1(a)は本発明の第1の実施の形態に係る導波路型光変調器を示す平面図、図1(b)は図1(a)に示す導波路型光変調器の位相シフト導波路中を伝搬する光の位相シフト量を示す図、図2は図1(a)におけるA-A断面図である。

50

## 【 0 0 2 8 】

図 1、図 2 に示すように第 1 の実施の形態に係る導波路型光変調器 1 は、基板 2 と、マツペンダー型光導波路 3 (以下、単に光導波路 3 ということもある) と、バッファ層 1 1 と、給電部 6 および 4 つの共振電極部 9 からなる変調電極と、変調信号入力端子 1 0 とを備える。

## 【 0 0 2 9 】

基板 2 は、電気光学効果を有するニオブ酸リチウム ( $\text{LiNbO}_3$ ) からなる。第 1 の実施の形態では、 $\text{LiNbO}_3$  の X カット基板を用いる。

## 【 0 0 3 0 】

光導波路 3 は、基板 2 の上面側に Ti 拡散により形成され、入力光導波路 3 a と、この入力光導波路 3 a から分岐した 2 本の位相シフト光導波路 3 b, 3 c と、位相シフト光導波路 3 b, 3 c が合流した出力光導波路 3 d とを有する。位相シフト光導波路 3 b, 3 c の延伸方向の中央部分は互いに平行であり、この中央部分の間隔は 2 0 ~ 5 0  $\mu\text{m}$  程度である。

10

## 【 0 0 3 1 】

バッファ層 1 1 は、基板 2 上に形成される  $\text{SiO}_2$  からなる厚さ 1 0 0 ~ 3 0 0 0 nm 程度の層であり、光導波路 3 を伝搬する光の一部が、変調電極によって吸収されることを防止する等の目的で設けられるものである。

## 【 0 0 3 2 】

変調電極の給電部 6 は 2 つのスロット線路 7 a、8 a とそれらに接続し共振電極部 9 に変調信号の電力を供給するための給電結合線路 7 b、8 b とを有する。共振電極部 9 は、それぞれその両端部に設けたスロット線路からなる共振結合線路 4 b、5 b と、これらにそれぞれ接続され、これらの間の位相シフト光導波路 3 c、3 b 上にそれぞれ配置されたスロット線路からなる電界印加線路 4 a、5 a とを有する。給電結合線路 7 b、8 b と初段の共振電極部 9 の共振結合線路 4 b、5 b とがそれぞれ近接して並置され互いに結合することにより、給電部 6 より初段の共振電極部 9 に変調信号の電力の供給がなされ、2 段目以降も各段の共振電極部 9 の共振結合線路 4 b、5 b が隣接する共振電極部 9 の共振結合線路 4 b、5 b とそれぞれ近接して並置され互いに結合している。さらに、各共振電極部 9 はそれぞれ共振結合線路 4 b、5 b と電界印加線路 4 a、5 a とがそれぞれ全体として共振するように構成されている。

20

30

## 【 0 0 3 3 】

電界印加線路 4 a においてはそのスロットの中央に位相シフト光導波路 3 c が位置し、電界印加線路 5 a においてはそのスロットの中央に位相シフト光導波路 3 b が位置するように配置される。

## 【 0 0 3 4 】

この電界印加線路 4 a、5 a は、図 2 に示すように、それぞれ位相シフト光導波路 3 c、3 b に Z 軸方向の互いに逆方向の電界  $E_z$  を印加するためのものである。

## 【 0 0 3 5 】

すなわち、電界印加線路 4 a を構成する第 1 のスロット線路と電界印加線路 5 a を構成する第 2 のスロット線路の位相シフト光導波路 3 b, 3 c に挟まれる部分の電極を変調信号を印加する共通電極とし、それらの対向側を接地電極とすることにより、位相シフト光導波路 3 c に印加される電界の方向と、位相シフト光導波路 3 b に印加される電界の方向とが反対方向になる。

40

## 【 0 0 3 6 】

スロット線路は金 (Au) 等の導電性材料からなり、バッファ層 1 1 を介して基板 2 上に設けられている。

## 【 0 0 3 7 】

図 1 に示すように、4 段の電界印加線路 4 a、5 a が位相シフト光導波路 3 b, 3 c の延伸方向に周期的に互いに離間して配置されている。

## 【 0 0 3 8 】

50

本実施の形態においては、各共振電極部 9 の共振結合線路 4 b、5 b の先端が短絡されていることにより変調信号の反射が生じ、変調信号の周波数において、各段の共振電極部が単体としても共振器として働くと同時に、4 段の共振電極部全体としても共振器となるように構成されている。ここで、図 1 では 4 段目の共振電極部 9 の終端は給電部 6 と同様な線路に結合しているが、この終端は短絡端または開放端であってもよい。

【0039】

この場合の共振モードは、1 段目と 3 段目の電界印加線路で同相の電界となり、2 段目と 4 段目の電界印加線路でそれらの逆相の反転電界となるように、電界印加線路と共振結合線路を合わせたスロット線路長、およびそれらの各スロット線路長の比率が調整されている。

10

【0040】

また、位相シフト光導波路 3 b、3 c の延伸方向における電界印加線路 4 a、5 a の配置の周期  $P$  は、位相シフト光導波路 3 b、3 c の等価屈折率を  $n$ 、変調信号の周波数を  $f$ 、真空中での光速を  $c$  とすると、 $P = c / 2 n f$  となるように配置されている。

【0041】

上記のように構成された導波路型光変調器 1 において、導波路型光変調器 1 の入力光導波路 3 a の入射口から、図示しない光源からの光を光導波路 3 に導入し、変調信号入力端子 10 により変調電極に変調信号を印加すると、上述のように電界印加線路 4 a、5 a により、2 本の位相シフト光導波路 3 b、3 c に、Z 軸方向に互いに逆向きの電界が印加される。

20

【0042】

これにより、位相シフト光導波路 3 b、3 c における電気光学効果による屈折率変化の方向が互いに逆向きとなり、位相シフト光導波路 3 b、3 c の伝搬光に互いに逆向きの位相シフトが生じ、この伝搬光が出力光導波路 3 d への合流時に干渉して光強度が変調される。

【0043】

ここで、位相シフト光導波路 3 b、3 c の等価屈折率を  $n$ 、真空中での光速を  $c$  とすると、変調された光は位相シフト光導波路 3 b、3 c 中を  $c / n$  の速度で進行する。したがって、ある時点でみると、変調信号の周波数  $f$  で変調された光は、図 1 (b) に示すように、位相シフト光導波路 3 b、3 c 中では光伝搬方向に  $\lambda = c / n f$  の周期で位相シフト量が変化しており、 $\lambda / 2 = c / 2 n f$  の周期で位相シフト量が反転していることになる。具体的な数値例としては、等価屈折率  $n = 2.15$ 、変調信号の周波数  $f = 10 \text{ GHz}$  としたとき、 $\lambda = 14 \text{ mm}$  となる。

30

【0044】

第 1 の実施の形態に係る導波路型光変調器 1 では、互いに離間した電界印加線路の中心間距離  $P$  を、 $P = \lambda / 2 = c / 2 n f$  となるように配置している。これにより、位相シフト光導波路 3 b、3 c を伝搬する光に対して、変調電極への印加電界により加算的に位相シフトを与えることができるので、実効的な変調電極長が長くなり、マイクロ波帯などの超高周波域でも高い変調効率を得ることができる。

40

【0045】

この場合、変調効率の周波数特性は  $P = \lambda / 2 = c / 2 n f$  を満たす周波数  $f$  の付近を中心におおよそガウス分布に近い特性となっており、電界印加線路の段数が増加するに従って変調効率のピークは  $f$  より小さい値から  $f$  に近づいて行き、変調可能な周波数帯域幅は電界印加線路の段数が増加するに従って狭くなる。

【0046】

また、位相シフト光導波路上に占める電界印加線路の割合にも依存する。すなわち、電界印加線路の段数が 2 段のとき、変調効率がピークとなる周波数および変調可能周波数が上記  $f$  の値に対して最も低周波側となり、例えば、電界印加線路に対する電界印加線路間の間隔の比率を  $0.2 \sim 1$  としたとき、 $0.4 f \sim 1.3 f$  程度の周波数であれば電界印加線路が 1 段の場合よりも高い変調効率を得られる。

50

## 【 0 0 4 7 】

同様に、電界印加線路の段数を5段以上としたときは、段数の増加に従って変調効率のピーク値は大きくなるが、1段の場合より高い効率が得られる変調可能帯域は $0.7 \sim 1.25f$ 程度となる。

## 【 0 0 4 8 】

[ 第 2 の実施の形態 ]

図 3 ( a ) は本発明の第 2 の実施の形態に係る導波路型光変調器を示す平面図、図 3 ( b ) は図 3 ( a ) に示す導波路型光変調器の位相シフト導波路中を伝搬する光の位相シフト量を示す図である。

## 【 0 0 4 9 】

図 3 に示す第 2 の実施の形態の導波路型光変調器 2 0 は、基本的な構成は第 1 の実施の形態と同じであるが、変調電極を第 1 の実施の形態の変調信号の周波数に対して 2 倍の周波数で共振するように構成している。すなわち、図 2 ( b ) に示すようにこの場合の位相シフト導波路中を伝搬する光の位相シフト量の空間的な周期 P は図 1 の半分となる。

## 【 0 0 5 0 】

X カット  $\text{LiNbO}_3$  基板を基板 2 として用いること、変調電極の給電部 1 6 は共振電極部 1 9 に変調信号の電力を供給するための給電結合線路 1 7 b、1 8 b を有すること、共振電極部 1 9 は、それぞれその両端部に設けたスロット線路からなる共振結合線路 1 4 b、1 5 b と、これらにそれぞれ接続され、これらの間の位相シフト光導波路 3 c、3 b 上にそれぞれ配置されたスロット線路からなる電界印加線路 1 4 a、1 5 a を有すること、各段の共振電極部 1 9 の共振結合線路 1 4 b、1 5 b が隣接する共振電極部 1 9 の共振結合線路とそれぞれ近接して並置され互いに結合していること、さらに、各共振電極部 1 9 はそれぞれ共振結合線路 1 4 b、1 5 b と電界印加線路 1 4 a、1 5 a とが全体として共振するように構成されていること、電界印加線路 4 a においてはそのスロットの中央に位相シフト光導波路 3 c が位置し、電界印加線路 5 a においてはそのスロットの中央に位相シフト光導波路 3 b が位置するように配置されることなどは導波路型光変調器 1 と同様である。

## 【 0 0 5 1 】

但し、位相シフト光導波路 3 b、3 c の延伸方向における電界印加線路 4 a、5 a の配置の周期 P は、位相シフト光導波路 3 b、3 c の等価屈折率を n、変調信号の周波数を f、真空中での光速を c とすると、 $P = c / n f$  となるように配置されている。

## 【 0 0 5 2 】

また、導波路型光変調器 1 と同様に、4 段の共振電極部が全体として変調信号の周波数において共振器となるように構成されているが、導波路型光変調器 1 と異なり、この場合の共振モードは、1 段目から 4 段目のすべての電界印加線路で同相の電界となるように、電界印加線路と共振結合線路を合わせたスロット線路長、およびそれらの各スロット線路長の比率が調整されている。

## 【 0 0 5 3 】

このようにしても、導波路型光変調器 1 と同様に、位相シフト光導波路 3 b、3 c を伝搬する光に対して加算的に位相シフトを与えることができ、マイクロ波帯などの超高周波域でも高い変調効率を得ることができる。

## 【 0 0 5 4 】

導波路型光変調器 2 0 は、同じ変調信号の周波数に対しては電界印加線路が配置される周期 P が導波路型光変調器 1 に比べ大きいため、光導波路中の光波に対するマイクロ波の作用長は導波路型光変調器 1 に比べ小さく、変調効率も小さいが、共振器長が小さいさらに高い周波数で変調を行う場合には適しており、従来之光変調器に比べて構成が簡単で位相調整の手段が不要になるという利点がある。

## 【 0 0 5 5 】

[ 第 3 の実施の形態 ]

図 4 ( a ) は本発明の第 3 の実施の形態に係る導波路型光変調器を示す平面図、図 4 ( b )

10

20

30

40

50



)は図4(a)に示す導波路型光変調器の位相シフト導波路中を伝搬する光の位相シフト量を示す図である。

【0056】

図4に示す第3の実施の形態の導波路型光変調器30は、共振電極部29の段数が3段であること、給電部26の給電結合線路27b、28b、および共振電極部の共振結合線路24b、25bの構造が異なること以外の基本的な構成は第1の実施の形態と同じである。

【0057】

すなわち、XカットLiNbO<sub>3</sub>基板を基板2として用いること、変調電極の給電部26は共振電極部29に変調信号の電力を供給するための給電結合線路27b、28bとを有すること、共振電極部29は、それぞれその両端部に設けた共振結合線路24b、25bと、これらにそれぞれ接続され、これらの間の位相シフト光導波路3c、3b上にそれぞれ配置されたスロット線路からなる電界印加線路24a、25aとを有すること、各段の共振電極部29の共振結合線路24b、25bが隣接する共振電極部29の共振結合線路とそれぞれ近接して並置され互いに結合していること、さらに、各共振電極部29はそれぞれ共振結合線路24b、25bと電界印加線路24a、25aとが全体として共振するように構成されていること、電界印加線路24aにおいてはそのスロットの中央に位相シフト光導波路3cが位置し、電界印加線路25aにおいてはそのスロットの中央に位相シフト光導波路3bが位置するように配置されることなどは導波路型光変調器1と同様である。

【0058】

但し、本実施の形態においては、給電部26の給電結合線路27b、28b、および共振電極部の共振結合線路24b、25bは、それぞれコプレーナ線路と類似の線路として動作する。すなわち、互いに近接して並置され結合する給電結合線路と共振結合線路、または2つの共振結合線路は、2つの信号電極を持つコプレーナ線路とみることできる。

【0059】

また、本実施の形態においては、電界印加線路24a、25aを上記のようにそれぞれ独立な2つのスロット線路としてみるのではなく、電界印加線路24a、25aのスロットに挟まれた部分を信号電極とする1つのコプレーナ線路とみることができ、共振結合線路24b、25bと電界印加線路24a、25aとが全体として共振する場合にも、それらが一体化したコプレーナ線路の共振器としてみることもできる。

【0060】

また、この場合、第1および第2の実施の形態では給電結合線路と共振結合線路の先端は短絡端となっており、共振モードはその先端での電界強度が0となる共振モードとなるが、本実施の形態では、給電結合線路と共振結合線路の先端は開放端となるので、その先端で電界強度が最大となる共振モードである。光変調器として変調効率を大きくするためには位相シフト光導波路3b、3cの延伸方向における電界印加線路の中央部分で電界強度が最大となるような共振モードを生じさせることが重要であり、目的とする変調信号周波数によって、このような共振モードを生じさせやすい実施の形態を選択することができる。

【0061】

第1の実施の形態と同様に、変調信号の周波数において各段の共振電極部単体での共振と同時に3段の共振電極部が全体としても共振器となるように構成されている。ここで、3段目の共振電極部29の終端は短絡または開放端であってもよい。

【0062】

共振モードは、1段目と3段目の電界印加線路で同相の電界となり、2段目の電界印加線路でそれらの逆相の反転電界となるように、電界印加線路と共振結合線路を合わせた線路長、およびそれらの各線路長の比率が調整されている。また、位相シフト光導波路3b、3cの延伸方向における電界印加線路24a、25aの配置の周期Pは、位相シフト光導波路3b、3cの等価屈折率をn、変調信号の周波数をf、真空中での光速をcとすると

10

20

30

40

50

、 $P = c / 2 n f$ となるように配置されており、これにより、位相シフト光導波路 3 b , 3 c を伝搬する光に対して、変調電極への印加電界により加算的に位相シフトを与えることができるので、実効的な変調電極長が長くなり、マイクロ波帯などの超高周波域でも高い変調効率を得ることができる。

【 0 0 6 3 】

[ 第 4 の実施の形態 ]

図 5 ( a ) は本発明の第 4 の実施の形態に係る導波路型光変調器を示す平面図、図 5 ( b ) は図 4 ( a ) に示す導波路型光変調器の位相シフト導波路中を伝搬する光の位相シフト量を示す図、図 6 は図 5 ( a ) における A - A 断面図である。

【 0 0 6 4 】

図 5、図 6 に示す第 4 の実施の形態に係る導波路型光変調器 4 0 は、図 4 に示す導波路型光変調器 3 0 に対し、基板を  $LiNbO_3$  の Z カット基板である基板 3 2 に置き換え、変調電極を構成する電界印加線路は信号電極 3 5 a を位相シフト光導波路 3 b 上に配置したコプレーナ線路とした構成である。給電部 3 6 の給電結合線路 3 7 b、3 8 b と共振電極部 3 9 の共振結合線路 3 4 b、3 5 b は第 3 の実施の形態と同様な構成である。

【 0 0 6 5 】

導波路型光変調器 4 0 では、基板 3 2 が Z カット基板であるため、電界印加線路において印加電界が Z 軸方向に印加されるように、コプレーナ線路の信号電極 3 5 a は位相シフト光導波路 3 b 上に配置され、その両側の接地電極の一方の端部 3 4 a が位相シフト光導波路 3 c 上に配置される。

【 0 0 6 6 】

これにより、位相シフト光導波路 3 c に印加される電界の方向と、位相シフト光導波路 3 b に印加される電界の方向とが反対方向になる。

【 0 0 6 7 】

導波路型光変調器 4 0 においても 3 段の電界印加線路 3 4 が位相シフト光導波路 3 b , 3 c の延伸方向に周期的に互いに離間して配置されている。

【 0 0 6 8 】

第 1 の実施の形態と同様に、変調信号の周波数において各段の共振電極部単体での共振と同時に 3 段の共振電極部が全体としても共振器となるように構成されている。ここで、3 段目の共振電極部 3 9 の終端は短絡または開放端であってもよい。

【 0 0 6 9 】

この場合の共振モードは、1 段目と 3 段目の電界印加線路で同相の電界となり、2 段目の電界印加線路でそれらの逆相の反転電界となるように、電界印加線路と共振結合線路を合わせた線路長、およびそれらの各線路長の比率が調整されている。

【 0 0 7 0 】

また、導波路型光変調器 1 と同様に位相シフト光導波路 3 b , 3 c の延伸方向における電界印加線路 1 4 a の配置の周期  $P$  は、位相シフト光導波路 3 b , 3 c の等価屈折率を  $n$ 、変調信号の周波数を  $f$ 、真空中での光速を  $c$  とすると、 $P = c / 2 n f$ となるように配置されており、これにより、位相シフト光導波路 3 b , 3 c を伝搬する光に対して、変調電極への印加電界により加算的に位相シフトを与えることができるので、実効的な変調電極長が長くなり、マイクロ波帯などの超高周波域でも高い変調効率を得ることができる。

【 0 0 7 1 】

[ その他の実施の形態 ]

上記のように、本発明は第 1、第 2 および第 3 の実施の形態によって記載したが、この開示の一部をなす論述および図面はこの発明を限定するものであると理解すべきではない。

【 0 0 7 2 】

この開示から当業者には様々な代替実施の形態、実施例および運用技術が明らかとなる。

【 0 0 7 3 】

10

20

30

40

50

例えば、上記第 1、第 2、第 3 および第 4 の実施の形態においては、共振電極部の段数が 3 段および 4 段の例について説明したが、電界印加線路の段数は 1 段、2 段および 5 段以上であってもよい。共振電極部の段数の増加に伴って変調効率は高くなる。

【0074】

また、上記の実施の形態においては、電界印加線路、共振結合線路、給電結合線路や給電部の線路をスロット線路やコプレーナ線路で構成した例について説明したが、他のマイクロ波線路を用いることができる。

【0075】

電界印加線路、共振結合線路、給電結合線路や給電部の線路で互いに異なるマイクロ波線路を用いることも可能である。共振電極部を共振器として機能させる手段についても、上記の実施の形態以外のインピーダンスの不連続構造を線路中に反射点として設けることも可能である。

10

【0076】

給電部への変調信号の給電方法なども公知のマイクロ波の結合方法を利用した手段が可能である。

【0077】

このように、本発明はここでは記載していない様々な実施の形態等を含むことは勿論である。したがって、本発明の技術的範囲は上記の説明から妥当な特許請求の範囲に係る発明特定事項によってのみ定められるものである。

20

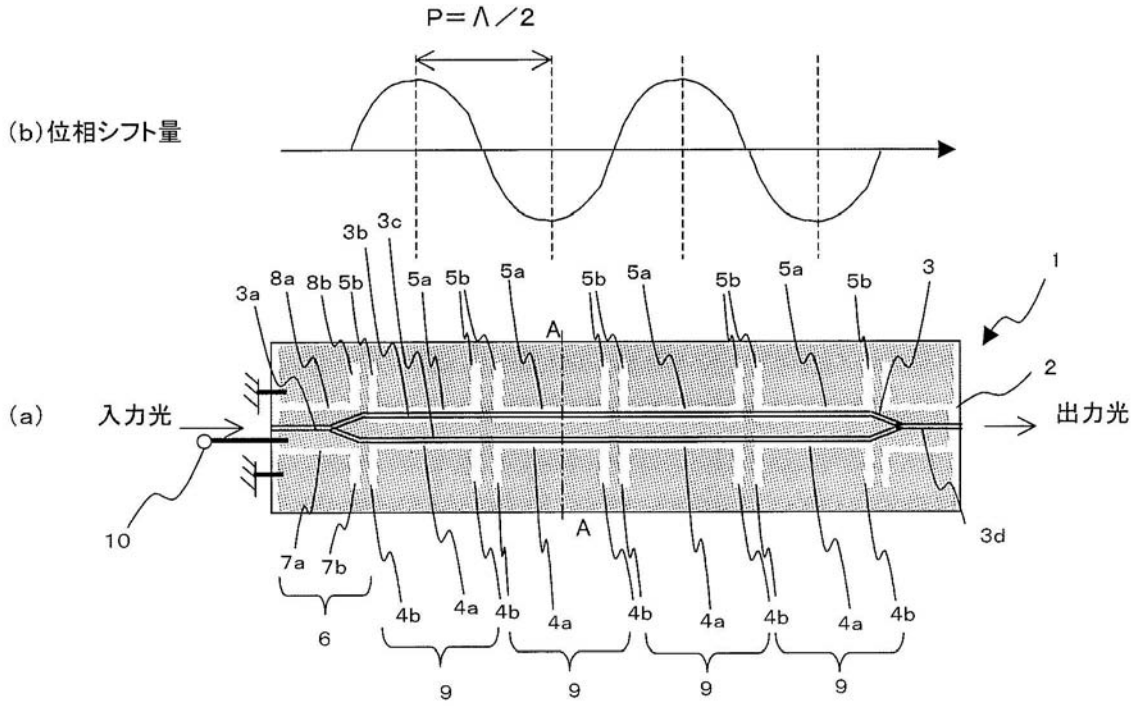
【符号の説明】

【0078】

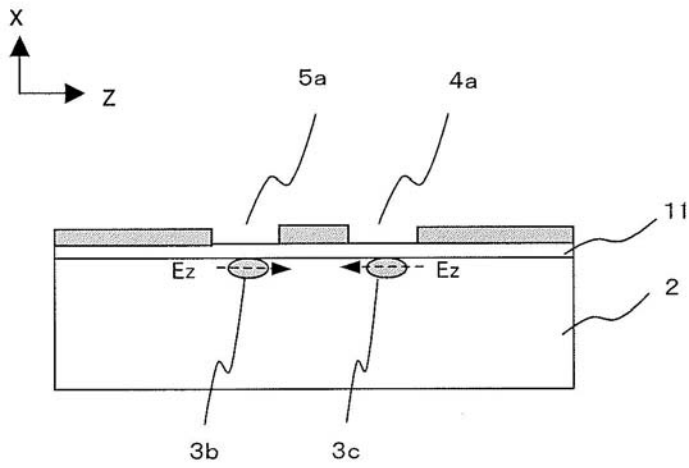
1、20、30、40	導波路型光変調器	
2、32	基板	
3	マッハツェンダー型光導波路（光導波路）	
3a	入力光導波路	
3b、3c	位相シフト光導波路	
3d	出力光導波路	
4a、5a、14a、15a、24a、25a	電界印加線路	
4b、5b、14b、15b、24b、25b、34b、35b	共振結合線路	
6、16、26、36	給電部	
7a、8a	スロット線路	
7b、8b、17b、18b、27b、28b、37b、38b	給電結合線路	
9、19、29、39	共振電極部	
10	信号入力端子	
11	バッファ層	
34a	接地電極の一方の端部	
35a	信号電極	

30

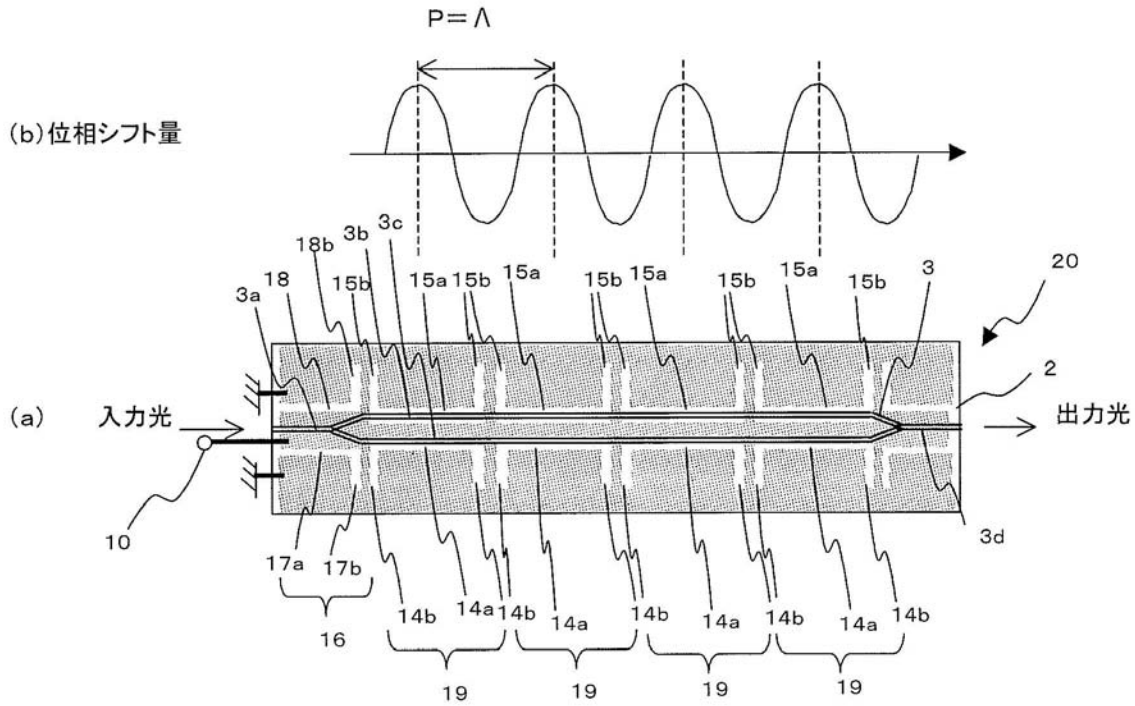
【 図 1 】



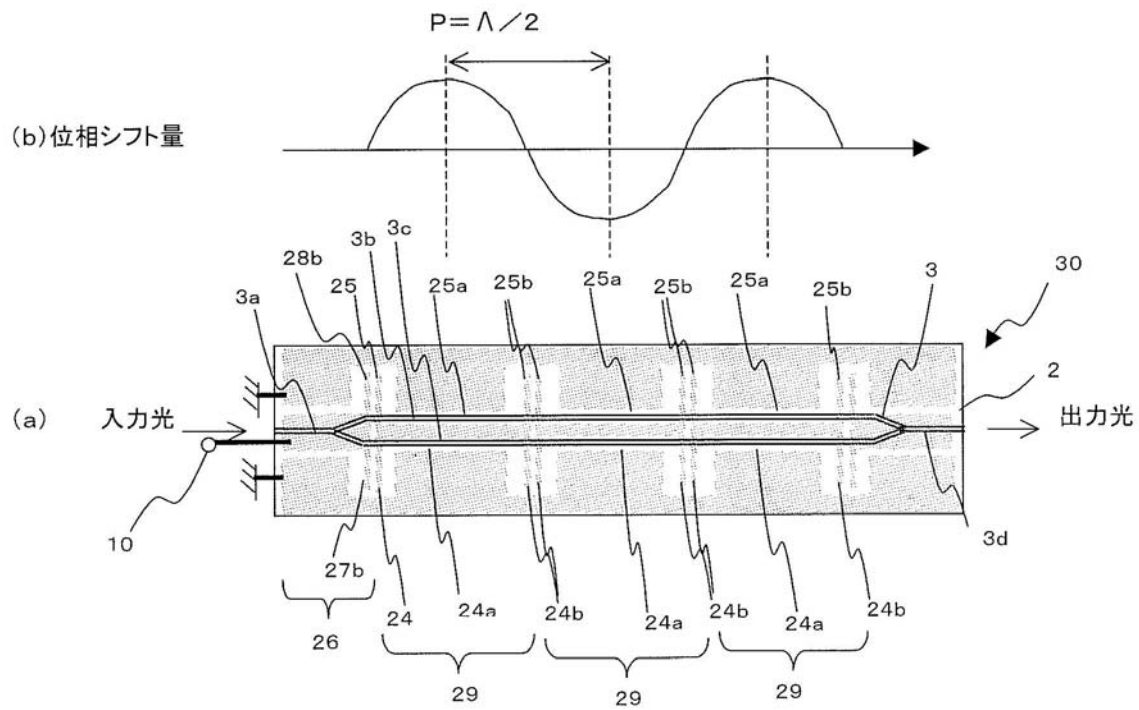
【 図 2 】



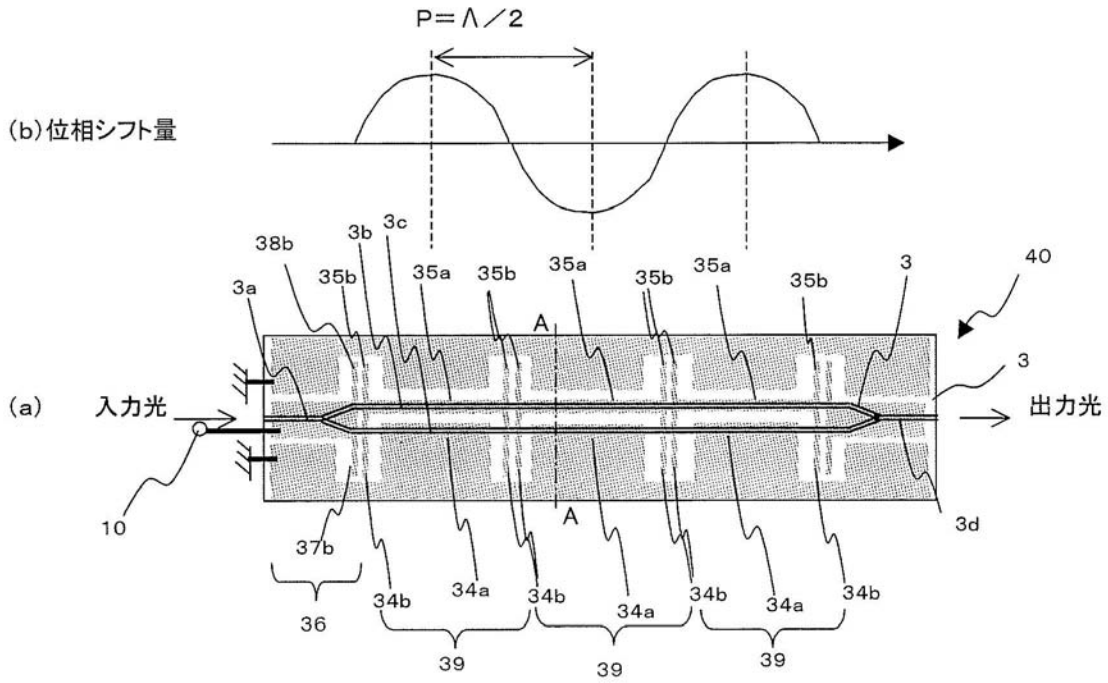
【 図 3 】



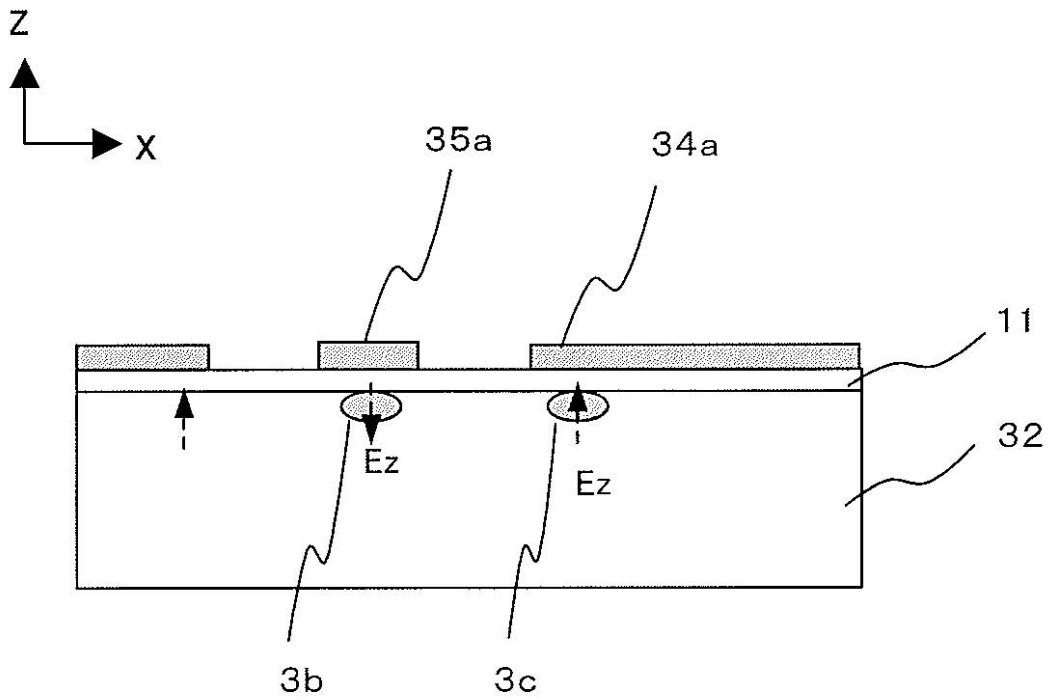
【 図 4 】



【 図 5 】



【 図 6 】



---

フロントページの続き

(72)発明者 鳥羽 良和

千葉県松戸市松飛台 2 9 6 番地の 1 株式会社精工技研内

(72)発明者 佐藤 正博

千葉県松戸市松飛台 2 9 6 番地の 1 株式会社精工技研内

(72)発明者 山内 隆行

千葉県松戸市松飛台 2 9 6 番地の 1 株式会社精工技研内

Fターム(参考) 2H079 AA02 AA12 BA01 CA04 DA03 EA05 EB04 EB05 EB12 EB15  
FA02