

(19) 日本国特許庁(JP)

(12) 特許公報(B2)

(11) 特許番号

特許第5720038号
(P5720038)

(45) 発行日 平成27年5月20日 (2015. 5. 20)

(24) 登録日 平成27年4月3日 (2015. 4. 3)

(51) Int. Cl. F I
 HO 1 L 41/113 (2006. 01) HO 1 L 41/113
 HO 1 L 41/193 (2006. 01) HO 1 L 41/193

請求項の数 6 (全 12 頁)

| | | | |
|-----------|-------------------------------|-----------|--|
| (21) 出願番号 | 特願2010-265816 (P2010-265816) | (73) 特許権者 | 503360115 独立行政法人科学技術振興機構 埼玉県川口市本町四丁目1番8号 |
| (22) 出願日 | 平成22年11月29日 (2010. 11. 29) | (73) 特許権者 | 513099603 公立大学法人兵庫県立大学 兵庫県神戸市西区学園西町8-2-1 |
| (65) 公開番号 | 特開2012-119400 (P2012-119400A) | (74) 代理人 | 100127203 弁理士 奈良 泰宏 |
| (43) 公開日 | 平成24年6月21日 (2012. 6. 21) | (72) 発明者 | 蔣 永剛 兵庫県姫路市書写2167 兵庫県立大学 大学院工学研究科内 |
| 審査請求日 | 平成25年10月9日 (2013. 10. 9) | (72) 発明者 | 濱田 浩幸 兵庫県姫路市書写2167 兵庫県立大学 大学院工学研究科内 |

最終頁に続く

(54) 【発明の名称】 ハイブリッド発電素子

(57) 【特許請求の範囲】

【請求項1】

可撓性を有した第1の絶縁体層と、
 第1の絶縁体層を支持する環状の支持部材と、
 前記第1の絶縁体層上に形成された第1の電極層と、
 前記第1の電極層上に形成された圧電体層と、
 前記圧電体層上に形成された第2の電極層と、
 前記第2の電極層上に形成された第2の絶縁体層と、
 前記第1の絶縁体層の一方側の面上且つ前記支持部材の略中心線上、又は、前記第2の絶縁体層上且つ前記支持部材の略中心線上に設けられた磁石と、
 前記第2の絶縁体層上、前記第2の絶縁体層中、前記支持部材中、又は、前記第1の絶縁体層と前記支持部材との間において、前記支持部材の中心線を取り囲むように渦巻き状に形成されたコイルと、を備えていることを特徴とするハイブリッド発電素子。

10

【請求項2】

前記第1の絶縁体層、前記第1の電極層、前記圧電体層、前記第2の電極層、及び、前記第2の絶縁体層を備えた積層体が、中央部に貫通部を有しており、
 前記貫通部の内側に両持ち梁構造が架設されており、
 前記両持ち梁構造の中央部に前記磁石が設けられていることを特徴とする請求項1に記載のハイブリッド発電素子。

【請求項3】

20

可撓性を有した第1の絶縁体層と、
 前記第1の絶縁体層を支持する環状の支持部材と、
 前記第1の絶縁体層上に形成された環状の第1の電極層と、
 前記第1の電極層上に撓むことができるように形成された環状の圧電体層と、
 前記圧電体層上に形成された環状の第2の電極層と、
 前記第2の電極層上に形成された環状の第2の絶縁体層と、
 前記第1の絶縁体層の一方側又は他方側の面上、且つ前記支持部材の略中心線上に設けられた磁石と、

前記第2の絶縁体層上、前記第2の絶縁体層中、前記支持部材中、又は、前記第1の絶縁体層と前記支持部材との間において、前記支持部材の中心線を取り囲むように渦巻き状に形成されたコイルと、を備えていることを特徴とするハイブリッド発電素子。

10

【請求項4】

前記第1の絶縁体層が中央部に貫通部を有しており、
 前記貫通部の内側に両持ち梁構造が架設されており、
 前記両持ち梁構造の他方側の中央部に前記磁石が設けられていることを特徴とする請求項3に記載のハイブリッド発電素子。

【請求項5】

前記圧電体層がポリフッ化ビニリデンであることを特徴とする請求項1～4のいずれか1項に記載のハイブリッド発電素子。

【請求項6】

前記第1の絶縁体層と前記支持部材とが一体形成されているものであることを特徴とする請求項1～5のいずれか1項に記載のハイブリッド発電素子。

20

【発明の詳細な説明】

【技術分野】

【0001】

本発明は、圧電体、磁石及びコイルを用いたハイブリッド発電素子に関するものである。

【背景技術】

【0002】

従来から、下記非特許文献1に開示されているように、片持ち梁とした圧電体の先端部に磁石を設置するとともに、前記磁石の磁力の影響を受ける位置にコイルを設置し、振動などにより前記片持ち梁を揺動させることによって発電を行う発電素子が公知となっている。

30

【先行技術文献】

【非特許文献】

【0003】

【非特許文献1】 Bin Yang et al, Journal of Micro/Nanolithography, MEMS and MOEMS Vol.9(2),023002 (Apr-Jun 2010)

【発明の概要】

40

【発明が解決しようとする課題】

【0004】

近年では、環境問題から、あらゆるエネルギーから発電することができないかという観点で研究がなされている。このような観点から、上記非特許文献1に開示されている発電素子も開発されたと考えられ、上記非特許文献1の発電素子においては、外部からの振動を用いて、磁石とコイルとを用いた電磁誘導による発電と、圧電体としてチタン酸ジルコン酸鉛を用いた圧電効果による発電とを行うことができる。しかしながら、上記非特許文献1の発電素子は、磁石とコイルとが分離した構造であるとともに、効率よく発電するには片持ち梁を長尺状にする必要があり、小型化することが困難であった。

【0005】

50

そこで、本発明は、従来のものよりも小型でありながら、効率よく発電することが可能なハイブリッド発電素子を提供することを目的とする。

【課題を解決するための手段】

【0006】

(1) 本発明のハイブリッド発電素子は、可撓性を有した第1の絶縁体層と、第1の絶縁体層を支持する環状の支持部材と、前記第1の絶縁体層上に形成された第1の電極層と、前記第1の電極層上に形成された圧電体層と、前記圧電体層上に形成された第2の電極層と、前記第2の電極層上に形成された第2の絶縁体層と、前記第1の絶縁体層の一方側の面上且つ前記支持部材の略中心線上、又は、前記第2の絶縁体層上且つ前記支持部材の略中心線上に設けられた磁石と、前記第2の絶縁体層上、前記支持部材中、又は、前記第1の絶縁体層と前記支持部材との間において、前記支持部材の中心線を取り囲むように渦巻き状に形成されたコイルと、を備えているものである。

10

【0007】

上記(1)の構成のハイブリッド発電素子は、磁石が設けられた可撓性部分の周囲にコイルが設けられ、且つ、可撓性部分に圧電体層が設けられているので、電磁誘導による発電を行うための構造と圧電効果による発電を行うための構造とが一体化されているものである。したがって、上記(1)の構成によれば、従来のものよりも、小型化が可能であるとともにも効率よく発電することが可能である。

【0008】

(2) 上記(1)のハイブリッド発電素子においては、前記第1の絶縁体層、前記第1の電極層、前記圧電体層、前記第2の電極層、及び、前記第2の絶縁体層を備えた積層体が、中央部に貫通部を有しており、前記貫通部の内側に両持ち梁構造が架設されており、前記両持ち梁構造の中央部に前記磁石が設けられていることが好ましい。

20

【0009】

上記(2)の構成によれば、両持ち梁構造によって磁石が振動しやすくなるため、より効率よく発電を行うことができる。

【0010】

(3) 上記(1)の構成とは別の観点として、本発明のハイブリッド発電素子は、可撓性を有した第1の絶縁体層と、前記第1の絶縁体層を支持する環状の支持部材と、前記第1の絶縁体層上に形成された環状の第1の電極層と、前記第1の電極層上に撓むことができるように形成された環状の圧電体層と、前記圧電体層上に形成された環状の第2の電極層と、前記第2の電極層上に形成された環状の第2の絶縁体層と、前記第1の絶縁体層の一方側の面又は他方側の面上、且つ前記支持部材の略中心線上に設けられた磁石と、前記第2の絶縁体層上、前記支持部材中、又は、前記第1の絶縁体層と前記支持部材との間において、前記支持部材の中心線を取り囲むように渦巻き状に形成されたコイルと、を備えているものであってもよい。

30

【0011】

上記(3)の構成のハイブリッド発電素子は、磁石が設けられた可撓性部分の周囲にコイルが設けられ、且つ、可撓性部分に圧電体層が設けられているので、電磁誘導による発電を行うための構造と圧電効果による発電を行うための構造とが一体化されているものである。したがって、上記(3)の構成によれば、従来のものよりも、小型化が可能であるとともにも効率よく発電することが可能である。

40

【0012】

(4) 上記(3)のハイブリッド発電素子においては、前記第1の絶縁体層が中央部に貫通部を有しており、前記貫通部の内側に両持ち梁構造が架設されており、前記両持ち梁構造の他方側の中央部に前記磁石が設けられていることが好ましい。

【0013】

上記(4)の構成によれば、両持ち梁構造によって磁石が振動しやすくなるため、より効率よく発電を行うことができる。特に、コイルが第2の絶縁体層上に設けられ、磁石が

50

両持ち梁構造の他方側に設けられている場合には、コイルと磁石との位置が近いので、さらに僅かな振動でも電磁誘導による発電を効率よく行うことができる。

【0014】

(5) 上記(1)～(4)のハイブリッド発電素子においては、前記圧電体層が、ポリフッ化ビニリデンなどの圧電ポリマーであることが好ましい。

【0015】

ポリフッ化ビニリデン、P(VDF/TrFE)、又はVDFオリゴマーなどの圧電ポリマーはチタン酸ジルコン酸鉛に比べて柔軟な材料であるので、上記(5)の構成によれば、僅かな振動でも磁石が振動しやすくなるとともに、圧電体層も撓みやすくなることから、さらに効率よく電磁誘導による発電及び圧電効果による発電を行うことができる。

10

【0016】

(6) 上記(1)～(5)のハイブリッド発電素子においては、前記第1の絶縁体層と前記支持部材とが一体形成されているものであってもよい。

【0017】

上記(6)の構成によれば、製造工程が少なくなるため、製造が容易なハイブリッド発電素子とすることができる。

【図面の簡単な説明】

【0018】

【図1】本発明の第1実施形態に係るハイブリッド発電素子の概略図であって、(a)が平面図、(b)が(a)のI-I矢視断面図である。

20

【図2】図1に示したハイブリッド発電素子から取り出した電気を整流する回路の概略図である。

【図3】本発明の第2実施形態に係るハイブリッド発電素子の概略図であって、(a)が平面図、(b)が(a)のII-II矢視断面図である。矢視断面図である。

【図4】本発明の第3実施形態に係るハイブリッド発電素子の概略図であって、(a)が平面図、(b)が(a)のIII-III矢視断面図である。

【図5】本発明の第4実施形態に係るハイブリッド発電素子の概略図であって、(a)が平面図、(b)が(a)のIV-IV矢視断面図である。

【図6】本発明の第5実施形態に係るハイブリッド発電素子の概略図であって、(a)が平面図、(b)が(a)のV-V矢視断面図である。

30

【図7】本発明の第6実施形態に係るハイブリッド発電素子の概略図であって、(a)が平面図、(b)が(a)のVI-VI矢視断面図である。

【図8】本発明の第7実施形態に係るハイブリッド発電素子の概略図であって、(a)が平面図、(b)が(a)のVII-VII矢視断面図である。

【図9】本発明の第8実施形態に係るハイブリッド発電素子の概略図であって、(a)が平面図、(b)が(a)のVIII-VIII矢視断面図である。

【発明を実施するための形態】

【0019】

<第1実施形態>

以下、図面を参照しながら、本発明の第1実施形態に係るハイブリッド発電素子について説明する。

40

【0020】

図1に示すように、ハイブリッド発電素子100は、第1の絶縁体層10と、支持部材11と、第1の電極層12と、圧電体層13と、第2の電極層14と、第2の絶縁体層15と、磁石16と、コイル17と、を備えているものである。このハイブリッド発電素子100においては、外力が磁石16に作用すると、第1の絶縁体層10、支持部材11、第1の電極層12、圧電体層13、第2の電極層14、及び、第2の絶縁体層15の中央部分が撓んで、磁石16が揺動するように構成されている。

【0021】

第1の絶縁体層10は、PDMS又はポリイミドなどの絶縁材料からなるものであり、

50

第1の絶縁体層10の一方側の面における略四角形状の中央部以外の部分（該中央部の周囲）は、環状の支持部材11に固定支持されている。また、第1の絶縁体層10は可撓性を有したものであるため、外力が作用すると、支持部材11に固定された部分以外（中央部）が撓むことができるようになっている。

【0022】

支持部材11は、中央部に断面が略四角形状の貫通部分を有した環状部材であり、シリコン又はガラスなどの材料からなるものである。

【0023】

第1の電極層12は、金属などの導電材料からなるものであり、第1の絶縁体層10上に設けられている。また、第1の電極層12は、図1(a)に示したように、上部表面の一部が剥き出しになった箇所が2箇所あり、図示しない外部配線と接続可能となっている。

10

【0024】

圧電体層13は、ポリフッ化ビニリデン、P(VDF/TrFE)、又はVDFオリゴマーなどの圧電ポリマーからなるものであり、第1の電極層12上に設けられている。

【0025】

第2の電極層14は、金属などの導電材料からなるものであり、圧電体層13上において、磁石16の直下部を除くように環状に設けられている。また、第2の電極層14は、図1(a)に示したように、上部表面の一部が剥き出しになった箇所が2箇所あり、図示しない外部配線と接続可能となっている。

20

【0026】

第2の絶縁体層15は、PDMS又はポリイミドなどの絶縁材料からなるものであり、第2の電極層14上に設けられている。

【0027】

磁石16は、磁力を帯びた鉄、NdFeB、SmCoなどの磁性体からなるものであり、第2の絶縁体層15上に設けられている。

【0028】

コイル17は、金属などの導電材料からなるものであり、図1(a)に示したように、第2の絶縁体層15上、且つ、磁石16の周囲において、支持部材11の中心線を取り囲むように渦巻き状に形成されているものである。

30

【0029】

なお、図2に示した回路によって、ハイブリッド発電素子100から取り出された電気は整流される。この図2に示した回路は、後述する第2～第8実施形態のハイブリッド発電素子にも適用できる。ここで、図2に示した回路について説明する。図2に示した回路は、4本のダイオードを有し、交流電圧を直流電圧にするダイオード・ブリッジ101と、一定の電圧（リファレンス）を得るための定電圧ダイオード102と、コンデンサ103と、直流電圧変換器104と、を備えている。ダイオード・ブリッジ101、定電圧ダイオード102、及び、コンデンサ103は、電位を安定させるために接地されている。

【0030】

次に、ハイブリッド発電素子100の動作について説明する。まず、図2に示したように、ハイブリッド発電素子100を回路に接続する。ハイブリッド発電素子100に外力が作用した場合、磁石16に外力が作用し、第1の絶縁体層10、支持部材11、第1の電極層12、圧電体層13、第2の電極層14、及び、第2の絶縁体層15の中央部分が撓んで、磁石16は上下方向に振動する。このとき、コイル17は第2の絶縁体層15の中央部分の外周（撓まない部分）に固定されたままであるので、磁石16とコイル17とによって電磁誘導による発電が行われる。同時に、圧電体層13の中央部分が撓むことによって圧電効果による発電も行われる。これらのような2種の発電動作によりハイブリッド発電素子100において発生した電気を、図2に示した回路によって整流し、直流電圧として取り出す。なお、取り出した直流電圧は、様々な機器などに使用することが可能である。

40

50

【0031】

上記構成のハイブリッド発電素子100は、磁石16が設けられた可撓性部分（第1の絶縁体層10、支持部材11、第1の電極層12、圧電体層13、第2の電極層14、及び、第2の絶縁体層15の中央部分）の周囲にコイル17が設けられ、且つ、該可撓性部分に圧電体層13が設けられているので、電磁誘導による発電を行うための構造と圧電効果による発電を行うための構造とが一体化されている。したがって、ハイブリッド発電素子100は、従来のもよりも、小型化が可能であるとともに効率よく発電することが可能である。

【0032】

また、圧電体層13に用いた、ポリフッ化ビニリデン、P(VDF/TrFE)、又はVDFオリゴマーなどの圧電ポリマーは、チタン酸ジルコン酸鉛に比べて柔軟な材料である。したがって、僅かな振動でも磁石16が振動しやすくなるとともに、圧電体層13も撓みやすくなることから、さらに効率よく電磁誘導による発電及び圧電効果による発電を行うことができる。

10

【0033】

<第2実施形態>

次に、図3を用いて、本発明の第2実施形態に係るハイブリッド発電素子について説明する。なお、本実施形態における符号21、26、27の部位は、順に、第1実施形態における符号11、16、17の部位と同様のものであるもので、説明を省略することがある。また、本実施形態における符号20～27の部位は、順に、第1実施形態における符号10～17の部位と同様の材料からなるものであるもので、材料についての説明は省略することがある。

20

【0034】

本実施形態に係るハイブリッド発電素子200は、第1の絶縁体層20、第1の電極層22、圧電体層23、第2の電極層24、及び、第2の絶縁体層25からなる積層体の中央部分（貫通部）に、2つの両持ち梁が交錯したような構造が架設されている点で、第1実施形態のハイブリッド発電素子100と異なっている。

【0035】

本実施形態によれば、第1実施形態と同様の作用効果を奏することができる。また、2つの両持ち梁が交錯したような構造をハイブリッド発電素子200の中央部に設けたことから、第1実施形態に比べて磁石26が振動しやすくなるため、より効率よく発電を行うことができる。

30

【0036】

<第3実施形態>

次に、図4を用いて、本発明の第3実施形態に係るハイブリッド発電素子について説明する。なお、本実施形態における符号30～35、37の部位は、順に、第1実施形態における符号10～15、17の部位と同様のものであるもので、説明を省略することがある。また、本実施形態における符号30～37の部位は、順に、第1実施形態における符号10～17の部位と同様の材料からなるものであるもので、材料についての説明は省略することがある。

40

【0037】

本実施形態に係るハイブリッド発電素子300は、磁石36を第1の絶縁体層30の下部表面の中央部に設けている点で、第1実施形態のハイブリッド発電素子100と異なっている。

【0038】

本実施形態によれば、第1実施形態と同様の作用効果を奏することができる。

【0039】

<第4実施形態>

次に、図5を用いて、本発明の第4実施形態に係るハイブリッド発電素子について説明する。なお、本実施形態における符号41、47の部位は、順に、第1実施形態における

50

符号 11、17 の部位と同様のものであるので、説明を省略することがある。また、本実施形態における符号 40～47 の部位は、順に、第 1 実施形態における符号 10～17 の部位と同様の材料からなるものであるので、材料についての説明は省略することがある。

【0040】

本実施形態に係るハイブリッド発電素子 400 は、(1) 第 1 の絶縁体層 40、第 1 の電極層 42、圧電体層 43、第 2 の電極層 44、及び、第 2 の絶縁体層 45 からなる積層体の中央部分(貫通部)に、2 つの両持ち梁が交錯したような構造が架設されている点、(2) 磁石 46 が第 1 の絶縁体層 40 の下部表面の中央部に設けられている点、で第 1 実施形態のハイブリッド発電素子 100 と異なっている。

【0041】

本実施形態によれば、第 1 実施形態と同様の作用効果を奏することができる。また、2 つの両持ち梁が交錯したような構造をハイブリッド発電素子 200 の中央部に設けたことから、第 1 実施形態に比べて磁石 46 が振動しやすくなるため、より効率よく発電を行うことができる。

【0042】

<第 5 実施形態>

次に、図 6 を用いて、本発明の第 5 実施形態に係るハイブリッド発電素子について説明する。なお、本実施形態における符号 50、51、57 の部位は、順に、第 1 実施形態における符号 10、11、17 の部位と同様のものであるので、説明を省略することがある。また、本実施形態における符号 50～57 の部位は、順に、第 1 実施形態における符号 10～17 の部位と同様の材料からなるものであるので、材料についての説明は省略することがある。

【0043】

本実施形態に係るハイブリッド発電素子 500 は、第 1 の電極層 52、圧電体層 53、第 2 の電極層 54、及び、第 2 の絶縁体層 55 の中央部分に、断面が略四角状の空間が設けられており、該空間と第 1 の絶縁体層 40 とにより穴部を形成している点、該穴部内であって第 1 の絶縁体層 40 の上部表面の中央部に磁石 56 が設けられている点、で第 1 実施形態のハイブリッド発電素子 100 と異なっている。

【0044】

本実施形態によれば、第 1 実施形態と同様の作用効果を奏することができる。また、コイル 57 と磁石 56 との位置が近いので、さらに僅かな振動でも電磁誘導による発電を効率よく行うことができる。

【0045】

<第 6 実施形態>

次に、図 7 を用いて、本発明の第 6 実施形態に係るハイブリッド発電素子について説明する。なお、本実施形態における符号 61、67 の部位は、順に、第 1 実施形態における符号 11、17 の部位と同様のものであるので、説明を省略することがある。また、本実施形態における符号 60～67 の部位は、順に、第 1 実施形態における符号 10～17 の部位と同様の材料からなるものであるので、材料についての説明は省略することがある。

【0046】

本実施形態に係るハイブリッド発電素子 600 は、(1) 第 1 の絶縁体層 60 の中央部分(貫通部)に 2 つの両持ち梁が交錯したような構造が架設されている点、(2) 磁石 66 が第 1 の絶縁体層 60 における 2 つの両持ち梁が交錯したような構造の上部表面(他方側の面)の中央部に設けられている点、(3) 第 1 の絶縁体層 60 における 2 つの両持ち梁が交錯したような構造の上に、第 1 の電極層 62、圧電体層 63、及び、第 2 の電極層 64 が、磁石 66 に接触しないように形成されている点、(4) 第 2 の絶縁体層 65 が、支持部材 61 の内部空間の断面と同様の断面を有するように口の字状に形成されている点で、第 1 実施形態のハイブリッド発電素子 100 と異なっている。

【0047】

本実施形態によれば、第 1 実施形態と同様の作用効果を奏することができる。また、2

10

20

30

40

50

つの両持ち梁が交錯したような構造をハイブリッド発電素子600の中央部に設けたことから、第1実施形態に比べて磁石66が振動しやすくなるため、より効率よく発電を行うことができる。また、コイル67と磁石66との位置が近いので、さらに僅かな振動でも電磁誘導による発電を効率よく行うことができる。

【0048】

<第7実施形態>

次に、図8を用いて、本発明の第7実施形態に係るハイブリッド発電素子について説明する。なお、本実施形態における符号71、77の部位は、順に、第1実施形態における符号11、17の部位と同様のものであるため、説明を省略することができる。また、本実施形態における符号70～77の部位は、順に、第1実施形態における符号10～17の部位と同様の材料からなるものであるため、材料についての説明は省略することができる。

10

【0049】

本実施形態に係るハイブリッド発電素子700は、第1の電極層72、圧電体層73、第2の電極層74、及び、第2の絶縁体層75の中央部分に、断面が略四角状の空間が設けられており、該空間と第1の絶縁体層70とにより穴部を形成している点、第1の絶縁体層70の下部表面の中央部に磁石76は形成されている点で、第1実施形態のハイブリッド発電素子100と異なっている。

【0050】

本実施形態によれば、第1実施形態と同様の作用効果を奏することができる。

【0051】

20

<第8実施形態>

次に、図9を用いて、本発明の第8実施形態に係るハイブリッド発電素子について説明する。なお、本実施形態における符号81、87の部位は、順に、第1実施形態における符号11、17の部位と同様のものであるため、説明を省略することができる。また、本実施形態における符号80～87の部位は、順に、第1実施形態における符号10～17の部位と同様の材料からなるものであるため、材料についての説明は省略することができる。

【0052】

本実施形態に係るハイブリッド発電素子800は、(1)第1の絶縁体層80の中央部分に2つの両持ち梁が交錯したような構造が架設されている点、(2)磁石86が第1の絶縁体層80における2つの両持ち梁が交錯したような構造の下部表面中央部に設けられている点、(3)第1の絶縁体層80における2つの両持ち梁が交錯したような構造の上に、第1の電極層82、圧電体層83、及び、第2の電極層84が、中央に向かって途中まで形成されている点、(4)第2の絶縁体層85が、支持部材81の内部空間の断面と同様の断面を有するように口の字状に形成されている点で、第1実施形態のハイブリッド発電素子100と異なっている。

30

【0053】

本実施形態によれば、第1実施形態と同様の作用効果を奏することができる。また、2つの両持ち梁が交錯したような構造をハイブリッド発電素子800の中央部に設けたことから、第1実施形態に比べて磁石86が振動しやすくなるため、より効率よく発電を行うことができる。

40

【0054】

<変形例>

なお、本発明は上記実施形態に限定されるものではなく、本発明の趣旨に基づいて種々の変形が可能であり、これらを本発明の範囲から排除するものではない。例えば、第1～第8実施形態におけるコイルの渦巻き方向は、逆向きであってもよい。また、コイルの形成位置は、第1～第8実施形態において示した第2の絶縁体層上に限られず、第2の絶縁体中、支持部材中、又は、第1の絶縁体層と支持部材との間など、磁石とともに電磁誘導による発電を行うことができる位置であれば、いずれの位置であってもよい。

【0055】

また、第1～第8実施形態における第1の絶縁体層と支持部材とは、一体形成されてい

50

るものであってもよい。

【0056】

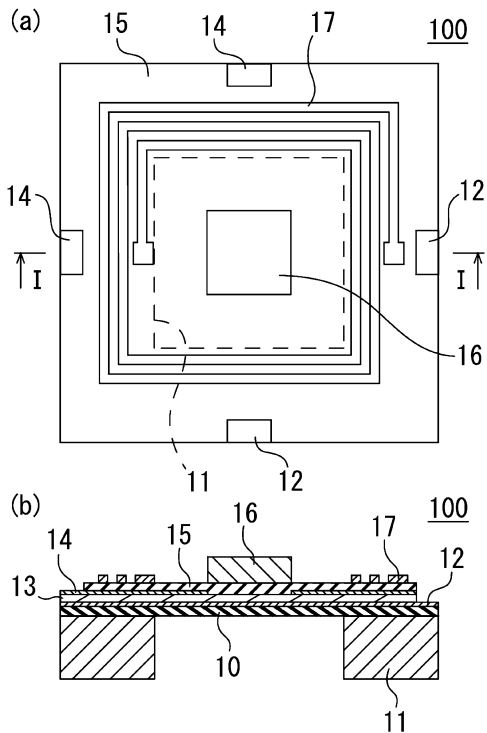
また、第2、第4、第6、第8実施形態においては、2つの両持ち梁が交錯したような構造を用いたが、該構造の代わりに、1つの両持ち梁だけが設けられた構造としてもよいし、3つ以上の両持ち梁が交錯したような構造としてもよい。また、ハイブリッド発電素子の貫通部内において、2つ以上の両持ち梁が交錯せずに且つ磁石を揺動可能に支持するように架設してなる構造であってもよい。

【符号の説明】

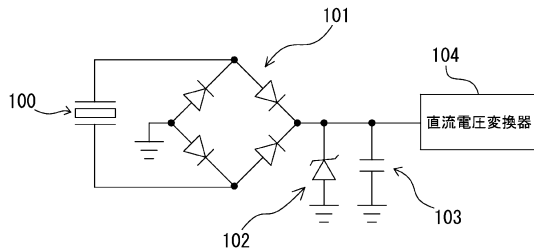
【0057】

| | | |
|---------------------------------|------------|----|
| 10、20、30、40、50、60、70、80 | 第1の絶縁体層 | 10 |
| 11、21、31、41、51、61、71、81 | 支持部材 | |
| 12、22、32、42、52、62、72、82 | 第1の電極層 | |
| 13、23、33、43、53、63、73、83 | 圧電体層 | |
| 14、24、44、54、64、74、84 | 第2の電極層 | |
| 15、25、35、45、55、65、75、85 | 第2の絶縁体層 | |
| 16、26、36、46、56、66、76、86 | 磁石 | |
| 17、27、37、47、57、67、77、87 | コイル | |
| 100、200、300、400、500、600、700、800 | ハイブリッド発電素子 | |
| 101 | ダイオード・ブリッジ | 20 |
| 102 | 定電圧ダイオード | |
| 103 | コンデンサ | |
| 104 | 直流電圧変換器 | |

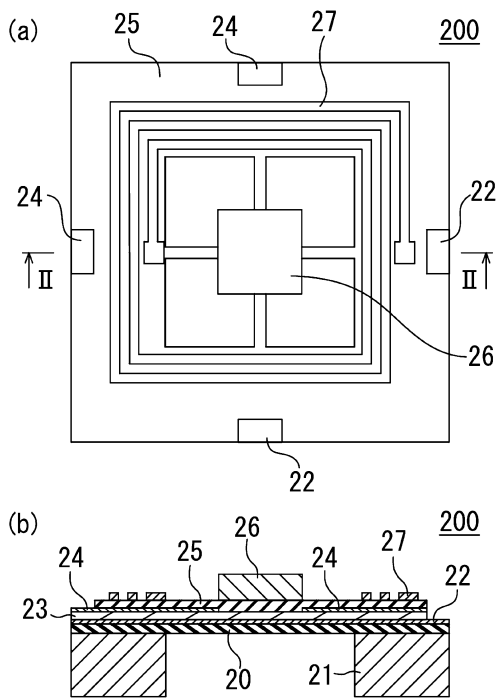
【図1】



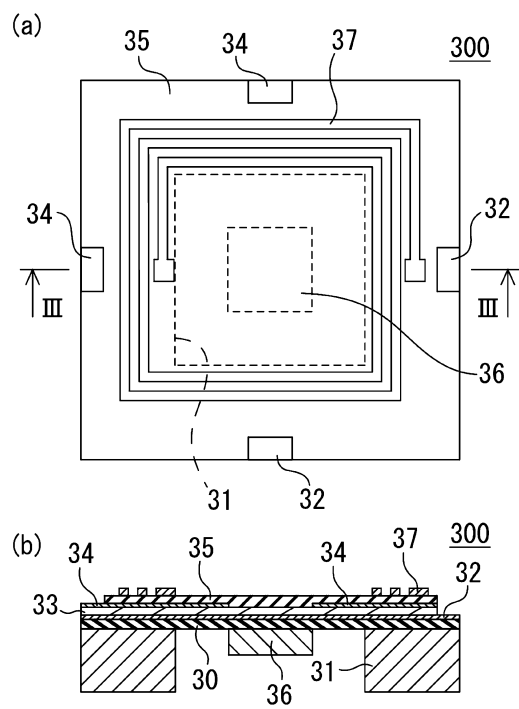
【図2】



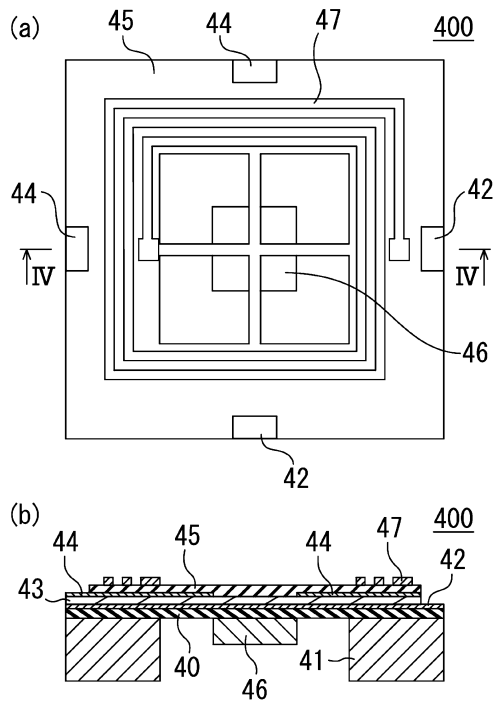
【 図 3 】



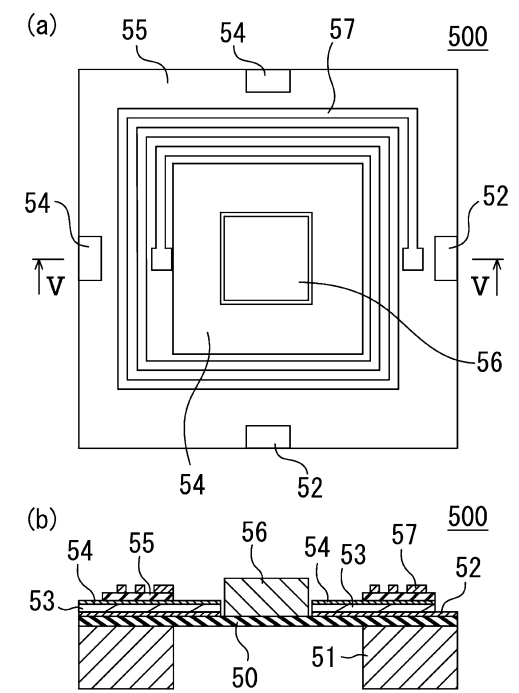
【 図 4 】



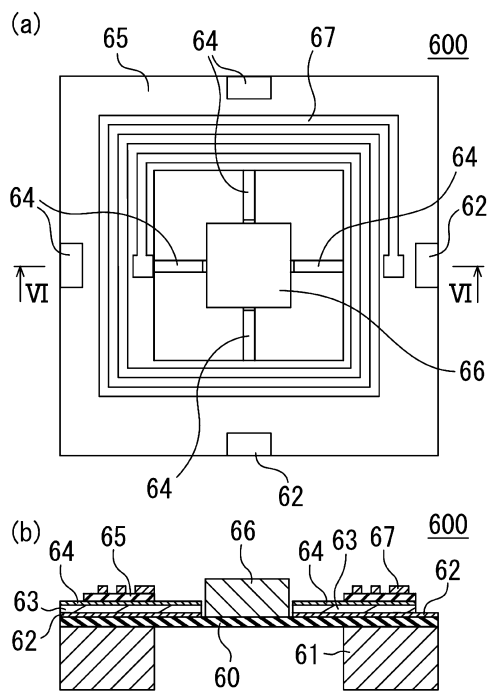
【 図 5 】



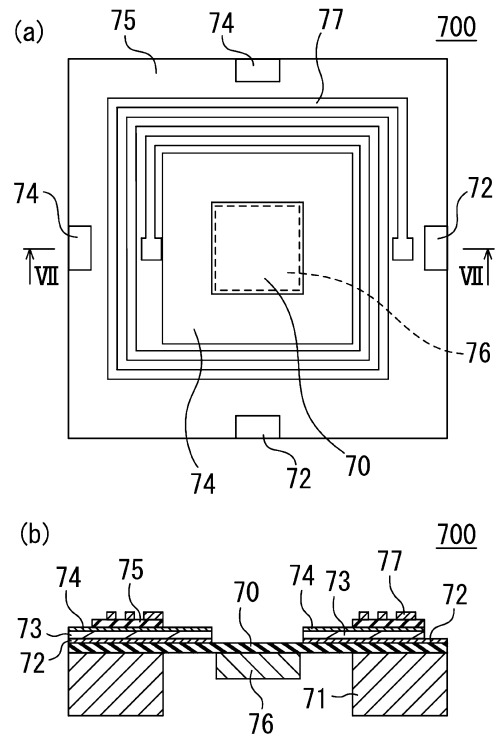
【 図 6 】



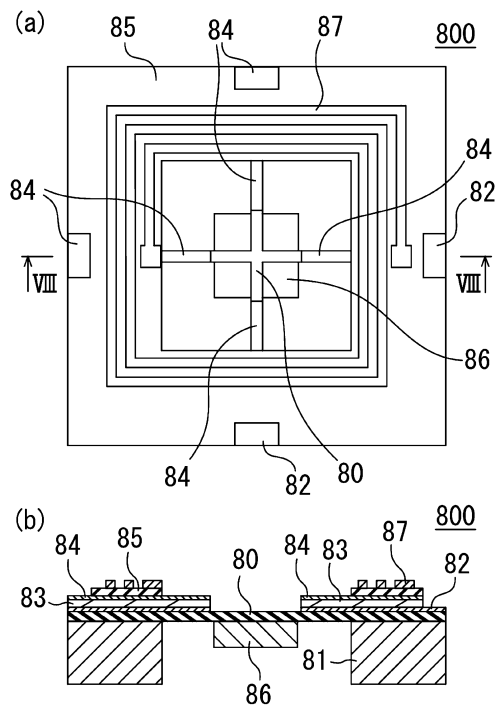
【図7】



【図8】



【図9】



フロントページの続き

- (72)発明者 藤田 孝之
兵庫県姫路市書写 2 1 6 7 兵庫県立大学大学院工学研究科内
- (72)発明者 樋口 行平
兵庫県姫路市書写 2 1 6 7 兵庫県立大学大学院工学研究科内
- (72)発明者 前中 一介
兵庫県姫路市書写 2 1 6 7 兵庫県立大学大学院工学研究科内

審査官 上田 智志

- (56)参考文献 特表 2 0 0 8 - 5 2 6 1 7 6 (J P , A)
特開 2 0 0 0 - 0 3 2 7 3 2 (J P , A)
特開 2 0 1 0 - 1 5 3 7 7 7 (J P , A)
国際公開第 2 0 1 0 / 0 0 7 7 3 5 (W O , A 1)
国際公開第 2 0 0 6 / 0 1 6 6 0 4 (W O , A 1)

(58)調査した分野(Int.Cl. , DB名)

H 0 1 L 4 1 / 1 1 3 , 4 1 / 1 9 3 ,
H 0 2 K 3 5 / 0 0 ,
H 0 2 N 2 / 1 8 ,
G 0 1 H 1 1 / 0 2 , 1 1 / 0 8