

(19) 日本国特許庁(JP)

(12) 公開特許公報(A)

(11) 特許出願公開番号

特開2011-86

(P2011-86A)

(43) 公開日 平成23年1月6日(2011.1.6)

(51) Int.Cl. F 1 テーマコード (参考)  
**AO 1 F 15/08 (2006.01)** AO 1 F 15/08 R  
**AO 1 F 15/07 (2006.01)** AO 1 F 15/07

審査請求 未請求 請求項の数 5 O L (全 10 頁)

(21) 出願番号 特願2009-147132 (P2009-147132)  
 (22) 出願日 平成21年6月22日 (2009. 6. 22)

(71) 出願人 504155293  
 国立大学法人島根大学  
 島根県松江市西川津町1060  
 (74) 代理人 100081673  
 弁理士 河野 誠  
 (74) 代理人 100141483  
 弁理士 河野 生吾  
 (72) 発明者 土肥 誠  
 島根県松江市西川津町1060 国立大学  
 法人島根大学内

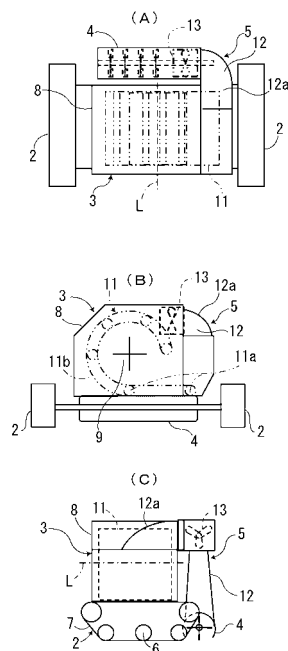
(54) 【発明の名称】 集草装置

(57) 【要約】

【課題】 傾斜方向への往復走行等、労力負担の増加を伴うことなく、法面での刈草の偏りをなくしてロール状ベールの梱包を効率よく行える集草装置を提供することを課題とする。

【解決手段】 本発明は、走行装置 2 に搭載されたベール成形室 3 と、該ベール成形室 3 に向け地面に残存する雑草などの刈り取り後の草を導入するピックアップ機構 4 とを備え、ピックアップ機構 4 から導入された刈り取り後の草を前記ベール成形室 3 にてロール状のベールに成形する集草装置において、ロール状のベールの軸線 L 方向が前記走行装置 2 の走行方向と平行するように前記ベール成形室 3 を構成する。

【選択図】 図 2



## 【特許請求の範囲】

## 【請求項 1】

走行装置（２）に搭載されたベール成形室（３）と、該ベール成形室（３）に向け地面に残存する雑草などの刈り取り後の草を導入するピックアップ機構（４）とを備え、ピックアップ機構（４）から導入された刈り取り後の草を前記ベール成形室（３）にてロール状のベールに成形する集草装置において、ロール状のベールの軸線（Ｌ）方向が前記走行装置（２）の走行方向と平行するように前記ベール成形室（３）を構成してなる集草装置。

## 【請求項 2】

前記ピックアップ機構（４）と前記ベール成形室（３）とは、前記ピックアップ機構（４）側を吸引側とする気流搬送手段（５）により連結されてなる請求項 1 の集草装置。

10

## 【請求項 3】

刈草を前記軸線（Ｌ）の方向に分散導入するための導入部（１２a）を前記気流搬送手段（５）に設けてなる請求項 2 の集草装置。

## 【請求項 4】

前記ピックアップ機構（４）には回転可能な攪拌羽根（１７）が設けられ、駆動源（２１）あるいは前記気流搬送手段（５）の気流を受けることにより回転するように該攪拌羽根（１７）を構成してなる請求項 2 又は 3 の集草装置。

## 【請求項 5】

前記攪拌羽根（１７）が回転軸（１６）の軸方向に沿って複数設けられ、該攪拌羽根（１７）間には地面を掃くことが可能なブラシ部材（２２）が配置されてなる請求項 4 の集草装置。

20

## 【発明の詳細な説明】

## 【技術分野】

## 【0001】

本発明は、集草装置に関し、特に、法面を対象として集めた刈草の偏りを防止しながら梱包することが可能な構造に関する。

## 【背景技術】

## 【0002】

刈り取られた雑草や牧草などは、そのまま放置するのではなく、束ねて収集されて家畜の餌とする場合や運搬に便宜を図る場合がある。

30

このような場合に用いられる装置として、刈り取り装置とは別に、刈り取られた雑草などを集草する機構と集められた雑草を纏めて梱包する機構とを組み合わせた装置があり、この装置の一例として集草装置が知られている（例えば、特許文献 1～3）。

## 【0003】

この装置の構成は、概ね次の機構を備えている。

つまり、刈り取られた雑草（以下、便宜上、刈草という）を収集するピックアップ機構と、ピックアップ機構により収集された刈草を円周状に旋回させて纏めることによりロール状のベールに成形するベール成形室とを主要部としている。

## 【0004】

図 7 は、特許文献 1 に開示されている集草装置の要部構成を説明するための模式図である。

40

同図に示されているように、集草装置 51 は、クローラである走行装置 52 の前方に装備されているピックアップ装置 53 と、ピックアップ装置 53 から導入された刈草を走行装置 52 の基台に搭載されているベール成形室 54 に向け搬送するベルトコンベヤ 56 と、ベール成形室 54 内でロール状に成形されたベールを束ねるための結束装置 57 とを主要構成として備えている。

## 【0005】

上記集草装置 51 は、刈草を拾い上げる方向（図 7 における時計回り方向）に回転可能なピックアップ装置 53 の複数の攪拌棒 53a によって地面から拾い上げられた刈草を、

50

ピックアップ装置 5 3 のガイド部材 5 3 b によりベルトコンベヤ 5 6 側に案内し、ベルトコンベヤ 5 6 の搬送作用によって上記刈草をベール成型室 5 4 内に導入し、該導入された刈草は、ベール成型室 5 4 の束ねコンベヤ 5 4 a によって側断面視円形の円柱形状に成形される。

【先行技術文献】

【特許文献】

【0006】

【特許文献 1】特開 2003 - 111514 号公報

【特許文献 2】特開平 07 - 31263 号公報

【特許文献 3】特開 2003 - 38015 号公報

【発明の概要】

【発明が解決しようとする課題】

【0007】

上記各特許文献に開示されている集草装置は何れも平坦な地面を対象として稼働させることが前提となっているが、実際の刈り取り作業は、平坦な地面だけではなく、傾斜面等のいわゆる法面を対象として行われることもある。例えば、河川堤防は傾斜した法面で構成されており、その法面が急勾配な傾斜面とされていることもある。

このような法面で刈取られた雑草などは、人手により集草されることが多く、傾斜面での集草作業は重労働である。

【0008】

そこで、上記特許文献に開示されている集草装置を用いることも考えられるが、適用するに際して次のような問題があった。

特許文献 1 ~ 3 に開示されている構成を備えた集草装置は、いずれも、ベール成型室で成形されるロール状ベールの軸線方向が集草装置の走行方向に対して直角な方向となっている。

このため、法面の傾斜方向に倣って装置自体を傾けた状態でその傾斜方向と直角な方向に走行する際には、ベール成型室の軸線方向が法面の傾斜方向に沿った向きとなる。これにより、ベール成型室に導入された刈草は、重力に従って軸線方向一端側に偏って溜まり易くなる。

【0009】

図 8 は、この状態を示す模式図であり、同図において、法面 M を走行する集草装置のベール成型室（便宜上、図 7 において用いた符号 5 4 で示す）は、軸線方向が法面の傾斜方向に沿う向きになることから、その軸線方向で重力方向（下側）に刈草が集約されやすくなる。

このような刈草の偏りによって、ベール成型室 5 4 でのロール状ベールの成形に支障をきたし、梱包をうまく行えない場合がある。

【0010】

そこで、図 9 に示すように、法面 M の傾斜方向に沿うように、法面 M の下端と上端との間を往復走行させて上記軸線方向が水平方向で保持されて傾かないようにすることも考えられるが、このような走行を行うと、傾斜面に沿って往復する回数が増加し、労力負担が増えて作業効率が悪くなるという新たな問題が生じる。

本発明は、上記課題を解決し、傾斜方向への往復走行等、労力負担の増加を伴うことなく、法面での刈草の偏りをなくしてロール状ベールの梱包を効率よく行うことができる集草装置を提供することを目的とする。

【課題を解決するための手段】

【0011】

上記目的を達成するため本発明の集草装置は、第 1 に、走行装置 2 に搭載されたベール成型室 3 と、該ベール成型室 3 に向け地面に残存する雑草などの刈り取り後の草を導入するピックアップ機構 4 とを備え、ピックアップ機構 4 から導入された刈り取り後の草を前記ベール成型室 3 にてロール状のベールに成形する集草装置において、ロール状のベール

10

20

30

40

50

の軸線 L 方向が前記走行装置 2 の走行方向と平行するように前記ベール成形室 3 を構成してなることを特徴としている。

【0012】

第 2 に、前記ピックアップ機構 4 と前記ベール成形室 3 とは、前記ピックアップ機構 4 側を吸引側とする気流搬送手段 5 により連結されてなることを特徴としている。

【0013】

第 3 に、刈草を前記軸線 L の方向に分散導入するための導入部 1 2 a を前記気流搬送手段 5 に設けてなることを特徴としている。

【0014】

第 4 に、前記ピックアップ機構 4 には回転可能な攪拌羽根 1 7 が設けられ、駆動源 2 1 あるいは前記気流搬送手段 5 の気流を受けることにより回転するように該攪拌羽根 1 7 を構成してなることを特徴としている。

10

【0015】

第 5 に、前記攪拌羽根 1 7 が回転軸 1 6 の軸方向に沿って複数設けられ、該攪拌羽根 1 7 間には地面を掃くことが可能なブラシ部材 2 2 が配置されてなることを特徴としている。

【発明の効果】

【0016】

本発明によれば、ベール成形室でのロール状のベールの軸線方向が走行装置の走行方向と平行になっており、法面などの傾斜面を走行する際には軸線が水平方向を向いて傾くことがないので、軸線方向で重力方向に刈草が偏って纏められることがなくなるので、ロール状ベールの成形性が良くなり梱包しやすくなるという効果がある。

20

【0017】

しかも、傾斜方向と直角な方向、換言すれば、集草装置を傾けた状態で走行が行えることにもなるので、傾斜方向に沿った走行作業が不要となり、傾斜方向に沿った往復動を行わないで済むことにより集草作業性を向上させることができる。

【0018】

さらに、本発明においては、ピックアップ機構とベール成形室とが気流搬送手段により連結されると共に、ピックアップ機構には攪拌羽根が設けられているので、攪拌羽根による刈草の巻き上げ効率を高めると共に、攪拌羽根による機械的巻き上げと気流搬送に用いられる吸引力とによりベール成形室とピックアップ機構との配置関係に関係なく刈草の集草率を高めることができる。

30

【図面の簡単な説明】

【0019】

【図 1】本発明を提供した集草装置の構成を模式的に示す正面図である。

【図 2】(A) ~ (C) は、本集草装置の要部を示す平面図、正面図及び側面図である。

【図 3】本集草装置の作用を概念的に示す模式図である。

【図 4】(A), (B) は、気流搬送手段による刈草の搬送状態を示す本集草装置の要部平面図及び側面図である。

【図 5】ピックアップ機構の斜視図である。

40

【図 6】ピックアップ機構の変形例の構成を一部省略して示す要部斜視図である。

【図 7】集草装置の従来例を説明するための模式図である。

【図 8】傾斜した法面を対象とした場合の従来例における問題点を説明するための模式図である。

【図 9】図 8 に示した問題点とは別の問題点を説明するための模式図である。

【発明を実施するための形態】

【0020】

以下、図面により本発明を実施するための形態について説明する。

図 1 は、本発明を適用した集草装置を走行方向前側である正面側から見た状態の模式図であり、図 2 (A) ~ (C) は、本集草装置の要部を示す平面図、正面図及び側面図であ

50

る。図示する集草装置 1 は、クローラからなる走行装置 2 に搭載されているベール成形室 3 と、走行装置 2 の走行方向前側（前側，前進側）に配置されているピックアップ機構 4 と、気流搬送手段 5 とを主要部として備えている。なお、集草装置 1 は、傾斜面での転倒防止のために、ワイヤ W によって法面 M の上側から牽引されるようにしてもよい。

【0021】

走行装置 2 は、複数の車輪 6 に掛け回されたクローラ 7 とこれの支持部をなす基台（図示されず）を備えており、基台にはベール成形室 3 の筐体部 8 が搭載されている。

【0022】

以上のような構成を備えた集草装置 1 における特徴を説明すると次の通りである。本実施形態での第 1 番目の特徴はベール成形室 3 の構成にあり、第 2 番目の特徴は刈草の搬送構造にあり、第 3 番目の特徴はピックアップ機構 4 の構成にある。

10

【0023】

まず、図 1 乃至 3 に基づき本実施形態における第 1 番目の特徴であるベール成形室 3 の構成を説明する。

ベール成形室 3 は、円柱状の梱包空間であるロールベアラ 9 が形成されるとともに、ロールベアラ 9 の周方向に所定間隔で配置された複数のプーリ 11 a 及び該複数のプーリ 11 a に巻き回されたベルト 11 b より構成されてロールベアラ 9 の外形に沿う断面視 C 字状の移動軌跡を有する束ねコンベヤ 11 が設けられている。

【0024】

ロールベアラ 9 は、軸線 L の方向が集草装置 1 の前後進方向である走行方向と平行になるように形成されている。

20

【0025】

束ねコンベヤ 11 は、ロールベアラ 9 円周の図 2 (B) における 3 時から 6 時の範囲が開放されて C 字状の移動軌跡を形成しており、この C 字状移動軌跡の下端部である上記 6 時の箇所から気流搬送手段 5 側に向かってフラットに束ねコンベヤ 11 の端部が延設され、この延設端部が気流搬送手段 5 側からの刈草が導入される始端部になる。また、C 字状軌跡の内周側が刈草を搬送する搬送側経路になる一方で、C 字状軌跡の外周側が刈草を搬送しない非搬送側経路になる。

【0026】

以上により、束ねコンベヤ 11 は、始端部からロールベアラ 9 側に導入した後、ロールベアラ 9 の周方向に沿って上方回転させるように刈草を搬送させ、この搬送によって、軸線 L 上に軸心を有するロール状ベールを成形するように構成されている。

30

【0027】

上記のように軸線 L の方向を集草装置 1 の走行方向と平行に設定することにより、図 3 に示すように、集草装置 1 を傾斜した法面 M で走行させる場合、成形されるロール状ベールがロールベアラ 9 の軸線 L の方向と一致し、軸線 L の重力方向下方に偏った状態で刈草が集約されることが防止される。

【0028】

次に、図 2 及び 4 に基づき、本実施形態での第 2 番目の特徴である、刈草の搬送構造を説明する。

40

本実施形態においては、ロールベアラ 9 を備えたベール成形室 3 への刈草の導入が、ピックアップ機構 4 からベール成形室 3 に向けた気流搬送によって行われるようになっている。

【0029】

走行装置 2 の前進側には、後述するピックアップ機構 4 が基台に取り付けられており、気流搬送手段 5 は、ピックアップ機構 4 側を吸引側としてベール成形室 3 の上方に連結されたダクト 12 及びダクト 12 内に設けられたブロー 13 とを備えて構成されている。なお、ピックアップ機構 4 を走行装置 2 の後進側に配してもよい。

【0030】

ダクト 12 は、気流搬送経路の上流側端部がピックアップ機構 4 に連結され、下流側端

50

部がベール成形室 3 に上方且つ側方から連結されている。

【 0 0 3 1 】

ダクト 1 2 の上記下流側端部には、ベール成形室 3 に上方から導入される刈草をロールベアラ 9 の軸線 L の方向に分散導入するための導入部 1 2 a が形成されているので、効率の良いロール状ベールの成形を行えるようにベール成形室 3 に刈草を導入することが可能になる。

【 0 0 3 2 】

具体的には、ダクト 1 2 を通って上方搬送されてきた刈草を、ベール成形室 3 の上方斜め側方位置で、逆 U 字状に迂回させ、束ねコンベヤ 1 1 の前後方向中央部に向かってベール成形室 3 内に上方から導入するように導入部 1 2 a が構成されている。その際の導入方向が平面視でロールベアラ 9 の軸線 L の方向に対して垂直方向になるように導入部 1 2 a が形成されている。

10

【 0 0 3 3 】

ブロー 1 3 は、導入部 1 2 a の近傍に配置された軸流ファンなどを用いた周知構造からなる送風機によって構成され、ピックアップ機構 4 側を負圧化し、ベール成形室 3 側を正圧化することでピックアップ機構 4 からの刈草をベール成形室 3 内に導入できるようになっている。

【 0 0 3 4 】

図 4 ( A ) , ( B ) は、気流搬送手段による刈草の搬送状態を示す集草装置の要部平面図及び側面図である。ピックアップ機構 4 から吸引された刈草がロールベアラ 9 の軸線 L の方向と直角な方向から導入される。

20

【 0 0 3 5 】

気流搬送手段 5 は、地面に堆積した状態にある刈草あるいはピックアップ機構 4 側で地面から巻き上げられる刈草を吸引することができるので、従来の構造にあるようなベルトコンベヤを必要としない。しかも、吸引力を調整することにより、刈草の湿り具合などに関係なく吸引搬送することができるので、集草率を向上させるのに役立つ。

【 0 0 3 6 】

しかも、気流搬送を用いることで、従来、ベルトコンベヤを用いた場合のように搬送方向を限定する必要もなく、ロールベアラ 9 の軸線 L の方向が従来のもとは異なる場合であっても、軸線方向に均一に分散させた状態で刈草を導入できる。

30

【 0 0 3 7 】

次に、図 5 及び 6 に基づき、本実施形態での第 3 番目の特徴である、ピックアップ機構 4 の構成について説明する。

本実施形態でのピックアップ機構 4 は、地面に存在する刈草を気流に乗せることを主目的としている。このため、ピックアップ機構 4 には、地面に存在する刈草を効率よく巻き上げる構成が用いられている。

【 0 0 3 8 】

図 5 は、ピックアップ機構の斜視図である。ピックアップ機構 4 は、刈草を吸引する位置を除いて閉空間とされたカバー 1 4 と、カバー 1 4 内に収容されて集草装置 1 の走行方向に対して垂直な左右方向の回転軸 1 6 と、該回転軸 1 6 に所定間隔毎に設けられている複数の攪拌羽根 1 7 とを備えている。カバー 1 4 は左右両端の下部に車輪 1 8 が設けられて自走可能に構成されており、さらにその上部にダクト 1 2 の搬送上流側端部が接続固定されている。

40

【 0 0 3 9 】

攪拌羽根 1 7 は、隣接するもの同士が回転方向に位相を 90 度ずらされた状態で、回転軸 1 6 の軸方向に沿って複数並列配置されており、撓み変形可能なゴム等の弾性体によって本体が構成され、回転軸 1 6 から径方向に突設された支持棒 1 9 によって回転軸 1 6 に支持されている。そして、各攪拌羽根 1 7 は、回転軸 1 6 の回転に伴い、地面に堆積している刈草を跳ね上げて巻き上げる。

【 0 0 4 0 】

50

回転軸 16 は、軸方向一端に連結されたモータ（駆動源）21 などの駆動源により回転駆動される。なお、モータ 21 を省略して構成の簡略化を図るため、攪拌羽根 17 の幅方向の寸法を適宜設定することにより、気流搬送に用いられる負圧によって攪拌羽根 6 が回転作動させてもよい。この場合には、ダクト 12 との連結位置を支回転軸 16 の回転力が付加され易い位置（例えば、回転軸 16 の断面中心からずれた位置）に設定する。

【0041】

攪拌羽根 17 の回転方向は、刈草を気流にのせて搬送できればよく、具体的には、負圧力による吸引作用で搬送できるようにすればよいので、例えば、刈草を跳ね上げることができる方向（図 5 において矢印 U で示す方向）又は刈草を掻き込むことができる方向（図 5 において矢印 F で示す方向）とすることが可能である。

10

【0042】

本実施形態においては、攪拌羽根 17 の左右幅を適宜選択することにより、地面に堆積している刈草との接触範囲を最適化できるので、攪拌棒等を用いた場合と違って、刈草の巻き上げ率を低下させないようにして気流搬送を良好に行わせることができる。この場合の巻き上げ率とは、残草の量の度合いを意味しており、巻き上げ率が低い場合には、残草の量が多くなる。

【0043】

一方、刈草の巻き上げ率を低下させないようにすることに関しては、上述した攪拌羽根 17 に限らず、図 6 に示すように、攪拌羽根 6 間に配置したブラシ（ブラシ部材）22 を用いることもできる。

20

図 6 は、ピックアップ機構の変形例の構成を一部省略して示す要部斜視図である。以下、図 5 のピックアップ機構 4 と異なる構成を説明すると、攪拌羽根 17 同士の間には、地面を掃くことができるブラシ 22 が設けられている。

【0044】

ブラシ 22 は、攪拌羽根 17 の支持棒 19 間に架設された支持板 23 に基部が挟み込まれて一体化された樹脂繊維が用いられており、攪拌羽根 17 の配置位置間で地面を掃くことができ、これによって刈草の収集率を低減させないようにできる。

【0045】

このような構成においては、攪拌羽根 17 の幅を大きくした場合と違って、羽根に用いられる材料の大型化による重量増加が少なく、重量増加が影響する回転トルクの増加を抑えてモータの出力増加を防止できる。

30

【0046】

また、上述した刈草の巻き上げ率を低下させない構成としては、各攪拌羽根 17 同士の間、回転軸 16 の軸方向に対して斜めに取り付けた円盤状の板材を設けることも可能である。この構成においては、板材の回転時に地面と接触する周縁の位置が回転軸 16 の軸方向で変化するので、攪拌羽根 17 同士の間、位置する刈草を巻き上げることができる。

【0047】

以上のように構成される本集草装置 1 は、急勾配の法面などに適用することができる、つまり、法面において傾斜方向と直角な方向に集草装置を走行させると、ピックアップ機構 4 において地面から巻き上げられる刈草が吸引されてダクト 12 内を気流搬送される。

40

【0048】

刈草は、ピックアップ機構 4 から軸線 L の方向を走行方向と平行させたロールベア 9 の上部から降り注がれ、軸線 L 方向に分散導入される。これにより、法面 M での走行に際して、集草装置 1 を傾けた状態で走行させてもベール成形室 3 において成形されるロール状ベールは、軸線方向で均等な形状をなすことになり、梱包作業が行い易くなる。

【0049】

地面から刈草をベール成形室 3 に向け導入するための構成として、地面との接触範囲を広くできる攪拌羽根 17 やこれに加えたブラシ 22 などを用いているので、地面からの刈草の巻き上げ率を低下させないようにすることができ、残草率を低下させることができる。

50

【0050】

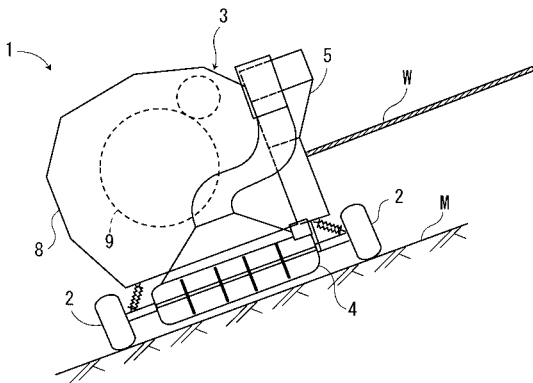
さらに、ピックアップ機構4により地面から捲き挙げられた刈草は、ピックアップ機構4側を吸引側とする気流搬送手段5によりベール成形室3に導入されるので、ピックアップ機構4とベール成形室2との配置位置関係に関係なくベール成形室3に刈草を導入することができる。

【符号の説明】

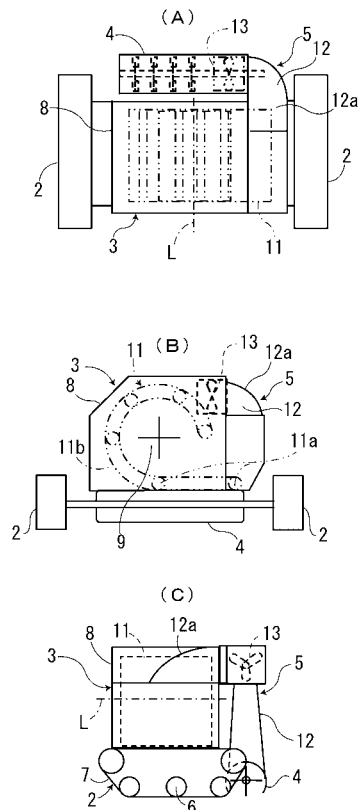
【0051】

- 2 走行装置
- 3 ベール成形室
- 4 ピックアップ機構
- 5 気流搬送手段
- 1 2 a 導入部
- 1 6 回転軸
- 1 7 攪拌羽根
- 2 1 モータ(駆動源)
- 2 2 ブラシ(ブラシ部材)
- L 軸線

【図1】

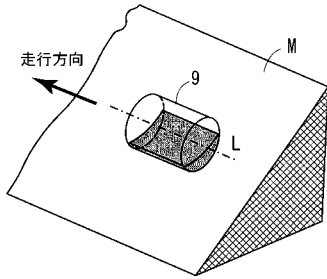


【図2】

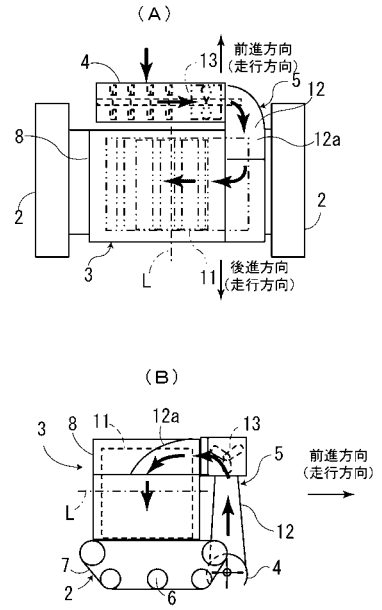




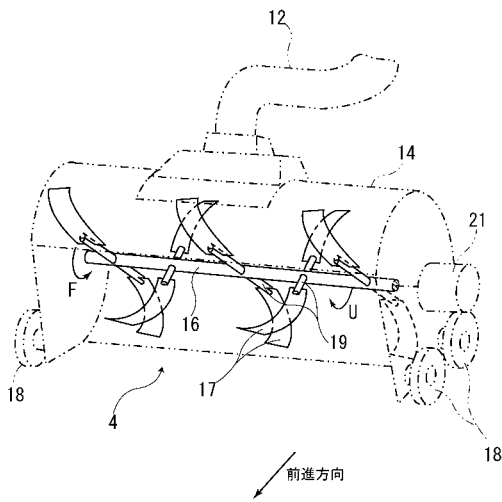
【 図 3 】



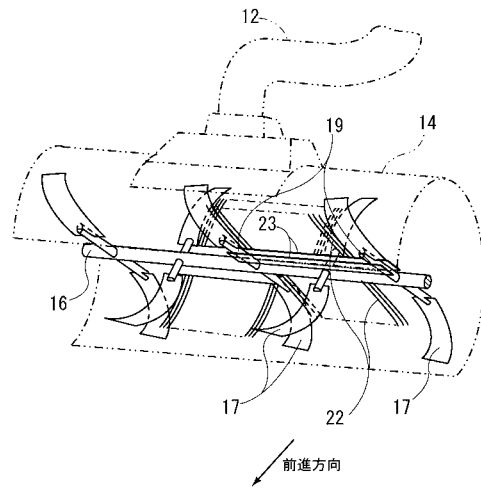
【 図 4 】



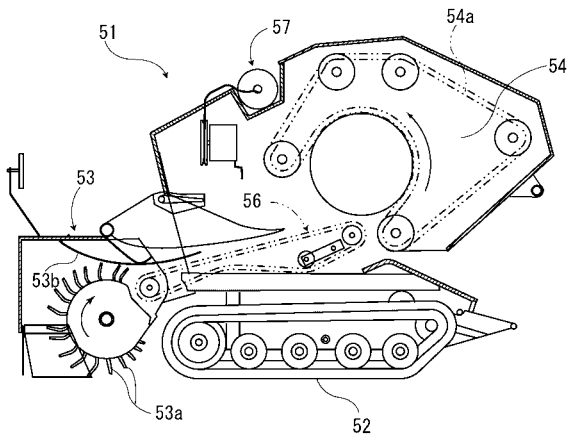
【 図 5 】



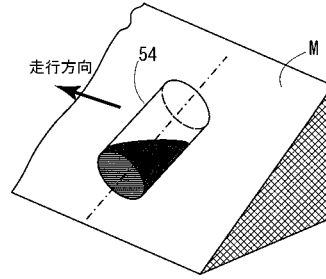
【 図 6 】



【 図 7 】



【 図 8 】



【 図 9 】

