

(19) 日本国特許庁(JP)

(12) 特許公報(B2)

(11) 特許番号

特許第5709162号
(P5709162)

(45) 発行日 平成27年4月30日(2015.4.30)

(24) 登録日 平成27年3月13日(2015.3.13)

(51) Int.Cl. F I
H04B 10/116 (2013.01) H04B 9/00 116

請求項の数 3 (全 17 頁)

(21) 出願番号	特願2011-9093 (P2011-9093)	(73) 特許権者	800000068
(22) 出願日	平成23年1月19日 (2011.1.19)		学校法人東京電機大学
(65) 公開番号	特開2012-151677 (P2012-151677A)		東京都足立区千住旭町5番
(43) 公開日	平成24年8月9日 (2012.8.9)	(74) 代理人	100119677
審査請求日	平成26年1月8日 (2014.1.8)		弁理士 岡田 賢治
		(74) 代理人	100115794
			弁理士 今下 勝博
		(72) 発明者	官保 憲治
			東京都千代田区神田錦町2-2 学校法人
			東京電機大学内
		(72) 発明者	今野 紀子
			東京都千代田区神田錦町2-2 学校法人
			東京電機大学内

最終頁に続く

(54) 【発明の名称】 有機EL照明光通信システム

(57) 【特許請求の範囲】

【請求項1】

複数波長の光を波長ごとに異なる変調信号で変調した変調光を有機EL光源を用いて発生させ、前記変調光を照明用の光として出射する送信装置と、

前記送信装置の出射する前記照明用の光から予め定められた波長帯域の光を受光し、前記波長帯域ごとの受光信号を用いて前記変調信号を復調する受信装置と、

を備え、

前記受信装置は、

予め定められた複数の波長帯域を有し、前記変調光を前記波長帯域ごとに受光するカラーセンサと、

前記カラーセンサの受光する閾値レベルを前記波長帯域ごとに可変する閾値制御部と、前記カラーセンサからの各受光信号から単一の変調信号が抽出可能か否かを判定する判定回路と、

前記判定回路によって前記変調信号が抽出可能と判定した信号を復調する復調回路と、を備え、

前記カラーセンサは、前記閾値制御部の設定する閾値レベルを超えた光を選択的に受光し、

前記閾値制御部は、前記判定回路によって前記変調信号が抽出不可能と判定した信号の波長帯域における前記閾値レベルを上げる、

有機EL照明光通信システム。

【請求項 2】

前記カラーセンサは、
前記閾値レベルが第 1 の閾値のときは、前記複数の波長帯域のうちの離れている波長帯域を受光し、
前記閾値レベルが前記第 1 の閾値よりも閾値の高い第 2 の閾値のときは、前記複数の波長帯域のうちの隣りあっている複数の波長帯域を受光する、
請求項 1 に記載の有機 E L 照明光通信システム。

【請求項 3】

前記受信装置は、前記判定回路によって前記変調信号が抽出可能と判定した波長帯域を前記変調光の波長に決定する波長制御回路をさらに備え、

前記送信装置は、前記波長制御回路によって決定された波長帯域の光を変調信号で変調することを特徴とする請求項 1 又は 2 に記載の有機 E L 照明光通信システム。

【発明の詳細な説明】

【技術分野】

【0001】

本発明は、有機 E L 照明光を利用してデータを伝送する有機 E L 照明光通信システムに関する。

【背景技術】

【0002】

近年、有機 E L (Electro - Luminescence) を利用した有機発光ダイオード (Organic Light - Emitting Diode : OLED) が、照明用光源として活用されつつある。この発光素子は、発光層が有機化合物から成る発光ダイオード (LED) を構成し、有機化合物中に注入された電子と正孔の再結合によって生じた励起子によって発光する物理現象を利用している。

【0003】

しかしながら、この OLED を活用した通信システム、とりわけ、有機 E L で発光する複数の光波長を活用して通信を行う試みは、未だに開示されていない状況である。すでに、照明光を用いた通信方式として考案されたものの中には、照明光用の光源として、化合物半導体系の白色発光ダイオード (以下、白色 LED という。) が用いられているものがある。白色 LED を用いた照明は、蛍光などの照明と比較して、長寿命、低消費電力といった優れた特長を有し、実用化が行われている。

【0004】

従来 of LED では、極めて小さな素子を製造することが困難である。これに対して、有機 E L 素子は、配線を形成した基板上に発光素子を直接形成し、これをそのまま利用するため、設計上の自由度が高いことに加え、極めて小さな素子の製造も比較的容易であり、かつ複数の光波長の発生を同一の基板上で実現することが可能である。以上述べた理由により、有機 E L 素子は、照明光通信用の発光素子として、複数の光波長を有効に組み合わせる効果的に通信に活用することにより、将来的には、大容量の通信を経済的に実現できる可能性がある。

【0005】

有機 E L を用いた通信システムとして、特許文献 1 が開示されている。特許文献 1 のシステムでは、有機 E L を、照明に用いる白色光の輝度のみで制御する技術が開示されているにとどまっている。このように、従来は、照明用光源からの複数の光波長を、独立に組み合わせ、それぞれで、データ伝送を行う機構については、全く提案されていなかった。

【先行技術文献】

【特許文献】

【0006】

【特許文献 1】特開 2008 - 271317 号公報

【発明の概要】

10

20

30

40

50

【発明が解決しようとする課題】

【0007】

本発明は、照明用光源からの複数の光波長を独立に組み合わせて、それぞれの光波長でデータ伝送を実現することにより、大容量の通信システムを実現する有機EL照明光通信システムを提供することを目的とする。

【課題を解決するための手段】

【0008】

上記目的を達成するために、本願発明の有機EL照明光通信システムは、照明用光源からの複数の光波長を独立に組み合わせて、それぞれの光波長でデータ伝送を実現することにより、大容量の通信システムを実現する。

10

【0009】

具体的には、本願発明の有機EL照明光通信システムは、複数波長の光を波長ごとに異なる変調信号で変調した変調光を有機EL光源を用いて発生させ、前記変調光を照明用の光として出射する送信装置と、前記送信装置の出射する前記照明用の光から予め定められた波長帯域の光を受光し、前記波長帯域ごとの受光信号を用いて前記変調信号を復調する受信装置と、を備え、前記受信装置は、予め定められた複数の波長帯域を有し、前記変調光を前記波長帯域ごとに受光するカラーセンサと、前記カラーセンサの受光する閾値レベルを前記波長帯域ごとに可変する閾値制御部と、前記カラーセンサからの各受光信号から単一の変調信号が抽出可能か否かを判定する判定回路と、前記判定回路によって前記変調信号が抽出可能と判定した信号を復調する復調回路と、を備え、前記カラーセンサは、前記閾値制御部の設定する閾値レベルを超えた光を選択的に受光し、前記閾値制御部は、前記判定回路によって前記変調信号が抽出不可能と判定した信号の波長帯域における前記閾値レベルを上げる。

20

【0010】

本願発明の有機EL照明光通信システムでは、送信装置を備えるため、複数の光波長を独立に組み合わせて、それぞれの光波長でデータを送信することができる。また、受信装置を備えるため、それぞれの光波長で送信されたデータを受信することができる。したがって、本願発明の有機EL照明光通信システムは、複数の光波長を独立に組み合わせて、それぞれの光波長でデータ伝送を実現することにより、大容量の通信システムを実現することができる。

30

受信装置がカラーセンサ及び復調回路を備えるため、受信装置は変調信号に載せられたデータを受信することができる。ここで、受信装置が判定回路を備えるため、カラーセンサの波長帯域に他の波長帯域の変調光が混在しているか否かを判定することができる。このため、本願発明の有機EL照明光通信システムは、各波長の変調光を適切に受信することができる。

受信装置が閾値制御部を備えるため、カラーセンサの波長帯域に他の波長帯域の変調光が混在している場合であっても、カラーセンサからの受光信号から排除することができる。このため、本願発明の有機EL照明光通信システムは、送信装置の送信する波長とカラーセンサの波長帯域の組み合わせを有効利用してデータ通信を行うことができる。

【0011】

本願発明の有機EL照明光通信システムでは、前記カラーセンサは、前記閾値レベルが第1の閾値のときは、前記複数の波長帯域のうちの離れている波長帯域を受光し、前記閾値レベルが前記第1の閾値よりも閾値の高い第2の閾値のときは、前記複数の波長帯域のうちの隣りあっている複数の波長帯域を受光してもよい。

40

【0013】

本願発明の有機EL照明光通信システムでは、前記受信装置は、前記判定回路によって前記変調信号が抽出可能と判定した波長帯域を前記変調光の波長に決定する波長制御回路をさらに備え、前記送信装置は、前記波長制御回路によって決定された波長帯域の光を変調信号で変調してもよい。

受信装置が波長制御回路を備えるため、カラーセンサで受光可能な波長帯域を送信装置

50

に通知することができる。そして送信装置がその波長帯域を用いて変調光を送信することで、汎用のカラーセンサを用いてデータ通信を行うことができる。

【発明の効果】

【0014】

本発明によれば、複数の光波長を独立に組み合わせて、それぞれの光波長でデータ伝送を実現することにより、大容量の通信システムを実現する有機EL照明光通信システムを提供することができる。

【図面の簡単な説明】

【0015】

【図1】実施形態1に係る有機EL照明光通信システムの一例を示す。 10

【図2】有機ELにおける一般的な周波数（波長）と、電力レベルの測定を行ったときに検出される各波長毎の点灯状態での、パワースペクトラムを示す。

【図3】長方形（Rectangle）を指定するコマンドの例を示す。

【図4】赤色で全面点滅するコマンドCF4の具体例を示す。

【図5】赤色で全面点滅する場合の送信装置10の動作の一例を示す。

【図6】有機EL画面を3分割する場合の例を示す。

【図7】R、G、Bの3つの領域で独立にデータ通信を行う場合のコマンド例であり、赤色で11、緑色で10、青色で01を送信する場合の例を示したものである。

【図8】有機ELのピクセルの動作原理の一例を示す。

【図9】有機EL光源13のブロック構成例を示す。 20

【図10】受信装置20の動作の一例を示す。

【図11】カラーセンサ21の内部構成の一例である。

【図12】制御部22の制御フローの一例である。

【図13】カラーセンサ21の出力タイムチャートの一例である。

【図14】実施形態2に係る有機ELからデータ通信（“1101”の送出）用のコマンド使用例を示す。

【図15】実施形態2の送信装置のフローチャートを示す。

【図16】実施形態2の受信装置のフローチャートを示す。

【図17】実施形態2の受信装置のフローチャートを示す。

【図18】実施形態2の受信装置のフローチャートを示す。 30

【図19】実施形態3の受信装置の構成の一例を示す。

【図20】実施形態3の有機EL照明光通信システムの動作の一例を示す。

【発明を実施するための形態】

【0016】

添付の図面を参照して本発明の実施形態を説明する。以下に説明する実施形態は本発明の実施の例であり、本発明は、以下の実施形態に制限されるものではない。なお、本明細書及び図面において符号が同じ構成要素は、相互に同一のものを示すものとする。

【0017】

（実施形態1）

図1に、本実施形態に係る有機EL照明光通信システムの一例を示す。本実施形態に係る有機EL照明光通信システムは、送信装置10と、受信装置20と、を備える。送信装置10は、複数波長の光を波長ごとに異なる変調信号で変調した変調光を有機EL光源13を用いて発生させ、変調光を照明用の光として出射する。受信装置20は、送信装置10の出射する照明用の光から予め定められた波長帯域の光を受光し、波長帯域ごとの受光信号を用いて変調信号を復調する。 40

【0018】

図2に有機ELにおける一般的な周波数（波長）と、電力レベルの測定を行ったときに検出される各波長毎の点灯状態での、パワースペクトラムを示す。図2（b）は赤色光を示し、図2（c）は緑色光を示し、図2（d）は青色光を示し、図2（a）は赤色光、緑色光及び青色光を合成した白色光を示す。 50

【 0 0 1 9 】

図2の第1の閾値で示すように有機EL光の受信感度が比較的高い場合は、波長が比較的離れている青色光と赤色光を同時に用いて点滅させても分離することができる。この場合、送信装置10は青色光及び赤色光を個別の送信源としてデータ送信し、受信装置20は青色光及び赤色光の送信データをそれぞれ受信することが可能となる。

【 0 0 2 0 】

一方、有機EL光の受信感度が比較的低く、図2の第2の閾値で示すように閾値を高くした状態での採光が可能になる場合は、波長が比較的隣りあった青色光、緑色光及び赤色光のそれぞれを分離することができる。この場合、送信装置10は青色光、緑色光及び赤色光を個別の送信源としてデータ送信し、受信装置20は青色光、緑色光及び赤色光の送信データをそれぞれ受信することが可能となる。

10

【 0 0 2 1 】

図1に示す有機EL照明光通信システムは、有機EL光源13と送信側PC14とをUSB接続してEL光の送信装置10を構成し、カラーセンサ21を受信装置20に使用している。送信装置10は、有機EL光源13と、送信側PC14と、を備える。有機EL光源13は、有機EL素子11と、有機EL素子11の制御を行う制御部12とを備える。送信側PC14は、制御部12とUSB接続されている。送信装置10は、送信すべきデータに応じて変調された変調光を照明用光源としての有機EL光源13より出射する。

【 0 0 2 2 】

図1に示す受信装置20は、カラーセンサモジュール23と、受信側PC25と、を備える。カラーセンサモジュール23は、カラーセンサ21と、カラーセンサ21の制御を行う制御部22と、を備える。受信側PC25は、制御部22とUSB接続されている。受信装置20は、有機EL光源13より出射された変調光を受光して電気信号に変換し、この変換された電気信号からデータを復調する。

20

【 0 0 2 3 】

送信部に対応する、有機EL素子11の制御に当たっては、アセンブラやSPINインタープリター等を使用することが可能であり、有機EL素子11からの出射光は、カラーセンサ21で、受信時に採光できる。例えば、有機EL素子11を制御するコマンドの使用例として、図3に長方形(Rectangle)を指定するコマンドの例を示す。コマンドCF4は、X1、X2、Y1、Y2、FILL、R、G、Bの8つのパラメータを有する。パラメータ「X1、X2、Y1、Y2」は、有機ELの範囲を指定する。例えば、パラメータ「X1、Y1」及びパラメータ「X2、Y2」は、それぞれ、長方形の対向する2つの頂点の座標を指定する。パラメータ「FILL」は、発光の有無を指定し、例えば、FILL=0であれば点灯を示し、FILL=1であれば滅灯を示す。パラメータ「R、G、B」は、それぞれ、有機EL素子11の発光色の色を指定し、Rは赤(RED)、Gは緑(GREEN)、Bは青(BLUE)を示す。例えば、赤色を点灯させる場合にはパラメータ(R、G、B)=(1、0、0)となり、青色を点灯させる場合には、パラメータ(R、G、B)=(0、0、1)となる。

30

【 0 0 2 4 】

図4に、赤色で全面点滅するコマンドCF4の具体例を示す。点滅させる有機ELの長方形の座標が、左上の角の座標が(0、0)、右下の角の座標が(95、63)の場合を示す。まず、LF51の行においてパラメータ「FILL」を「0」に設定するとともに、パラメータ「R、G、B」を「255、0、0」に設定する。ここで、数値「255」は輝度が最大値であることを示す。このため、LF51の行は、赤色光を最大輝度で点灯させることを示す。そして、次のLF52の行においてパラメータ「FILL」を「0」に設定するとともに、パラメータ「R、G、B」を「0、0、0」に設定する。

40

【 0 0 2 5 】

delay.Pausesec(1)は、上記のLF51の行のコマンドによって赤色光が点灯した状態を1秒間継続させ、1秒後には、LF52の行に記述された次のコマンドで指定されるモードに遷移することを意味する。この場合、LF52の行のコマンドは

50

、OLED・Rectangle(0,0,95,63,0,0,0,0)であるため、上記の説明と同様に、点灯させる有機ELの長方形の座標が、左上の角の座標が(0,0)、右上の角の座標が(95,63)の長方形の領域に対し、次のコードの“0”は点灯となっているが、最後のコードの(R,G,B)=(0,0,0)であるため、R,G,B全ての輝度が“0”、即ち、黒色(全ての輝度が0のため)になる場合を示す。delay・Pausemsec(50)は、LF52の行のコマンドの黒色の状態が、50秒間、継続し、50秒後には、最初のコマンドで指定されるモード、即ち、赤色に戻る(Repeat)ことを意味する。

【0026】

図5に、赤色で全面点滅する場合の送信装置10の動作の一例を示す。可変周波数発振器の初期設定(S101)、ディスプレイの初期化(S102)の後、RECTANGULARの略であるREC(S103)において赤色で全面点滅させる。REC(S103)の具体例を示したRecstart(S111)~END(S115)の間のrepeat1000回(S112)において、図4に示すコマンドを実行する。これにより、赤色で1000回点滅させることができる。

【0027】

図6に、有機EL画面を3分割する場合の例を示す。領域50R、領域50G、領域50Bの各々の領域は、前述した方法に従って、設定することができ、それぞれの領域で独立して、データ通信を行うことが可能である。図7は、R,G,Bの3つの領域で独立にデータ通信を行う場合のコマンド例であり、赤色で1,1、緑色で1,0、青色で0,1を送信する場合の例を示したものである。LF801の行のコマンドによって全色を滅灯させ、LF802の行のコマンドによって赤色光を点灯させ、LF803の行のコマンドによって緑色光を点灯させ、LF804の行のコマンドによって青色光を滅灯させる。LF805の行のコマンドによって全色を滅灯させ、LF806の行のコマンドによって赤色光を点灯させ、LF807の行のコマンドによって緑色光を滅灯させ、LF808の行のコマンドによって青色光を点灯させる。

【0028】

一般的には、有機EL制御プログラムの構造として、「初期設定」「実装するオブジェクトの指定」「メイン関数」の順にコマンド制御を行うのが通常である。例示を行ったが、このフローに従わない方法も同様に可能である。

【0029】

図8に、有機ELのピクセルの動作原理の一例を示す。共通ドライバ31側に有機ELピクセル33のカソードを接続し、有機ELピクセル33のアノード側には、定電流源から駆動されるセグメント駆動素子32を接続する。共通ドライバ31に配備された列の選択回路によって、有機ELピクセル33の電流駆動を行う場所を特定できる。

【0030】

図9に、有機EL光源13のブロック構成例を示す。有機EL光源13は、複数の有機EL素子11が搭載された有機ELモジュール34を備える。制御部12は、有機ELモジュール34の制御回路36と、制御回路36のコントロール回路35と、を備える。制御回路36がコマンドCF4の各パラメータD0~D7を有機ELモジュール34に入力すると、有機ELモジュール34がパラメータD0~D7に従って動作する。

【0031】

なお、本発明においては、照明用光源を、送信すべきデータに応じて変調された変調光を出射する通信用の有機EL素子11と、一定の非変調光を出射する照明用の有機EL素子とで構成してもよい。送信装置10は、照明用光源を構成するそれぞれの有機EL素子11を制御する制御回路36を含み、制御回路36は、有機EL素子11のそれぞれに一体化して形成されていることが好ましい。

【0032】

図10に、受信装置20の動作の一例を示す。カラーセンサ21は、予め定められた複数の波長帯域を有し、変調光を波長帯域ごとに受光する。例えば、カラーセンサ21は、

10

20

30

40

50

制御部 22 から入力される測定開始指示信号 (Gate)、データ生成用クロック信号 (CK) 及び感度制御信号 (Range) に従って受光し、センサ出力信号 (Dout) を制御部 22 に出力する。制御部 22 は、測定開始指示信号 (Gate) の信号を所望の積算時間 t_g にわたって High レベルに設定した後、測定開始指示信号 (Gate) の信号を Low レベルに設定すると同時にデータ生成用クロック信号 (CK) を同時に印加する。波長選択は、例えば、受光窓の前面に波長選択フィルタを設けることで実現する。これにより、制御部 22 は、センサ出力信号 (Dout) を得る。

【0033】

以下、受信装置 20 の動作について、図 11、図 12 及び図 13 を参照しながら説明する。図 11 は、カラーセンサ 21 の内部構成の一例である。図 12 は、制御部 22 の制御フローの一例である。図 13 は、カラーセンサ 21 の出力タイムチャートの一例である。

カラーセンサ 21 の初期設定を行い (S401)、デジタル出力のピンの設定を行い (S402)、デジタル入力のピンの設定を行い (S403)、初期設定を終了する (S404)。次に、Loop 処理を開始し (S405)、測定開始指示信号 (Gate) 及びデータ生成用クロック信号 (CK) を LOW レベルに設定し (S406)、感度制御信号 (Range) を用いてカラーセンサ 21 の受光感度を高感度に設定する。次に、測定開始指示信号 (Gate) を用いてカラーセンサ 21 の測光開始を指示し (S408)、測光時間を測定し (S409)、測光時間の経過時に測定開始指示信号 (Gate) を用いて測光終了を指示する (S410)。

【0034】

次に、制御部 22 が shift In で赤色光を受光したセンサ出力信号 (Dout) の処理を行い (S411)、制御部 22 が shift In で緑色光を受光したセンサ出力信号 (Dout) の処理を行い (S412)、制御部 22 が shift In で青色光を受光したセンサ出力信号 (Dout) の処理を行う (S413)。そして、制御部 22 は、測定開始指示信号 (Gate) を High レベルに設定し (S414)、ステップ S411 で処理した結果である r データ、ステップ S412 で処理した結果である g データ、ステップ S413 で処理した結果である b データを受信側 PC 25 に出力する。

【0035】

図 13 のタイムチャートでは、例えば、カラーセンサ 21 からのセンサ出力信号 (Dout) が、赤 (Red)、緑 (Green)、青 (Blue) の色毎に、時系列的に順番に、12 ビットづつ、その輝度が、出力される場合を例示している。即ち、この例では、赤、緑、青に対して、それぞれ生成クロック数として、12 クロックを設け、計 36 のクロックパルスで、それぞれの 3 つの色の輝度を 12 ビットで表現できる場合を想定している。ここで得られたセンサ出力信号 (Dout) は、カラーセンサ 21 の入出力制御を行うための回路基板 (例えば ARDUINO (登録商標)) 内に含まれる感度制御信号により、所望の感度を選択することができる。例えば、ARDUINO (登録商標) では、測定開始指示信号を Low レベルから High レベルに変化させることにより、光量の積算を開始することができる。

【0036】

なお、図 13 のタイムチャートに示した例では、所望の積算時間 t_g の後に測定開始指示信号 (Gate) の指示により、光量の積算を開始・終了できることを、想定している。上述したタイミング制御に必要な信号は、プログラム制御に基づき、全て、ARDUINO (登録商標) を用いた回路基板で生成することができる。ここで使用するカラーセンサ 21 の種別により、 t_1 , t_2 , t_3 , t_{ck} , t_w , t_g 等の図中に示した値は異なる場合もある。また、使用する赤、青、緑の輝度を 12 ビット数より多くのビット数又は少ないビット数で表現できる場合もあると共に、赤、青及び緑以外の他の色の識別も同様に可能であることは言うまでも無く、本発明の開示する内容に含まれるものである。

【0037】

このように、受信装置 20 においては、カラーセンサ 21 を配置し、採光時の感度に関わる閾値の設定により、「赤」色と「青」色の同時受信、あるいは、「赤」色、「青」色

10

20

30

40

50

、「緑」色の同時受信が可能となる。受信装置 20 は、通常は、制御部 22 と USB 接続される受信側 PC 25 とで構成されるが、この構成に限定される必要は無い。

【0038】

上記のように、本実施形態の主たる特徴は、照明光通信における照明用光源として有機 EL 光源 13 を用いる点である。有機 EL 光源 13 は、自由なサイズ設計が可能、超小型化が可能、経済性が高いといった優れた特長を有する。一般には、照明光通信に利用するためには、個々の有機 EL 素子 11 の面積は小さいものが好ましい。

【0039】

有機 EL 素子 11 は、配線を形成した基板上に発光素子を直接形成して、これをそのまま利用できるため、設計上の自由度が高く、小さな素子の製造も比較的容易である。このため、有機 EL 素子 11 は、照明光通信用の発光素子としても、有効に活用が可能である。

10

【0040】

特に、大容量データの高速通信を可能にするためには、複数の発光素子からデータを並列に送信することが好ましく、そのためには、発光素子を複数配列する必要がある。従来は LED では、個々の LED チップ、または、チップに台座と樹脂レンズとからなる素子を配列するために、実際に発光する部分よりも大きな面積が必要であった。これに対して、有機 EL 素子 11 では、配線を形成した基板上に発光素子を直接形成し、これをそのまま利用できるため、発光素子の高集積化が容易であり、全体として小さな通信照明体（送信装置 10）が実現できる。

20

【0041】

また、従来は LED の場合、送信装置における照明用光源の強度変調は、ドライバ IC を外部駆動回路として用いる必要があった。そのため、送信装置 10 を構成するユニットの小型化が困難であった。これに対して、有機 EL の場合、有機 EL 層の下に薄膜トランジスタ等の変調素子からなる制御回路を形成することができる。制御回路と発光素子とを積層して一体化すれば、送受信機能を有する装置の小型化が容易である。このため有機 EL 光源 13 の小型化が容易である。

【0042】

このように、本実施形態に係る有機 EL 照明光通信システムは、有機 EL 素子を利用することにより、発光素子の小型化や集積化が可能であり、これと制御回路との積層構造も容易に製造できるので、高速かつ、大容量の照明に使用する共に、光通信に対応した送信装置を小型化することでの簡易通信装置の実現が可能になる。

30

【0043】

（実施形態 2）

本実施形態では、赤色でデータ「1101」を送信する場合について説明する。図 14 に、有機 EL からデータ通信（「1101」の送出）用のコマンド使用例を示す。図 15 に、本実施形態の送信装置のフローチャートを示す。

【0044】

可変周波数発振器の初期設定（S201）、ディスプレイの初期化（S202）の後、RECTANGULAR の略である REC（S204）において赤色光をデータで変調する。Restart（S211）～END（S213）に、REC（S204）の具体例を示す。REC（S204）を開始し（S211）、一定間隔で「赤・赤・黒・赤」の全面描画を行い（S212）、REC（S204）を終了する（S213）。手順 S212 において図 14 に示すコマンドを実行する。これにより、赤色でデータ「1101」を送信することができる。

40

【0045】

図 14 に示す LF602 の行のコマンドによって全色を滅灯し、LF603 の行のコマンドによって赤色光が点灯し、LF604 の行のコマンドによって赤色光の点灯を 1 秒間維持する。これにより、データ「1」を送信する。

次に、LF605 の行のコマンドによって全色を滅灯し、LF606 の行のコマンドに

50

よって赤色光が点灯し、L F 6 0 7の行のコマンドによって赤色光の点灯を1秒間維持する。これにより、データ「1」を送信する。

次に、L F 6 0 8の行のコマンドによって全色を滅灯し、L F 6 0 9の行のコマンドによって滅灯し、L F 6 1 0の行のコマンドによって全色を滅灯を1秒間維持する。これにより、データ「0」を送信する。

次に、L F 6 1 1の行のコマンドによって全色を滅灯し、L F 6 1 2の行のコマンドによって赤色光が点灯し、L F 6 1 3の行のコマンドによって赤色光の点灯を1秒間維持する。これにより、データ「1」を送信する。

【0046】

赤色光だけでなく、緑色光及び青色光を用いてデータを送信する場合は、R E C (S 2 0 4)を3回繰り返す。そして、手順S 2 1 2において、緑色光及び青色光のコマンドを実行する。

【0047】

図16～図18に、本実施形態の受信装置のフローチャートを示す。図16に示すように、初期設定を行い(S 3 0 1)、ウィンドウサイズを指定し(S 3 0 2)、通信ポートを指定し(S 3 0 3)、出力用文字色を白色に設定し(S 3 0 4)、出力用変数outputをファイル名“R - b i t . t x t”に関連付け(S 3 0 5)、初期設定を終了する(S 3 0 6)。そして、全体ループを開始する(S 3 0 7)。全体ループでは、以下に説明する手順S 3 0 8～S 3 3 1を実行する。

【0048】

図17に示すように、シリアル通信を開始し(S 3 0 8)、変数stringDataを用意し、ラインフィード記号(改行符号)が来るまで取り込み(S 3 0 9)、stringDataが空ではないか否かを判定する(S 3 1 0)。stringDataが空の場合は手順S 3 2 4に移行し、stringDataが空でない場合は手順S 3 1 1に移行する。stringDataが空でない場合、配列data[]に受信データを分割して格納する(S 3 1 1)。

次に、配列data[]のデータが3つであるか否かを判定し(S 3 1 2)、配列data[]のデータが3つであればデータr、データg及びデータbに各data[]の値を代入し(S 3 1 3)、配列data[]のデータが3つでなければ手順S 3 2 4に移行する。

【0049】

配列data[]のデータが3つである場合、データrの値が閾値以上であるか否かを判定し(S 3 1 4)、閾値以上であればRの受信ビットを「1」にし(S 3 1 5)、閾値未満であればRの受信ビットを「0」にする(S 3 1 6)。データgの値についても同様に閾値処理を行うとともに(S 3 1 7、S 3 1 8、S 3 1 9)、データbの値についても同様に閾値処理を行う(S 3 2 0、S 3 2 1、S 3 2 2)。手順S 3 1 4～手順S 3 2 2を実行後、合図用データを送信する(S 3 2 3)。ここで、合図用データは、r、g、bの各々の受信信号に対して、受信判定が終了したことから、受信判別を行った結果の情報を含む信号データである。そして、シリアル通信を終了する(S 3 2 4)。

【0050】

次に、図18に示すように、画面描画を行い(S 3 2 5)、出力画面全体の背景色を黒で描画し(S 3 2 6)、R G B各色の受信値を画面出力し(S 3 2 7)、R、G、Bの受信ビットを出力し(S 3 2 8)、outputにR、G、Bの各々に対して判別された信号値を代入し(S 3 2 9)、outputの中にはR、G、Bの各々に対して判別された信号値が格納され、その当該データをファイルに書き出し(S 3 3 0)、画面に描画し(S 3 3 1)、全体ループを終了する(S 3 3 2)。

【0051】

(実施形態3)

図19に、実施形態3の受信装置の構成の一例を示す。実施形態3の受信装置20は、判定回路41と、復調回路42と、閾値制御部43と、波長制御回路44と、ビットパタ

10

20

30

40

50

ーン生成回路45と、を備える。図20に、実施形態3の有機EL照明光通信システムの動作の一例を示す。受信装置20がこれらの構成を備えるため、カラーセンサ21が予め定められた受光帯域を有していない場合であっても、送信装置10からの送信データを適切に受信することができる。

【0052】

本実施形態では、送信装置10は、既知のテストパターンを送信する。例えば、波長 λ_3 のrデータにはテストパターン「100100」が含まれ、波長 λ_2 のgデータにはテストパターン「010101」が含まれ、波長 λ_1 のbデータにはテストパターン「110110」が含まれる。

【0053】

受信側PC25は、カラーセンサ21からの各センサ出力信号から単一の変調信号が抽出可能か否かを判定する判定回路41を備える。受信側PC25は、判定回路41によって変調信号が抽出可能と判定した信号を復調する復調回路42を備える。判定回路41は、rデータに既知のテストパターン「100100」が含まれているか否かを判定し、このテストパターンがrデータに含まれている場合は単一の変調信号が抽出可能と判定する。gデータについても同様に既知のテストパターン「010101」が含まれているか否かを判定し、bデータについても同様に既知のテストパターン「110110」が含まれているか否かを判定する。このように、送信装置10が既知のテストパターンをカラーセンサ21が採光できる適切な速度で変調して送信することにより、赤(Red)のセンサ出力信号(Dout)に緑(Green)や青(Blue)のセンサ出力信号(Dout)が含まれているか否かを判定することができる。このように、送信装置10が既知のテストパターンをカラーセンサ21が採光できる適切な速度で変調して送信することにより、rデータに緑色光又は青色光の変調信号が含まれているか否かを判定することができる。

【0054】

ここで、各波長毎に、どのようなテストパターンが到来するかは、受信側では予め通知されていることを前提にしている。受信側のカラーセンサ21のセンサ出力信号はビットパターン生成回路45でビットパターンの形式に変換され、ビットパターン形式のrデータ、gデータ及びbデータが判定回路41に出力される。判定回路41は、それぞれの波長がどのようなビットパターンで信号を受信するはずであるかを予め知っており、ビット誤り率を算出する。判定回路41は、ビット誤り率を算出した結果、予め定めた基準となる閾値以下となるデータが見つければ、そのデータの波長種別を識別して波長制御回路44に通知する。予め定めた基準となる閾値は、例えば、 10^{-4} である。この場合、ビット誤り率が 10^{-4} 以下の波長帯域を識別し、その波長帯域を波長制御回路44に通知する。

【0055】

受信側PC25は、波長制御回路44を備える。波長制御回路44は、判定回路41によって変調信号が抽出可能と判定した波長帯域を送信装置10の送信する変調光の波長に決定する。例えば、波長制御回路44は、判定回路41からの通知に基づいてビット誤り率が閾値以下の波長帯域を識別し、ネットワークを通じて送信側PC14に可視光通信に使用可能な波長を連絡する。送信側の有機EL光源13は、波長制御回路44から連絡された1つまたは複数の波長帯域の光を変調信号で変調する。

【0056】

また、カラーセンサ21での受光感度を適切に調節し、赤、青、緑のどの光を通信に使用するかを決定してもよい。例えば、制御部22は、カラーセンサ21の受光する閾値レベルをRGBの波長帯域ごとに可変する閾値制御部43をさらに備えていてもよい。この場合、カラーセンサ21は、閾値制御部43の設定する閾値レベルを超えた光を選択的に受光する。この場合、判定回路41によって赤色光の変調信号が抽出不可能と判定した場合、閾値制御部43は、カラーセンサ21の赤色光の波長帯域における閾値レベルを図2に示す第1の閾値から第2の閾値に上げる。例えば、ビットパターン生成回路45は、

10

20

30

40

50

閾値制御部 4 3 の設定する閾値レベルを超えたセンサ出力信号を選択的に用いてビットパターンを生成する。

【 0 0 5 7 】

このように、送信装置 1 0 が既知のテストパターンをカラーセンサ 2 1 が採光できる適切な速度で変調して送信することにより、受信装置 2 0 での受光感度を適切に調節し、通信に使用する光の輝度の「 0 / 1 」判定用の閾値をどこに設定するのかを決定してもよい。

【 産業上の利用可能性 】

【 0 0 5 8 】

本発明の有機 E L 照明光通信システムは、情報通信産業に適用することができる。

10

【 符号の説明 】

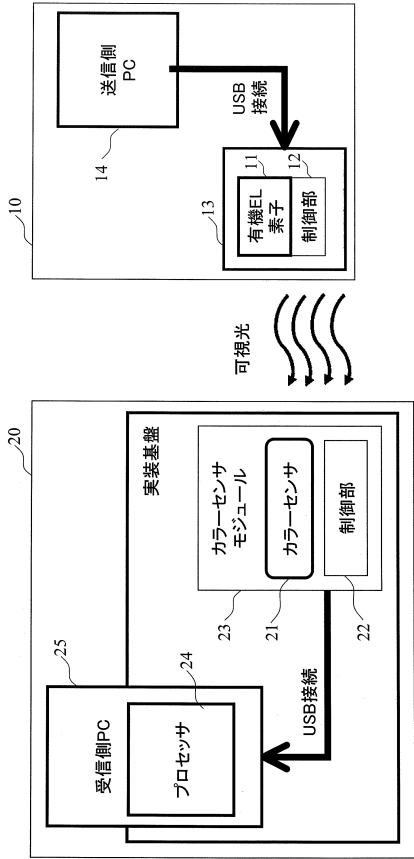
【 0 0 5 9 】

- 1 0 : 送信装置
- 1 1 : 有機 E L 素子
- 1 2 : 制御部
- 1 3 : 有機 E L 光源
- 1 4 : 送信側 P C
- 2 0 : 受信装置
- 2 1 : カラーセンサ
- 2 2 : 制御部
- 2 3 : カラーセンサモジュール
- 2 4 : p r o c e s s i n g
- 2 5 : 受信側 P C
- 3 1 : 共通ドライバ
- 3 2 : セグメント駆動回路
- 3 3 : 有機 E L ピクセル
- 3 4 : 有機 E L モジュール
- 3 5 : 制御回路のコントロール回路
- 3 6 : 制御回路
- 4 1 : 判定回路
- 4 2 : 復調回路
- 4 3 : 閾値制御部
- 4 4 : 波長制御回路
- 4 5 : ビットパターン生成回路

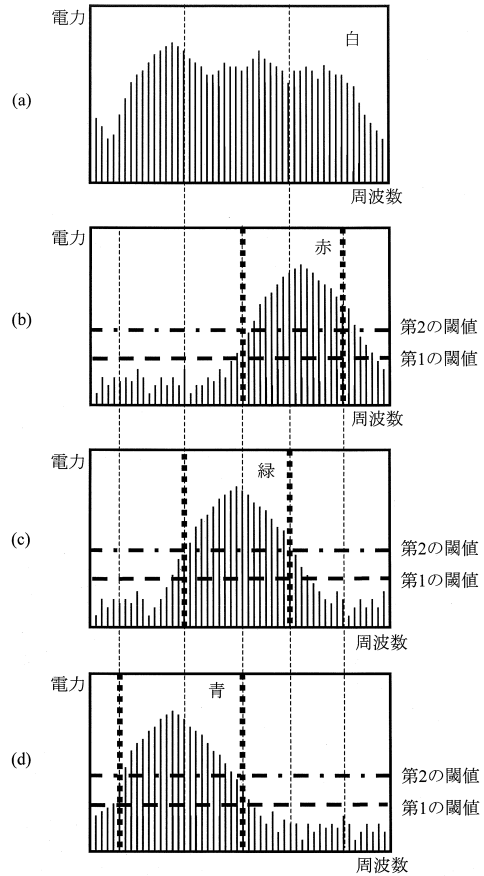
20

30

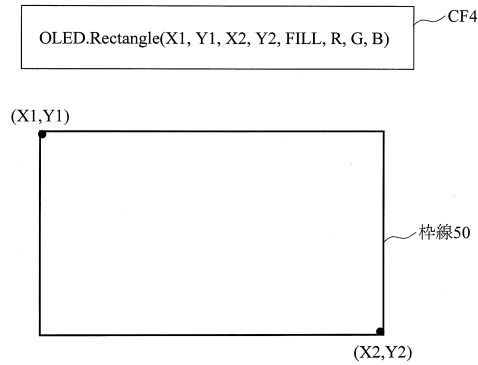
【図1】



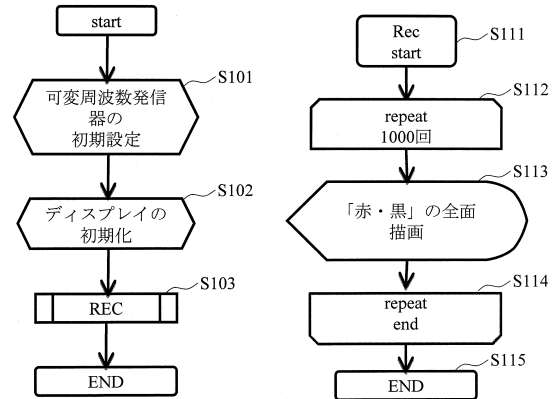
【図2】



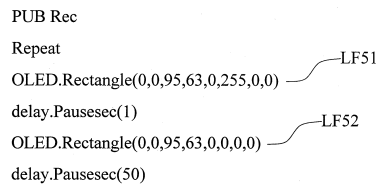
【図3】



【図5】

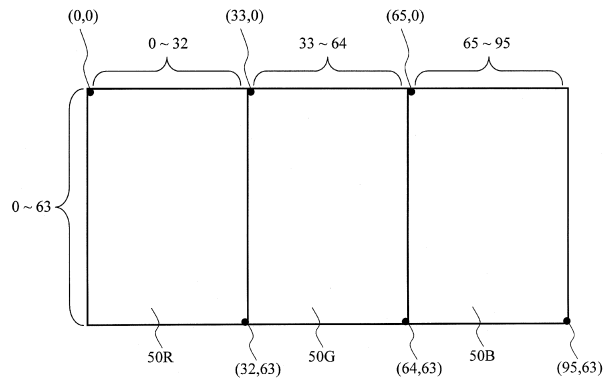


【図4】



(注) RECは、RECTANGULAR (長方形) の略

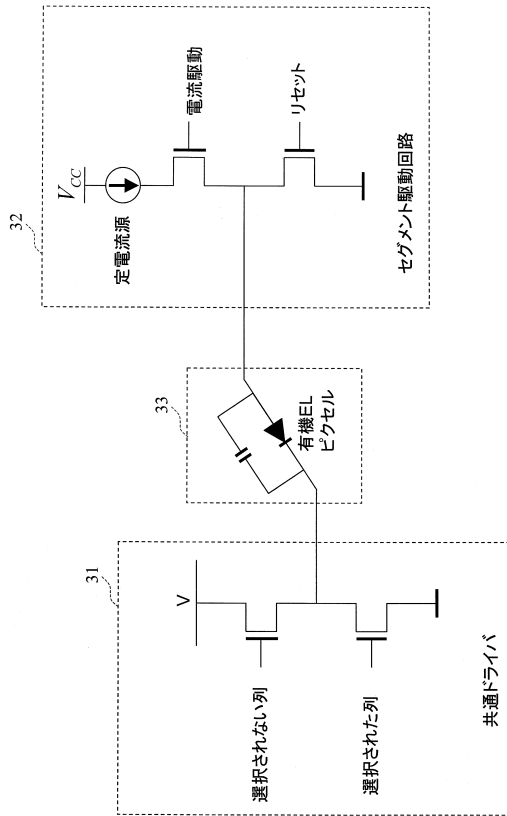
【図6】



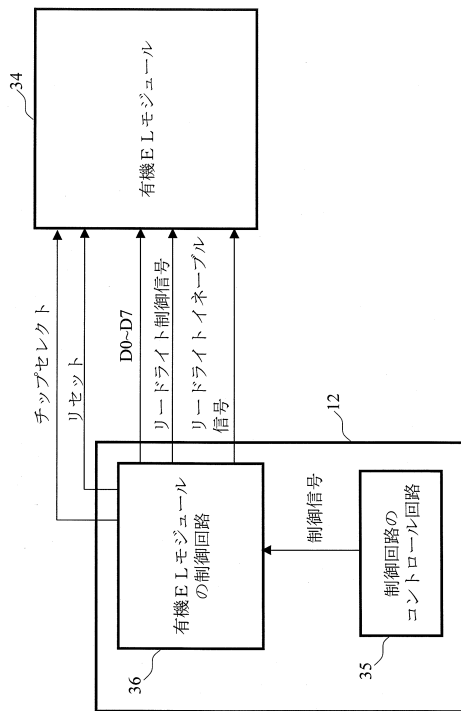
【図7】

- PUB Rec
- LF801 OLED.Rectangle(0, 0, 95, 63, 0, 0, 0, 0)
- LF802 OLED.Rectangle(0, 0, 32, 63, 0, 255, 0, 0)
- LF803 OLED.Rectangle(33, 0, 64, 63, 0, 0, 255, 0)
- LF804 OLED.Rectangle(65, 0, 95, 63, 0, 0, 0, 0)
- LF805 OLED.Rectangle(0, 0, 95, 63, 0, 0, 0, 0)
- LF806 OLED.Rectangle(0, 0, 32, 63, 0, 255, 0, 0)
- LF807 OLED.Rectangle(33, 0, 64, 63, 0, 0, 0, 0)
- LF808 OLED.Rectangle(65, 0, 95, 63, 0, 0, 0, 255)

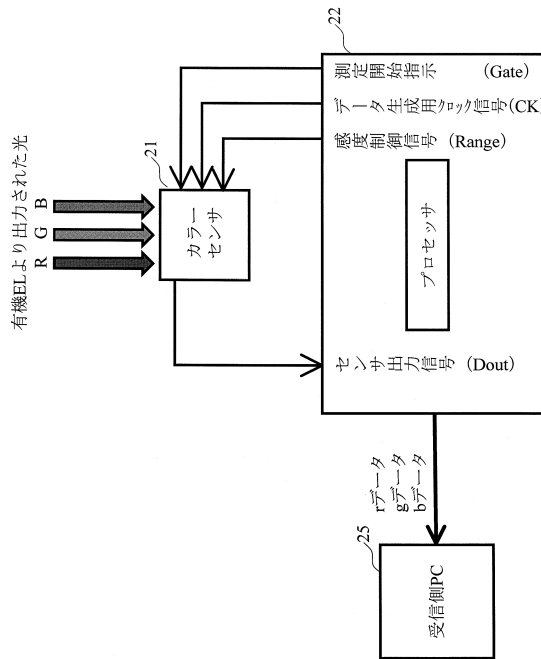
【図8】



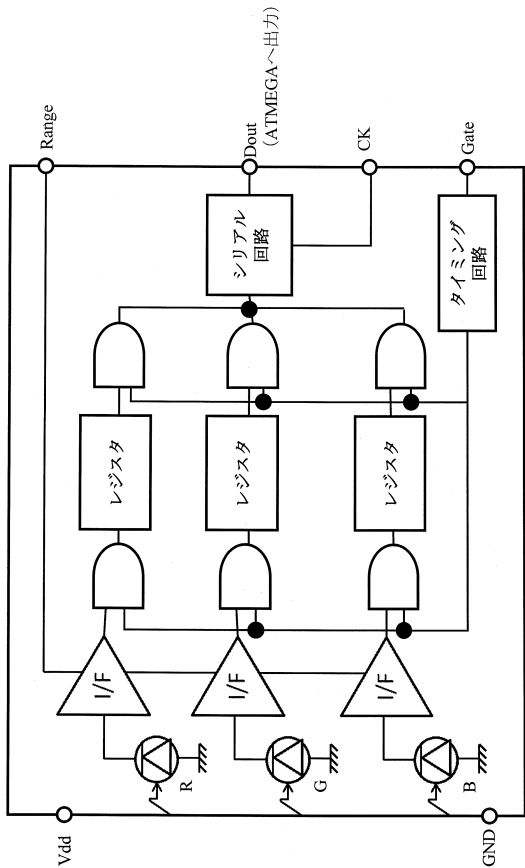
【図9】



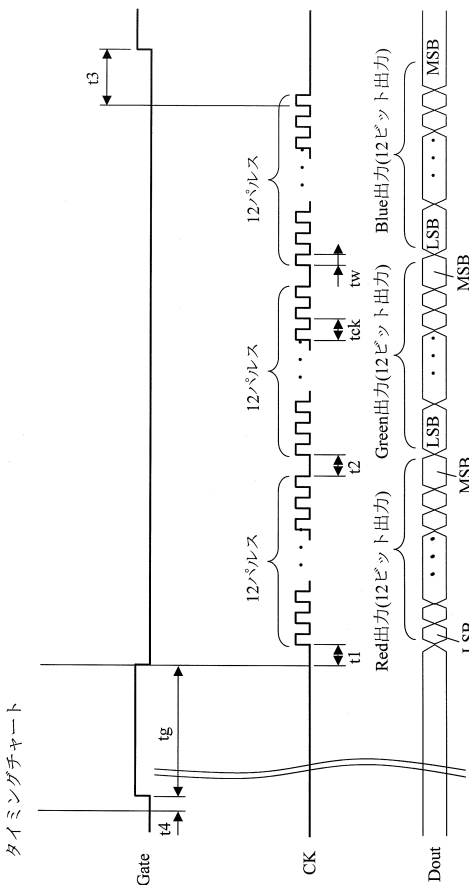
【図10】



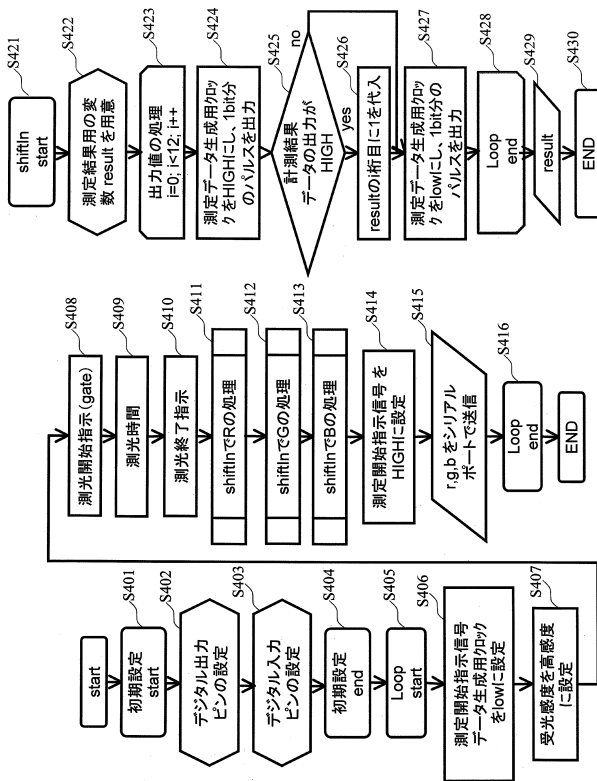
【図 1 1】



【図 1 3】



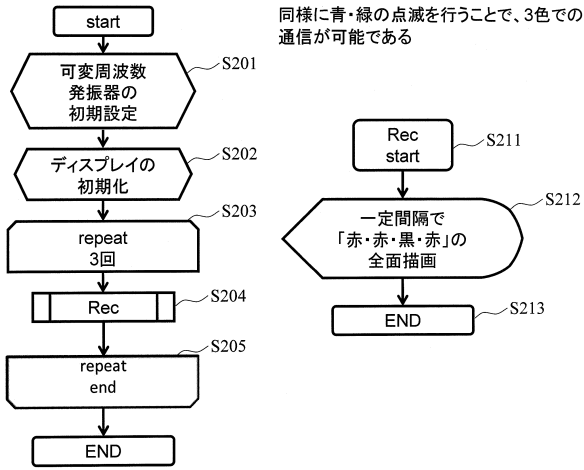
【図 1 2】



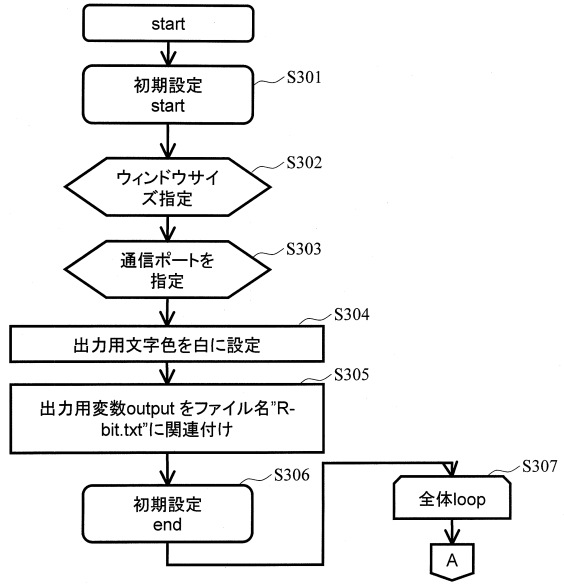
【図 1 4】

- PUB Rec
- LF601 Repeat
- LF602 OLED.Rectangle(0,0,95,63,0,0,0,0)
- LF603 OLED.Rectangle(0,0,95,63,0,255,0,0)
- LF604 delay.Pausesec(1)
- LF605 OLED.Rectangle(0,0,95,63,0,0,0,0)
- LF606 OLED.Rectangle(0,0,95,63,0,255,0,0)
- LF607 delay.Pausesec(1)
- LF608 OLED.Rectangle(0,0,95,63,0,0,0,0)
- LF609 OLED.Rectangle(0,0,95,63,0,0,0,0)
- LF610 delay.Pausesec(1)
- LF611 OLED.Rectangle(0,0,95,63,0,0,0,0)
- LF612 OLED.Rectangle(0,0,95,63,0,255,0,0)
- LF613 delay.Pausesec(1)

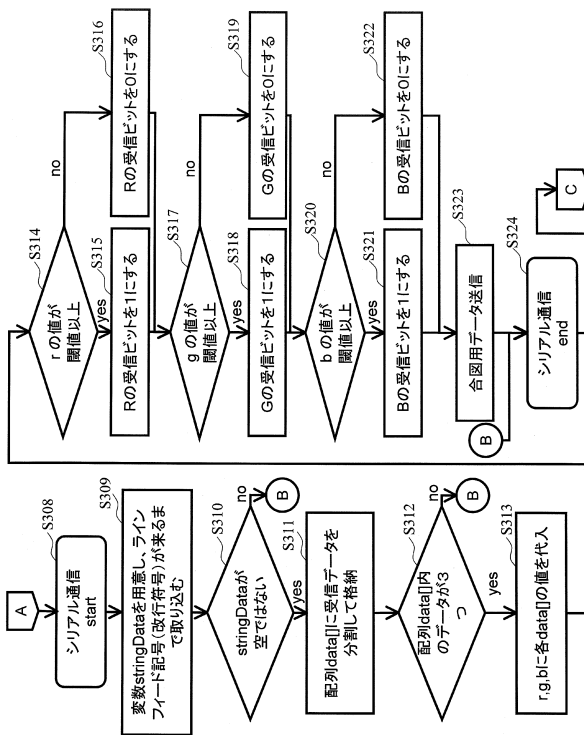
【図15】



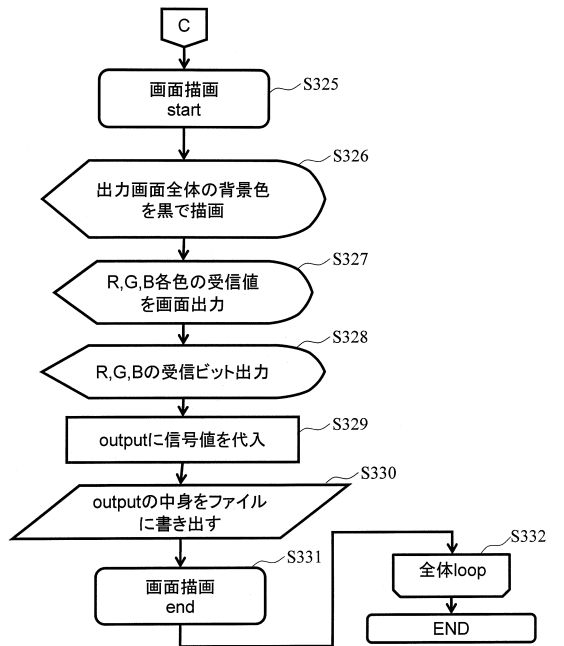
【図16】



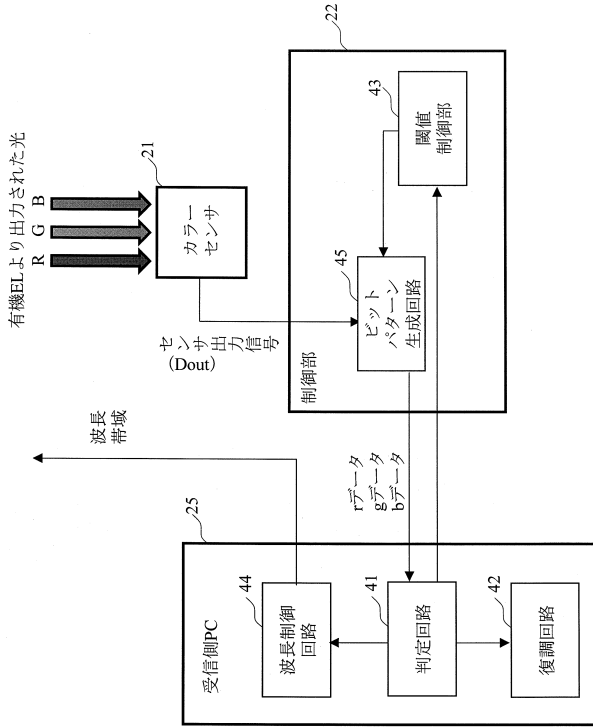
【図17】



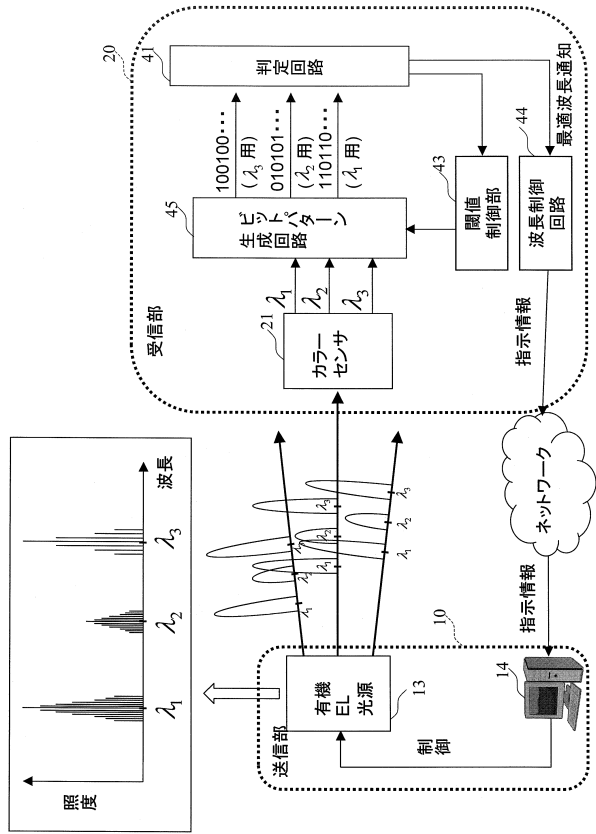
【図18】



【図19】



【図20】



フロントページの続き

- (72)発明者 島田 尊正
東京都千代田区神田錦町2-2 学校法人東京電機大学内
- (72)発明者 駒崎 雅則
東京都千代田区神田錦町2-2 学校法人東京電機大学内
- (72)発明者 池尻 啓輔
東京都千代田区神田錦町2-2 学校法人東京電機大学内

審査官 川口 貴裕

- (56)参考文献 特開2006-325085(JP,A)
特開2006-067333(JP,A)
特開2007-324672(JP,A)
特開2007-013485(JP,A)
国際公開第2006/123697(WO,A1)

(58)調査した分野(Int.Cl., DB名)

H04B 10/00 - 10/90
H04J 14/00 - 14/08