

(19) 日本国特許庁(JP)

(12) 公開特許公報(A)

(11) 特許出願公開番号

特開2010-284606

(P2010-284606A)

(43) 公開日 平成22年12月24日(2010.12.24)

(51) Int. Cl.	F I	テーマコード (参考)
<b>B02C 18/22 (2006.01)</b>	B02C 18/22	4D065
<b>B02C 18/06 (2006.01)</b>	B02C 18/06	A

審査請求 未請求 請求項の数 8 O L (全 11 頁)

(21) 出願番号	特願2009-141255 (P2009-141255)	(71) 出願人	599016431 学校法人 芝浦工業大学 東京都江東区豊洲3丁目7番5号
(22) 出願日	平成21年6月12日 (2009.6.12)	(71) 出願人	000155193 株式会社明光商会 東京都中央区八丁堀1丁目9番8号
		(71) 出願人	508306141 有限会社コアテックニイガタ 新潟県柏崎市大字軽井川5949-2
		(74) 代理人	100144048 弁理士 坂本 智弘
		(72) 発明者	佐伯 暢人 東京都江東区豊洲3丁目7番5号 学校法人芝浦工業大学内

最終頁に続く

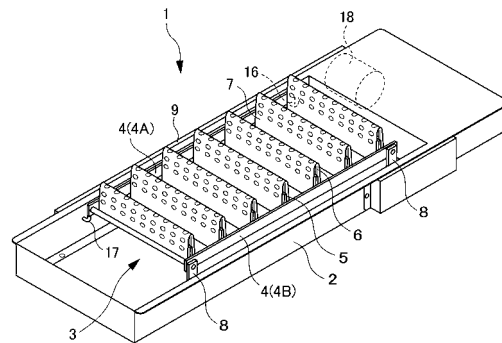
(54) 【発明の名称】 裁断屑均しユニット及びシュレツダー装置

(57) 【要約】

【課題】 裁断屑の付着を防ぎ、安定した動作が可能でメンテナンス性を向上させた裁断屑均しユニット、及びシュレツダー装置を提供することを目的とする。

【解決手段】 裁断ユニット46と、前記裁断ユニット46の下方に配置され、前記裁断ユニット46によって裁断された裁断屑Qを収容する裁断屑収容容器45との間に配置された裁断屑均しユニット1であって、ユニット本体2と、前記ユニット本体2に復動可能に取付けられ、前記裁断屑収容容器内にたまった前記裁断屑Qの偏りを均す均し具5と、前記均し具5を復動させる駆動部18と、を備え、前記均し具5は、カバー体7に覆われている事の特徴とする裁断屑均しユニット1。

【選択図】 図2



## 【特許請求の範囲】

## 【請求項 1】

裁断ユニットと、前記裁断ユニットの下方に配置され、前記裁断ユニットによって裁断された裁断屑を収容する裁断屑収容容器との間に配置された裁断屑均しユニットであって、

ユニット本体と、

前記ユニット本体に復動可能に取付けられ、前記裁断屑収容容器内にたまった前記裁断屑の偏りを均す均し具と、

前記均し具を復動させる駆動部と、を備え、

前記均し具は、カバー体に覆われている事の特徴とする裁断屑均しユニット。

10

## 【請求項 2】

前記均し具に取付けられ、前記裁断屑にたまった電荷を除電する除電部材を備え、

前記カバー体は、前記均し具と前記除電部材とを覆っている事の特徴とする請求項 1 に記載の裁断屑均しユニット。

## 【請求項 3】

前記カバー体には、前記除電部材を露出させる貫通孔が少なくとも 1 つ以上設けられている事の特徴とする請求項 2 に記載の裁断屑均しユニット。

## 【請求項 4】

前記カバー体は、紙からなる事の特徴とする請求項 1 ないし請求項 3 に記載の裁断屑均しユニット。

20

## 【請求項 5】

前記ユニット本体の内側に設けられ、前記裁断屑にたまった電荷を除電する除電部材を備えた事の特徴とする請求項 1 ないし請求項 4 に記載の裁断屑均しユニット。

## 【請求項 6】

前記除電部材は、ブラシ状であることを特徴とする請求項 2 ないし請求項 5 に記載の裁断屑均しユニット。

## 【請求項 7】

前記除電部材は、シート状であることを特徴とする請求項 2 ないし請求項 5 に記載の裁断屑均しユニット。

## 【請求項 8】

請求項 1 ないし請求項 7 に記載の裁断屑均しユニットを備える事の特徴とするシュレッダー装置。

30

## 【発明の詳細な説明】

## 【技術分野】

## 【0001】

本発明は、シュレッダー装置の内部に収容されている裁断屑を均して、裁断屑の高さをほぼ均一にする裁断屑均しユニット及びシュレッダー装置に関する。

## 【背景技術】

## 【0002】

従来、シュレッダー装置に内蔵されている裁断ユニットにより裁断された裁断屑は、裁断ユニットの下方に配置される裁断屑収容容器内に落下する。

40

## 【0003】

通常、シュレッダー装置には裁断屑検知センサが設けられており、裁断屑収容容器が裁断屑で満杯になると、裁断屑検知センサがその状態を検知し、裁断ユニットの動作を強制的に停止するとともに、裁断屑収容容器が裁断屑で満杯であることを知らせるアラームを発する（例えば、赤色灯を点滅させる）。そして、シュレッダー装置の管理者が裁断屑収容容器から裁断屑を取り出し、裁断屑収容容器を空にすると、裁断ユニットは動作可能な状態に復帰する。

## 【0004】

また、裁断屑を単に収容する場合、裁断屑の容積は裁断前のシートの容積よりも格段に

50

大きくなる。そのため、裁断屑検知センサが裁断屑の高さが所定の高さに達した事を検知すると、裁断屑收容容器内の裁断屑を均して、更に裁断屑を裁断屑收容容器内に收容可能にする技術が開示されている（特許文献1参照）。

【0005】

【特許文献1】特開平9-47681号公報

【発明の開示】

【発明が解決しようとする課題】

【0006】

しかしながら、非導電性物質である紙は、裁断ユニット内の導電性物質からなるカッターと擦れ合って裁断されるため、裁断屑は多量の静電気を帯びる。そのため、裁断ユニットから裁断屑收容容器に落下する裁断屑は、裁断屑收容容器に收容された裁断屑からのクーロン力により、容易に落下する事が出来ない。

10

【0007】

また、裁断屑收容容器に收容される裁断屑が多くなればなるほど、裁断屑收容容器に收容された裁断屑からのクーロン力は大きくなるため、裁断ユニットから落下する裁断屑は、裁断屑收容容器に收容されず、ユニット本体、均し具に付着する。そのため、図示しない裁断屑検知センサが裁断屑收容容器が裁断屑で満杯になったと誤認し、裁断ユニットの動作を停止することがあった。また、裁断屑の廃棄時に、帯電した裁断屑をユニット本体や、均し具から取り除く手間がかかっていた。

【0008】

20

そこで、本発明は、上記問題点を鑑みてなされたもので、裁断屑の付着を防ぎ、安定した動作が可能でメンテナンス性を向上させた裁断屑均しユニット、及びシュレッダー装置を提供することを目的とする。

【課題を解決するための手段】

【0009】

上記課題を解決するために、本発明に係る裁断屑均しユニットは、裁断ユニットと、前記裁断ユニットの下方に配置され、前記裁断ユニットによって裁断された裁断屑を收容する裁断屑收容容器との間に配置された裁断屑均しユニットであって、ユニット本体と、前記ユニット本体に復動可能に取付けられ、前記裁断屑收容容器内にたまった前記裁断屑の偏りを均す均し具と、前記均し具を復動させる駆動部と、を備え、前記均し具は、カバー

30

【0010】

本発明によれば、除電部材が裁断屑と直接触れないように、均し具がカバーで覆われているため、均し具への裁断屑の付着を防ぐことができる。

【0011】

また、本発明の裁断屑均しユニットにおいては、前記均し具に取付けられ、前記裁断屑にたまった電荷を除電する除電部材を備え、前記カバーは、前記均し具と前記除電部材とを覆っている事を特徴とする。

【0012】

これにより、均し具に除電部材を設けたため、裁断屑の除電が可能になり、均し具やユニット本体への裁断屑の付着を防ぐことができる。

40

【0013】

また、本発明の裁断屑均しユニットにおいては、前記カバーには、前記除電部材を露出させる貫通孔が少なくとも1つ以上設けられていることを特徴とする。

【0014】

これにより、カバー体による均し具への裁断屑の付着を抑えつつ、除電部材による裁断屑の除電を行うことができる。

【0015】

さらに、本発明の裁断屑均しユニットは、前記カバー体は紙からなることを特徴とする。

50

## 【 0 0 1 6 】

また、本発明の裁断屑均しユニットにおいては、前記ユニット本体の内側に設けられ、前記裁断屑にたまった電荷を除電する除電部材を備えたことを特徴とする。

## 【 0 0 1 7 】

これにより、ユニット本体への裁断屑の付着を防ぐことができる。また、除電部材の設置量が増えるため、より裁断屑の除電をする事ができるようになり、ユニット本体だけでなく均し具やカバー体などに裁断屑が付着することを防ぐことができる。

## 【 0 0 1 8 】

また、本発明の裁断屑均しユニットにおいては、前記除電部材は、ブラシ状であることが好ましい。

10

## 【 0 0 1 9 】

また、本発明の裁断屑均しユニットにおいては、前記除電部材は、シート状であることが好ましい。

## 【 0 0 2 0 】

本発明に係るシュレッダー装置は、請求項 1 ないし請求項 7 に記載の裁断屑均しユニットを備える事を特徴とする。

## 【 0 0 2 1 】

本発明によれば、均し具やユニット本体に除電部材を設けたため、裁断屑の除電が可能になり、均し具やユニット本体への裁断屑の付着を防ぐことができる。更に、除電部材が裁断屑と直接触れないように、均し具と除電部材が絶縁体からなるカバーで覆われているため、均し具への裁断屑の付着を効果的に防ぐことができる。

20

## 【 発明の効果 】

## 【 0 0 2 2 】

本発明に係る裁断屑均しユニット、及びシュレッダー装置によれば、裁断屑の付着を防ぎ、安定した動作が可能でメンテナンス性を向上させることができる。

## 【 図面の簡単な説明 】

## 【 0 0 2 3 】

【 図 1 】本発明に係るシュレッダー装置と、本発明に係る裁断屑均しユニットの配置関係を示す断面図である。

【 図 2 】本発明に係る裁断屑均しユニットの第 1 実施形態を示す斜視図である。

30

【 図 3 】本発明に係る裁断屑均しユニットを上面から見た場合の平面図である。

【 図 4 】本発明に係る裁断屑均しユニットをプレート部材側から見た平面図である。

【 図 5 】本発明に係る均し具、除電ブラシ、及びカバー体を説明する説明図である。

【 図 6 】本発明に係る均し具の縦断面図である。

【 図 7 】本発明に係る均し具の駆動部の概略図である。

【 図 8 】本発明に係る均し具ユニットの駆動系統を示す概略図である。

【 図 9 】本発明に係る裁断屑均しユニットの第 2 実施形態を示す斜視図である。

【 図 1 0 】本発明に係る裁断屑均しユニットの第 2 実施形態を示す斜視図である。

【 図 1 1 】本発明に係る裁断屑均しユニットの第 3 実施形態を示す斜視図である。

40

## 【 発明を実施するための最良の形態 】

## 【 0 0 2 4 】

以下、本発明を実施するための最良の形態について、添付図面を参照しながら詳細に説明する。

## 【 0 0 2 5 】

図 1 は、シュレッダー装置 4 0 と、本発明に係る裁断屑均しユニットとしての裁断屑均しユニット 1 の配置関係を示す断面図である。シュレッダー装置 4 0 は、箱状の本体 4 1 と、本体 4 1 の内部に配置されシート投入口 4 4 から投入された紙 P を裁断する裁断ユニット 4 6 と、裁断ユニット 4 6 の下方に配置され裁断屑 Q を収容する裁断屑収容容器 4 5 とからなる。また、本体 4 1 の前面には扉 4 3 が設けられ、本体 4 1 の内部は仕切り板 4 2 で上部空間と下部空間に仕切られている。ここで、裁断ユニット 4 6 と裁断屑均しユニ

50

ット 1 は上部空間に配置され、裁断屑収容容器 4 5 は下部空間に配置されている。そして、裁断屑均しユニット 1 は、裁断ユニット 4 6 の下方に配置され、裁断ユニット 4 6 と裁断ユニット 4 6 によって裁断された裁断屑 Q を収容する裁断屑収容容器 4 5 との間に配置されている。

#### 【 0 0 2 6 】

図 2 は、本発明に係るシュレッダー装置用の裁断屑均しユニットの第 1 実施形態を示す斜視図である。尚、図 2 は、裁断屑均しユニット 1 の動作状態における上下方向が逆になるように示している。裁断屑均しユニット 1 は、ユニット本体 2 と、ユニット本体 2 に復動可能に取付けられ、裁断屑収容容器 4 5 内にたまった裁断屑 Q の偏りを均す均し具 5 と、均し具 5 を復動させる駆動部 1 0 と、を備え、均し具 5 は、絶縁体からなるカバー体 7 に覆われている。

10

#### 【 0 0 2 7 】

モーター 1 8 は裁断屑均しユニット 1 のユニット本体 2 の内壁に取付けられ、ユニット本体 2 の内部に、一对のプレート部材 4 A、4 B に保持される 7 枚の均し具 5 が設けられている。そして、プレート部材 4 の端部にはモーター 1 8 の動作により回転する支持軸 1 6、1 7 が貫通している。支持軸 1 6、1 7 は一方をモーター 1 8 の動力を受ける駆動部 1 0 に固定され、他方は取付金具 8 の端部に固定されている。

#### 【 0 0 2 8 】

取付金具 8 は、一方の端部に支持軸 1 7、1 8 を固定し、他方の端部は回転自在にユニット本体 2 に取付けられる。これにより、モーター 1 8 の駆動によって、支持軸 1 7、1 8 が回転し、均し具ユニット 3 が、ユニット本体 2 の上方（裁断ユニット 4 6 側）と下方（裁断屑収容容器 4 5 側）とに復動して、ユニット本体 2 の下方にある裁断屑を均す。

20

#### 【 0 0 2 9 】

図 3 は、裁断屑均しユニット 1 を上面から見た場合の平面図である。図 4 は裁断屑均しユニット 1 をプレート部材 4 A 側から見た平面図である。図 3、図 4 に示すように、ユニット本体 2 のモーター 1 8 が取付けられる枠体の外側には、外装ケース 9 が取付けられている。尚、外装ケース 9 の内側には、後述するようにモーター 1 8 のシャフトに取付けられた駆動プリー 1 1、プレート部材 4 と均し具 5 を駆動させる被動プリー 1 3、1 4 等が配置されている。

#### 【 0 0 3 0 】

図 4 は、均し具ユニット 3 がユニット本体 2 から最も下がっている状態を示している。この状態では、後述する支持軸 1 6、1 7（図 8 参照）が下方に向いており、プレート部材 4 と均し具 5 がユニット本体 2 の底面よりも下方に位置している。また、プレート部材 4 の下方に向けて均し具 5 の先端部が突き出ているため、モーター 1 8 の駆動により支持軸 1 6、1 7 を回転し、均し具 5 が回転することで、均し具 5 の先端部が裁断屑収容容器内の裁断屑を均す。

30

#### 【 0 0 3 1 】

図 5 は、均し具 5、除電ブラシ 6、及びカバー体 7 を説明する説明図である。均し具 5 は、裁断屑 Q にたまった電荷を除電するブラシ状の除電部材として除電ブラシ 6 を備え、カバー体 7 は均し具 5 と除電ブラシ 6 とを覆っている。均し具 5 には、除電ブラシ 6 が均し具 5 と電氣的に接するように、粘着テープ 6 a（例えばアルミテープ）で取付けられている。尚、除電ブラシ 6 の取付方法としては、金属板を均し具 5 にネジ等で固定し、金属板と均し具 5 で除電ブラシを挟持するように取付けてもいいし、導電性接着剤等を用いて取付けてもよい。また、均し具 5 は、プレート部材 4 とユニット本体 2 を介して、シュレッダー装置 4 0 の金属部分に電氣的に接続され、接地（アース）されている。そのため、均し具 5 に取付けられる除電ブラシ 6 も接地（アース）され、裁断屑を除電出来る。

40

#### 【 0 0 3 2 】

また、カバー体 7 は、除電ブラシ 6 を露出させる貫通孔 7 a が少なくとも 1 つ以上設けられている。ここではカバー体 7 は絶縁体である紙（例えば、スノーマット等のコーティング紙）からなる。そして、裁断屑 Q はカバー体 7 の複数の貫通孔 7 a を介して除電ブラ

50

シ 6 により除電される。これにより裁断屑 Q の除電を行え、更にカバー体 7 による裁断屑 Q の均し具 5 へ接触を防ぐことができるため、裁断屑 Q の均し具 5 やユニット本体 2 への付着を防ぐことができる。

【 0 0 3 3 】

図 6 は、本発明に係る均し具 5 の縦断面図である。図 6 に示すように、各均し具 5 は厚み T (プレート部材 4 の長さ方向における長さ) が上方から下方に向かって小さくなるテーパ形状をなす縦断面を有している。そして、先述のように均し具 5 の側面には除電ブラシ 6 が取付けられている。ここでは、除電ブラシ 6 の上端部 6 a は、均し具 5 の中間部付近に設定されているが、より上方に設定してもよい。

【 0 0 3 4 】

図 7 は、本発明に係る均し具の駆動部 10 の概略図である。均し具の駆動部 10 は、ユニット本体 2 の側壁の外側に取付けられる外装ケース 9 の内側に配置されている。

【 0 0 3 5 】

図 7 に示すように、モーター 18 のシャフトに駆動プーリー 11 が取付けられ、駆動プーリー 11 は駆動ベルト 12 を介して、モーター 18 の動力を支持軸 16、17 を駆動させる二つの被動プーリー 13、14 に伝える。さらに、適当な箇所にテンションローラー 15 が取り付けられており、テンションローラー 15 は駆動ベルト 12 の張力を適度な値に維持している。

【 0 0 3 6 】

図 8 は均し具ユニット 3 の駆動系統を示す概略図である。ここでは、プレート部材 4 と均し具 5 が、上がっている状態を示している。プレート部材 4 A、4 B には、両端に貫通孔 4 a、4 b が形成されている。貫通孔 4 a、4 b の各々には支持軸 16、17 の一端が貫通しており支持軸 16、17 の他端はそれぞれ被動プーリー 13、14 に取り付けられている。

【 0 0 3 7 】

支持軸 16 は、プレート部材 4 A、4 B を貫通する第 1 直線部分 16 a と、第 1 直線部分 16 a に対して直角に屈曲している第 2 直線部分 16 b と、第 2 直線部分 16 b に対して直角に屈曲し、第 1 直線部分 16 a と平行に延び、被動プーリー 13 に取り付けられている第 3 直線部分 16 c と、からなっている。

【 0 0 3 8 】

同様に、支持軸 17 は、プレート部材 4 A、4 B を貫通する第 1 直線部分 17 a と、第 1 直線部分 17 a に対して直角に屈曲している第 2 直線部分 17 b と、第 2 直線部分 17 b に対して直角に屈曲し、第 1 直線部分 17 a と平行に延び、被動プーリー 14 に取り付けられている第 3 直線部分 17 c と、からなっている。

【 0 0 3 9 】

モーター 18 の駆動により駆動プーリー 11 が回転すると、駆動ベルト 12 を介して被動プーリー 13、14 が回転する。そして、被動プーリー 13、14 にそれぞれ固定された支持軸 16、17 が回転する。ここで支持軸 16、17 には第 1 直線部分 16 a、17 a と、第 1 直線部分 16 a、17 a と平行している第 3 直線部分 16 c、17 c と、第 1 直線部分 16 a、17 a と第 3 直線部分 16 c、17 c の間に、これらに対して垂直に屈曲する第 2 直線部分 16 b、17 b が設けられている。そのため、被動プーリー 13、14 の回転を受けて支持軸 16、17 が回転すると、第 1 直線部分 16 a、17 a は第 3 直線部分 16 c、17 c を中心軸とするように回動し、均し具ユニット 3 が上方から下方へ回動するように往復駆動する。

【 0 0 4 0 】

また、プレート部材 4 B は取付金具 8 で回動可能に固定されているため、均し具ユニット 3 はモーター 18 の駆動に合わせて上方から下方に回動するように容易に往復駆動できる。これにより、モーター 18 を駆動させると、均し具 5 が回動駆動し、裁断屑収容容器内に積層する裁断屑を均すことが出来る。尚、ここでは、プレート部材 4 を貫通する支持軸 16、17 が被動プーリー 13、14 に取付けられる構造としたが、プレート部材 4 A

10

20

30

40

50

側にも取付金具 8 を備え、該取付金具 8 が被動プーリー 13、14 の回転に応じて回転するように固定されるようにしてもよい。

【0041】

図 9、図 10 は、本発明に係るシュレッダー装置用の裁断屑均しユニットの第 2 実施形態を示す斜視図である。本実施形態に係る裁断屑均しユニット 21 は、ユニット本体 22 の内側に、裁断屑 Q にたまった電荷を除電する除電ブラシ 29 を備えている。尚、裁断屑均しユニット 21 は、第 1 実施形態の裁断屑均しユニット 1 と同様に、均し具 25 には除電ブラシ 26 が取付けられ、均し具 25 と除電ブラシ 26 は、カバー体 27 に覆われている。

【0042】

ユニット本体 22 に取付けられている除電ブラシ 29A と除電ブラシ 29C は、粘着テープ 29a などユニット本体 22 の内側に電氣的に接続するように取付けられている。また、除電ブラシ 29B は、均し具 25 と平行になるようにユニット本体 22 の内側に設けられる橋架部 22a に電氣的に接続するように取付けられている。ここで、橋架部 22a は、金属等の導電体からなり、ユニット本体 22 と電氣的に接するように固定されている。そのため、各除電ブラシ 29 は、ユニット本体 22 を介してシュレッダー装置の金属部に接地（アース）されている。

【0043】

そして、除電ブラシ 29 は、裁断屑収容容器 45 内に積層する裁断屑を均す際に、積層する裁断屑に接するように設定されている。そのため、裁断屑収容容器 45 内に積層する裁断屑を除電でき、裁断ユニット 46 で裁断されて裁断屑収容容器 45 に落下してくる裁断屑が、クーロン力によりカバー体 27 や、ユニット本体 22 に付着することを防止できる。

【0044】

ここでは、除電ブラシ 29 を 3 カ所を取付けたが、ユニット本体 22 のモーター 20 側に裁断屑が付着する場合は、この場所にも取付けてもよい。逆に、裁断屑が付着しにくい場所には、除電ブラシ 29 を取付けないようにしてもよい。

【0045】

図 11 は、本発明に係るシュレッダー装置用の裁断屑均しユニットの第 3 実施形態を示す斜視図である。本実施形態に係る裁断屑均しユニット 31 は、均し具ユニット 33 の周囲に、シート状の除電部材として除電シート 39 を設けている事を特徴とする。尚、裁断屑均しユニット 31 は、第 1 実施形態の裁断屑均しユニット 1 と同様に、均し具 35 には除電ブラシ 36 が取付けられ、均し具 35 と除電ブラシ 36 がカバー体 37 に覆われている。尚、ここでは均し具 35 に取付けられる除電部材はブラシ状としたが、シート状の除電部材にしてもよい。

【0046】

除電シート 39 は、粘着テープでユニット本体 32 や、ユニット本体 32 に橋架される橋架部 32a に電氣的に接するように取付けられている。そして、除電シート 39 は、除電ブラシ 36 と同様に導電性素子からなり、ここではカーボン繊維からなる。

【0047】

以上、本発明の好ましい実施例について詳述したが、本発明は上述した実施例に限定されるものではなく、特許請求の範囲に記載された本発明の要旨の範囲内において、種々の変形、変更が可能である。ここでは、除電部材が均し具やユニット本体を介してシュレッダー装置 40 の金属部分に接地している構成としたが、本発明はこれに限定されず、除電部材がシュレッダー装置の金属部分等に直接電氣的に接続される構成としてもよい。そのため、ユニット本体と均し具は必要に応じて各種導電材料や絶縁材料で構成することができる。また、均し具や除電ブラシ、除電シートはカーボン繊維からなる構成としたが、本発明はこれに限定されず、導電性フィラーを用いた各種合成樹脂、金属等であってもよい。

【符号の説明】

10

20

30

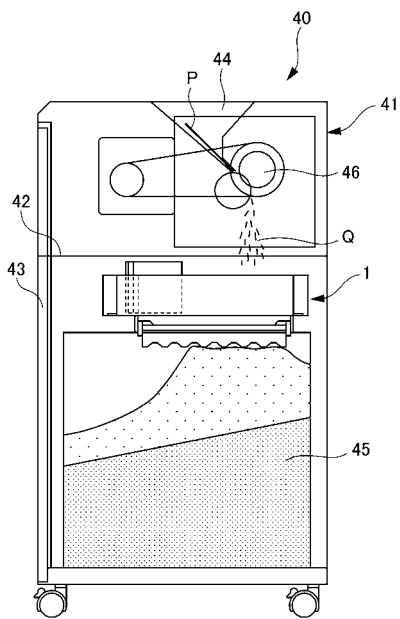
40

50

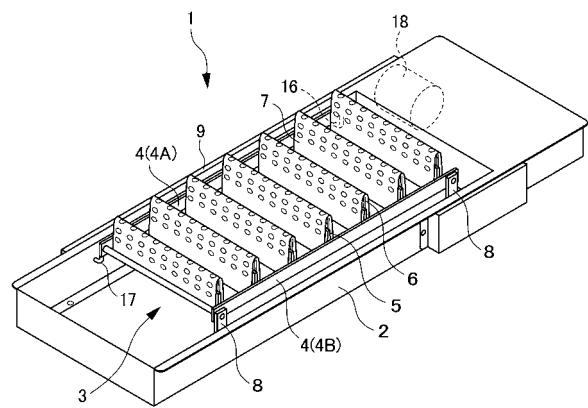
【 0 0 4 8 】

- 1 . . . 裁断屑均しユニット
- 2 . . . ユニット本体
- 3 . . . 均し具ユニット
- 4 . . . プレート部材
- 5 . . . 均し具
- 6 . . . 除電ブラシ
- 7 . . . カバー体
- 8 . . . 取付金具
- 9 . . . 外装ケース
- 10 . . . 均し具駆動部
- 16、17 . . . 支持軸
- 18 . . . モーター
- 22a . . . 橋架部
- 40 . . . シュレッダー装置
- 45 . . . 裁断屑收容容器
- 46 . . . 裁断ユニット

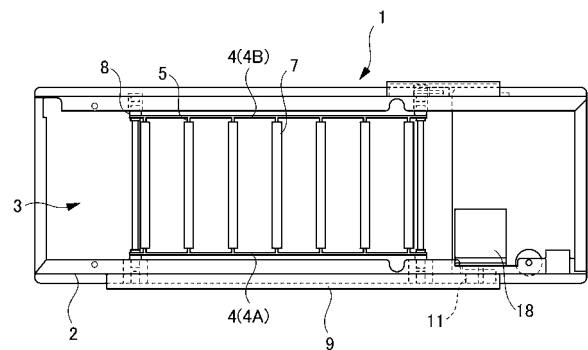
【 図 1 】



【 図 2 】

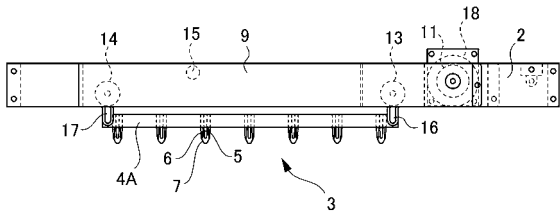


【 図 3 】

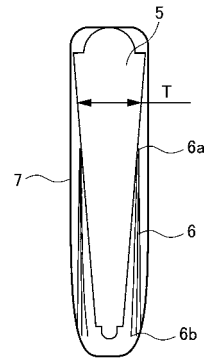




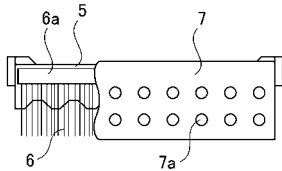
【 図 4 】



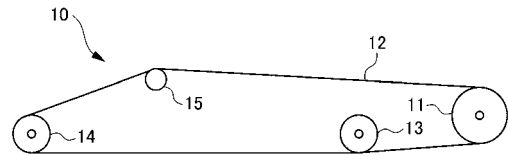
【 図 6 】



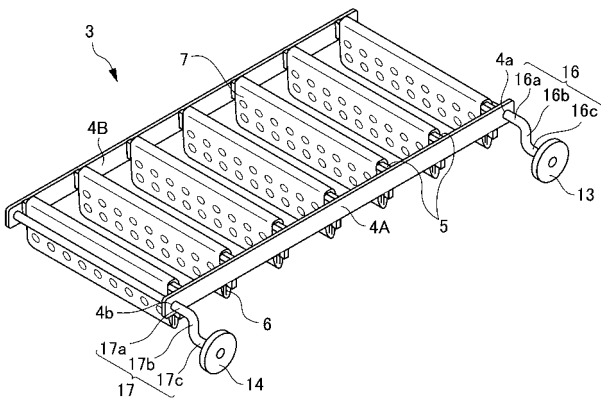
【 図 5 】



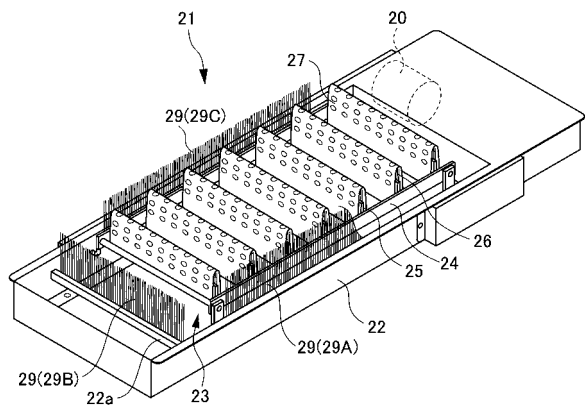
【 図 7 】



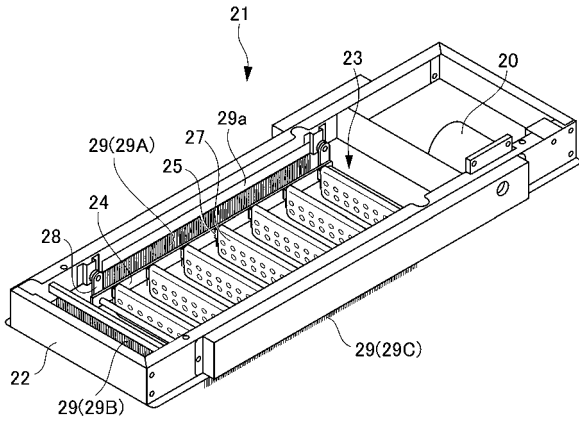
【 図 8 】



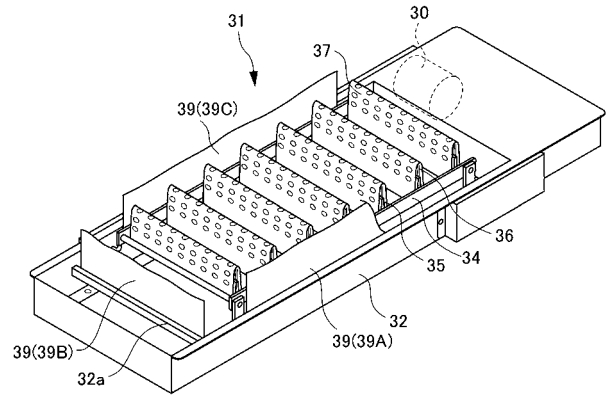
【 図 9 】



【図 10】



【図 11】



フロントページの続き

(72)発明者 柳原 隆司

東京都江東区豊洲3丁目7番5号 学校法人芝浦工業大学内

Fターム(参考) 4D065 CA05 CB02 EB12 ED20