

(19) 日本国特許庁(JP)

(12) 特許公報(B2)

(11) 特許番号

特許第5354550号
(P5354550)

(45) 発行日 平成25年11月27日(2013.11.27)

(24) 登録日 平成25年9月6日(2013.9.6)

(51) Int.Cl.		F 1	
A 4 7 C 21/08	(2006.01)	A 4 7 C 21/08	Z
A 4 7 C 27/08	(2006.01)	A 4 7 C 27/08	Z
A 6 1 G 7/05	(2006.01)	A 6 1 G 7/06	

請求項の数 3 (全 11 頁)

(21) 出願番号	特願2010-292898 (P2010-292898)	(73) 特許権者	500557048
(22) 出願日	平成22年12月28日(2010.12.28)		学校法人日本医科大学
(65) 公開番号	特開2012-139298 (P2012-139298A)		東京都文京区千駄木1-1-5
(43) 公開日	平成24年7月26日(2012.7.26)	(74) 代理人	100091096
審査請求日	平成24年10月12日(2012.10.12)		弁理士 平木 祐輔
早期審査対象出願		(74) 代理人	100105463
			弁理士 関谷 三男
		(74) 代理人	100140246
			弁理士 橋本 康重
		(72) 発明者	海津 聖彦
			千葉県印西市鎌苅1715 日本医科大学
			千葉北総病院内
		(72) 発明者	水野 雅子
			千葉県印西市鎌苅1715 日本医科大学
			千葉北総病院内

最終頁に続く

(54) 【発明の名称】 ベッドの柵に装着するための保護カバー装置

(57) 【特許請求の範囲】

【請求項1】

ベッドの柵に衝突した際の衝撃を緩衝する保護カバー部材であって、
該保護カバー部材をベッドの柵に装着した際に該柵の横棧方向に並行するように、それぞれ複数の第一部分及び第二部分を構成する軟質性材料からなる中空の気密室と、
 該気密室に気体を供給する若しくは該気密室から気体を排出するための栓と、
前記保護カバー部材の前面から後面に貫通する、前記第二部分に設けられた複数の通気孔と、を備え、

前記第一部分の厚みが前記第二部分の厚みに比較して大きくなるように形成され、それにより、外力を受けて前記第二部分で曲げられるように形成されている保護カバー部材から成ることを特徴とするベッドの柵に装着するためのカバー装置。

【請求項2】

前記保護カバー部材の少なくとも一部が透明性材料から成ることを特徴とする請求項1に記載されたベッドの柵に装着するためのカバー装置。

【請求項3】

前記保護カバー部材を複数備え、該複数の部材を接続する接続部材を備えることを特徴とする請求項1又は2に記載されたベッドの柵に装着するためのカバー装置。

【発明の詳細な説明】

【技術分野】

【0001】

この発明は、小児用、介護用、病院用等の各種のベッドの柵に装着して、該柵に人の体の一部が不測に接触又は衝突した際に、その衝撃を緩衝して人体を保護するための保護カバー装置に関するものである。

【背景技術】

【0002】

入院治療中の小児、特に乳幼児は、安静中であっても不機嫌さのあまり突如として後ろに振り返ることで転倒したり、機嫌が良好な時でもサークルベッド内で立ち上がった際にマットレス状の床面の柔らかさによってベッド柵内で転倒し、ベッド周囲の柵に頭部を打撲することがある。

【0003】

また、易出血性疾患（血小板減少性紫斑病や血友病、白血病等）の患児、あるいは一般疾患でも不穏・興奮状態にある患児の場合、ベッド柵との接触でも紫斑をさらに悪化させる場合が考えられる。

【0004】

さらに、成人のベッドでも同様に易出血性の患者や、寝たきり状態の患者でのベッド柵に強打した場合の怪我といった事故が見受けられる。

【0005】

上記のような場合に、乳幼児や患者の安全を守る上で、病院ではベッドの柵の内側にソフトで弾力性のあるカバー板を置くことや、柵に柔らかいものを巻きつけるなどの保護が行われている。このカバー板でベッド内を囲むと、光と風を遮るので、上から覗き込まないとベッド内の様子がわからなくなること、通風性が悪くなることの問題点があった。更に、ベッドから取り外した後のカバー板の保管にスペースを要するという欠点もあった。

【0006】

上記の問題点を解決するため、簡易な方法としてはベッドの柵にタオルを巻きつけることにより緩衝層を形成することを行ったりするが、この方法ではスタッフ3～4人がかりで最低3時間を要する作業となるので通常勤務内での作業負担は重く、さらにタオルなどの巻きつけは作業者の技量に左右される上、いったん作成すると簡単に着脱することができないという問題点があった。

【0007】

特許文献1は、名称を「病院用・介護用ベッド」とする考案について、ベッド本体の両サイドに一列に連ねられて立設されている転落防止用柵の間隔を3cm以下とし、かつ、該転落防止用柵に緩衝部材を装着した病院用・介護用ベッドを記載している。ここでは、ベッドの柵を形成する2cmのパイプに巻かれたゴム、プラスチック等の緩衝材と、その表面を保護する被覆材により、外径が3～4cmの緩衝部材を形成しているが、この方法でも、作業負担は重く、かつ、簡単に着脱することができないという問題点がある。

【0008】

特許文献2は、名称を「折り畳み型側柵取り付け用ガード手段」とする発明について記載しているが、この発明は、ベッドの折り畳み型側柵が起伏可能に取り付けられた複数の支柱を有しているので、サイドフレーム上に倒すときに、支柱間に布団などが挟まったりすると、それ以上折り畳むことができないこと、使用者の手足などを挟んだりすると、思わぬ怪我をするおそれがあることの解決を課題として、ベッド側面に装着した保持枠体にスクリーン部材を引き出し/巻き取り可能に保持する構成とし、このスクリーン部材の先端側に係止部材を設け、前記保持枠体からスクリーン部材を引き出してスクリーン部材を折り畳み側柵の上部横部材に掛け渡すと共に、スクリーン部材先端の係止部材を前記保持枠体に係止させて張設するようにしたものである。それゆえ、このスクリーン部材は、折り畳み型側柵の支柱間に布団や使用者の手足等が挟まることを防止するものであって、ベッドに収容された人の頭部等が支柱に強打した際の緩衝機能を有するものではない。

【0009】

特許文献3は、名称を「ベッド装置におけるサイドクッション部材」とする発明について記載しているが、この発明は、ベッドの側柵が剥き出しの状態の金属部材で構成される

10

20

30

40

50

ことが多いので、使用者が就寝時等に金属部材にぶついたりして、怪我するおそれがあり、見た目にも温かみのないものであったことの解決を課題として、ベッド装置の頭側寄りおよび足側寄りにおけるサイドフレーム上に装着される、例えばポリウレタン、ポリエステル等の樹脂を用い、その表皮としてビニルレザー等を積層したパネル状本体からなるサイドクッション部材である。それゆえ、通風性や透明性は全く考慮されていない。

【0010】

特許文献4は、名称を「側柵用カバー装置」とする発明について記載しているが、この発明は、ベッドの倒伏可能な側柵の支柱間の隙間に利用者の身体等が挟み込まれることを防止するために、柔軟かつ透視可能な材料によって下端が開放した袋状に形成され、側柵に着脱可能に装着されるカバー本体であって、その下端部の少なくとも上記側柵の折り畳み方向の後端側には、折り畳まれた側柵を起立させたときにカバー本体を下端方向へ付勢するおもりを設けたものである。それゆえ、このカバー本体は、特許文献2と同様に、ベッドに収容された人の頭部等が支柱に強打した際の緩衝機能を有するものではない。

10

【先行技術文献】

【特許文献】

【0011】

【特許文献1】登録実用新案第3032135号公報

【特許文献2】特許第2996344号公報

【特許文献3】特許第3638012号公報

【特許文献4】特許第4203341号公報

20

【発明の概要】

【発明が解決しようとする課題】

【0012】

以上の従来技術は、ベッドの柵に簡単に装着できると共に簡単に取り外すことができるという着脱性、ベッドに収容された人の頭部等が柵を強打した際の衝撃を緩衝するクッション性、ベッド内の様子が外部から容易に窺える透明性、ベッド内の空気が淀むことがない通風性のいずれかに問題点があったものであり、本発明は、これらの問題点の解決を課題とし、この課題を解決することを目的とするものである。

【課題を解決するための手段】

【0013】

上記の課題を解決するため、本発明のベッドの柵に装着するためのカバー装置は、以下の特徴を有するものである。

30

(1) ベッドの柵に衝突した際の衝撃を緩衝する保護カバー部材であって、軟質性材料からなる中空の気密室と、該気密室に気体を供給する若しくは該気密室から気体を排出するための栓と、前記保護カバー部材をその厚さ方向に貫通する複数の通気孔と、を備えた保護カバー部材から成る。

(2) 前記保護カバー部材は、少なくとも一部が透明性材料から成る。

(3) 前記保護カバー部材は、その前面から後面までの厚みが一定でなくてもよく、厚みのある部分と薄い部分を繰り返して配することにより、保護カバー部材を丸めて長さを調節することができる。

40

(4) 前記保護カバー部材は、複数であってもよく、該複数の部材を着脱自在に連結する接続部材を備える。

(5) 前記接続部材は、該接続部材で折り曲げ可能である。

(6) 前記接続部材は、透明な材料から成る。

(7) 前記接続部材は、メッシュから成るものである。

【発明の効果】

【0014】

本発明のカバー装置は、以下のような利点を有する。

軟質性材料からなる中空の気密室に栓を通じて空気等の気体を充填して十分な柔軟性を持たせた保護カバー部材をベッドの柵に装着することにより、小児、老人、患者等がベッ

50

ドの柵に不測に衝突しても、その際に受ける衝撃を緩衝することができる。また、軟質性材料からなる中空の気密室から柵を通じて空気等の気体を排出すると、保護カバー部材が扁平となって折り畳み可能となるので、不使用時の収納スペースを大いに節約することができると共に、使用時には該気密室に柵を通じて空気等の気体を充填するだけで簡単に使用可能な状態とすることができる。

【0015】

また、保護カバー部材がその前面から後面まで貫通する複数の通気孔を備えるので、該複数の通気孔を通じて保護カバー部材が柵に装着されたベッド内の通気性と採光性を保つことができる。

【0016】

さらに、保護カバー部材の少なくとも一部が透明性材料から成るので、該透明性部位を通じて保護カバー部材が柵に装着された状態でも、ベッド内の外部からの観察可能性を上げることができ、異変を外部から気付きやすくすることができる。

【0017】

本発明のカバー装置の保護カバー部材の素材としては、軟質性素材であればよいが、特にポリ塩化ビニルやポリ塩化ビニル重合体のほか、ポリエチレン、エチレン系共重合体、ポリプロピレン、ポリプロピレン系共重合体などのポリオレフィン樹脂、更にはこれらの塩素化物等などの生体に害がなく消毒できる素材を用いた場合、繰り返しアルコール等で消毒可能なため、小児がカバー装置を舐めたりかじったりしても、安全に繰り返し使用することができるというような衛生上の便宜がある。

【0018】

本発明のカバー装置の保護カバー部材は、その前面から後面までの厚みが一定でなくてもよく、ベッドの上部横棧と平行にして厚みのある部分と薄い部分を繰り返して配することにより、ベッドの柵を昇降させる際には、保護カバー部材を丸めて長さを調節することができる。

【0019】

さらに、ベッドのマット部と平行にして厚みのある部分と薄い部分を繰り返して配することにより、カバー表面が凹凸になるため、カバー装置に顔面が密着しているような状況にあっても、窒息の危険性がなく、ベッド利用者の安全確保を行うことができる。

【0020】

また、複数の保護カバー部材と、該保護カバー部材を着脱自在に連結する接続部材を備えている場合は、複数の保護カバー部材を連結することにより、所望の長さのカバー装置を簡単に構成することができる。

【0021】

上記の接続部材が透明な材料で形成されている場合は、接続部材を通じてベッド内の可視性を改善し、該ベッド内の異変をベッドの外側から気付きやすくすることができる。

【0022】

上記の接続部材がメッシュから成るもの場合は、保護カバー部材が柵に装着されたベッド内の通気性と可視性、さらに採光性をも改善することができる。

【0023】

接続部材を備えたカバー装置の場合は、接続部材の箇所で折り曲げて、ベッドの柵の内側又は外側に簡単に装着することができる。そのため、ベッドの柵をその高さの半分だけ降ろしたり、ベッドのマット部まで完全に降ろしたりする場合に、該カバー装置の保護カバーを柵に付け替えるだけで、柵の上げ降ろし作業を簡単にすることができる。

【0024】

本発明のカバー装置の保護カバー部材をベッドの柵に装着するための取り付け部材として、紐、ゴム、S字フック、AKフック、カニカンフック、ボタン、面ファスナー、ワンタッチバックル、ベルト等の操作が容易なものを用いて、ベッドの柵に対する保護カバー部材の脱着作業を簡単にすることができる。さらに、小児には外せないが大人には外しやすいAKフックやワンタッチバックル等を用いることで、病院での作業効率を損なうことなく

10

20

30

40

50

、子供が勝手に外すことを防止する等の安全性も確保することができる。

【図面の簡単な説明】

【0025】

【図1】本発明の実施例1のカバー装置を示す。

【図2】本発明の実施例2のカバー装置を示す。

【図3】本発明の実施例2のカバー装置を、「高」の位置に設定したベッドの柵に取り付けた状態の縦断面を示す。

【図4】本発明の実施例3のカバー装置を示す。

【図5】ベッドの柵の三辺が「高」の位置に、残る一辺が「中」の位置に設定されたベッドの全柵の上部横棧と内面を完全に覆うように、実施例2のカバー装置を取り付けた状態を示す。 10

【図6】図5に示したベッドの状態で「中」の位置に設定した柵に取り付けられた実施例2のカバー装置の縦断面を示す。

【図7】実施例2のカバー装置について、図3に示す取り付け状態から、ベッドの柵を「中」の位置に下げた際に、折り重なって縮んだ状態を示す。

【図8】「低」の位置に設定した柵に実施例2のカバー装置を取り付けた状態の縦断面を示す。

【発明を実施するための形態】

【0026】

以下、本発明を実施するための形態を、図面に基づいて説明する。ただし、本発明は、多くの異なる態様で実施することが可能であり、以下に記載する実施例の記載内容に限定して解釈されるものではない。 20

【実施例】

【0027】

[実施例1]

図1は、本発明の実施例1のカバー装置を示す。実施例1のカバー装置は、一つの保護カバー部材1から成り、この保護カバー部材1は、軟質性材料からなる中空の袋状のものであって気密室を構成するものである。保護カバー部材1には、外気と連通する栓2が設けられ、この栓2を通じて保護カバー部材1の気密室に空気等の気体を充填すると、保護カバー部材1は適宜膨らんで衝撃吸収性を帯びる部材となる。栓2を通じて空気等の気体を充填する前は、保護カバー部材1は扁平な状態であるため、折りたたんで収納しておくことができる。 30

【0028】

保護カバー部材1には、取り付け部材3が取り付けられており、この取り付け部材3をベッドの柵の上部横棧または縦枠に取り付けて、ベッドの柵の内側に保護カバー部材1を設置する。

【0029】

保護カバー部材1の長辺の長さは、これを取り付けるベッドに合わせてその長さ方向または幅方向の長さに略等しいものとし、保護カバー部材1の短辺の長さは、ベッドのマット部面から柵の上部横棧までの高さよりやや長く、上部横棧をカバーできる長さとする。 40

【0030】

また、ベッドの全ての柵に保護カバー部材1を取り付けることにより、ベッドの柵全体を保護カバー部材1で覆うことができ、これにより、ベッド内の小児が頭等の体の一部をベッドの柵に衝突してもその衝撃を吸収することができる。

【0031】

保護カバー部材1には、その前面から後面に貫通する複数の通気孔4を設け、保護カバー部材1をベッドの柵に装着した際の、ベッド内の採光性と通気性の悪化を防止する。通気孔4の大きさは、一般的な新生児の頭囲35cm（頭幅約10cm程度）をカバーできるような間隔での配置とし、また座位が可能である年齢（5 - 6か月）の一般的な最低値でも40cm～（頭幅約13cm～）であるため、小児が転んだときにベッド柵に直接衝突す 50

るおそれがなく、軟質性材料の耐久性を十分に保ちつつ、ベッド内の通気性と採光性を十分に確保できるようにできていればよく、様々な見地からその大きさや個数を決定することができる。

【0032】

[実施例2]

図2は、本発明の実施例2のカバー装置を示す。実施例2のカバー装置は、実施例1と同様に、一つの保護カバー部材1から成り、この保護カバー部材1が軟質性材料からなる中空の袋状のものであって気密室を構成することにより、ベッドの柵に衝突した際の衝撃を吸収することができるものである。しかし、実施例2の保護カバー部材1では、ベッドの柵の横棧方向に並行する複数の第一部分11と、前記第一部分11の間に介在する第二部分12とから構成されている。図2に示した一例では、六つの第一部分11と、五つの第二部分12とから構成されているが、頭囲50 cmの小児が転んだときに、ベッド柵に直接衝突するおそれがないようなデザインであれば、この数に拘わるものではない。

10

【0033】

保護カバー部材1の第一部分11及び第二部分12は、共に軟質性材料からなり、共に中空の気密室を備えている。第一部分11の気密室と第二部分12の気密室は、互いに連通して、一つの気密空間を形成することが好ましい。

【0034】

保護カバー部材1は、少なくとも一つの栓2を備えて、気密室に外気を出し入れ可能として、気密室の空気圧を調整できるようにする。第一部分11の気密室と第二部分12の気密室が連通していない場合には、栓2を各気密室の数だけ設けるようにするのがよい。

20

【0035】

保護カバー部材1の前面から後面までの厚さについては、第一部分11の厚みが第二部分12の厚みに比較して十分に大きくなるように形成され、これにより、外力を受けて第二部分12で曲げられるように柔軟に形成されている。また、更に第二部分12を独立した気密室として、ここに栓を付けるようにしてもよい。この場合、各気密室の空気圧は、使用される態様により第一部分11と第二部分12の衝撃吸収性の期待される程度に応じて、適宜、調整することが可能となる。

【0036】

保護カバー部材1の気密室（気密室が複数の場合には全気密室）から空気を放出すると、保護カバー部材は扁平な状態となるため、折りたたんで収納しておくことができるので、保管スペースを確保する上で有利である。

30

【0037】

保護カバー部材1の第二部分12には、前面から後面に貫通する通気孔4が設けられているので、通気性を確保すると共に、ベッド内の採光性と外部からの観察可能性を改善している。

【0038】

保護カバー部材1は、その上端の取り付け部材3を、図3に示すように、ベッドの上部横棧を内側から外側に跨ぐように越して柵の縦枠に取り付けて、保護カバー部材1をベッドの柵の内側に設置する。また、下部の取り付け部材3は下部横棧に取り付けて、保護カバー部材1を内部から引っ張ったときに柵から離れることを防止する。

40

【0039】

実施例2の保護カバー部材1は、ベッドの全ての柵に取り付けることにより、ベッドの柵全体を保護カバー部材で覆うことができ、これにより、ベッド内の小児が頭等の体の一部をベッドの柵に衝突してもその衝撃を吸収することができる。

【0040】

次に、実施例2の保護カバー部材1を小児用サークルベッドに適用する場合について説明する。一般的に用いられている小児用のサークルベッドの柵は、「高」、「中」、「低」の三段階、もしくは「高」、「低」の二段階に昇降することができるようになっている。なお、本発明のカバー装置は小児用サークルベッドに限定されるものではなく、一般の

50

小児患者ベッド、及び成人患者用のベッドにも適用可能である。

【0041】

さて、小児用サークルベッドで小児が通常ベッドとして使用する際には、柵が「高」の状態にあり、3歳ぐらいまでは小児が柵内で立ち上がっても、頭部が柵の上部横棧を少し越すぐらいまでとなり、ベッドから落ちないようにしている。今回の発明のポイントとなるベッドの柵に衝突した際の衝撃を緩衝するクッション性、ベッド内の通気性、採光性、外部からの観察可能性等が求められるのは、この「高」の位置にある場合である。

【0042】

ここで、前記の保護カバー部材1について、もう少し詳しく説明する。保護カバー部材1の素材は、軟質性素材であれば何でもよいが、ポリ塩化ビニルやポリ塩化ビニル重合体のほか、ポリエチレン、エチレン系共重合体、ポリプロピレン、ポリプロピレン系共重合体などのポリオレフィン樹脂、更にはこれらの塩素化物等などの、生体に害がなく、消毒できる素材であることが好ましい。このような素材であれば、繰り返しアルコール等で消毒可能なため、小児がカバー装置を舐めたり、かじったりしても、病院等の施設において安全で衛生的に繰り返し使用することが可能である。また、保護カバー部材1の全体または一部の素材を、透明な材料で形成すると、採光性と外部からの観察可能性を大きく高めることができる。

10

【0043】

さらに、取り付け部材3は、ベッド柵に固定できればどのようなものでもよいが、紐、ゴム、S字フック、AKフック、カニカンフック、ボタン、面ファスナー、ワンタッチバックル、ベルト等が好ましい。特に、子供には外すことができないが、大人は容易に着脱できるワンタッチバックルやAKフック等であることが、更に好ましい。

20

【0044】

また、取り付け部材3は、保護カバー部材1をベッド柵に固定した際に、ベッドの使用者が保護カバー部材を引っ張っても外れないだけの強度があればよく、その取り付け位置は問わない。そのため取り付け部材3は、図2に示した位置に拘らず、適宜、変更、増減して、ベッドの使用者が保護カバー部材を引っ張ったとしても、柵から離れることを防ぐことができる。

【0045】

図5は、実施例2の保護カバー部材1を、ベッドの四辺の全ての柵に取り付けた状態を示す。ここでは、ベッドの三辺の柵が「高」の位置に設定され、そこにはカバー装置が図3に示すように設置され、残る一辺の柵24が「中」の位置に設定され、ここには、カバー装置が、図6に示すように柵を跨いで取り付けられているので、「中」の位置にある柵24を含めて、ベッドの四辺の柵の上部横棧および内側の全面を保護カバー部材で完全に覆うことができる。

30

【0046】

また、小児用のサークルベッドでは、その柵を「中」の位置にするときは、ベッド内の小児に対して、医師や看護師などの医療従事者が処置を行う際である。そのため、素早く、安全にベッド柵を昇降させることが求められており、カバー装置がベッド柵の昇降に支障をきたさないようにしなくてはならない。そのため、ベッドの柵の上部横棧、下部横棧等に保護カバー部材を固定する取り付け部材3は、医療従事者が簡単に取り外しできるようなものにする必要がある。

40

【0047】

取り付け部材3としては、ベッドの柵の縦枠に保護カバー部材を固定する際は、リング状のものが好ましく、これを用いて、図3に示したカバー装置の取り付け状態から、ベッドの柵24を下げた際に、このリング状の取り付け部材も自動的に下がって、図7に示すようにカバー装置は上下に折り重なって縮むので、柵24の降下に支障をきたすことなく、「中」の高さまで迅速に降ろすことができる。

【0048】

また、小児用のサークルベッドの柵24を「低」の位置にするときは、ベッド使用者をベ

50

ッドの外に連れ出す際である。そのため、カバー装置がベッド柵の昇降に支障をきたさないようにすること、さらにカバー装置が病室の床面に付くなどして、衛生的に問題が出ないようにする必要があり、図8に示すように、カバー装置の上部のリング状の取り付け部材を取り付けたまま、カバー装置全体を柵の外側に出して、反対側の端部を持ち上げて、ベッドの上部横棧を外側から内側に跨ぐように越して柵の縦枠に取り付ける。こうして、カバー装置をベッドの柵から取り外すことなく、柵24をマット部の面と同じ高さの「低」の位置まで、簡単に降ろすことが可能となり、かつ、カバー装置が病室の床面に付くなどして、衛生的に問題が出ることもない。

【0049】

[実施例3]

図4は、本発明の実施例3のカバー装置を示す。実施例3では、二つの保護カバー部材1,1'を接続部材5により接続しているが、三つ以上の保護カバー部材を複数の接続部材により連結して所望の長さの保護カバー部材を得るようにしてもよい。

【0050】

接続部材5は、ファスナー、ボタン、粘着テープ等の手段を設けて着脱自在とすることにより、保護カバー部材1,1'を適宜、接続または離して、所望の長さの保護カバー装置を得られるように構成することができる。

【0051】

また、接続部材5を透明な材料で形成して、採光性を確保するようにしてもよいし、また、メッシュから成るものとして、採光性だけでなく通気性も確保するようにしてもよい。

【0052】

さらに、接続部材5を衝撃吸収性のある材料で形成したり、又は接続部材にも空気等の気体を充填した気密室を設けたりすることにより、該接続部材にも緩衝性を持たせるようにしてもよい。

【0053】

接続部材5は、保護カバー部材1,1'を接続するだけでなく、この部分で保護カバー部材1と1'を折り曲げることも可能なように構成されている。

【0054】

なお、保護カバー部材1に取り付けられた取り付け部材3により、保護カバー1をベッドの柵に取り付けることについては実施例1および2と同様であるが、接続部材5にも取り付け部材3を設けて、接続部材5の箇所でもベッドの柵の取り付けると、カバー装置をベッドの柵に一層安定して固定することができる。

【符号の説明】

【0055】

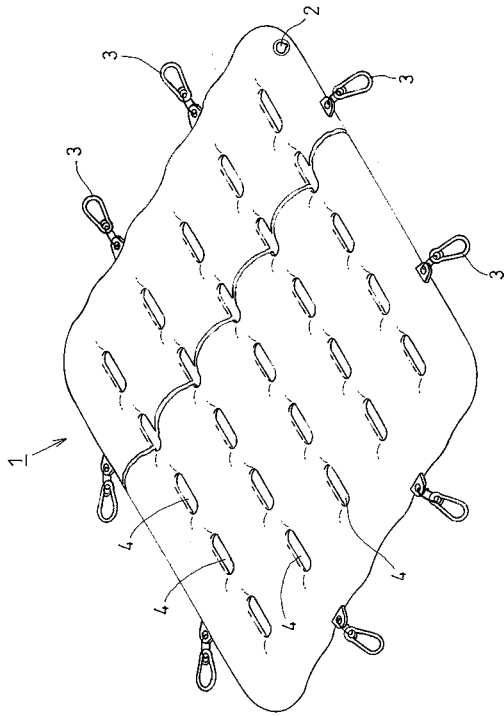
1, 1' 保護カバー部材、2 栓、3 取り付け部材、4 通気孔、5 接続部材、
11 (保護カバー部材の) 第一部分、12 第二部分、
21 小児用のサークルベッド、22 マット部、23 支柱、24 (可動) 柵。

10

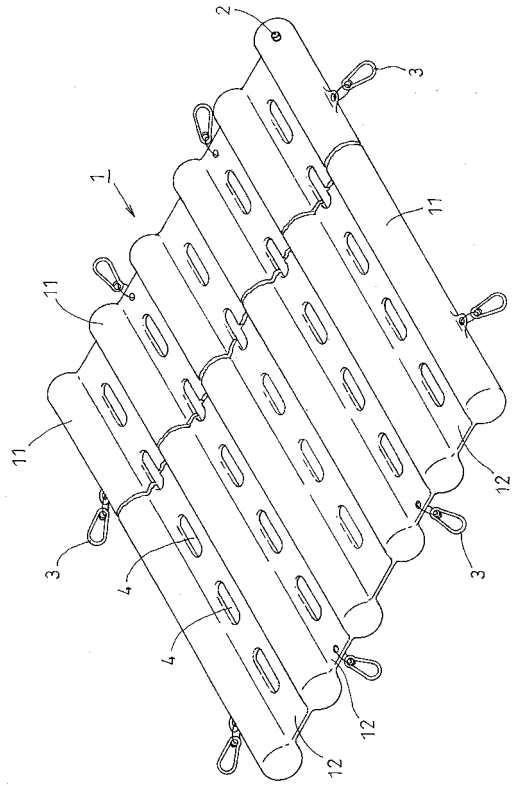
20

30

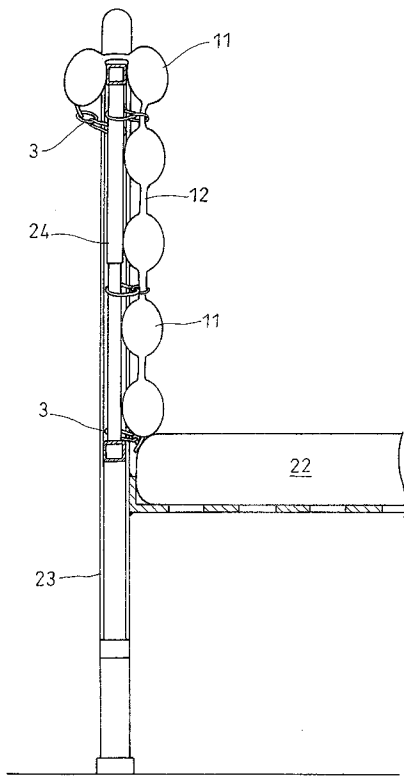
【図 1】



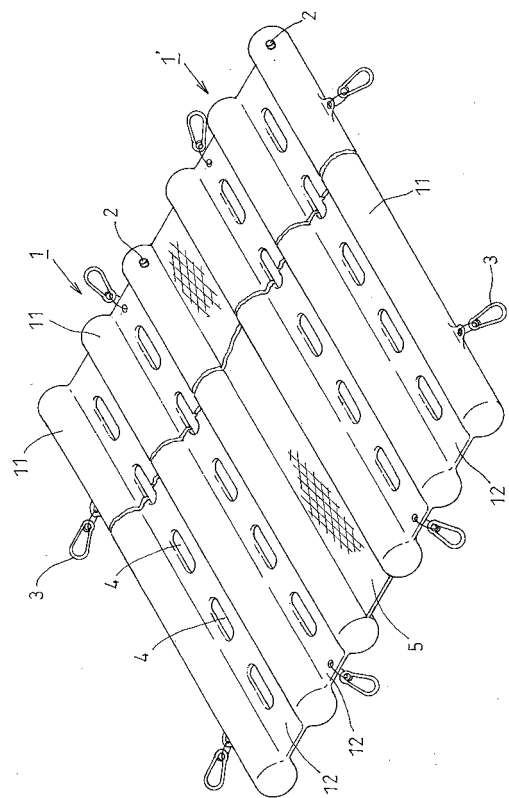
【図 2】



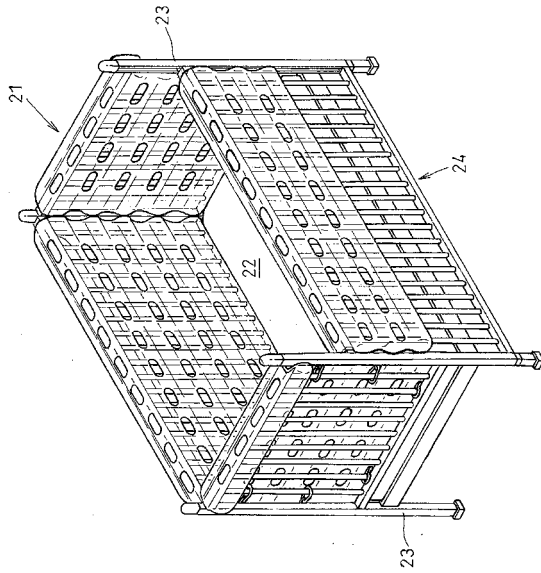
【図 3】



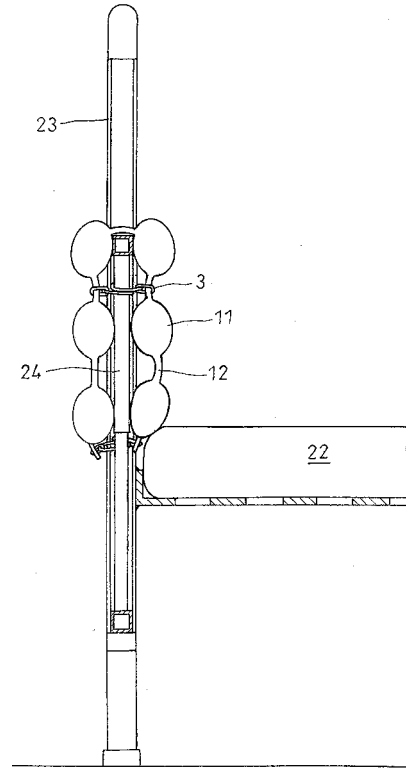
【図 4】



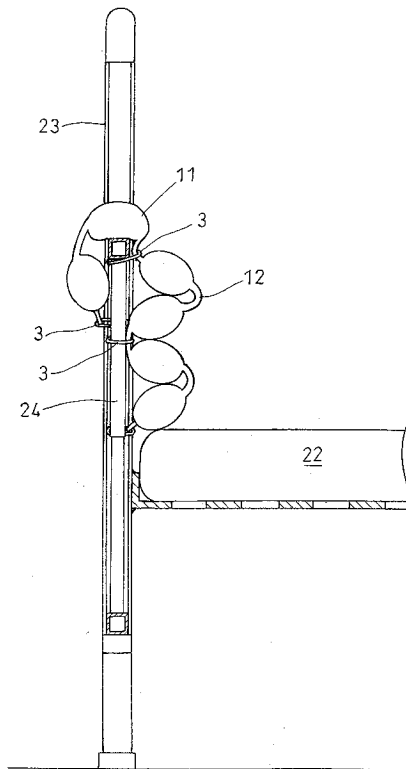
【図5】



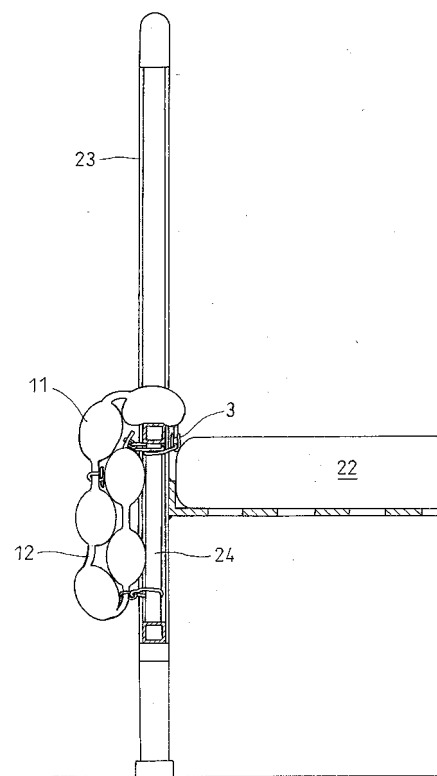
【図6】



【図7】



【図8】



フロントページの続き

審査官 植前 津子

- (56)参考文献 実公昭35-018554(JP,Y1)
特開2004-208810(JP,A)
実公昭34-017348(JP,Y1)
特開2003-164358(JP,A)
実開昭63-176435(JP,U)
特開2003-159156(JP,A)

- (58)調査した分野(Int.Cl.,DB名)
A47C 21/08
A47C 27/08