

(19) 日本国特許庁(JP)

(12) 公開特許公報(A)

(11) 特許出願公開番号

特開2010-173037
(P2010-173037A)

(43) 公開日 平成22年8月12日(2010.8.12)

(51) Int.Cl. F 1 テーマコード (参考)
B 2 5 J 13/00 (2006.01) B 2 5 J 13/00 Z 3 C 0 0 7

審査請求 未請求 請求項の数 8 O L (全 23 頁)

(21) 出願番号 特願2009-19890 (P2009-19890)
(22) 出願日 平成21年1月30日 (2009.1.30)
特許法第30条第1項適用申請有り 平成20年8月2日 社団法人日本機械学会発行の「2008年度年次大会 講演論文集 Vol. 4」に発表

(71) 出願人 304023994
国立大学法人山梨大学
山梨県甲府市武田四丁目4番37号
(74) 代理人 100080322
弁理士 牛久 健司
(74) 代理人 100104651
弁理士 井上 正
(74) 代理人 100114786
弁理士 高城 貞晶
(72) 発明者 寺田 英嗣
山梨県甲府市武田4丁目3番11号 国立
大学法人山梨大学内
(72) 発明者 輻形 和幸
山梨県甲府市武田4丁目3番11号 国立
大学法人山梨大学内

最終頁に続く

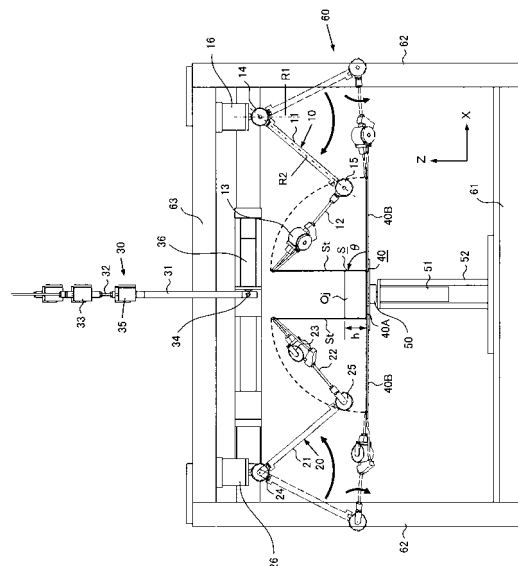
(54) 【発明の名称】 結び目をつくるロボット装置およびその制御方法

(57) 【要約】

【目的】 2つの作業用アームの二次元平面内における動きのみで結び目をつくる。

【構成】 回転テーブル40上に広げた包装用シートS上に被包装物Ojを置き、被包装物をシートSでくるんでできる2つの緒部を2つの作業用アームで把持して起立させ、かつ若干内側に寄せて近づけ、その状態で回転テーブルを回転させて交差部をつくり、一方の緒部先端を交差部下方の通し空間に挿入し、両緒部先端を互いに離れる方向に引っ張ることにより、結び目が形成される。

【選択図】 図1



【特許請求の範囲】

【請求項 1】

水平面内で回転自在なテーブル上に広げられた包装用シートによって、そのほぼ中央部に置かれた被包装物を包むために、被包装物を少なくとも部分的にくるんだ上記包装用シートの被包装物を挟んで互いに反対側にある 2 つの緒部を結ぶロボット装置の制御方法であり、

少なくとも上記テーブルの回転中心を含む鉛直な面内において二次元的に動きうる、それぞれが先端部に把持部を有する第 1 および第 2 の 2 つの作業用アームと他の少なくとも 1 つの仮保持用アームとを用い、

A．上記テーブル上の被包装物を少なくとも部分的にくるんだ包装用シートの 2 つの緒部の先端を上記 2 つの作業用アームの把持部により上記回転中心を挟んで互いに反対側より把持して、上記の 2 つの先端を上方に持ち上げ、さらに内側に寄せて上記 2 つの緒部を傾斜した状態に張り、

B．上記シートの緒部を張った状態で、上記テーブルを少なくとも 3 / 4 回転させて上記 2 つの緒部をその中間よりもやや上方の箇所で交差させてその下方に通し空間を形成し、

C．上記第 1 の作業用アームと他の 1 つの仮保持用アームとにより、又は他の 2 つの仮保持用アームにより、一方の上記緒部の先端と上記交差した部分とを保持した状態で、他方の上記緒部の先端を上記第 2 の作業用アームにより把持したまま上記通し空間に挿入し、

D．他方の上記緒部の先端を上記第 2 の作業用アームから上記第 1 の作業用アームに引き渡して把持させかつ一方の上記緒部の先端を上記第 2 の作業用アームにより把持させて、

上記第 1 の作業用アームと上記第 2 の作業用アームとを互いに離れる方向に移動させて第 1 回目の結び目をつくる、

ロボット装置の制御方法。

【請求項 2】

押え部材を上記テーブル上の被包装物上に進退自在に設け、上記押え部材により、上記テーブル上の被包装物を少なくとも部分的にくるんだ上記包装用シートの上記被包装物上面に相当する箇所を押えた状態で上記 A．から D．の制御を行う、請求項 1 に記載のロボット装置の制御方法。

【請求項 3】

押え部材を上記テーブル上の被包装物の上方に進退自在に設け、第 1 回目の結び目をつくった後に、上記押え部材を上記テーブル上の被包装物上方に進出させて第 1 回目の結び目またはその付近を上記押え部材で押えた状態で第 1 回目の結び目よりも先にある上記緒部について上記 A．から D．と同様の制御を行って第 2 回目の結び目をつくる、請求項 1 に記載のロボット装置の制御方法。

【請求項 4】

水平面内で回転自在なテーブル上に広げられた包装用シートによって、そのほぼ中央部に置かれた被包装物を包んで結ぶために、被包装物を少なくとも部分的にくるんだ上記包装用シートの被包装物を挟んで互いに反対側にある 2 つの緒部を交差させるようロボット装置を制御する方法であり、

上記テーブル上の被包装物を少なくとも部分的にくるんだ包装用シートの 2 つの緒部の先端を上記ロボット装置の作業用アームにより把持して、上記の 2 つの先端を上方に持ち上げ、

上記テーブルを少なくとも 3 / 4 回転させることにより上記 2 つの緒部を交差させてその下方に通し空間を形成したときに交差部よりも上方にのびる上記緒部の先端部の長さの寸法が交差部の下方に形成される通し空間の高さの寸法よりも小さくなる位置で上記 2 つの緒部を交差させるように、上記 2 つの緒部の先端をさらに内側に寄せかつ先端間に間隔を保って上記 2 つの緒部を傾斜した状態に張る、

制御方法。

【請求項 5】

水平面内で回転自在なテーブル上に広げられた包装用シートによって、そのほぼ中央部

10

20

30

40

50

に置かれた被包装物を包むために、被包装物を少なくとも部分的にくるんだ上記包装用シートの被包装物を挟んで互いに反対側にある２つの緒部を結ぶロボット装置であり、

少なくとも上記テーブルの回転中心を含む鉛直な面内において二次元的に動きうる、それぞれが先端部に把持部を有する第１および第２の２つの作業用アームと他の少なくとも１つの仮保持用アーム、ならびに

A．上記テーブル上の被包装物を少なくとも部分的にくるんだ包装用シートの２つの緒部の先端を上記２つの作業用アームの把持部により上記回転中心を挟んで互いに反対側より把持して、上記の２つの先端を上方に持ち上げ、さらに内側に寄せて上記２つの緒部を傾斜した状態に張り、

B．上記シートの緒部を張った状態で、上記テーブルを少なくとも３／４回転させて上記２つの緒部をその中間よりもやや上方の箇所で交差させてその下方に通し空間を形成し、

C．上記第１の作業用アームと他の１つの仮保持用アームとにより、又は他の２つの仮保持用アームにより、一方の上記緒部の先端と上記交差した部分とを保持した状態で、他方の上記緒部の先端を上記第２の作業用アームにより把持したまま上記通し空間に挿入し、

D．他方の上記緒部の先端を上記第２の作業用アームから上記第１の作業用アームに引き渡して把持させかつ一方の上記緒部の先端を上記第２の作業用アームにより把持させて、上記第１の作業用アームと上記第２の作業用アームとを互いに離れる方向に移動させて第１回目の結び目をつくるように上記アームの動作を制御する制御装置、

を備えたロボット装置。

【請求項 6】

上記テーブル上の被包装物上に進退自在に設けられた押え部材をさらに備えた請求項 5 に記載のロボット装置。

【請求項 7】

水平面内で回転自在なテーブル上において上記テーブルの回転中心を挟む位置で間隔をあけて基部がそれぞれ固定された２つの紐状部分を結ぶロボット装置の制御方法であり、

少なくとも上記テーブルの回転中心を含む鉛直な面内において二次元的に動きうる、それぞれが先端部に把持部を有する第１および第２の２つの作業用アームと他の少なくとも１つの仮保持用アームとを用い、

A．上記テーブル上の２つの紐状部分の先端を上記２つの作業用アームの把持部により把持して上方に持ち上げ、さらに内側に寄せて上記２つの紐状部分を傾斜した状態に張り、

B．上記２つの紐状部分を張った状態で、上記テーブルを少なくとも３／４回転させて上記２つの紐状部分をその中間よりもやや上方の箇所で交差させてその下方に通し空間を形成し、

C．上記第１の作業用アームと他の１つの仮保持用アームとにより、又は他の２つの仮保持用アームにより、一方の上記紐状部分の先端と上記交差した部分とを保持した状態で、他方の上記紐状部分の先端を上記第２の作業用アームにより把持したまま上記通し空間に挿入し、

D．他方の上記紐状部分の先端を上記第２の作業用アームから上記第１の作業用アームに引き渡して把持させかつ一方の上記紐状部分の先端を上記第２の作業用アームにより把持させて、上記第１の作業用アームと上記第２の作業用アームとを互いに離れる方向に移動させて第１回目の結び目をつくる、

ロボット装置の制御方法。

【請求項 8】

水平面内で回転自在なテーブル上において上記テーブルの回転中心を挟む位置で間隔をあけて基部がそれぞれ固定された２つの紐状部分を結ぶロボット装置であり、

少なくとも上記テーブルの回転中心を含む鉛直な面内において二次元的に動きうる、それぞれが先端部に把持部を有する第１および第２の２つの作業用アームと他の少なくとも１つの仮保持用アーム、ならびに

A．上記テーブル上の２つの紐状部分の先端を上記２つの作業用アームの把持部により把持して上方に持ち上げ、さらに内側に寄せて上記２つの紐状部分を傾斜した状態に張り、

10

20

30

40

50

B．上記２つの紐状部分を張った状態で，上記テーブルを少なくとも３／４回転させて上記２つの紐状部分をその中間よりもやや上方の箇所では交差させてその下方に通し空間を形成し，

C．上記第１の作業用アームと他の１つの仮保持用アームとにより，又は他の２つの仮保持用アームにより，一方の上記紐状部分の先端と上記交差した部分とを保持した状態で，他方の上記紐状部分の先端を上記第２の作業用アームにより把持したまま上記通し空間に挿入し，

D．他方の上記紐状部分の先端を上記第２の作業用アームから上記第１の作業用アームに引き渡して把持させかつ一方の上記紐状部分の先端を上記第２の作業用アームにより把持させて，上記第１の作業用アームと上記第２の作業用アームとを互いに離れる方向に移動させて第１回目の結び目をつくるように上記アームの動作を制御する制御装置，

10

を備えたロボット装置。

【発明の詳細な説明】

【技術分野】

【０００１】

この発明は被包装物を包装用シートにより包むときに必要となる結び目をつくる動作を自動的に行うロボット装置およびその制御方法に関する。

【背景技術】

【０００２】

これまでに普及している工業用ロボットは作業を自動化する手段として着目され，近年では紙，布，紐のような柔軟なワークを扱う用途にも用いられてきている。これらの柔軟なワークの取扱いにおいて最も重要でかつ困難な作業はその結び目である。たとえば，高級菓子をビニールその他の包装紙（一種の小型風呂敷）で包むときには，最後にその対角線上の２つの角を互いに結ぶことが必要である。

20

【０００３】

紐状のものを結ぶ作業を行うロボット装置は，以下に示すように種々開発されているが，実用化に適しなかったり，構造が複雑になるなどの問題がある。

【先行技術文献】

【特許文献】

【０００４】

30

【特許文献１】特許第２５９２２６２号公報

【特許文献２】特開平８－１３３２３９号公報

【特許文献３】特開２００２－３０８２０９号公報

【発明の開示】

【０００５】

この発明は紐状のものを結ぶことができる簡単な構造のロボット装置およびその制御方法を提供することを目的とする。

【０００６】

この発明はまた，二次元平面内で動くロボットアームを用いて結び目をつくることのできるロボット装置およびその制御方法を提供することを目的とする。

40

【０００７】

この発明はさらに，被包装物を少なくとも部分的にくるんだ包装用シートの２つの緒部（対角線状にある２つの角部付近）を結ぶことのできるロボット装置およびその制御方法を提供することを目的とする。

【０００８】

さらにこの発明は，包装用シートによって被包装物をきれいに包めるように，包装用シートの２つの緒部を結ぶのに適したロボット装置およびその制御方法を提供することを目的とする。

【０００９】

この発明はまた，さまざまな大きさの被包装物および包装用シートに適用可能なロボッ

50

ト装置およびその制御方法を提供することを目的とする。

【0010】

この発明は、水平面内で回転自在なテーブル上に広げられた包装用シートによって、そのほぼ中央部に置かれた被包装物を包むために、被包装物を少なくとも部分的にくるんだ上記包装用シートの被包装物を挟んで互いに反対側にある2つの緒部を結ぶロボット装置の制御方法であり、少なくとも上記テーブルの回転中心を含む鉛直な面内において二次元的に動きうる、それぞれが先端部に把持部を有する第1および第2の2つの作業用アームと他の少なくとも1つの仮保持用アームとを用い、

A．上記テーブル上の被包装物を少なくとも部分的にくるんだ包装用シートの2つの緒部の先端を上記2つの作業用アームの把持部により上記回転中心を挟んで互いに反対側より把持して、上記の2つの先端を上方に持ち上げ、さらに内側に寄せて上記2つの緒部を傾斜した状態に張り、

B．上記シートの緒部を張った状態で、上記テーブルを少なくとも3/4回転させて上記2つの緒部をその中間よりもやや上方の箇所で交差させてその下方に通し空間を形成し、

C．上記第1の作業用アームと他の1つの仮保持用アームとにより、又は他の2つの仮保持用アームにより、一方の上記緒部の先端と上記交差した部分とを保持した状態で、他方の上記緒部の先端を上記第2の作業用アームにより把持したまま上記通し空間に挿入し、

D．他方の上記緒部の先端を上記第2の作業用アームから上記第1の作業用アームに引き渡して把持させかつ一方の上記緒部の先端を上記第2の作業用アームにより把持させて、上記第1の作業用アームと上記第2の作業用アームとを互いに離れる方向に移動させて第1回目の結び目をつくるようにロボットを制御するものである。

【0011】

この発明によるロボット装置は、水平面内で回転自在なテーブル上に広げられた包装用シートによって、そのほぼ中央部に置かれた被包装物を包むために、被包装物を少なくとも部分的にくるんだ上記包装用シートの被包装物を挟んで互いに反対側にある2つの緒部を結ぶロボット装置であり、少なくとも上記テーブルの回転中心を含む鉛直な面内において二次元的に動きうる、それぞれが先端部に把持部を有する第1および第2の2つの作業用アームと他の少なくとも1つの仮保持用アーム、ならびにA．上記テーブル上の被包装物を少なくとも部分的にくるんだ包装用シートの2つの緒部の先端を上記2つの作業用アームの把持部により上記回転中心を挟んで互いに反対側より把持して、上記の2つの先端を上方に持ち上げ、さらに内側に寄せて上記2つの緒部を傾斜した状態に張り、B．上記シートの緒部を張った状態で、上記テーブルを少なくとも3/4回転させて上記2つの緒部をその中間よりもやや上方の箇所で交差させてその下方に通し空間を形成し、C．上記第1の作業用アームと他の1つの仮保持用アームとにより、又は他の2つの仮保持用アームにより、一方の上記緒部の先端と上記交差した部分とを保持した状態で、他方の上記緒部の先端を上記第2の作業用アームにより把持したまま上記通し空間に挿入し、D．他方の上記緒部の先端を上記第2の作業用アームから上記第1の作業用アームに引き渡して把持させかつ一方の上記緒部の先端を上記第2の作業用アームにより把持させて、上記第1の作業用アームと上記第2の作業用アームとを互いに離れる方向に移動させて第1回目の結び目をつくるように上記アームの動作を制御する制御装置を備えているものである。

【0012】

この発明によると、被包装物を少なくとも部分的にくるんだ包装用シートの2つの緒部を起立させ、かつ互いの方向に若干近づけた状態でテーブルを少なくとも3/4回転させて交差部をつくっているため、2つの作業用アームの2次元平面内での動きのみで結び目をつくることができる。したがって、構成と制御が簡素化される。しかも、2つの緒部を張った状態に保ってテーブルを回転させているから、緒部を端正な状態に保持して交差させることができ、仕上りがきれいになる。さらに、さまざまな大きさの包装用シートや被包装物に適用することができる。

【0013】

1つの仮保持用アームを有するロボット装置においては、上記C．の制御は次のように

して行う。すなわち，一方の上記緒部の先端の把持を第1の作業用アームから上記仮保持用アームに替え，上記第1の作業用アームにより上記交差した部分を把持させる。

【0014】

そして，上記C．から上記D．の制御において，第2の作業用アームにより把持した包装用シートの緒部の先端を，それを把持した状態で，上記交差した部分の下方に形成された通し空間内に挿入し，上記第1の作業用アームによる上記交差した部分の把持を解除し，上記第1の作業用アームを上記通し空間内に浸入させて上記第2の作業用アームによって把持されている他方の上記緒部の先端を把持し，かつ上記第2の作業用アームによる把持を解除することにより，他方の上記緒部の先端の把持を上記第2の作業用アームから上記第1の作業用アームに引き渡し，上記第2の作業用アームにより包装用シートの一方の上記緒部の先端を把持し，かつ上記仮保持用アームによる把持を解除し，一方の上記緒部を把持した上記第2の作業用アームと他方の上記緒部を把持した上記第1の作業用アームを互いに離れる方向に移動させて第1回目の結び目を作る。

10

【0015】

第3および第4の2つの仮保持用アームを有するロボット装置においては上記C．の制御は次のようにして行う。すなわち，第3の仮保持用アームにより上記の交差した部分を把持し，一方の上記緒部の把持を上記第1の作業用アームから上記第4の仮保持用アームに引き渡し，この状態で他方の上記緒部の先端を上記第2の作業用アームにより保持したまま上記通し空間に挿入する。この後，他方の上記緒部の先端は上記第2の作業用アームから上記第1の作業用アームに引き渡され，さらにその後，一方の上記緒部の先端は第4の仮保持用アームから上記第2の作業用アームに引き渡される。そうして，第1の作業用アームと第2の作業用アームとを互いに離れる方向に移動させることにより第1回目の結び目がつくられる。

20

【0016】

好ましい実施態様では，上記テーブルを少なくとも3/4回転させることにより上記2つの緒部を交差させてその下方に通し空間を形成したときに交差部よりも上方にのびる上記緒部の先端部の長さの寸法が交差部の下方に形成される通し空間の高さの寸法よりも小さくなる位置で上記2つの緒部を交差させるように，上記2つの緒部の先端をさらに内側に寄せかつ先端間に間隔を保って上記2つの緒部を傾斜した状態に張る。

【0017】

2回目の結びの形成には押え部材を利用するとよい。すなわち，押え部材を上記テーブル上の被包装物の上方に進退自在に設け，第1回目の結び目をつくった後に，上記押え部材を上記テーブル上の被包装物上方に進出させて第1回目の結び目またはその付近を上記押え部材で押えた状態で第1回目の結び目よりも先にある上記緒部について上記A．からD．と同様の制御を行って第2回目の結び目をつくる。

30

【0018】

押え部材は1回目の結び目の形成にも利用できる。すなわち，押え部材を上記テーブル上の被包装物上に進退自在に設け，上記押え部材により，上記テーブル上の被包装物を少なくとも部分的にくるんだ上記包装用シートの上記被包装物上面に相当する箇所を押えた状態で上記A．からD．の制御を行う。

40

【0019】

この発明は，より一般的に紐状部分の結びにも利用できる。

【0020】

すなわち，この発明は，水平面内で回転自在なテーブル上において上記テーブルの回転中心を挟む位置で間隔をあけて基部がそれぞれ固定された2つの紐状部分を結ぶロボット装置の制御方法であり，少なくとも上記テーブルの回転中心を含む鉛直な面内において二次元的に動きうる，それぞれが先端部に把持部を有する第1および第2の2つの作業用アームと他の少なくとも1つの仮保持用アームとを用い，A．上記テーブル上の2つの紐状部分の先端を上記2つの作業用アームの把持部により把持して上方に持ち上げ，さらに内側に寄せて上記2つの紐状部分を傾斜した状態に張り，

50

B．上記２つの紐状部分を張った状態で，上記テーブルを少なくとも３／４回転させて上記２つの紐状部分をその中間よりもやや上方の箇所で交差させてその下方に通し空間を形成し，

C．上記第１の作業用アームと他の１つの仮保持用アームとにより，又は他の２つの仮保持用アームにより，一方の上記紐状部分の先端と上記交差した部分とを保持した状態で，他方の上記紐状部分の先端を上記第２の作業用アームにより把持したまま上記通し空間に挿入し，

D．他方の上記紐状部分の先端を上記第２の作業用アームから上記第１の作業用アームに引き渡して把持させかつ一方の上記紐状部分の先端を上記第２の作業用アームにより把持させて，上記第１の作業用アームと上記第２の作業用アームとを互いに離れる方向に移動させて第１回目の結び目をつくるようにロボットを制御するものである。

10

【００２１】

この発明によるロボット装置は，水平面内で回転自在なテーブル上において上記テーブルの回転中心を挟む位置で間隔をあけて基部がそれぞれ固定された２つの紐状部分を結ぶロボット装置であり，少なくとも上記テーブルの回転中心を含む鉛直な面内において二次元的に動きうる，それぞれが先端部に把持部を有する第１および第２の２つの作業用アームと他の少なくとも１つの仮保持用アーム，ならびにA．上記テーブル上の２つの紐状部分の先端を上記２つの作業用アームの把持部により把持して上方に持ち上げ，さらに内側に寄せて上記２つの紐状部分を傾斜した状態に張り，B．上記２つの紐状部分を張った状態で，上記テーブルを少なくとも３／４回転させて上記２つの紐状部分をその中間よりもやや上方の箇所

20

【図面の簡単な説明】

【００２２】

30

【図１】ロボット装置の全体構成を示すもので，包装用シートの緒部が起立した状態を示す。

【図２】ロボット装置におけるテーブルの構成を示す平面図であり，包装用シートが広げられた状態を示す。

【図３】ロボット装置におけるテーブルの構成を示す平面図であり，被包装物が包装用シートによりくるまれた状態を示す。

【図４】ロボット装置におけるテーブルの構成および包装用シートにより被包装物を包装する過程を示す斜視図である。

【図５】包装用シートの緒部を立上げるときの右作業用アーム（第１のアーム）の動きを示すグラフである。

40

【図６】ロボット装置の全体構成を示すもので，起立した緒部が内側に寄った状態を示す。

【図７】図６に示す右作業用アーム（第１のアーム）の動きを示すグラフである。

【図８】包装用シートの緒部に交差部をつくるときの理論を示す。

【図９】包装用シートの緒部に交差部をつくるときの理論を示す。

【図１０】ロボット装置の全体構成を示すもので，交差部が形成された状態を示す。

【図１１】図１０に示す右作業用アーム（第１のアーム）の動きを示すグラフである。

【図１２】図１０に示す動作において，緒部先端部の上下方向の変位をパラメータを変えて示すグラフである。

【図１３】図１０に示す動作において，緒部先端部の上下方向の変位をパラメータを変えて

50

示すグラフである。

【図14】図10に示す動作において、緒部先端部の横方向の変位をパラメータを変えて示すグラフである。

【図15】図10に示す動作において、緒部先端部の横方向の変位をパラメータを変えて示すグラフである。

【図16】ロボット装置の全体構成を示すもので、緒部の先端を第2のアームから仮保持用アームに引き渡す様子を示す。

【図17】ロボット装置の全体構成を示すもので、第2のアームにより交差部を保持する様子を示す。

【図18】ロボット装置の全体構成を示すもので、第1のアームにより緒部先端を通し空間に挿入する動作を示す。

【図19】図18に示す動作において、右作業用アーム（第1のアーム）の動きを示すグラフである。

【図20】ロボット装置の全体構成を示すもので、通し空間に挿入された緒部先端を第1のアームから第2のアームに引き渡す様子を示す。

【図21】ロボット装置の全体構成を示すもので、仮保持用アームに保持された緒部先端部を第1のアームに引き渡す様子を示す。

【図22】ロボット装置の全体構成を示すもので、第1、第2のアームにより緒部先端をほぼ水平に回転させた状態を示す。

【図23】図22に示す動作において、右作業用アーム（第1のアーム）の動きを示すグラフである。

【図24】ロボット装置の全体構成を示すもので、第1、第2のアームを引き、結び目をつくる様子を示す。

【図25】図24に示す動作において、右作業用アーム（第1のアーム）の動きを示すグラフである。

【図26】押え部材を含む構成を示す平面図である。

【図27】押え部材を含む構成を示す側面図である。

【実施例】

【0023】

図1はこの発明の実施例によるロボット装置の全体的構成を示している。ここでは、後述するように、包装用シートSの緒部Stの先端が2つの作業用アーム10、20によって持ち上げられ、緒部Stが鉛直に立上っている状態が示されている（緒部Stについては後述する）。図2および図3はロボット装置の回転自在なテーブルを示す平面図である。図4はテーブルおよびテーブル上で包装用シートSにより被包装物Ojをくるんだ状態を示す斜視図である。

【0024】

これらの図を参照してロボット装置の基本的な構造および説明の前提となる事項について説明する。

【0025】

ロボット装置はフレーム60を含み、このフレーム60は平面からみて矩形のベース61と、このベース61の四隅に立設された4本の支柱62と、これらの4本の支柱62の隣接するもの同志の上端間に渡されかつ固定された梁63とを備えている。

【0026】

フレーム60内の中央部には水平な回転テーブル40がある。この回転テーブル40はその中心において鉛直な回転軸50に固定され、回転軸50がベース61上に鉛直に立設された支持体52に軸受によって回転自在に受けられている。回転軸50は支持体52に取付けられたモータ51によって回転駆動される。テーブル40は回転軸50を中心に水平面内で回転する。

【0027】

回転テーブル40はほぼ正方形（円形等任意の形状でよい）の中央部40Aと、中央部40Aから十字状に四方に延びる延長部40B、40Cとからなる。一直線をなす2つの延長部40B

10

20

30

40

50

の先端部には先端から中央部40Aに向かってへこんだ凹部41bが形成され、一直線をなす他の2つの延長部40Cの先端部には、側方にへこんだ凹部41cが形成されている。

【0028】

包装用シートS（図2，図3においては、テーブルの形状を見えるようにするために、包装用シートSは一点鎖線で示す）は紙，布，合成樹脂，その他の任意の材質のものでよい。この実施例においては包装用シートSは正方形のものであるが，長方形，楕円形，円形等，任意の形のものを採用しうる。

【0029】

包装用シートSはテーブル40上に，広げた状態で，その4つの角（角部）（隅，隅部）が丁度テーブル40の延長部40B，40Cの先端とほぼ一致するように置かれる。包装用シートSの大きさや形状に応じて，その角が延長部40B，40Cの先端の位置にくるように延長部40B，40Cの長さを調整できるようにしておくとも好ましい。包装用シートSの大きさ，形状に応じてテーブル40を交換するようにしてもよい。包装用シートが円形等の場合には，角は無いが，包装用シートの延長部40B，40Cの先端にくる部分を角と言うようにすれば，以下の動作説明は円形等の包装用シートについてもあてはまる。

【0030】

テーブル40上に広げられた包装用シートSの中央部上に（テーブル40の中央部40A上の位置），被包装物O_jが置かれる。被包装物O_jはこの実施例では直方体状のものであり，その4つの側面の方向が延長部40B，40Cの長手方向と一致した状態で置かれる。立方体，台形台等，任意の形状の被包装物O_jを包装用シートSにより包装（包む）することが可能であるが，端正に包装することを目的とする場合には，被包装物O_jは直線状の辺を有する直方体や立方体，またはそれに類似した形状のものが好ましく，その2辺が延長部40Bの長手方向と直交するように配置される。

【0031】

ここで説明の便宜のためにロボット装置（フレーム60）において三次元直交座標系XYZを定める。水平面（テーブル40の面）はXY平面と平行である。上下方向（鉛直方向）がZ方向であり，図1～図4に図示の状態では，テーブル40の延長部40BがX方向，延長部40CがY方向である。また，テーブル40上に三次元直交座標系ijkを定める。図1～図4に図示の状態ではXYZ方向とijk方向とは一致している。

【0032】

さらに，回転軸50の中心（テーブル40の回転中心）を含むXZ平面をXZ（0）平面とする。このXZ（0）平面は，この平面内で包装用シートの結び目形成が行なわれるという点で重要である。

【0033】

ロボット装置はXZ（0）平面内で動きうる2つの作業用アーム10，20を備えており，これらのアーム10，20は回転軸50を挟んで互いの反対側に設けられている。すなわち，フレーム60の図1における両側において梁63にガイド（直進）アクチュエータ（油圧シリンダ，ラック機構など）16，26が固定され，これらのアクチュエータ16，26によって2つのアーム10，20がそれぞれY方向に移動可能に設けられている。

【0034】

第1の作業用アーム10は2つの部分（アーム部分）11，12を有する。第1のアーム部分（以下，単に第1の部分という）11の基部は連結部14によってガイドアクチュエータ16の可動部分に連結されている。第1の部分の先端部には第2のアーム部分（以下，単に第2の部分という）12が連結部15によって連結されている。第2の部分12の先端部には把持部13が設けられている。第1の部分11は連結部14に設けられた回転アクチュエータ（モータなど）によって連結部14を中心に回転（揺動）可能である。第2の部分12は連結部15に設けられた回転アクチュエータによって連結部15を中心に回転（揺動）可能である。把持部13は開閉自在な2つの指を有し，これらの指によって包装用シートを挟んで把持（保持）することができる。

【0035】

10

20

30

40

50

図1に図示の位置では、第1の作業用アーム10はXZ(0)平面内にあり、その把持部13は2つの連結部14,15の回転駆動によりXZ(0)平面内のアーム10の届く範囲内において任意の位置に到達しうる。

【0036】

第2の作業用アーム20も第1の作業用アーム10と同じ構成であり、ガイドアクチュエータ26の可動部に取付けられた連結部24、連結部24によって回転(揺動)自在に設けられた第1の部分(第1のアーム部分)21、第1の部分21に連結部25によって回転(揺動)自在に連結された第2の部分(第2のアーム部分)22、および第2の部分の先端に設けられた把持部23を備えている。

【0037】

ロボット装置はさらに仮保持用アーム30を備えている。この仮保持用アーム30は、フレーム60の上部に設けられたガイドアクチュエータ36によってX方向に移動自在である。仮保持用アーム30も、第1,第2の作業用アーム10,20と同じ構成であり、ガイドアクチュエータ36の可動部に取付けられた連結部34、連結部34によって回転(揺動)自在に設けられた第1の部分(第1のアーム部分)31、第1の部分31に連結部35によって回転(揺動)自在に連結された第2の部分(第2のアーム部分)32、および第2の部分の先端に設けられた把持部33を備えている。

【0038】

このようなロボット装置の構成と上記の定義事項を前提に、以下に包装用シートSによって被包装物O_jを包装する動作(作業)について述べる。

【0039】

図2に示すように、テーブル40上に包装用シートSを広げて置き、さらにその上に被包装物O_jを載せる。このような包装用シートSおよび被包装物O_jのロボット装置内への搬入と配置は作業員による作業により行っても良いし、公知の搬入装置(コンベアや吸着移送装置など)を用いて自動的に行うこともできる。自動的に行う場合にはロボット装置のアーム10,20,30を作業の一部の遂行のために利用することもできる。

【0040】

次に図3に示すように、包装用シートSのテーブルの延長部40C上にある部分で被包装物O_jをくるむ。すなわち、まず図2の図面において上方に位置する包装用シートSの角部C1を図2の図面の下方にもっていき、被包装物O_jの側縁でシートSを折り曲げ被包装物O_jの上面をシートSの部分で覆うように置く。同じように、シートSの図2で下方にある角部C2を図2の上方にもっていき被包装物O_jの上面を覆う。包装用シートSの図2において上下の部分で被包装物O_jをくるんだ状態が図3に示されている。

【0041】

この作業は作業員が手作業で行ってもよいし、作業用ロボットアーム10,20を利用して行うこともできる。すなわち、ガイドアクチュエータ16により右作業用アーム10をY方向に移動させ、アーム10の把持部13により包装用シートSの角部C1を凹部41cの箇所では保持して持ち上げ、その状態で作業用アーム10を-Y方向に移動させ、被包装物O_jの位置を過ぎたあたりで把持部13を下降させて包装用シートSの角部C1を離す。次に同じように、左作業用アーム20により角部C2を把持して持ち上げ、Y方向に移動させて被包装物O_jを超えたのちに下降して離す。

【0042】

このようにして、被包装物O_jが包装用シートSによってその角部C1,C2を含む部分によってくるまると、テーブルの延長部40B上に置かれた包装用シートSの部分が残る。この部分は上記の作業により部分的に包装用シートSの一部が2重または3重に重なっており、被包装物O_jの幅(奥行き)Dと同じ幅を有し、延長部40B上にある。被包装物O_jを覆う部分を除く中央部40Aおよび延長部40B上にある包装用シートSの部分は幅が元のシートSよりもはるかに狭く、結び目をつくるための紐状(または带状)の部分であるから、これを以下、緒部Stということにする。

【0043】

10

20

30

40

50

緒部 S t を用いた結び作業（結び目をつくる作業）がここから始まる。

【 0 0 4 4 】

ガイドアクチュエータ16, 26により作業用アーム10, 20は X Z (0) 平面に存在するように位置決めされる（アームは有限の幅をもっているため、アームの幅の中心が X Z (0) 平面内にあると考えればよい）。作業用アーム10, 20による以下の作業はすべて X Z (0) 平面内で行なわれることになる。仮保持用アーム30は作業用アーム10, 20による作業に邪魔にならないところ（たとえば図 1 に図示のように上方）に退避している。

【 0 0 4 5 】

作業用アーム10, 20の第 1 の部分11, 21を後退させて（図 1 に鎖線で示す）、その先端に設けられた把持部13, 23により、延長部40 B の先端の凹部41 b 内において包装用シート S の緒部 S t の角部 B 1 , B 2 を把持する。

10

【 0 0 4 6 】

この後の動作について、右側の第 1 の作業用アーム10について述べると、把持部13で角部 B 1 を把持したまま、第 1 連結部14内に収められた回転アクチュエータ（以下、第 1 モータという）および第 2 連結部15内に収められた回転アクチュエータ（以下、第 2 モータという）を駆動して第 1 の作業用アーム10の第 1 の部分11および第 2 の部分12をこれらの連結部を中心に回転（揺動）させて、包装用シート S の図 1 右側の緒部 S t を緊張させたまま（ピンと張った状態で）起立させていく（緒部 S t の先端（角部 B 1 , B 2 ）の移動軌跡を点線で示す）。

【 0 0 4 7 】

20

緒部 S t が起立していくときの水平方向からの回転角度を とする。緒部 S t がそれを緊張させたまま起立するように第 1 のアーム10の第 1 の部分11および第 2 の部分12を回転（揺動）させるために第 1 および第 2 のモータを回転制御するデータが図 5 に示されている。このデータはグラフの形で表わされ、横軸が緒部 S t の回転角度 であり、縦軸は第 1 および第 2 のアーム部分の回転角度である。

【 0 0 4 8 】

第 1 のアーム部分11の回転角度は、図 1 に示すように第 1 連結部14から下方に引いた鉛直な線（鎖線 R 1 で示す）を基準（0度）とし、時計方向回転を負方向にとって表わす。第 2 のアーム部分12の回転角度は、図 1 に示すように、第 1 のアーム部分11の長手方向（鎖線 R 2 で示す）を基準（0度）とし、時計方向回転を負方向にとって表わす。緒部 S t の姿勢を表わす角度（上記の など）（横軸）は、水平面（回転テーブル40の上面）を基準（0度）とし、時計方向回転を負方向にとって表わす。以下に作業用アーム10, 20の動きをグラフで示すが、このようなグラフはシート S や被包装物 O j の大きさが定まれば、あらかじめ計算によって求めることができるので、作業用アーム10, 20の動作を含めてロボット制御は、グラフで示すような計算結果に基づいて行うことが可能である。特に明示しない限り、左側の第 2 の作業用アーム20の動きは第 1 の作業用アーム10の動きと左右対称であるので、第 1 の作業用アーム10の動きについて特に言及することとする。これらの作業用アームの各アーム部分の動きは図面（図 1 など）において矢印で示されているが、これらの矢印の向きはアーム部分の動きの開始位置から終了位置までの動きの方向を示すものとする（途中において反対方向に動くことがあってもその途中の動きについては矢印では表現されていない）。

30

40

【 0 0 4 9 】

第 1 のアーム10の第 1 の部分11は図 1 右から左に向かって回転していき、第 2 の部分12はやや上方に回転したのち下方に回転していく。これによって、シート S の緒部 S t は垂直に立上り、かつびんと張った状態に保たれる。

【 0 0 5 0 】

左側の第 2 の作業用アーム20の第 1 , 第 2 の部分21, 22も第 1 の作業用アーム10と左右対称に動き、シート S の左側の緒部 S t を緊張させた状態で起立させていく。左右の両緒部 S t が起立した状態が図 1 に示される状態である。図 1 , 図 6 ではシート S の断面を太い実線で示してある。

50

【 0 0 5 1 】

続いて図6に示すように、両緒部 S_t の先端を、両緒部 S_t を張った状態で、内側に、すなわち互いの方向に少し寄せる。このときの右作業用アーム10の動きを図7に示す。また、このときの包装用シート S の様子を図4に斜視的に示してある（分りやすくするためにシート S は角ばって描かれている）。左右の緒部 S_t を内側に寄せる量については後述する。

【 0 0 5 2 】

図4は、包装用シートの両緒部 S_t の先端を、両緒部 S_t を張った状態で互いの方向に少し寄せた状態を、分りやすく斜視的に示すものである。シートの角部 B_1 、 B_2 が斜め上方に持ち上げられているから、両緒部 S_t は上端の角部 B_1 、 B_2 と被包装物 O_j の両側の角部との間で引っ張られた状態になり、その緊張した部分をみると二等辺三角形状になっている（緊張により生じる2つの等しい辺（線状に緊張した部分）を TR で示す）。立上った緒部 S_t をこのような二等辺三角形と考えれば、後述する交差部の位置の計算等が容易となる。

10

【 0 0 5 3 】

続いて、包装用シート S の左右の緒部 S_t を互いの方向にやや傾斜した状態に張ったまま（図6）、テーブル40を $3/4$ 回転（ 270 度回転）（ $5/4$ 回転等でもよい。一般的には $(3/4 + n/2)$ 回転。 n は 0 または 1 以上の整数。ただし、回転方向は考慮しない。）させる。これにより、図10に示すように、2つの緒部 S_t がその中間よりもやや上方の箇所で交差し、その下方に通し空間が形成される（通し空間は図10には図示されていない。図10において、ハッチングは緒部 S_t の面を示す。）。2つの緒部の交差点を符号 C で示す（交差部 C より上方では緒部 S_t は太い実線で示す。）。このとき、アーム10、20の緒部を把持している先端は若干下降する。この下降を生じさせる第1、第2の部分の回転量をテーブル40の回転角度を横軸として示したのが図11である（図11も上述のように右アーム10について示す）（テーブル40の回転方向も時計回り方向が負である）。

20

【 0 0 5 4 】

もっとも、作業用アーム10、20をその先端が上方に向うように弱い力で付勢しておいても、テーブル40の回転にともなってアーム10、20の先端は若干下降することになる。

【 0 0 5 5 】

このようにして、シートの緒部 S_t に交差した部分 C を形成した後に、結び目をつくるために2つの緒部 S_t の一方の先端を、交差した部分 C の下方に形成された通し空間に挿入する。緒部 S_t の一方の先端を交差部 C の下の通し空間に挿入するために上記一方の先端を含む緒部 S_t の交差部 C よりも上方の部分（これを以下、緒部先端部という）を、直線状に張ったまま、交差部 C で下方に折り返す（交差部 C を中心として回転させる）ので、交差部 C は緒部 S_t の全体の間よりも上方に形成されていなければならない。

30

【 0 0 5 6 】

より厳密には、回転テーブル40を回転させる前において2つの緒部 S_t の先端間の距離 X_1 を図8、図9に示すように定めればよい。

【 0 0 5 7 】

図8において、 a を2つの緒部が交差した後において交差部 C から緒部の先端までの距離とし、 b を交差部 C から被包装物 O_j の上面までの鉛直距離とする。緒部の先端部を交差部で折り返したとき、その先端が交差部下方の通し空間内に入るためには $a < b$ でなければならない。この条件を満たさないと、緒部の先端が被包装物に衝突してしまう。

40

【 0 0 5 8 】

実際には緒部の先端を把持するアームの先端の把持部の大きさ、交差部の上下方向の幅等を考慮するために、マージン量 M を導入する。

【 0 0 5 9 】

2つの緒部が交差したときの緒部と水平面（被包装物表面）とのなす角を θ とすると、 $a < b$ の条件は次のように表わすことができる。ここで W は被包装物の幅、 L は緒部の長さである。

50

【 0 0 6 0 】

【 数 1 】

$$\phi = \cos^{-1} \left[\frac{4(L+M)}{W} \middle/ \left(\frac{4(L+M)^2}{W^2} + 1 \right) \right] \quad \dots \text{式(1)}$$

したがって、

$$X_1 = 2 \left(L \cos \phi - \frac{W}{2} \right) \quad \dots \text{式(2)}$$

10

を得る。

【 0 0 6 1 】

図 6 において、2つの緒部の先端間の距離 X_1 を式(2)で表わされる距離にするとよいことが分る。

【 0 0 6 2 】

包装用シート S の起立した 2 つの緒部 S t を互いの方向に若干寄せかつびんと張った状態でテーブルを 3 / 4 回転させて交差部を形成するのは、緒部 S t の面が被包装物 O j の上縁（上辺）に接して折れる部分（図 4 に符号 E で示す）に皺が寄らないようにするためである。この目的のためには、2つのアーム 10, 20 で把持した 2 つの緒部 S t の先端を、テーブルの回転に伴って下降させるのみならず（- k 方向の変位）、若干、内側に（互いに近づく方向に（± i 方向の変位））移動させるとよい。緒部先端のこれらの k 方向および i 方向の変位量（位置変化量）をテーブルの回転角度を横軸として図 12, 13 および図 14, 15 にそれぞれ示してある。これらの図において、包装用シートの大きさ、および被包装物の大きさ（W × D × h）をパラメータとしている（h は高さ。図 4 参照）。このようにして、作業用アームの移動量（変位量）を変えることにより、さまざまな包装用シートの大きさや被包装物の大きさに対処できる（事前に計算により求めることができる）のもこの実施例（発明）の大きな特徴である。なお、図 5, 図 11 に示すグラフ、後に示す図 19, 図 23, 図 25 のグラフも、包装用シートや被包装物の大きさに応じて適宜変更しうるのはいうまでもない（これらのグラフは、包装用シート 280mm × 280mm, 被包装物 60 × 80 × 40mm についてのものである）。

30

【 0 0 6 3 】

さらに、緒部をびんと張って交差部を形成することにより、交差部の位置（特に高さ位置）が一義的に定まる（計算により求まる）ので、交差部を撮影してその画像処理等を行って、交差部の位置を判断するというような複雑な処理をすることなく、次に述べるように、アームにより交差部を容易に把持することができるという利点もある。

【 0 0 6 4 】

結び目を形成するために、上述したように一方の緒部の先端を交差部下方の通し空間に通す前準備として、図 16 に示すように、第 2 のアーム 20 により把持している一方の緒部の先端を、仮保持用の第 3 のアーム 30 の把持部により把持し、続いて図 17 に示すように、第 2 のアーム 20 による緒部先端の把持を解除し、かつその第 2 のアーム 20 によって交差部 C を把持する。これは次の作業時に交差部 C がずれるのを防ぐためである。

40

【 0 0 6 5 】

続いて、図 18 に示すように、第 3 のアーム 30 により一方の緒部先端を保持し、かつ第 2 のアーム 20 により交差部 C を保持した状態で、他方の緒部先端部を第 1 のアーム 10 によって交差部 C を中心に回転させながら下方に降ろし、交差部 C の下方に形成された通し空間内に挿入する。このときの作業用アーム 10 の第 1 の部分 11 と第 2 の部分 12 の動きは、上記他方の緒部先端部の交差部 C を中心とする回転（約 - 150° から 0° への回転）の角度を横軸として表わすと図 19 に示す通りである。

50

【0066】

さらに、図20に示すように、上記一方の緒部先端を第3のアーム30により保持した状態で、第2のアーム20による交差部Cの把持を解除し、続いて第2のアーム20により、上記他方の緒部先端を把持し（第1のアーム10によって把持している部分を避けて干渉しないように把持する）、第1のアームによる把持を解除することにより、上記他方の緒部先端の保持を第1のアーム10から第2のアーム20に引き渡す。

【0067】

そうして、図21に示すように、上記他方の緒部先端を第2のアーム20により保持した状態で、第1のアーム10により、上記一方の緒部先端を把持し（第3のアーム30により把持している部分を避けて干渉しないように把持する）、第3のアーム30による把持を解除することにより、上記一方の緒部先端の保持を第3のアーム30から第1のアーム10に引き渡す。

10

【0068】

図22に示すように、2つの緒部先端を2つのアーム10および20で把持した状態でこれらの緒部先端を交差部Cを中心に下方および上方にそれぞれ90度回転させる。このときの第1アームの第1の部分11と第2の部分12の回転は図23に示す通りである。図23においても横軸は緒部先端部の交差部Cを中心とする回転角度である。

【0069】

最後に、図24に示すように、2つの緒部先端を、これらを把持したアーム10、20により下方に、かつ互いに離れる方向に引っ張ることにより、1回目の結び目がつくられる。このときの制御が図25のグラフにより示されている。

20

【0070】

上記実施例においては2つの作業用アームと1つの仮保持用アームとが用いられているが、2つの作業用アームと2つの仮保持用アーム（これらを第3、第4のアームとする）とを有するロボット装置においても、1回目の結び目をつくることが可能である。

【0071】

この場合には、図10に示すように、交差部を形成した後、第3の仮保持用アームにより交差部を把持し、一方の緒部先端の把持を第1の作業用アーム10から第4の作業用アームに引き渡し、この状態で他方の緒部先端を第2の作業用アーム20により保持したまま上記通し空間に挿入する。この後、上記他方の緒部先端を第2の作業用アーム20から第1の作業用アーム10に引き渡し、さらに、上記一方の緒部先端を第4の仮保持用アームから第2の作業用アーム20に引き渡す。そうして、第1の作業用アーム10と第2の作業用アーム20とを下方かつ互いに離れる方向に移動させることにより第1回目の結び目をつくる。

30

【0072】

また、上記実施例ではアームは回転可能に支持された2つのアーム部分を連結することにより構成されているが、直線運動と回転運動をするアームを用いても上記の動作を実現することができる。

【0073】

2回目の結び目をつくるときには、上記のように形成した1回目の結び目を上から押さえ、かつ2つの緒部の基部を離間させてそれらの間隔を保つ押え部材を用いることが好ましい。

40

【0074】

この押え部材は、一例として図26、図27に示すように構成される（図26においては煩雑になるのを避けるために案内体72や支持腕71の図示が省略されている。）。すなわち、回転テーブル40の中央部40Aには、一方の延長部40Bの両側方にあたる位置に、下方にかつ外方に延びる2つの支持腕71が固定されている。この支持腕71の先端には案内体72が固定され、この案内体72に昇降体73が昇降自在に支持されている。昇降体73は、たとえばラック・ピニオン機構およびモータ等により構成される昇降機構により昇降駆動される。この昇降体73の上端には支持体74が固定され、この支持体74に押え部材75が上記一方の延長部40Bの長手方向に沿って移動自在に支持されている。押え部材75もまた、ラック・ピニオ

50

ン機構やモータ等により構成される駆動機構により、延長部40Bに沿う方向に移動駆動される。2つの押え部材75は上記一方の延長部40Bの両側よりもわずかに外方に位置する。

【0075】

押え部材75は、常時は、実線で示すように延長部40Bの下方の位置に退避している。1回目の結び目が形成されると、昇降体73が上昇し、かつ押え部材75が中央部40Aの方向に向かって進出し、被包装物Ojの上方に至る。続いて、昇降体73の下降により押え部材75(鎖線で示す)がわずかに下降して、1回目の結び目の両側にある緒部の先端部を押える。押え部材75により押えられた緒部の先端部よりもさらに先端に残っている部分を用いて、(この部分を上述の緒部として)、上記と全く同じ動作(制御)により2回目の結び目を形成することができる。

10

【0076】

押え部材は1回目の結び目を形成するときにも利用してもよい。押え部材は被包装物が動かないように被包装物を上から押えることにより、結ぶときにやや抵抗のある(抵抗の大きな)包装用シートに対処することができる。

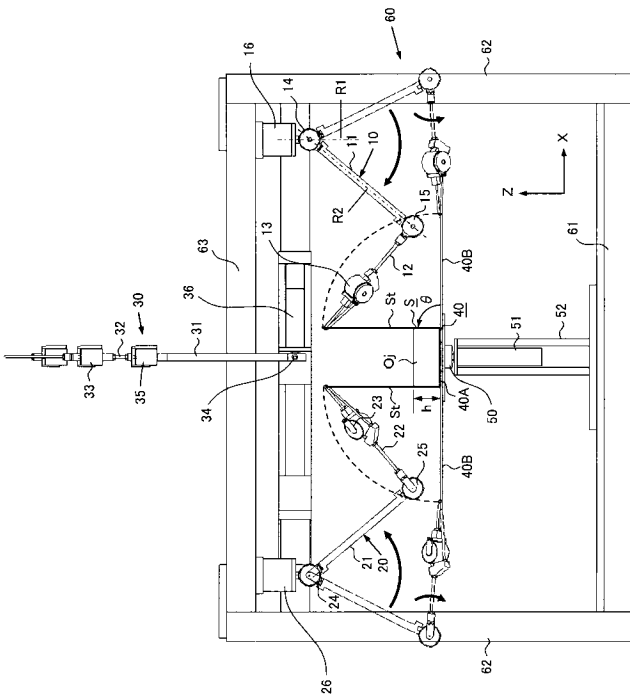
【符号の説明】

【0077】

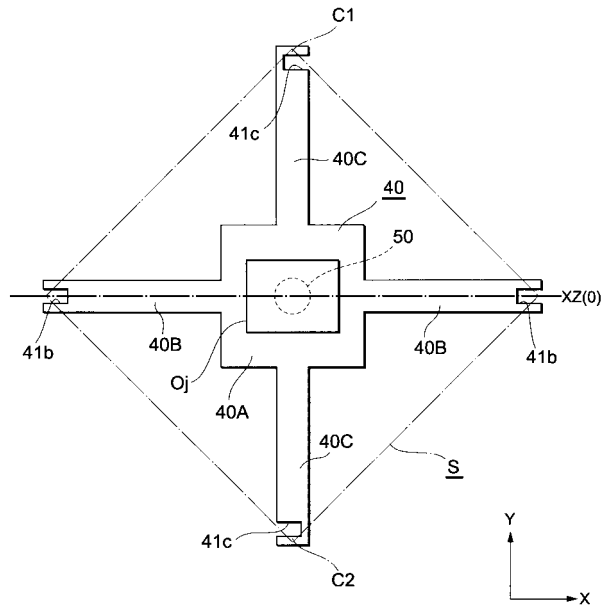
- 10 第1の作業用アーム
- 20 第2の作業用アーム
- 30 仮保持用アーム
- 40 テーブル

20

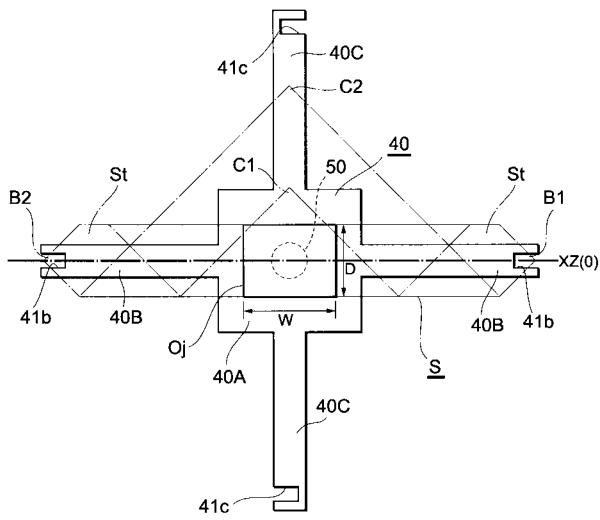
【図1】



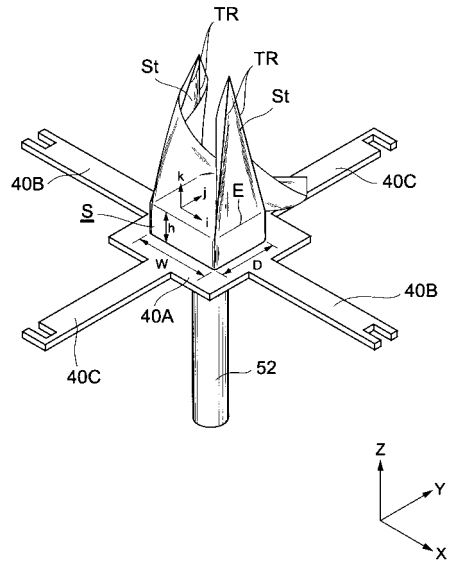
【図2】



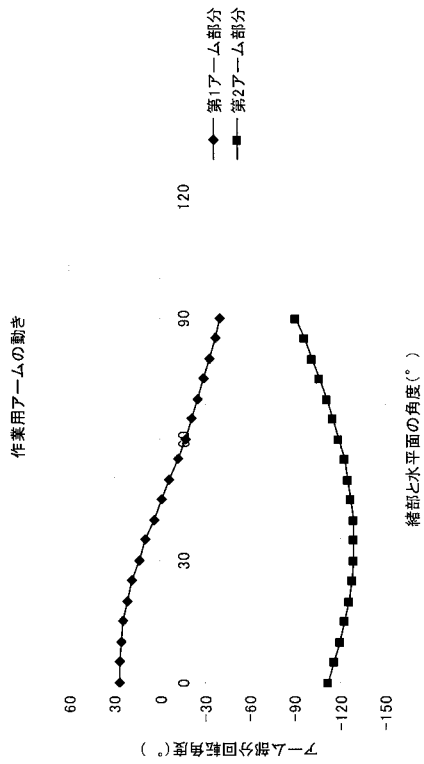
【 図 3 】



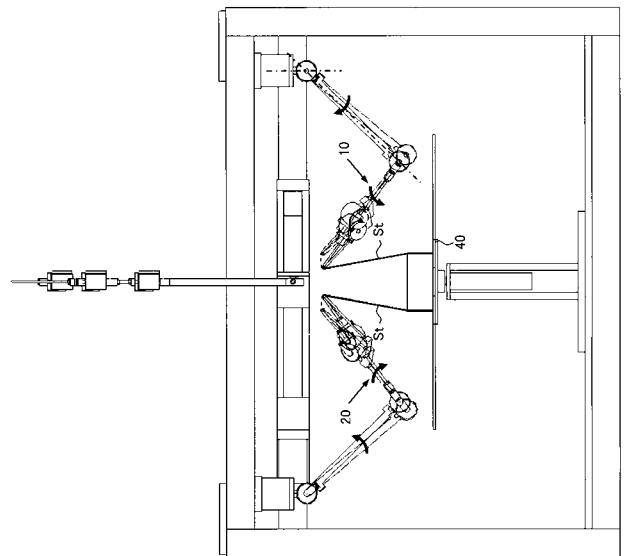
【 図 4 】



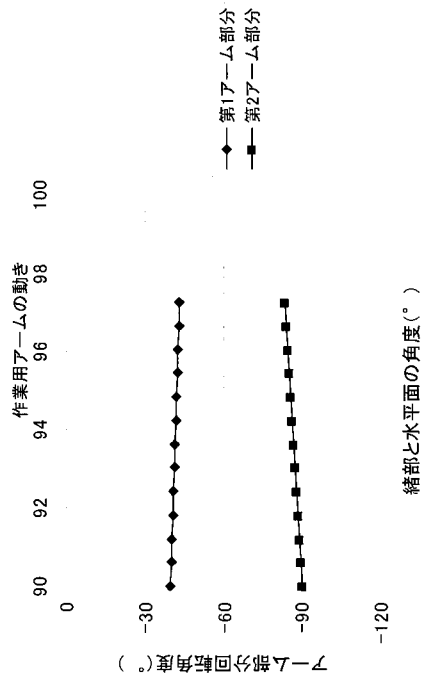
【 図 5 】



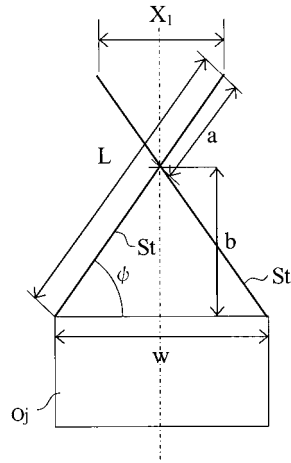
【 図 6 】



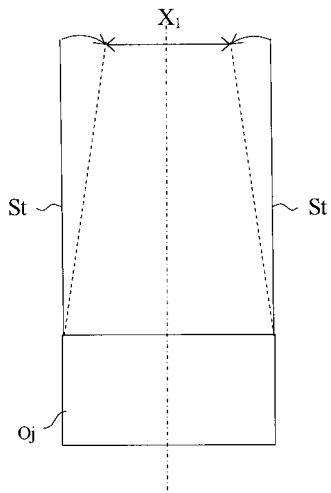
【 図 7 】



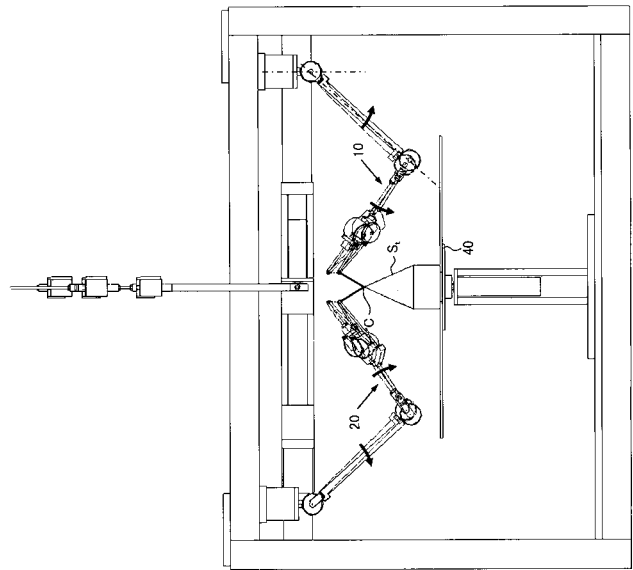
【 図 8 】



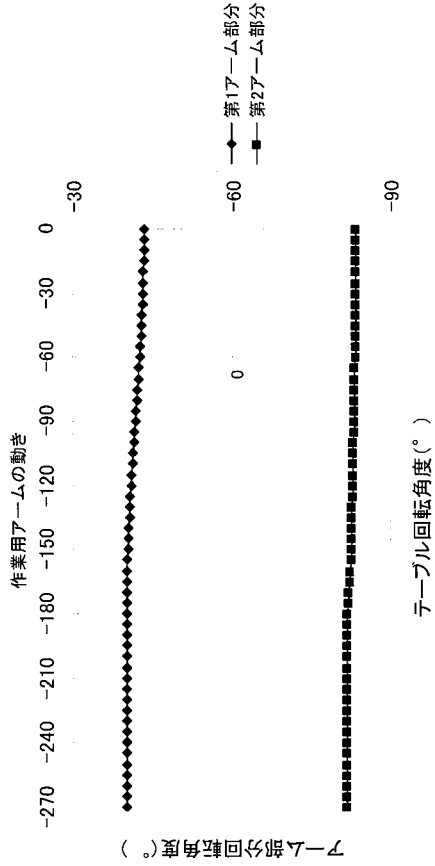
【 図 9 】



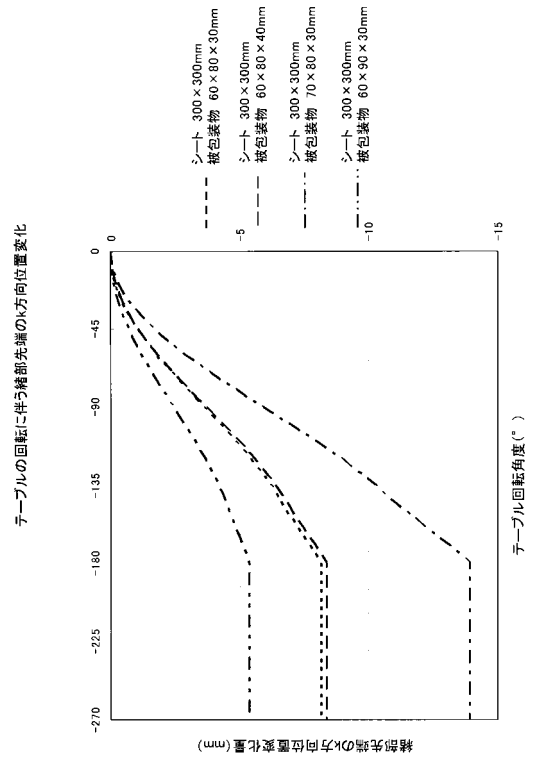
【 図 10 】



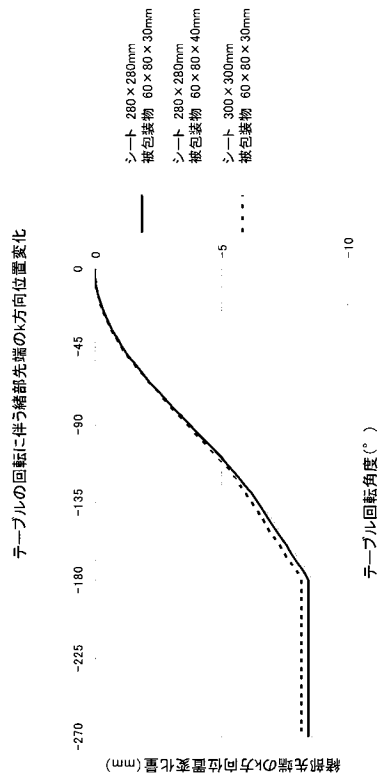
【 図 1 1 】



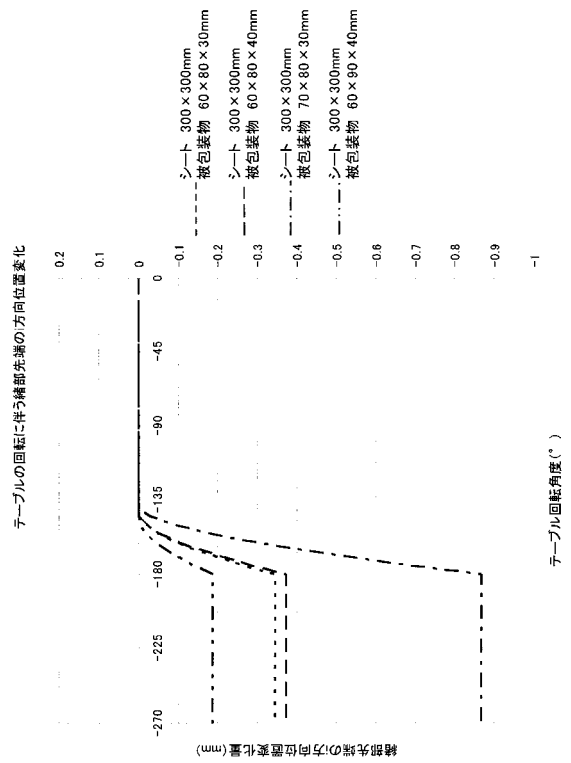
【 図 1 2 】



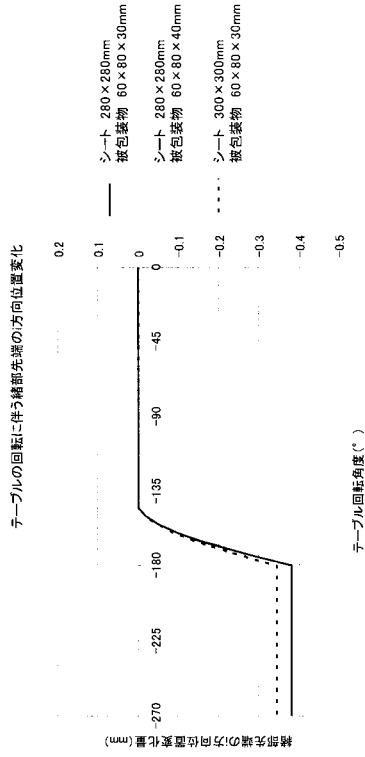
【 図 1 3 】



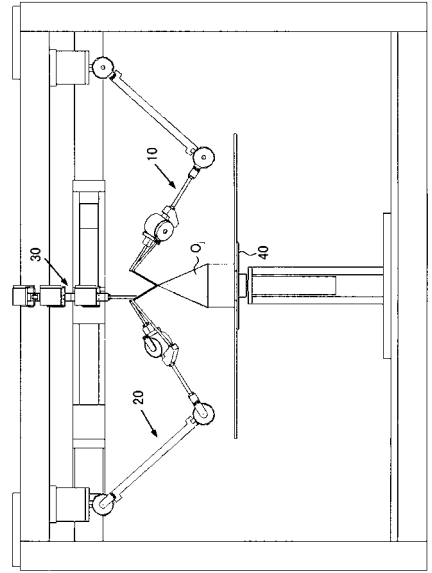
【 図 1 4 】



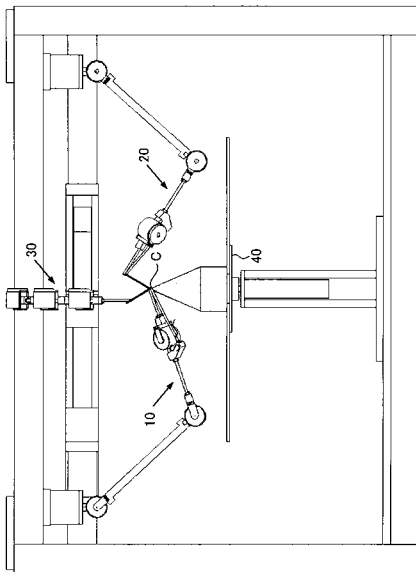
【図 15】



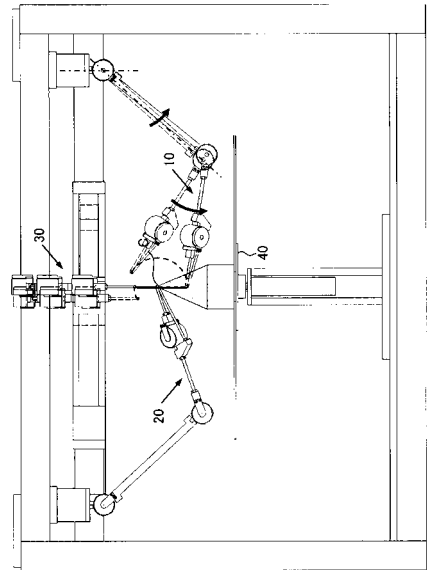
【図 16】



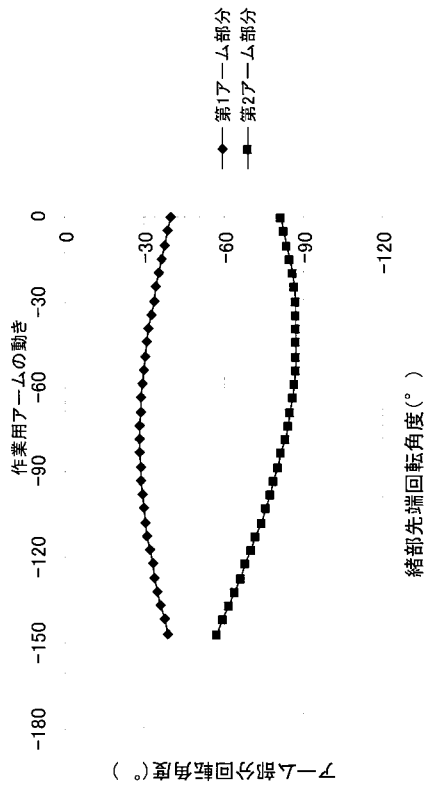
【図 17】



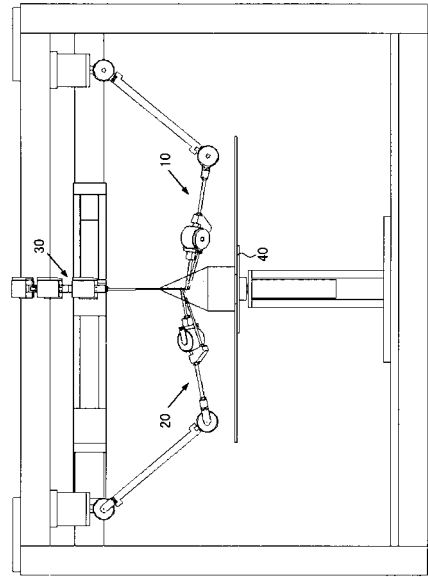
【図 18】



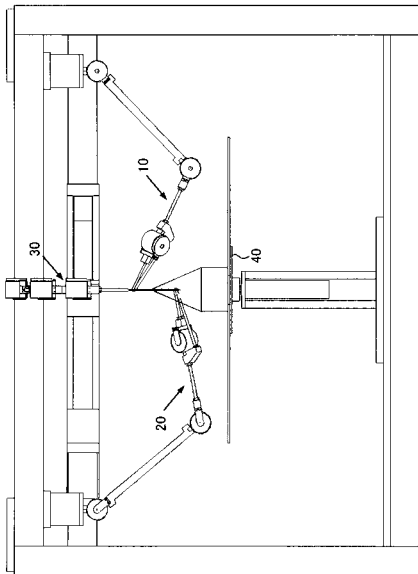
【 図 1 9 】



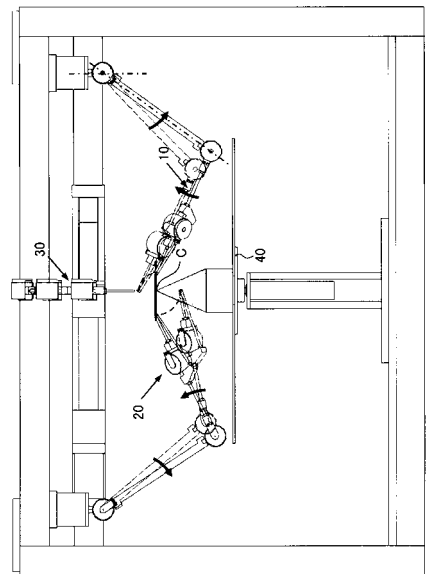
【 図 2 0 】



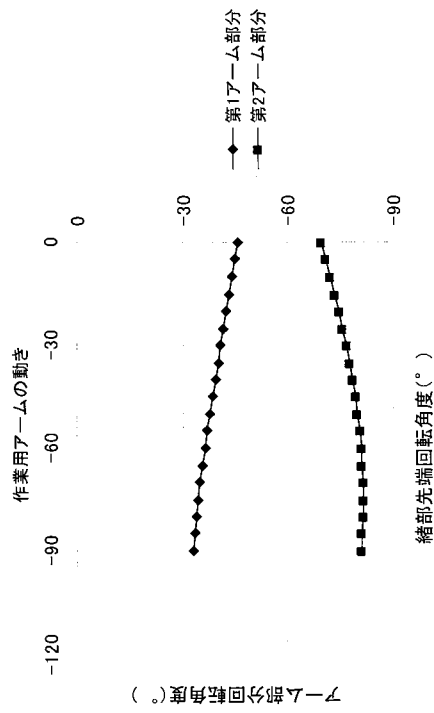
【 図 2 1 】



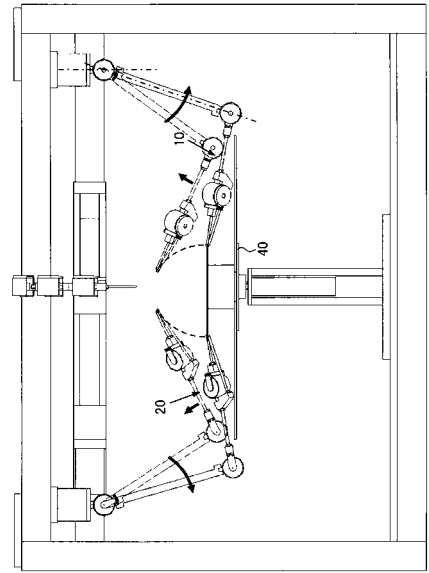
【 図 2 2 】



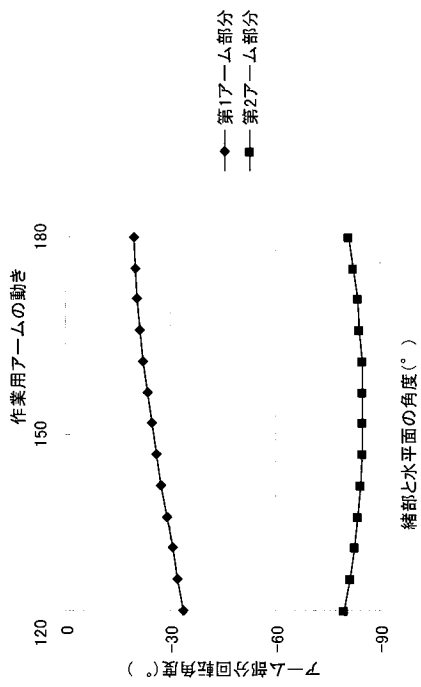
【 図 2 3 】



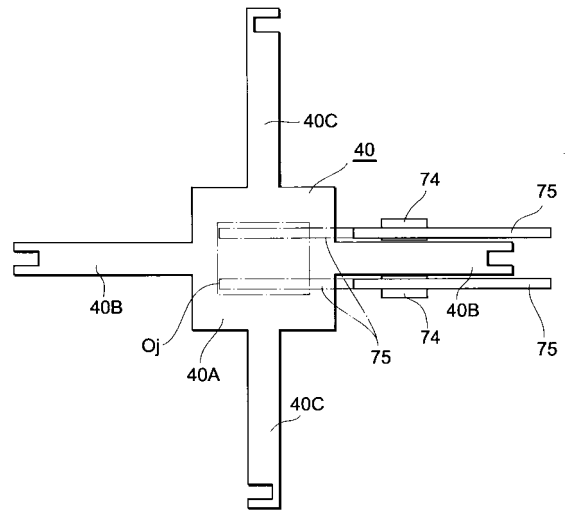
【 図 2 4 】



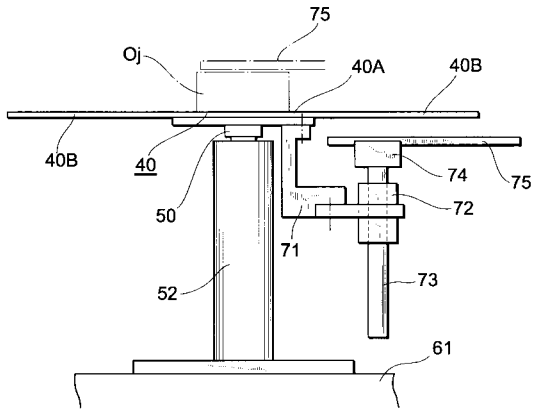
【 図 2 5 】



【 図 2 6 】



【 図 27 】



フロントページの続き

Fターム(参考) 3C007 BS10 CT07 JS02 LV01 LV02 NS03