

(19) 日本国特許庁(JP)

(12) 特許公報(B2)

(11) 特許番号

特許第4952951号
(P4952951)

(45) 発行日 平成24年6月13日(2012.6.13)

(24) 登録日 平成24年3月23日(2012.3.23)

(51) Int.Cl. F 1
A 6 1 B 16/00 (2006.01) A 6 1 B 16/00

請求項の数 5 (全 8 頁)

<p>(21) 出願番号 特願2008-210544 (P2008-210544) (22) 出願日 平成20年8月19日 (2008.8.19) (65) 公開番号 特開2010-46119 (P2010-46119A) (43) 公開日 平成22年3月4日 (2010.3.4) 審査請求日 平成20年12月26日 (2008.12.26)</p>	<p>(73) 特許権者 304020177 国立大学法人山口大学 山口県山口市吉田1677-1 (72) 発明者 篠田 晃 山口県宇部市南小串1丁目1-1 国立大 学法人山口大学内 審査官 井上 哲男</p>
--	---

最終頁に続く

(54) 【発明の名称】 灌流固定台

(57) 【特許請求の範囲】

【請求項1】

灌流固定液を用いて、生物を灌流固定処置するための灌流固定台であって、
 灌流固定処置する生物を載置する台座本体と、
 前記台座本体上面にあり、前記生物を載置するとともに、灌流固定液を下部に排出可能な灌流固定作業部と、
 前記灌流固定作業部の下部に設けられ、前記灌流固定液を排出する排液口と、
 前記灌流固定作業部の周囲に設けられた排気口と、
 前記灌流固定作業部の上方に設けられた給気部と、
 前記台座本体に設けられ、前記灌流固定作業部を冷却するため、低温側が前記灌流固定作業部周辺に設けられた熱交換器からなる冷却手段と、
 を有し、

前記給気部は、給気ファンと、前記給気ファンからの空気を前記灌流固定作業部周辺に送り込む給気ダクトとを有し、

前記給気ダクトは、機械的特性の異なる2種類以上のフレキシブルダクトの組合せからなり、下部フレキシブルダクトの径は上部フレキシブルダクトの径より小さく、給気方向を可変にできる、

ことを特徴とする、灌流固定台。

【請求項2】

前記給気ダクトの空気送出側の内部に、照明装置または撮像装置を設ける、

10

20

ことを特徴とする、請求項 1 記載の灌流固定台。

【請求項 3】

前記排液口の下部に設けられ、前記排液口から排出された廃液の流出経路を切替える、排液流路切替手段をさらに有する、

ことを特徴とする、請求項 1 または 2 記載の灌流固定台。

【請求項 4】

前記給気部は、支柱を介して前記台座本体に固定されており、

前記給気ファンは、給気部周辺の室内空気を前記給気ダクトに送り込むものである、ことを特徴とする、請求項 1 ~ 3 いずれか記載の灌流固定台。

【請求項 5】

前記排気口から排気された空気を排気ファンにより室外に排出するとともに、前記熱交換器の高温側で発生した熱も合わせて室外に排出する、

ことを特徴とする、請求項 1 ~ 4 いずれか記載の灌流固定台。

【発明の詳細な説明】

【技術分野】

【0001】

本発明は、ホルムアルデヒドやグルタルアルデヒド等の灌流固定液を用いて、生物・医学系の動物実験や遺体の処理のための灌流固定を行うための灌流固定台に関する。

【背景技術】

【0002】

現在、生物・医学系の動物実験研究・実習・遺体処理のため、ホルムアルデヒド（FA）やグルタルアルデヒド（GA）等を用いた灌流固定が広く行われているが、FA/GA の刺激臭や有害性の除去対策が課題とされている。しかしながら、作業操作性と簡便さを損なわない有効な除去装置は開発されていない。特に、2008年度からFAが厚生労働省の有害化学物質取扱い特化則第2類物質の対象となり、作業環境を0.1ppm以下にすることが義務規定化された。

【0003】

従来技術として、特許文献1~3が挙げられる。

特許文献1には、死亡した患者の病理解剖や、臓器移植のための臓器摘出を行うための解剖台が記載されている。また、天井から送風するとともに、解剖台上の周辺部から排気を行うことが記載されている。しかしながら、ホルムアルデヒドやグルタルアルデヒド等を用いて遺体の灌流固定を行うことは記載も示唆もされていない。また、給気部（給気ダクト）を解剖台本体に固定する点や冷却手段についても記載も示唆もされていない。

特許文献2には、病理、法医解剖等を行う際に、バイオハザードを低減する解剖台が記載されている。また、天井から送風するとともに、解剖台上の周辺部から排気を行うことも記載されている。しかしながら、ホルムアルデヒドやグルタルアルデヒド等を用いて遺体の灌流固定を行うことは記載も示唆もされていない。また、給気部（給気ダクト）を解剖台本体に固定する点や冷却手段についても記載も示唆もされていない。

特許文献3には、ホルムアルデヒド等を含む汚染空気を縁枠に設けた吸気口から吸気する解剖台が記載されている。しかしながら、被剖検体を解剖台上で灌流固定することは記載も示唆もされていない。また、給気部（給気ダクト）を解剖台本体に固定する点や冷却手段についても記載も示唆もされていない。

【特許文献1】特開平10-272138号公報

【特許文献2】特開2001-61909号公報

【特許文献3】特開2007-244762号公報

【発明の開示】

【発明が解決しようとする課題】

【0004】

被剖検体（生物）を灌流固定する場合、大量のホルムアルデヒド等の灌流固定液を用いるので、既に灌流固定済み被剖検体を解剖するのに比べて、作業環境のホルムアルデヒド

10

20

30

40

50

等に、より注意する必要がある。一方で、天井に給気機構を設けると、部屋そのものの工事が必要になり、装置が大掛かりになってしまう。

【0005】

本発明は上記問題点を解決して、簡単な構成で効率よく作業環境のホルムアルデヒド等を除去できる灌流固定台を提供することを目的とする。

【課題を解決するための手段】

【0006】

前記目的を達成するため、本発明は以下の構成を有する。

灌流固定液を用いて、生物を灌流固定処置するための灌流固定台であって、

灌流固定処置する生物を載置する台座本体と、

前記台座本体上面にあり、前記生物を載置するとともに、灌流固定液を下部に排出可能な灌流固定作業部と、

前記灌流固定作業部の下部に設けられ、前記灌流固定液を排出する排液口と、

前記灌流固定作業部の周囲に設けられた排気口と、

前記灌流固定作業部の上方に設けられた給気部と、

前記台座本体に設けられ、前記灌流固定作業部を冷却するため、低温側が前記灌流固定作業部周辺に設けられた熱交換器からなる冷却手段と、

を有し、

前記給気部は、給気ファンと、前記給気ファンからの空気を前記灌流固定作業部周辺に送り込む給気ダクトとを有し、

前記給気ダクトは、機械的特性の異なる2種類以上のフレキシブルダクトの組合せからなり、下部フレキシブルダクトの径は上部フレキシブルダクトの径より小さく、給気方向を可変にできる、

ことを特徴とする、灌流固定台。

【0007】

この発明の構成により、被剖検体（生物）を灌流するにあたって大量のホルムアルデヒド等の灌流固定液を用いても、灌流固定作業部で気化した灌流固定液を効率よく排気することができる。したがって、ほとんど作業室内に拡散することが無い。特に、フレキシブルダクトを有する給気部を用いたことにより、作業性を損なうことなく灌流固定作業部周辺に効率よく空気を導入することができ、灌流固定作業部の周囲の排気口と合わせて、灌流固定作業部周辺の空気の流れを閉じ込めることができる。フレキシブルダクトを用いたので、作業性を損なうことなく灌流固定作業部の直上まで空気を導入することができる。したがって、大掛かりな給気ダクトは不要であり、給気ファンは小型ファンで十分である。

【0008】

前記灌流固定液は、被剖検体（生物）を灌流固定できるものであれば何でも良いが、一般的には、ホルムアルデヒドやグルタルアルデヒド等が用いられる。前記フレキシブルダクトは方向や長さが可変なダクトであれば何でも良いが、蛇腹構造を有するものが好ましい。給気部は、灌流固定作業部の直上まで空気を導入できればどのような設置形態も良く、室内空気を導入する形態でも良いし、天井から配管する形態でも良い。排液口と排気口とを有する台座本体については、キャスター等を取り付けて一体移動型でも良いし、既存のシンクに排気口、排気ファン、廃液タンク等を設けて用いても良い。

【0009】

また、好ましい実施態様として以下のものが有り得る。

前記給気ダクトの空気送出側の内部に、照明装置または撮像装置を設ける。

【0010】

給気ダクトはフレキシブルダクトであるので、給気ダクトの先端部に照明装置または撮像装置を設けることにより、灌流固定作業部の所望の場所を照らしたり撮像したりすることができる。また、フレキシブルダクトの先端部が重くなっても、フレキシブルダクトの内部にランサーなどを設けることにより、照明装置や撮像装置を所望の場所に停止させ

10

20

30

40

50

ることができる。照明装置は、照明できるものであれば何を用いても良いが、LED照明を用いることが好ましい。

【0011】

また、好ましい実施態様として以下のものが有り得る。

前記台座本体に、前記灌流固定作業部を冷却するための冷却手段を設ける。

【0012】

ホルムアルデヒド等の灌流固定液は、温度が高いほど気化しやすいので、灌流固定作業部の温度を下げることにより灌流固定液の気化を抑えることができる。灌流固定液の気化を抑えることにより、灌流固定台周辺へ拡散するホルムアルデヒド等を減少させることができる。合わせて、低温条件下では、被剖検体（生物）の灌流固定の際、組織変性と血液凝固の進行が抑えられ、より良い組織の保持が可能となるので、灌流固定作業部の温度は低温であることが望ましい。

10

冷却手段は、灌流固定作業部周辺に熱交換器の低温側を配置することで実現できる。灌流固定台から排気された空気は室外に排出されるので、熱交換器の高温側で発生した熱も合わせて排出できる。

【0013】

また、好ましい実施態様として以下のものが有り得る。

前記給気ダクトは、機械的特性の異なる2種類以上のフレキシブルダクトの組合せからなる。

【0014】

20

例えば、上部フレキシブルダクトの径を下部フレキシブルダクトの径より大きくすることにより、上部フレキシブルダクトにより機械的強度を確保しながら、下部フレキシブルダクトによる灌流固定作業部周辺の遮蔽を小さくすることができ、作業性と安定性を両立することができる。フレキシブルダクトは2種類に限られず、より細かい調整をするために3種類以上でも構わない。

【0015】

また、好ましい実施態様として以下のものが有り得る。

前記排液口の下部に設けられ、前記排液口から排出された廃液の流出経路を切替える、排液流路切替手段をさらに有する。

【0016】

30

灌流固定の際には、灌流固定液と水を使う。水は下水に流しても問題ないが、ホルムアルデヒド等の灌流固定液は下水に流せず、廃液タンクに溜める必要がある。排液流路切替手段を設けることにより、下水に流して良い液体と、廃液タンクに溜める必要がある液体とを分離することができる。

【0017】

また、好ましい実施態様として以下のものが有り得る。

前記給気部は、前記台座本体に固定されており、

前記給気ファンは、室内空気を前記給気ダクトに送り込むものである。

【0018】

給気ファン及びフレキシブルダクトは比較的小さくても良いので、給気部を灌流固定台そのものに固定すれば装置を小型化できる。また、フレキシブルダクトを用いることにより空気を灌流固定作業部の直上まで導入することができるので、給気ファンは室内空気を導入する程度のもので良い。

40

【発明の効果】

【0019】

本発明の灌流固定台によれば、従来の問題を解決して、簡単な構成で効率よく作業環境のホルムアルデヒド等を除去することができる。

【発明を実施するための最良の形態】

【0020】

以下、図面を用いながら、本発明の実施形態の一例について説明する。

50

図1は本実施形態の灌流固定台を側面から見た図であり、図2は台座本体の上方から見た図であり、図3は図2におけるA-A'面での灌流固定台の断面図であり、図4は給気部の外観図である。図中の符号は、1は灌流固定装置の台座本体、2は被剖検体(生物)を載せて灌流固定作業を行う灌流固定作業部、3は灌流固定作業部2の上方に空気を導入する給気部、4は給気部3の最上部に設けられ室内空気を給気部3に導入する給気ファン、5a及び5bは給気ファン4からの空気を灌流固定作業部2の上方に導くフレキシブルダクトからなる給気ダクト、6は給気ダクト5の先端部に設けられた照明装置または撮像装置、7は給気部3を台座本体1に固定する支柱、8は灌流固定作業部2の周囲に設けられ灌流固定作業部2で気化した灌流固定液を排気する排気口、9は灌流固定作業部2から流れ出る水または灌流固定液を排出する排液口、10は排液口9から出た液の流路を排水口または廃水タンクへ切り替える排液流路切替レバー、11は使用済みの灌流固定液(ホルムアルデヒド等)を溜める廃液タンク、12は排気口8からの空気を室外に排出する排気ファン、13は給気ファン4および照明装置6のスイッチである。

10

【0021】

台座本体1の材質は特に限定されないがステンレスが好ましい。灌流固定作業部2及びその周辺部材は分解が容易な構造になっており、分解洗浄しやすいようになっている。図示されていないが、灌流固定作業部2の周辺に冷却手段を設けることもできる。冷却手段は、例えば熱交換器を用い、低温側を灌流固定作業部2の周辺に設け、高温側の熱は排気ファン12により室外に排出する。灌流固定作業部2は、パンチングスノコなどを用いて排液を下に流しやすい構造になっており、排液は排液口9から排出される。排液口9の直下には流路切替手段があり、排液流路切替レバー10により排液の流路を切り替えることができる。切替流路の一方は水などを排出する排水口、もう一方はホルムアルデヒドなどを溜める廃液タンク11につながっており、使用する液体に応じて切替えることができる。灌流固定作業部2の周辺には気化した灌流固定液を排気する排気口8が設けられており、排気ファン12により室外に排気される。灌流固定作業部2の周辺はいわゆるシンク構造になっていて、台座本体1の上面より凹んだ位置に配置されている。これにより廃液は、外部に飛び散ることなく、排液口9から排出される。

20

【0022】

本実施形態の灌流固定台では、給気部3により灌流固定作業部2の直上まで空気を導入できるため、給気ファン4は小型のものでよい。また室外から空気を導入する必要はなく、室内の空気を導入すれば十分なので、システムを小型化できる。このため、給気部3を支柱7により台座本体1に固定することが可能である。給気ダクト5は、機械的特性や径が異なる2種類以上のフレキシブルダクトからなり、本実施形態では、上部給気ダクト5a、下部給気ダクト5bからなる。例えば、上部給気ダクト5aの径より下部給気ダクト5bの径を小さくすることにより、上部給気ダクト5aの大きな径により機械的強度を維持しつつ、下部給気ダクト5bの小さな径により灌流固定作業部2の作業の妨げになることを防ぐことができる。本実施形態では給気ダクトが2種類のダクトからなる例を示しているが、作業性と機械強度を両立できれば1種類のダクトでも構わないし、より細かな調整をするために3種類以上のダクトを用いても構わない。給気部3内にバルンサーを設ければ、フレキシブルダクトである給気ダクト5や照明装置/撮像装置6を所望の位置を停止させることができる。照明装置/撮像装置6を給気ダクト5の中心軸付近に配置して、空気が給気ダクトの外周部を通るようにすれば、給気ダクト5から出た空気は外側に向けて流れ出るため排気口8の方向に流れやすくなる。なお、本実施形態では給気部3は台座本体1に固定され、給気ファン4は室内空気を導入するものであるが、これに限定されず、設置形態や使用形態に応じて適宜変更が可能である。また、台座本体1は、キャスター等を取り付けて一体移動型にしても良いし、既存のシンクに排気口8、排気ファン12、排液口9、廃液タンク11等を組み込んだものでも良い。

30

40

【0023】

以下、本実施形態の使用形態について説明する。まず、灌流固定する被剖検体(生物)を灌流固定作業部2に載置する。ホルムアルデヒド等の灌流固定液を用いて灌流固定作業

50

を行う場合は、排液流路切替レバー 10 を廃液タンク 11 側にする。水洗いなどで、排液を下水に流すことができる場合には、排液流路切替レバー 10 を排水口側にする。給気ダクト 5 を被剖検体（生物）の近くまで動かすことにより、被剖検体（生物）周辺で気化した灌流固定液を効率よく排気口 8 へ流すことができる。また、給気ダクト 5 の先端には照明装置 6 が設けられているので、被剖検体（生物）を明るく照らすことができる。灌流固定作業が終わったら、給気ダクト 5 を持ち上げることにより、被剖検体（生物）を取り出しやすくなる。

このように、本実施形態の灌流固定台を用いれば、簡単な構成で、気化した灌流固定液を効果的に排気することができ、安全に灌流固定作業を行うことができる。

【0024】

以上、本発明の実施形態の一例を説明したが、本発明はこれに限定されるものではなく、特許請求の範囲に記載された技術的思想の範疇において各種の変更が可能であることは言うまでもない。

【図面の簡単な説明】

【0025】

【図1】本実施形態の灌流固定台を側面から見た図。

【図2】本実施形態の灌流固定台を台座本体の上方から見た図。

【図3】本実施形態の灌流固定台の A - A' 面の断面図。

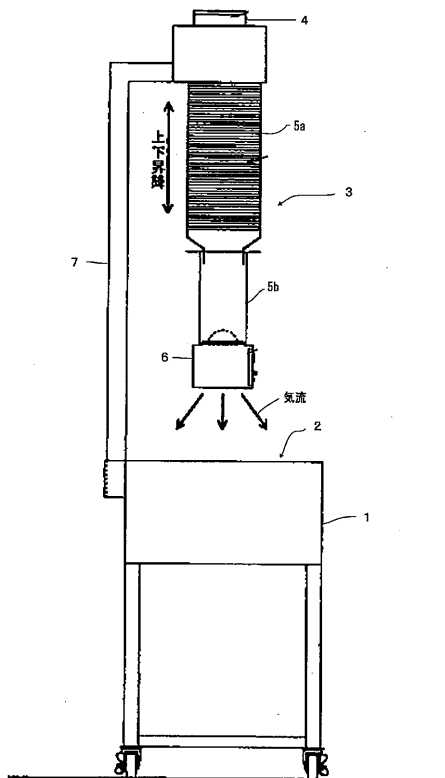
【図4】給気部の外観図。

【符号の説明】

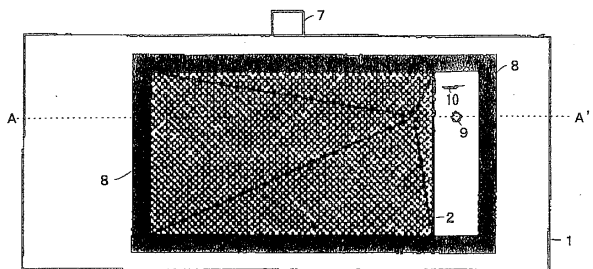
【0026】

1：台座本体、 2：灌流固定作業部、 3：給気部、 4：給気ファン、 5a：給気ダクト（上部）、 5b：給気ダクト（下部）、 6：照明装置／撮像装置、 7：支柱、 8：排気口、 9：排液口、 10：排液流路切替レバー、 11：廃液タンク、 12：排気ファン、 13：スイッチ

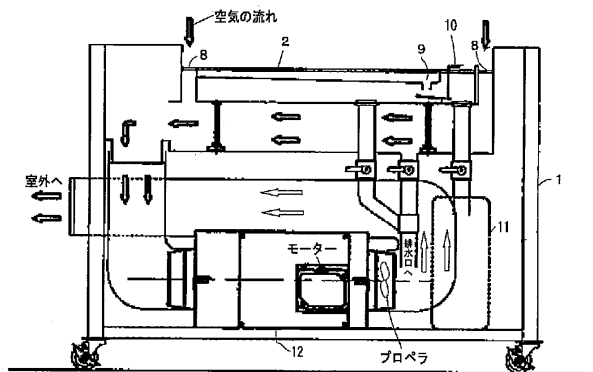
【図1】



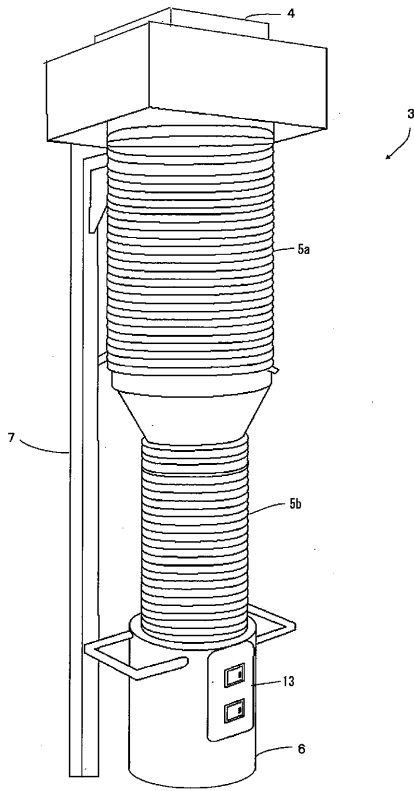
【図2】



【図3】



【 図 4 】



フロントページの続き

- (56)参考文献 特開2003-319943(JP,A)
特開平10-211264(JP,A)
特開2001-141273(JP,A)
特開2003-083573(JP,A)
特開2007-244762(JP,A)
特開平10-009655(JP,A)
特開平07-127899(JP,A)
特開2000-318437(JP,A)
特開2005-334771(JP,A)
特開2004-181428(JP,A)

(58)調査した分野(Int.Cl., DB名)

A61B 16/00