

(19) 日本国特許庁(JP)

(12) 特許公報(B2)

(11) 特許番号

特許第5300695号  
(P5300695)

(45) 発行日 平成25年9月25日(2013.9.25)

(24) 登録日 平成25年6月28日(2013.6.28)

(51) Int. Cl. F I  
 HO 1 M 14/00 (2006.01) HO 1 M 14/00 P  
 HO 1 L 51/42 (2006.01) HO 1 L 31/04 D

請求項の数 4 (全 15 頁)

<p>(21) 出願番号 特願2009-257554 (P2009-257554)                  (22) 出願日 平成21年11月10日(2009.11.10)                  (65) 公開番号 特開2011-103218 (P2011-103218A)                  (43) 公開日 平成23年5月26日(2011.5.26)                  審査請求日 平成24年10月17日(2012.10.17)</p> <p>(出願人による申告)平成21年度、文部科学省、地域科学技術振興事業委託研究、産業技術力強化法第19条の適用を受ける特許出願</p>	<p>(73) 特許権者 504180239                  国立大学法人信州大学                  長野県松本市旭三丁目1番1号                  (73) 特許権者 591081321                  紀本電子工業株式会社                  大阪府大阪市天王寺区舟橋町3番1号                  (74) 代理人 100075557                  弁理士 西教 圭一郎                  (72) 発明者 樋上 照男                  長野県松本市旭三丁目1番1号 国立大学                  法人信州大学理学部内                  (72) 発明者 古橋 祥子                  長野県松本市旭三丁目1番1号 国立大学                  法人信州大学理学部内</p> <p style="text-align: right;">最終頁に続く</p>
--	---

(54) 【発明の名称】有機光電変換装置およびこれを用いる有機光電変換方法

(57) 【特許請求の範囲】

【請求項1】

フラレン類縁体と、励起状態のフラレン類縁体に対して電子を供与する、テトラフェニルボレートアニオン、トリフェニルブチルボレートアニオン、およびテトラジアミンエチレンのうちから選ばれる少なくとも1種の物質であるエレクトロンドナーとを溶質として含有する溶液と、  
前記溶液を保持するセルと、  
前記セルを収容する筐体であって、前記フラレン類縁体を励起可能な光の前記溶液に対する照射を許容する筐体と、  
前記フラレン類縁体のアニオンからの電子を取出すためのアノード電極と、  
前記溶液に電子を供給するためのカソード電極とを含み、  
前記セルには、前記溶液からなる油相と、水相とが、油相と水相との界面を介した接触の阻止および許容を選択的に切換可能な状態で形成され、  
前記カソード電極は、その一部が前記油相に浸漬され、  
前記アノード電極は、その一部が前記水相に浸漬され、  
前記筐体は、前記溶液に対する酸素の溶解の阻止および許容を選択的に切換可能であり、かつ、前記油相と前記水相との界面を介した接触が阻止された状態で、前記溶液に対する光の照射を、溶液に対する酸素の溶解が阻止された状態において許容し、  
前記アノード電極には、前記油相と前記水相との界面を介した接触が許容された状態において、分子状酸素を介して電子が供与される、ことを特徴とする有機光電変換装置。

10

20

## 【請求項 2】

前記エレクトロンドナーは、励起状態の前記フラレン類縁体に対して不可逆反応によって電子を供与することを特徴とする請求項 1 に記載の有機光電変換装置。

## 【請求項 3】

前記エレクトロンドナーは、フラレン類縁体の LUMO に 1 電子遷移した励起状態のフラレン類縁体に対して電子を供与可能な物質であることを特徴とする請求項 1 または 2 に記載の有機光電変換装置。

## 【請求項 4】

請求項 1 ~ 3 のいずれか 1 つに記載の有機光電変換装置を用い、  
前記溶液の溶存酸素を脱気する脱気工程と、  
前記セルにおける前記油相と前記水相との界面を介した接触が阻止された状態において、前記筐体によって、前記溶液に対する酸素の溶解が阻止された状態で、前記溶液に、前記フラレン類縁体を励起可能な光を照射する照射工程と、  
前記セルにおける前記油相と前記水相との界面を介した接触が許容された状態において、前記溶液に、分子状酸素を供給する酸素供給工程とを含むことを特徴とする有機光電変換方法。

10

## 【発明の詳細な説明】

## 【技術分野】

## 【0001】

本発明は、有機分子を用い、照射される光のエネルギーを電気エネルギーに変換する有機光電変換装置およびこれを用いる有機光電変換方法に関する。

20

## 【背景技術】

## 【0002】

従来技術にかかる有機光電変換装置として、酸化亜鉛薄膜から成る透明電極と、フラレンを含む複数種類の物質から選ばれる有機光伝導性媒質とを積層して形成される有機太陽電池が知られる（たとえば特許文献 1 参照）。

## 【先行技術文献】

## 【特許文献】

## 【0003】

【特許文献 1】特開 2005 - 136315 号公報

30

## 【発明の概要】

## 【発明が解決しようとする課題】

## 【0004】

従来技術にかかる有機光電変換装置では、光エネルギーから電気エネルギーに変換することはできるけれども、蓄電池として利用できないという問題点がある。また取出した電気エネルギーを蓄電するためには、別途、蓄電のための装置が必要になるという問題点がある。

## 【0005】

本発明の目的は、光エネルギーを、電気エネルギーとして取出すことの可能なエネルギー形態に変換し、かつ電気エネルギーとして、取出し可能に蓄積することのできる有機光電変換装置、およびこれを用いる有機光電変換方法を提供することである。

40

## 【課題を解決するための手段】

## 【0006】

本発明は、フラレン類縁体と、励起状態のフラレン類縁体に対して電子を供与する、テトラフェニルボレートアニオン、トリフェニルブチルボレートアニオン、およびテトラジアミンエチレンのうちから選ばれる少なくとも 1 種の物質であるエレクトロンドナーとを溶質として含有する溶液と、

前記溶液を保持するセルと、

前記セルを収容する筐体であって、前記フラレン類縁体を励起可能な光の前記溶液に対する照射を許容する筐体と、

前記フラレン類縁体のアニオンからの電子を取出すためのアノード電極と、

50

前記溶液に電子を供給するためのカソード電極とを含み、  
前記セルには、前記溶液からなる油相と、水相とが、油相と水相との界面を介した接触  
の阻止および許容を選択的に切換可能な状態で形成され、  
前記カソード電極は、その一部が前記油相に浸漬され、  
前記アノード電極は、その一部が前記水相に浸漬され、  
前記筐体は、前記溶液に対する酸素の溶解の阻止および許容を選択的に切換可能であり  
、かつ、前記油相と前記水相との界面を介した接触が阻止された状態で、前記溶液に対す  
る光の照射を、溶液に対する酸素の溶解が阻止された状態において許容し、  
前記アノード電極には、前記油相と前記水相との界面を介した接触が許容された状態に  
おいて、分子状酸素を介して電子が供与される、ことを特徴とする有機光電変換装置である。

10

## 【0007】

また本発明は、前記エレクトロドナーは、励起状態の前記フラレン類縁体に対して不可逆反応によって電子を供与することを特徴とする。

## 【0009】

また本発明は、前記エレクトロドナーは、フラレン類縁体のLUMOに1電子遷移した励起状態のフラレン類縁体に対して電子を供与可能な物質であることを特徴とする。

## 【0011】

また本発明は、前記有機光電変換装置を用い、  
 前記溶液の溶存酸素を脱気する脱気工程と、  
 前記筐体によって、前記溶液に対する酸素の溶解が阻止された状態で、前記溶液に、前記フラレン類縁体を励起可能な光を照射する光照射工程と、  
 前記溶液に、分子状酸素を供給する酸素供給工程とを含むことを特徴とする有機光電変換方法である。

20

## 【発明の効果】

## 【0012】

本発明によれば、有機光電変換装置は、溶液と、セルと、筐体と、アノード電極と、カソード電極とを含んで構成される。溶液は、フラレン類縁体と、エレクトロドナーとを溶質として含有する。エレクトロドナーは、励起状態のフラレン類縁体に対して電子を供与する。セルは、前記溶液を保持し、筐体は、前記セルを収容する。また筐体は、溶液に対する光の照射を許容する。溶液に対する照射が筐体によって許容される光は、前記フラレン類縁体を励起可能である。アノード電極は、フラレン類縁体のアニオンからの電子を取出すための電極であり、カソード電極は、前記溶液に電子を供給するための電極である。そして、前記セルには、前記溶液からなる油相と、水相とが、油相と水相との界面を介した接触の阻止および許容を選択的に切換可能な状態で形成されており、カソード電極は、その一部が前記油相に浸漬され、アノード電極は、その一部が前記水相に浸漬されている。

30

## 【0013】

これによって、溶液に光を照射し、フラレン類縁体を励起させることが可能となる。したがって、励起状態のフラレン類縁体に対してエレクトロドナーから電子を供与し、フラレン類縁体のアニオンを充分安定に生成することができる。フラレン類縁体のアニオンは、数百時間以上の寿命を有し安定であるので、電気的に中性かつ基底状態のフラレン類縁体よりも高エネルギー状態を、数百時間以上にわたって維持することができる。これによって、光照射によって供与されたエネルギーを化学エネルギーとして蓄積し、電気エネルギーとして取出すことが可能となる。これによって光照射によって蓄電することができる。

40

また、筐体は、前記溶液に対する酸素の溶解の阻止および許容を選択的に切換可能であり、かつ、前記油相と前記水相との界面を介した接触が阻止された状態であり、溶液に対する酸素の溶解が阻止された状態において、溶液に対する光の照射を許容する。また、ア

50

ノード電極には、前記油相と前記水相との界面を介した接触が許容された状態において、分子状酸素を介して電子が供与される。これによって、分子状酸素は、電子伝達媒体として機能することができる。分子状酸素は、フラレン類縁体のアニオンから電子を受容することができ、また空気中に豊富に存在するので、筐体によって溶液に対する環境気体の溶解を阻止または許容することによって、溶液に対する電子伝達媒体の進入の可否を切換えることができる。

また、エレクトロンドナーは、テトラフェニルボレートアニオン、トリフェニルブチルボレートアニオン、およびテトラジアミンエチレンのうちから選ばれる少なくとも1種の化学種である。これによって、フラレン類縁体のアニオンを生成することができる。テトラフェニルボレートアニオン、トリフェニルブチルボレートアニオン、およびテトラジアミンエチレンは、1電子遷移した励起状態のフラレン類縁体に対して電子を供与可能な化学種であるので、フラレンに光照射を行うことによって、フラレン類縁体に対して電子を供与することができる。

10

【0014】

また本発明によれば、エレクトロンドナーは、励起状態のフラレン類縁体に対して不可逆反応によって電子を供与する。これによって、光照射によってエレクトロンドナーからフラレン類縁体に対して光誘起電子移動が生じた後、逆電子移動が生じることを阻止することができる。したがって、フラレン類縁体のアニオンを充分安定に維持することができる。

【0016】

20

また本発明によれば、エレクトロンドナーは、フラレン類縁体のLUMOに1電子遷移した励起状態のフラレン類縁体に対して電子を供与可能な化学種である。

【0017】

これによって、フラレン類縁体のアニオンを生成することができる。励起状態のフラレン類縁体は、仮にLUMOよりも高いエネルギー準位の軌道に電子遷移しても、緩和によってLUMOに1電子遷移した励起状態となるので、LUMOに1電子遷移した励起状態のフラレン類縁体に対してエレクトロンドナーが電子を供与可能であることによって、フラレン類縁体のアニオンを生成することができる。

【0020】

また本発明によれば、有機光電変換方法は、前記有機光電変換装置を用い、脱気工程と、光照射工程と、酸素供給工程とを含む。脱気工程では、溶液の溶存酸素を脱気する。光照射工程では、筐体によって、前記溶液に対する酸素の溶解が阻止された状態で、前記溶液に、光を照射する。光照射工程で照射される光は、フラレン類縁体を励起可能である。酸素供給工程では、前記溶液に、分子状酸素を供給する。

30

【0021】

これによって、溶液に溶存酸素がほとんどなく、溶液に対する酸素の溶解が阻止された状態で、溶液に光を照射し、フラレン類縁体を励起させることが可能となる。したがって、励起状態のフラレン類縁体に対してエレクトロンドナーから電子を供与し、フラレン類縁体のアニオンを生成することができる。フラレン類縁体のアニオンは、酸素非存在下では数百時間以上の寿命を有し安定であるので、電気的に中性かつ基底状態のフラレン類縁体よりも高エネルギーな状態を、数百時間以上にわたって維持することができる。これによって、光照射によって供与されたエネルギーを化学エネルギーとして蓄積し、電気エネルギーとして取出すことが可能となる。したがって光照射によって蓄電し、蓄電の後に放電することができる。

40

【図面の簡単な説明】

【0022】

【図1】本発明の第1実施形態に係る有機光電変換装置10の断面図である。

【図2】本発明の第1実施形態におけるセル12の装置構成を表す図である。

【図3】本発明の第1実施形態におけるセル12の電気化学的な構成を表す図である。

【図4】本発明の第1実施形態に係る有機光電変換装置10の構成を表す図である。

50

【図5】本発明の第1実施形態において光照射時間の変化に対する溶液11の紫外-可視-近赤外吸収スペクトル28を表す図である。

【図6】本発明の第1実施形態において酸素脱気下および溶存酸素存在下における溶液11の紫外-可視-近赤外吸収スペクトルを表す図である。

【図7】本発明の第1実施形態において、溶液11に光照射を行った後の、溶液11の電子スピン共鳴スペクトル(E S Rスペクトル)を表す図である。

【図8】本発明の第1実施形態における有機光電変換方法の工程を表すフローチャートである。

【図9】本発明の第2実施形態に係る有機光電変換装置10において、セル12の電気化学的な構成を表す図である。

10

【発明を実施するための形態】

【0023】

以下、図面を参照しながら、本発明を実施するための複数の形態について説明する。以下の説明においては、各形態に先行する形態ですでに説明している事項に対応している部分には同一の参照符を付し、重複する説明を略す場合がある。構成の一部のみを説明している場合、構成の他の部分は、先行して説明している形態と同様とする。実施の各形態で具体的に説明している部分の組合せばかりではなく、特に組合せに支障が生じなければ、実施の形態同士を部分的に組合せることも可能である。またそれぞれの実施形態は、本発明に係る技術を具体化するために例示するものであり、本発明の技術的範囲を限定するものではない。本発明に係る技術内容は、特許請求の範囲に記載された技術的範囲内において、種々の変更を加えることが可能である。以下の説明は、有機光電変換装置10および有機光電変換方法についての説明を含む。

20

【0024】

(第1実施形態)

図1は、本発明の第1実施形態に係る有機光電変換装置10の断面図である。図1(a)は、有機光電変換装置10を側方Yから見て、筐体13の一部を切り欠いて示しており、図1(b)は、有機光電変換装置10を後方X2から見て、筐体13の一部を切り欠いて示している。図2は、本発明の第1実施形態におけるセル12の装置構成を表す図である。図3は、本発明の第1実施形態におけるセル12の電気化学的な構成を表す図である。有機光電変換装置10は、有機分子を用い、照射される光のエネルギーを電気エネルギーに変換する装置である。

30

【0025】

第1実施形態において、有機光電変換装置10は、溶液11と、セル12と、筐体13と、アノード電極14と、カソード電極16とを含んで構成される。溶液11は、フラレン類縁体17と、エレクトロドナー18とを溶質として含有する。エレクトロドナー18は、励起状態のフラレン類縁体17に対して不可逆反応によって電子を供与する。セル12は、前記溶液11を保持し、筐体13は、前記溶液11を収容する。また筐体13は、溶液11に対する酸素の溶解の阻止および許容を選択的に切換可能である。また筐体は、前記溶液11に対する酸素の溶解が阻止された状態で、溶液11に対する光の照射を許容する。溶液11に対する照射が筐体13によって許容される光は、前記フラレン類縁体17を励起可能である。アノード電極14は、フラレン類縁体17のアニオンからの電子を取出すための電極であり、カソード電極16は、前記溶液11に電子を供給するための電極である。アノード電極14には、分子状酸素を介して電子が供与される。

40

【0026】

有機光電変換装置10は、セル12を含み、セル12は、溶液11を保持する。セル12は筐体内に配置され、アノード電極14、カソード電極16および仕切板15を含む。アノード電極14およびカソード電極16は、一部に水相20を含む電極として構成される。セル12には、油相19と水相20とが形成され、油相19と水相20とは、仕切板15によって仕切られている。仕切板15には、油相19側の空間と水相20側の空間とを連通する連通孔21が1つ以上形成される。仕切板15の厚み、および連通孔21の大

50

きさは、油相 19 および水相 20 が、表面張力によって互いの境界に界面を形成するように設定される。また第 1 実施形態では、連通孔 21 を塞ぐ部材が設けられ、連通孔 21 による油相 19 および水相 20 間の連通と、この連通の阻止とを切換可能に設定される。

【 0 0 2 7 】

第 1 実施形態において有機光電変換装置 10 は、振動のない環境下で載置される。具体的には、連通孔 21 の内径は、およそ 1 mm 程度に形成されてもよい。筐体 13 には、さらにゴム脚 22 が形成され、筐体 13 を床面に載置したときには、床面に対してゴム脚 22 が接触して配置され、ゴム脚 22 によって、外部から筐体 13 に伝達される振動を抑制する。

【 0 0 2 8 】

油相 19 には、カソード電極 16 の一部が浸漬され、水相 20 には、アノード電極 14 の一部が浸漬される。油相 19 は、フラレン  $C_{60}$  (以下「 $C_{60}$ 」と称する)と、テトラフェニルボレートとを溶質として含有し、ニトロベンゼンを溶媒として含む。他の実施形態では、溶媒は、オルトジクロロベンゼンであってもよい。第 1 実施形態において油相 19 中の  $C_{60}$  は 1 ミリモラ (millimoles per liter, 略号「mM」または「mmol/dm<sup>3</sup>」)とした。テトラフェニルボレートのカウンタカチオンは、テトラオクチルアンモニウムとした。他の実施形態においてテトラフェニルボレートのカウンタカチオンは、テトラブチルアンモニウムであってもよい。油相 19 中において、テトラフェニルボレートおよびそのカウンタカチオンは、支持電解質としての機能をも有する。

【 0 0 2 9 】

第 1 実施形態においてフラレン類縁体 17 は、フラレン  $C_{60}$  であるものとしたけれども、フラレン類縁体 17 は、これに限定するものではない。たとえば、フットボール形の  $C_{78}$ ,  $C_{96}$  など多くの種類のフラレンのいずれでもよく、また芳香族の有機溶媒に溶解可能な低級のカーボンナノチューブであってもよい。溶媒中で永続的に分散できれば、コロイドを成すものであってもよい。

【 0 0 3 0 】

図 3 において、各物質は化学式または略称によって示している。NaTPB は、ナトリウム テトラフェニルボレートを表し、TOATPB は、テトラオクチルアンモニウム テトラフェニルボレートを意味している。また各相において括弧内には溶媒を示す。NB は、ニトロベンゼンを表し、W は水を表している。

【 0 0 3 1 】

油相 19 に一部が浸漬されているカソード電極 16 は、塩橋 23 によって塞がれたガラス管を有し、軸線をほぼ鉛直方向 Z に配置されたガラス管の内部空間のうち下方 Z2 には、10 mM の塩化リチウム (LiCl) と 10 mM のテトラフェニルボレートのナトリウム塩とを含む水の相が配置され、内部空間の下方 Z2 は塩橋 23 によって塞がれる。ガラス管の内部空間のうち上方 Z1 には、10 mM の塩化リチウム (LiCl) を含む水の相が配置される。またこのカソード電極 16 のガラス管の内部には、表面に塩化銀 (AgCl) の膜が形成された銀製の針金が配置される。

【 0 0 3 2 】

油相 19 に対して仕切板 15 を介して隣接する水相 20 には、アノード電極 14 の一部が浸漬され、アノード電極 14 は、塩橋 23 によってふさがれたガラス管を有する。ガラス管は、軸線をほぼ鉛直方向 Z に配置され、内部空間には 10 mM の塩化リチウム (LiCl) を含む水の相が配置される。またアノード電極 14 の内部には、表面に塩化銀 (AgCl) の膜が形成された銀製の針金が配置される。

【 0 0 3 3 】

図 4 は、本発明の第 1 実施形態に係る有機光電変換装置 10 の構成を表す図である。図 4 (a) は、上方 Z1 から見て筐体 13 の一部を切り欠いて示した断面図であり、図 4 (b) は、後方 X2 から見た側面図であり、図 4 (c) は、底面図である。図 4 (a) は、有機光電変換装置 10 を、図 4 (b) に示す切断面線 S1 - S1 で切断して見た断面図である。図 4 において、セル 12 から光路構成体 24 に向かう向きを前方 X1 とし、反対の

10

20

30

40

50

向きを後方 X 2 とする。有機光電変換装置 10 は、光照射部をさらに含んで構成される。光照射部は、図示していない光源と、光源からセル 12 までの光路を構成する光路構成体 24 とを含む。光路は、筐体 13 外から筐体 13 内への光の透過を許容するけれども、筐体 13 外の環境気体が筐体 13 内に進入することは阻止されている。光源は、たとえばキセノンフラッシュ (Xe フラッシュ) を用いることができる。

#### 【0034】

本実施形態では、セル 12 を透過した光は、後方 X 2 に設けられた光線通過窓 26 を透過して筐体 13 外において、その波長スペクトルを観測できるように構成されている。光線通過窓 26 は、たとえば無色透明なサファイアによって形成される。これによって、筐体 13 内を真空にしても、環境気体の圧力、ここでは大気圧に耐えることができる。筐体 13 には、気体流通用コネクタ 27 が形成され、気体流通用コネクタ 27 を通路として、筐体 13 内の気体を出し入れすることができる。

10

#### 【0035】

エレクトロンドナー 18 は、フラレン類縁体 17 の LUMO (lowest unoccupied molecular orbital) に 1 電子遷移した励起状態のフラレン類縁体 17 に対して電子を供与可能な化学種である。C<sub>60</sub> の基底状態の分子が光照射されると励起状態となり、励起エネルギーの分、高エネルギーな状態となる。励起エネルギー E は、「(最も長波長側の吸収スペクトルのピークの波長 (nm) + 最も短波長側の蛍光スペクトルのピークの波長 (nm)) / 2」の値に対応する。これを「励起波長 (nm)」と称すると、励起エネルギー E (eV) は、

20

$$E (\text{eV}) = 1240 / \text{励起波長 (nm)} \quad \dots (1)$$

式 (1) のように算出される。

#### 【0036】

励起に寄与する電子遷移については、ストークスシフトの現象があるので、最も短波長側の蛍光スペクトルのピークの波長は、最も長波長側の吸収スペクトルのピークの波長以上である。C<sub>60</sub> の最も長波長側の吸収スペクトルのピークの波長は、650 nm 付近であるので、C<sub>60</sub> の励起エネルギー E は、少なくとも 1.9 eV 以上である。C<sub>60</sub> の還元電位は、フェロセン/フェロセンラジカルカチオンを参照電極としたときに、およそ -0.98 eV (トルエン/アセトニトリル中) である。したがって、フェロセン/フェロセンラジカルカチオン基準で酸化電位が 0.97 eV 以上である分子は、エレクトロンドナー 18 となり得る。

30

#### 【0037】

フェロセン/フェロセンラジカルカチオンを参照電極としたときの酸化還元電位を x (eV) とすると、Ag / AgNO<sub>3</sub> を参照電極としたときの酸化還元電位は、x + 0.238 (eV) となり、カロメル電極 (saturated calomel electrode, 略称「SCE」) を参照電極としたときの酸化還元電位は、x + 0.528 (eV) となり、Ag / AgCl を参照電極としたときの酸化還元電位は、x + 0.571 (eV) となり、標準水素電極 (normal hydrogen electrode, 略称「NHE」) を参照電極としたときの酸化還元電位は、x + 0.77 (eV) となる。

#### 【0038】

40

図 5 は、本発明の第 1 実施形態において光照射時間の変化に対する溶液 11 の紫外 - 可視 - 近赤外吸収スペクトル 28 を表す図である。図 6 は、本発明の第 1 実施形態において酸素脱気下および溶存酸素存在下における溶液 11 の紫外 - 可視 - 近赤外吸収スペクトルを表す図である。図 6 において、図 5 の隆起したスペクトルに類似するスペクトル 29 は、酸素脱気下における溶液 11 のスペクトルを表し、図 5 の隆起前のスペクトルに類似するスペクトル 30 は、溶存酸素存在下における溶液 11 のスペクトルを表す。図 7 は、本発明の第 1 実施形態において、溶液 11 に光照射を行った後の、溶液 11 の電子スピン共鳴スペクトル (ESR スペクトル) を表す図である。図 7 には、酸素脱気下および溶存酸素存在下における溶液 11 の ESR スペクトルを表している。図 7 において、紙面上方に示された ESR スペクトル 31 は、酸素脱気下における溶液 11 の ESR スペクトルを表

50

し、紙面下方に示された ESR スペクトル 32 は、溶存酸素存在下における溶液 11 の ESR スペクトルを表す。

【0039】

エレクトロドナー 18 は、テトラフェニルボレートアニオン、トリフェニルブチルボレートアニオン、およびテトラジアミンエチレンのうちから選ばれる少なくとも 1 種類の化学種である。たとえば、「J. Chem. Soc., PERKIN Trans. 2, 1999, 551-556, Konishi, and Ito et al」には、励起状態の  $C_{60}$  に対してテトラフェニルボレートアニオンから電子移動が生じたのち、テトラフェニルボレートは、ピフェニルおよびトリフェニルボロンに変換されることが示唆されている。

10

【0040】

$C_{60}$  に対して電子供与したのちのテトラフェニルボレートは、 $C_{60}$  に対して付加することも考えられるけれども、 $C_{60}$  に対して大きな割合でフラーレン  $C_{60}$  のラジカルアニオン ( $C_{60}^{\cdot -}$ ) の生成が確認され、かつ数百時間という時間変化に対して安定な  $C_{60}^{\cdot -}$  が観測されるので、 $C_{60}$  に対する何らかの化学種の付加は、分量としてわずかであるものと予想される。

【0041】

図 5 に示すように、酸素脱気下において、油相 19 に対する光照射を長くすれば長くするほど  $C_{60}^{\cdot -}$  に特有の吸収スペクトルの増大が確認される。図 6 に示すように、酸素脱気下という状態を維持すれば、 $C_{60}^{\cdot -}$  に特有の吸収スペクトルも数百時間という寿命で維持される。しかし酸素をバブリングなどによって混入させると、 $C_{60}^{\cdot -}$  に特有の吸収スペクトルは、減衰し消滅する。また図 7 に示すように、酸素脱気下という状態を維持すれば、 $C_{60}^{\cdot -}$  に特有の ESR スペクトルも数百時間という寿命で維持される。しかし酸素をバブリングなどによって混入させると、 $C_{60}^{\cdot -}$  に特有の ESR スペクトルは、減衰し消滅する。

20

【0042】

図 8 は、本発明の第 1 実施形態における有機光電変換方法の工程を表すフローチャートである。第 1 実施形態における有機光電変換方法は、前記有機光電変換装置 10 を用い、脱気工程と、光照射工程と、酸素供給工程とを含む。脱気工程では、溶液 11 の溶存酸素を脱気する。光照射工程では、筐体 13 によって、前記溶液 11 に対する酸素の溶解が阻止された状態で、前記溶液 11 に、光を照射する。光照射工程で照射される光は、フラーレン類縁体 17 を励起可能である。酸素供給工程では、前記溶液 11 に、分子状酸素を供給する。

30

【0043】

本処理は、前述の有機光電変換装置 10 を準備し、外部からの光が溶液 11 に照射されない状態を維持した状態で開始される。さらに第 1 実施形態においては、前記連通孔 21 が塞がれることによって、油相 19 と水相 20 との接触が阻止された状態で開始される。本処理開始後、ステップ a1 脱気工程に移行し、酸素脱気を行う。脱気工程では、真空ポンプによって筐体 13 内の気体を筐体 13 外に吸引し筐体 13 内の気体の圧力を小さくする低圧化段階と、窒素およびアルゴンなどの不活性ガスを筐体 13 内に供給する圧力復帰段階とを繰返すことによって、セル 12 に保持される溶液 11 の溶存酸素を除去する。

40

【0044】

次にステップ a2 の光照射工程に移行し、セル 12 に対して光照射を行う。光照射工程では、光照射部、すなわち光源と光路構成体 24 とを用いてセル 12 に対して光照射し、 $C_{60}$  のラジカルアニオンを発生させる。この状態で、光エネルギーが化学エネルギーとして蓄積される。これは、後述するように電気エネルギーとして取出すことができるので、この状態は、蓄電された状態である。

【0045】

次にステップ a3 の連通工程に移行し、連通孔 21 を塞ぐ部材を除去することによって、油相 19 と水相 20 との接触を許容する。連通孔 21 が複数形成される場合には、連通

50



工程よりも前の状態では、連通孔 2 1 を塞ぐ部材は全ての連通孔 2 1 を塞ぐことによって、油相 1 9 と水相 2 0 との接触を阻止している。連通工程では、少なくとも 1 つ、全部または一部の連通孔 2 1 を塞ぐ部材を除去することによって、油相 1 9 と水相 2 0 とを接触させる。これによって、油相 1 9 と水相 2 0 との界面において起電力が発生する。

【 0 0 4 6 】

次にステップ a 4 の酸素供給工程に移行し、溶液 1 1 に酸素を供給する。酸素は、筐体 1 3 の外部空間の酸素を含む気体、すなわち空気、筐体 1 3 内への進入を許容することによって溶液 1 1 の酸素濃度を上昇させてもよいけれども、さらに積極的に、空気をバブリングする、あるいは酸素をバブリングすることによって、溶液 1 1 の酸素濃度を上昇させてもよい。また酸素は、油相 1 9 に溶存するように供給されても構わないけれども、水相 2 0 に溶存させることが重要であり、水相 2 0 の溶存酸素が、 $C_{60}$  からの電子を効率よく受容する。

10

【 0 0 4 7 】

酸素供給工程において、溶液と大気中の空気との接触は、調整可能に制御される。溶存酸素など  $C_{60}$  からの電子を受容するエレクトロアクセプタの濃度を調整することは、 $C_{60}$  などフラレン類縁体 1 7 のアニオンの酸化反応の速度を調整するためには重要である。

【 0 0 4 8 】

酸素供給工程が行われると、有機光電変換装置 1 0 では、アノード電極 1 4 に電子が供与され、溶液 1 1 には、カソード電極 1 6 を経て電子が供給される。 $C_{60}$  は、分子状酸素の還元電位よりも高い酸化電位を有するので、 $C_{60}$  から溶液 1 1 に溶存した分子状酸素に電子が供与され、 $C_{60}$  は、基底状態の分子に戻り、高エネルギー状態ではなくなる。このような  $C_{60}$  からの電子移動は、分子状酸素存在下という条件において自発的に起こる。このような電子移動によって、アノード電極 1 4 およびカソード電極 1 6 との間起電力が生じ、蓄電池の放電が行われる。その後、本処理は終了する。

20

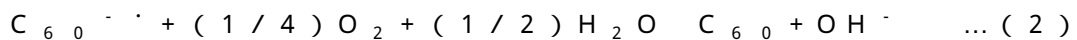
【 0 0 4 9 】

ステップ a 3 の連通工程とステップ a 4 の酸素供給工程とでは、第 1 実施形態においては連通工程を先に行う構成としたけれども、他の実施形態においては、酸素供給工程を連通工程よりも先に行ってもよい。この場合には、連通工程が行われることによって、油相 1 9 と水相 2 0 との界面において起電力が発生する。

30

【 0 0 5 0 】

$C_{60}$  から分子状酸素の電子移動は、油相 1 9 と水相 2 0 との界面において生じる。水相 2 0 において電子供与された分子状酸素は、 $OH^-$  が  $O_2$  という化学種よりも安定なので、 $OH^-$  となると考えられる。この反応の化学式は、



式 ( 2 ) のようになる。

【 0 0 5 1 】

水相 2 0 において溶存酸素は、 $300 \mu M$  (micromoles per liter, 略号「 $\mu M$ 」) ほどの濃度まで溶解可能であるので、界面を介する電子移動反応を含むけれども、反応速度および電子移動速度は、溶存酸素の濃度を高く設定することによって大きくすることができる。これによって、十分な起電力を確保することができる。

40

【 0 0 5 2 】

第 1 実施形態によれば、筐体 1 3 は、前記溶液 1 1 に対する酸素の溶解が阻止された状態で、溶液 1 1 に対する光の照射を許容する。これによって、溶液 1 1 に対する酸素の溶解が阻止された状態で、溶液 1 1 に光を照射し、フラレン類縁体 1 7 を励起させることが可能となる。したがって、励起状態のフラレン類縁体 1 7 に対してエレクトロドナー 1 8 から電子を供与し、フラレン類縁体 1 7 のアニオンを生成することができる。フラレン類縁体 1 7 のアニオンは、酸素非存在下では数百時間以上の寿命を有し安定であるので、電気的に中性かつ基底状態のフラレン類縁体 1 7 よりも高エネルギーな状態を、数百時間以上にわたって維持することができる。これによって、光照射によって供与され

50

たエネルギーを化学エネルギーとして蓄積し、電気エネルギーとして取出すことが可能となる。これによって光照射によって蓄電することができる。

【0053】

また第1実施形態によれば、エレクトロドナー18は、励起状態のフラレン類縁体17に対して不可逆反応によって電子を供与する。これによって、光照射によってエレクトロドナー18からフラレン類縁体17に対して光誘起電子移動が生じた後、逆電子移動が生じることを阻止することができる。したがって、フラレン類縁体17のアニオンを充分安定に維持することができる。

【0054】

また第1実施形態によれば、アノード電極14には、分子状酸素を介して電子が供与される。これによって、分子状酸素は、電子伝達媒体として機能することができる。分子状酸素は、フラレン類縁体17のアニオンから電子を受容することができ、また空气中に豊富に存在するので、筐体によって溶液11に対する環境気体の溶解を阻止または許容することによって、溶液11に対する電子伝達媒体の進入の可否を切換えることができる。

【0055】

また第1実施形態によれば、エレクトロドナー18は、フラレン類縁体17のLUMOに1電子遷移した励起状態のフラレン類縁体17に対して電子を供与可能な物質である。これによって、フラレン類縁体17のアニオンを生成することができる。励起状態のフラレン類縁体17は、仮にLUMOよりも高いエネルギー準位の軌道に電子遷移しても、緩和によってLUMOに1電子遷移した励起状態となるので、LUMOに1電子遷移した励起状態のフラレン類縁体17に対してエレクトロドナー18が電子を供与可能であることによって、フラレン類縁体17のアニオンを生成することができる。

【0056】

また第1実施形態によれば、エレクトロドナー18は、テトラフェニルボレートアニオン、トリフェニルブチルボレートアニオン、およびテトラジアミンエチレンのうちから選ばれる少なくとも1種類の化学種である。これによって、フラレン類縁体17のアニオンを生成することができる。テトラフェニルボレートアニオン、トリフェニルブチルボレートアニオン、およびテトラジアミンエチレンは、1電子遷移した励起状態のフラレン類縁体17に対して電子を供与可能な化学種であるので、フラレンに光照射を行うことによって、フラレン類縁体17に対して電子を供与することができる。

【0057】

また第1実施形態によれば、脱気工程では、溶液11の溶存酸素を脱気する。光照射工程では、筐体13によって、前記溶液11に対する酸素の溶解が阻止された状態で、前記溶液11に、光を照射する。光照射工程で照射される光は、フラレン類縁体17を励起可能である。酸素供給工程では、前記溶液11に、分子状酸素を供給する。

【0058】

これによって、溶液11に溶存酸素がほとんどなく、溶液11に対する酸素の溶解が阻止された状態で、溶液11に光を照射し、フラレン類縁体17を励起させることが可能となる。したがって、励起状態のフラレン類縁体17に対してエレクトロドナー18から電子を供与し、フラレン類縁体17のアニオンを生成することができる。フラレン類縁体17のアニオンは、酸素非存在下では数百時間以上の寿命を有し安定であるので、電氣的に中性かつ基底状態のフラレン類縁体17よりも高エネルギーな状態を、数百時間以上にわたって維持することができる。これによって、光照射によって供与されたエネルギーを化学エネルギーとして蓄積し、電気エネルギーとして取出すことが可能となる。したがって光照射によって蓄電し、蓄電の後に放電することができる。

【0059】

さらに第1実施形態によれば、放電が開始されるよりも前の段階において、連通孔21は、塞がれた状態で維持される。これによって、光照射によって $C_{60}$ が生成しても、油相19と水相20とが接触することは阻止されているので、水分子も $C_{60}$ からの電子を受容するエレクトロンアクセプタとして機能することが阻止され、 $C_{60}$ を

10

20

30

40

50

長時間、安定に維持することができる。したがって、蓄電状態を安定に保つことができる。

【0060】

第1実施形態において前述したように、光誘起電子移動によって生成した $C_{60}$ からの電子を受容するエレクトロンアクセプタとして、分子状酸素は効率よく電子を受容する。 $C_{60}$ からの電子を受容するエレクトロンアクセプタとしては、水分子も寄与している可能性があり、光誘起電子移動よりも後段の電子移動においては、さらに他の種類の化学種がエレクトロンアクセプタとして機能している可能性もある。

【0061】

またフラレン類縁体17のアニオンからの電子は、分子状酸素に供与されるけれども、フラレン類縁体17以外の化学種に対して電子移動が生じた後、その化学種を経て分子状酸素または水分子に電子移動が生じる構成であっても構わない。光誘起電子移動よりも後段における電子移動の経路に関して限定するものではない。

【0062】

(第2実施形態)

図9は、本発明の第2実施形態に係る有機光電変換装置10において、セル12の電気化学的な構成を表す図である。第2実施形態に係る有機光電変換装置10は、第1実施形態に係る有機光電変換装置10に類似しており、以下、第1実施形態に対する第2実施形態の相違点を中心に説明する。

【0063】

第2実施形態に係る有機光電変換装置10において、セル12中の油相19は、第1実施形態と同様である。水相20においては、支持電解質として10mMテトラブチルアンモニウムクロライドを含む。アノード電極14は、表面に塩化銀(AgCl)の膜が形成された銀製の電極とする。カソード電極16は、白金(Pt)とする。これによっても、油相19において第1実施形態と同様の光誘起電子移動反応を起こすことができる。水相20における酸素濃度を可及的に低く設定した状態では、 $C_{60}$ の化学種を維持することができ、水相20中の溶存酸素の濃度を上昇させると、分子状酸素を介して放電が行われる。

【0064】

(変形例)

アノード電極14およびカソード電極16は、第1および第2実施形態に示した実施形態に限定するものではない。たとえば、第1および第2実施形態では、油相19に対して界面を介して接触する水相20を利用したけれども、他の実施形態では、水相20を省略し、アノード電極14としてp型半導体を、カソード電極16としてn型半導体を利用してもよい。また第1および第2実施形態においてテトラフェニルボレートおよびそのカウンタカチオンは、支持電解質としての機能をも有したけれども、たとえば、ヨウ化銅(CuI)を支持電解質とすることもできる。

【0065】

また第1および第2実施形態において、光誘起電子移動よりも後段の電子の受容体、特に $C_{60}$ からの電子の受容体を、分子状酸素とする構成について説明したけれども、電子を受容するエレクトロンアクセプタは、分子状酸素に限定するものではない。必要となる起電力に応じて水分子およびその他の種類の分子を移用することも可能である。

【符号の説明】

【0066】

- 10 有機光電変換装置
- 11 溶液
- 12 セル
- 13 筐体
- 14 アノード電極
- 15 仕切板

10

20

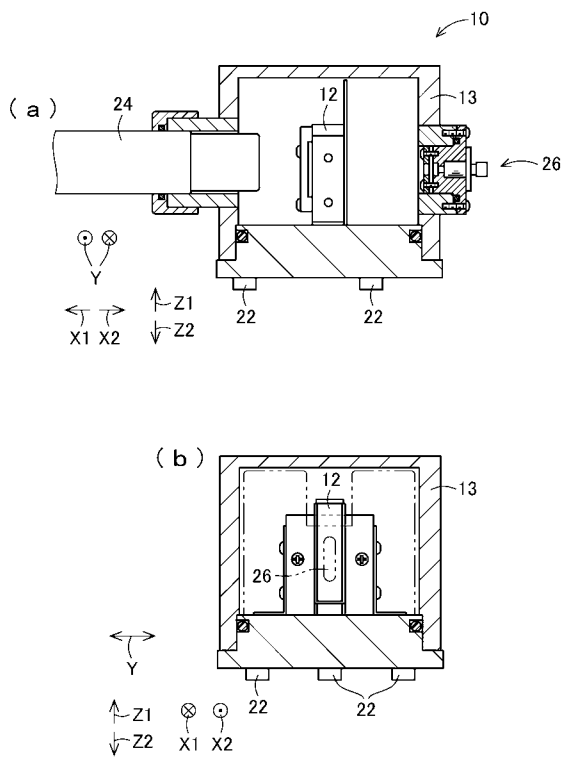
30

40

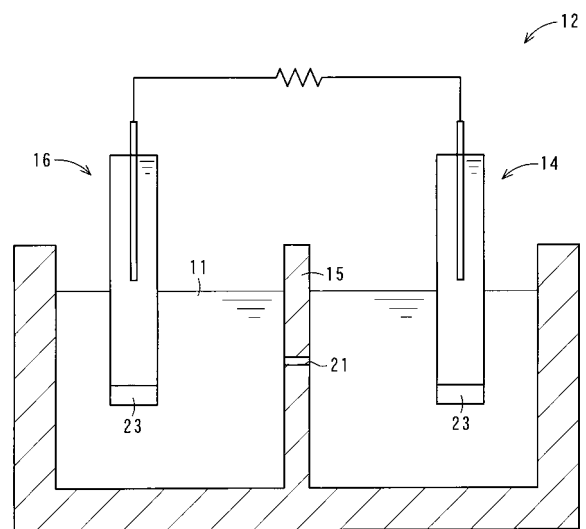
50

- 16 カソード電極
- 17 フラーレン類縁体
- 18 エレクトロドナー
- 19 油相
- 20 水相
- 21 連通孔
- 22 ゴム脚
- 23 塩橋
- 24 光路構成体
- 26 光線通過窓
- 27 気体流通用コネクタ

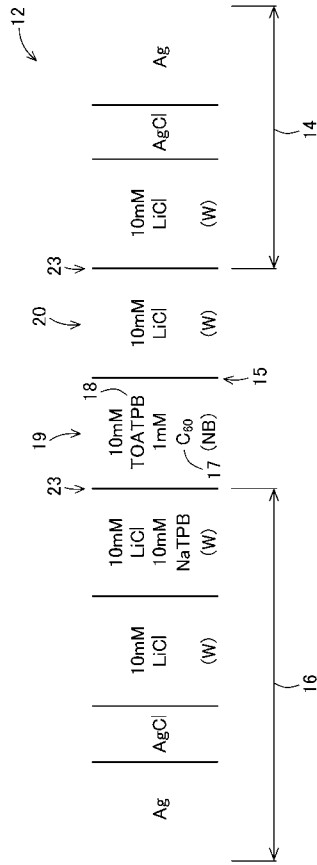
【図1】



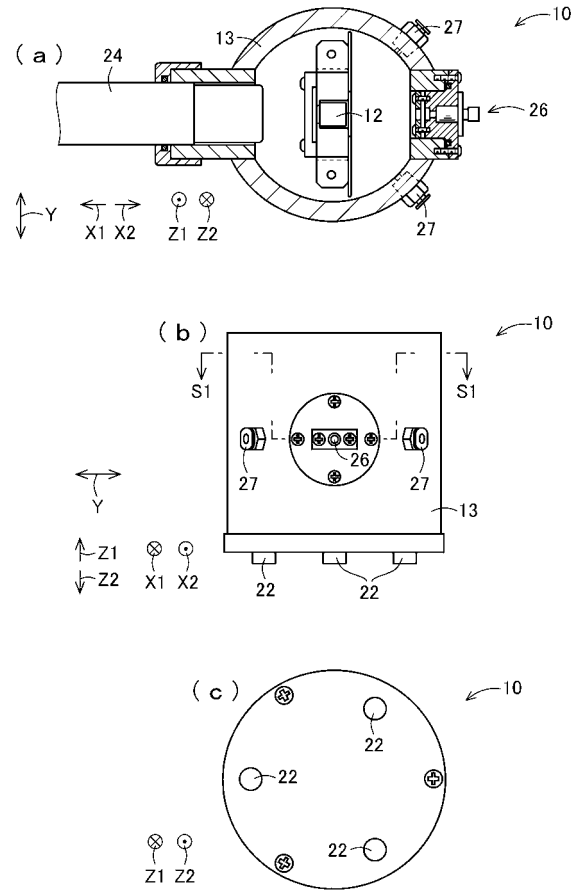
【図2】



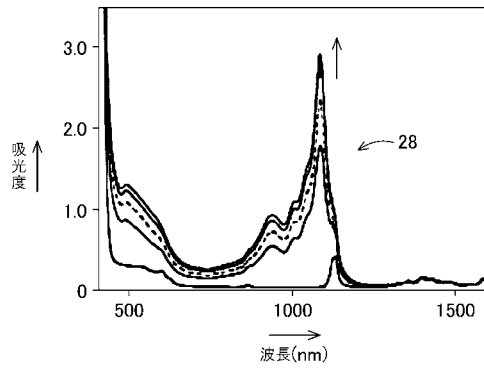
【図3】



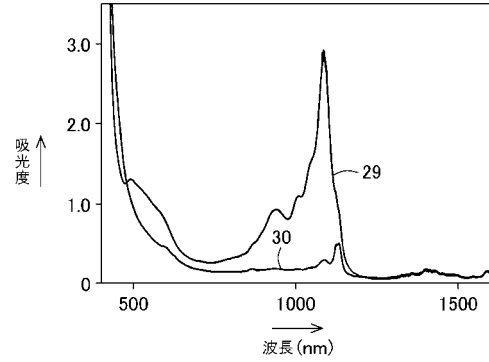
【図4】



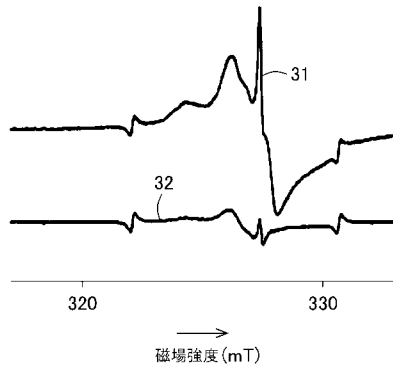
【図5】



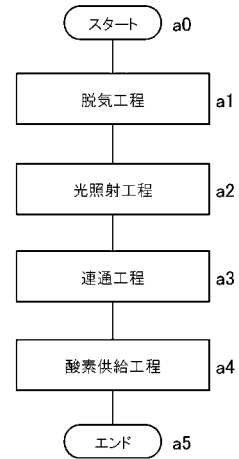
【図6】



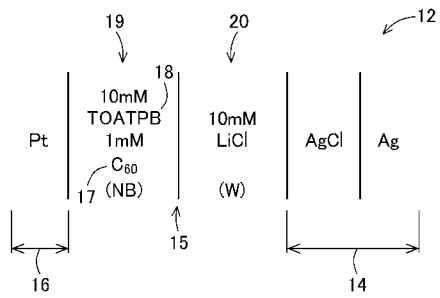
【図7】



【図8】



【図9】



---

フロントページの続き

(72)発明者 紀本 岳志  
大阪府大阪市天王寺区舟橋町3番1号 紀本電子工業株式会社内

審査官 國島 明弘

(56)参考文献 特開2005-136315(JP,A)  
特開平08-222281(JP,A)  
特開2004-165474(JP,A)

(58)調査した分野(Int.Cl., DB名)  
H01M 14/00  
H01L 51/42