

(19) 日本国特許庁(JP)

(12) 特 許 公 報(B1)

(11) 特許番号

特許第4452843号
(P4452843)

(45) 発行日 平成22年4月21日 (2010.4.21)

(24) 登録日 平成22年2月12日 (2010.2.12)

(51) Int. Cl.	F I
GO 1 N 27/414 (2006.01)	GO 1 N 27/30 3 O 1 X
GO 1 N 27/30 (2006.01)	GO 1 N 27/30 3 1 5 Z
GO 1 N 27/416 (2006.01)	GO 1 N 27/46 3 5 3 Z
	GO 1 N 27/30 3 O 1 A
	GO 1 N 27/30 3 O 1 U

請求項の数 4 (全 12 頁)

(21) 出願番号 特願2009-194304 (P2009-194304)	(73) 特許権者 504147243 国立大学法人 岡山大学 岡山県岡山市北区津島中一丁目1番1号
(22) 出願日 平成21年8月25日 (2009.8.25)	(74) 代理人 100080621 弁理士 矢野 寿一郎
審査請求日 平成21年8月26日 (2009.8.26)	(72) 発明者 山田 章 岡山県岡山市北区鹿田町二丁目5番1号 国立大学法人岡山大学大学院医歯薬学総合 研究科内
早期審査対象出願	(72) 発明者 中村 通宏 岡山県岡山市北区鹿田町二丁目5番1号 国立大学法人岡山大学大学院医歯薬学総合 研究科内

最終頁に続く

(54) 【発明の名称】 pHまたは濃度の測定装置及びpHまたは濃度の測定方法

(57) 【特許請求の範囲】

【請求項1】

それぞれ I S F E T で構成した第 1 と第 2 のセンサと、
先端側に被検体である検体溶液を貯留する第 1 貯留部を有するとともに基端側にベースライン溶液を貯留する第 2 貯留部を有する検査管と、
前記検査管の基端側から前記検査管内に前記ベースライン溶液を送給する送給手段と、
前記検査管の前記第 1 貯留部内に前記検体溶液を注入する注入手段と
 を備えて、
前記第 1 貯留部には前記第 1 のセンサを測定用のセンサとして設けるとともに、
前記第 2 貯留部には前記第 2 のセンサを参照用のセンサとして設け、
前記送給手段で送給した前記ベースライン溶液により前記検査管内を洗浄した後に、前記注入手段で前記第 1 貯留部内に前記検体溶液を注入することにより、前記第 1 のセンサに前記検体溶液を接触させる一方で前記第 2 のセンサに前記ベースライン溶液を接触させて、前記検体溶液の pH または濃度を測定する pH または濃度の測定装置において、

前記第 1 貯留部内に前記検体溶液を注入したことにより前記検査管内に形成される前記検体溶液と前記ベースライン溶液との界面を振動させる振動手段を設けた pH または濃度の測定装置。

【請求項2】

前記振動手段は、前記第 2 貯留部内に貯留した前記ベースライン溶液に圧力変動を加えて前記界面を振動させる請求項 1 に記載の pH または濃度の測定装置。

【請求項 3】

前記振動手段は、前記界面を 0 . 1 Hz以上の周波数で、0 . 1 ~ 6 0 秒間振動させる請求項 1 または請求項 2 に記載の p H または濃度の測定装置。

【請求項 4】

それぞれ I S F E T で構成した第 1 と第 2 のセンサのうち、前記第 1 のセンサに被検体である検体溶液を接触させる一方、前記第 2 のセンサにベースライン溶液を接触させて前記検体溶液の p H または濃度を測定する p H または濃度の測定方法において、

前記第 1 のセンサが配設される第 1 貯留部と前記第 2 のセンサが配設される第 2 貯留部とを設けた検査管内に前記ベースライン溶液を送給した後に、前記第 1 貯留部内に前記検体溶液を注入することにより前記検査管内に前記検体溶液と前記ベースライン溶液との界面を形成し、この界面を振動させた後に測定する p H または濃度の測定方法。

10

【発明の詳細な説明】

【技術分野】

【0001】

本発明は、p H または濃度の測定装置及び p H または濃度の測定方法に関するものである。

【背景技術】

【0002】

従来、半導体材料を用いて構成した電界効果トランジスタ(FET:Field Effect Transistor)のゲート部分に所定の感応膜を設けた I S F E T (Ion Sensitive FET) が知られている。この I S F E T では、感応膜が所定のイオンと反応することによって生じた電位変動を検出可能としている。

20

【0003】

このような I S F E T において、感応膜に酸化タンタル(Ta_2O_5)膜などを用いることにより液体中の水素イオンを検出可能として p H センサとして機能するものが知られている(例えば、特許文献 1 参照。)。また、感応膜の材質を適宜調整することによって各種のイオンを検出することができ、濃度検出用のセンサなどとして用いられることも多い。

【0004】

そして、上記した p H センサを用いて液体の p H を自動測定する装置が提案されている(例えば、特許文献 2 参照。)

30

【0005】

この p H 自動測定装置では、測定用 p H センサと、参照用 p H センサと、擬似比較電極を内部の所定位置に設けた p H センサプローブを備えており、測定用 p H センサと、参照用 p H センサと、擬似比較電極をベースライン溶液に浸漬させて各センサでベースライン電位を検出することにより校正を行い、その後、p H センサプローブ内に被検体の検体溶液を吸引することにより測定用 p H センサを検体溶液に接触させて電位を検出することにより水素イオン濃度を検出して、p H を測定可能としている。

【先行技術文献】

【特許文献】

【0006】

【特許文献 1】特開平 9 - 1 7 8 6 9 7 号公報

【特許文献 2】特開 2 0 0 5 - 1 2 7 9 7 4 号公報

【発明の概要】

【発明が解決しようとする課題】

【0007】

しかしながら、測定用 p H センサを I S F E T で構成している場合には、たとえば p H 緩衝能が 0 . 2 m M / p H 以下のような低い溶液の p H を測定する際に、図 8 に示すように、測定開始にともなって測定用 p H センサと参照用 p H センサとの間において大きなオーバーシュート電位が発生し、しかも、その復帰に多大な時間を要することとなっていた。そのため、6 5 秒の時点における最終出力を用いて算出した p H の測定値は、誤差の絶

50

対値で 0.12 ~ 0.394 pH という大きな誤差を含むこととなっていた。

【0008】

特に、このオーバーシュート電位が解消されるまでは、正確な測定をすることができないため、測定に要する時間が極めて長くなり、測定時間の短縮化が困難となっていた。なお、図8においては、被検体の検体溶液が pH センサプローブ内に吸引されて測定用 pH センサに接触するまでのタイムラグである 6 秒間の後、測定が開始されている。また、この場合、検体溶液には所定濃度とした塩化カリウム溶液を用いている。特に、各検体溶液は、26 μM リン酸一カリウムと、108 μM リン酸二カリウムと、低濃度のリン酸塩を含んでおり、これにより pH が 6.5 ~ 6.6 で、緩衝能が 0.06 mM / pH 程度の低緩衝能溶液となっている。

10

【0009】

本発明者らはこのような現状に鑑み、低緩衝能の被検体においてもできるだけ短時間で測定可能とすべく研究開発を行って、本発明を成すに至ったものである。

【課題を解決するための手段】

【0010】

本発明の pH または濃度の測定装置では、それぞれ I S F E T で構成した第 1 と第 2 のセンサと、先端側に被検体である検体溶液を貯留する第 1 貯留部を有するとともに基端側にベースライン溶液を貯留する第 2 貯留部を有する検査管と、検査管の基端側から検査管内にベースライン溶液を送給する送給手段と、検査管の第 1 貯留部内に検体溶液を注入する注入手段とを備えて、第 1 貯留部には第 1 のセンサを測定用のセンサとして設けるとともに、第 2 貯留部には第 2 のセンサを参照用のセンサとして設け、送給手段で送給したベースライン溶液により検査管内を洗浄した後に、注入手段で第 1 貯留部内に検体溶液を注入することにより、第 1 のセンサに検体溶液を接触させる一方で第 2 のセンサにベースライン溶液を接触させて、検体溶液の pH または濃度を測定する pH または濃度の測定装置において、第 1 貯留部内に検体溶液を注入したことにより検査管内に形成される検体溶液とベースライン溶液との界面を振動させる振動手段を設けた。

20

【0011】

さらに、本発明の pH または濃度の測定装置では、振動手段によって第 2 貯留部内に貯留したベースライン溶液に圧力変動を加えて界面を振動させることにも特徴を有し、振動手段によって検体溶液とベースライン溶液の界面を 0.1 Hz 以上の周波数で、0.1 ~ 60 秒間振動させることにも特徴を有するものである。

30

【0012】

また、本発明の pH または濃度の測定方法では、それぞれ I S F E T で構成した第 1 と第 2 のセンサのうち、第 1 のセンサに被検体である検体溶液を接触させる一方、第 2 のセンサにベースライン溶液を接触させて検体溶液の pH または濃度を測定する pH または濃度の測定方法において、第 1 のセンサが配設される第 1 貯留部と前記第 2 のセンサが配設される第 2 貯留部とを設けた検査管内にベースライン溶液を送給した後に、第 1 貯留部内に検体溶液を注入することにより検査管内に検体溶液とベースライン溶液との界面を形成し、この界面を振動させた後に測定するものである。

40

【発明の効果】

【0013】

本発明によれば、検体溶液に接触させる第 1 のセンサと、ベースライン溶液に接触させる第 2 のセンサとを用いて検体溶液の pH または濃度を測定する測定装置及び測定方法において、互いに接触させることにより形成される検体溶液とベースライン溶液との界面を振動させることにより、第 1 のセンサと第 2 のセンサとの間において生じたオーバーシュート電位を短時間で収束させることができ、pH または濃度の測定を速やかに行うことができる。したがって、短時間で pH または濃度を測定可能とした測定装置及び測定方法を提供できる。

【図面の簡単な説明】

【0014】

50

【図1】本発明の実施形態にかかるpHまたは濃度の測定装置の概略模式図である。

【図2】検査管の説明図である。

【図3】洗浄ステップの説明図である。

【図4】測定ステップの説明図である。

【図5】本発明に係るpHまたは濃度の測定装置による測定データの経時変化のグラフである。

【図6】他の実施形態のpHまたは濃度の測定装置の概略模式図である。

【図7】他の実施形態の振動機構の概略模式図である。

【図8】従来のpHまたは濃度の測定装置による測定データの経時変化のグラフである。

【発明を実施するための形態】

10

【0015】

本発明のpHまたは濃度の測定装置及びpHまたは濃度の測定方法は、溶液のpHまたは濃度に応じた信号を出力する第1と第2のセンサを用いるとともに、第1のセンサを被検体である検体溶液に接触させる一方、第2のセンサをベースライン溶液に接触させて、第1と第2のセンサからそれぞれ出力された信号を用いてpHまたは濃度を測定するものである。

【0016】

特に、本発明のpHまたは濃度の測定装置及びpHまたは濃度の測定方法では、第1のセンサに検体溶液を接触させた際に形成される検体溶液とベースライン溶液との界面を、適宜の振動手段によって振動させているものである。

20

【0017】

本発明者らは、このように振動手段によって検体溶液とベースライン溶液との界面を振動させることによって、第1のセンサと第2のセンサとの間において生じたオーバーシュート電位を短時間で収束させることを知見し、短時間での測定を可能としているものである。

【0018】

以下において、図面に基づいて本発明の実施形態を詳説する。図1は、本実施形態の測定装置の概略模式図である。

【0019】

本実施形態の測定装置は、pHの自動測定装置であって、検体溶液11がそれぞれ貯留される複数個の検体ウェル12を備えた検体プレート10と、各検体溶液11に先端部を浸漬させてpHを測定するプローブとなっている検査管20と、この検査管20内に送給配管31を介して溶液タンク32からベースライン溶液を送給するポンプ30と、後述するように検査管20内に設けた各センサ及び電極を用いてpHを検出するための駆動電圧の供給及び信号検出を行う駆動回路40と、この駆動回路40で検出された信号を解析する解析装置50と、検査管20を移動操作する移動機構60とで構成している。

30

【0020】

検査管20は、図2に示すように、送給配管31の一端が接続される接続部21を有する第1基体22と、この第1基体22に基端側を着脱自在に取り付けるとともに先端側を基端側よりも小径として全体として先細り状とした円筒状の第2基体23と、第2基体23の内側で第2基体23の先端寄りに設けた第1のセンサである測定用pHセンサ24と、第1基体22の内側に設けた第2のセンサである参照用pHセンサ25と、参照用pHセンサ25の近傍に設けた擬似比較電極26とで構成している。

40

【0021】

図1及び図2では、説明の便宜上、測定用pHセンサ24及び参照用pHセンサ25を大きく描いているが、実施には、測定用pHセンサ24及び参照用pHセンサ25は、5mm幅程度の極めて微小なセンサであり、市販のpH-ISFETを用いている。

【0022】

第1基体22には、上下方向に貫通させて設けた第1流路22aと、接続部21部分を貫通して一端を第1流路22aに連通連結するとともに他端を送給配管31に連通連結さ

50

せる第2流路22bを設けており、送給配管31から送給されたベースライン溶液を第2流路22bから第1流路22aに導いている。

【0023】

第1基体22には、第1流路22aにおける上部の開口部分に閉塞体22cを装着し、実質的にL字状の流路を形成している。

【0024】

第2基体23は、基端側を第1基体22に螺着することにより着脱自在に取り付けて、第1流路22aの下部の開口部分と連通連結し、第1流路22aに導かれたベースライン溶液を第2基体23内に導いている。

【0025】

特に、第2基体23は先細り状としているので、第2基体23内においてベースライン溶液が貯留されることとなっており、第2基体23では、検体溶液11を吸引した時、吸引された検体溶液によって占有され、かつその中に測定用pHセンサ24が設けられている端寄りの部分を第1貯留部23aとし、それよりも基端寄りの部分を第2貯留部23bとしている。

【0026】

pH-ISEで構成した測定用pHセンサ24及び参照用pHセンサ25は、それぞれ配線によって閉塞体22cに吊り下げ状に装着しており、配線の長さを調整することにより所定位置に配置している。

【0027】

擬似比較電極26も所定の配線によって閉塞体22cに吊り下げ状に装着しており、配線の長さを調整することにより参照用pHセンサ25の近傍に配置している。

【0028】

本実施形態では、第2基体23の基端寄りの部分を第2貯留部23bとしているが、第1基体22内を第2貯留部としてもよい。ただし、参照用pHセンサ25及び擬似比較電極26は、第2流路22bよりも下流側に配置することにより、ベースライン溶液中に確実に浸漬した状態となるようにしている。

【0029】

閉塞体22cを介して検査管20から引き出された各配線は駆動回路40に接続しており、この駆動回路40によって測定用pHセンサ24及び参照用pHセンサ25を駆動させるとともに、測定用pHセンサ24及び参照用pHセンサ25のそれぞれの電位と擬似比較電極26の電位の電位差を出力信号として増幅して、解析装置50に入力している。

【0030】

解析装置50は、本実施形態ではパーソナルコンピュータなどの電子計算機であって、駆動回路40から入力された信号を解析してpHを測定している。

【0031】

また、解析装置50では、検査管20にベースライン溶液を送給したり、検体溶液11を吸引したりするポンプ30の駆動制御を行っており、解析装置50による制御に基づいて検査管20にベースライン溶液を送給している。

【0032】

さらに、解析装置50では検査管20を移動操作する移動機構60も制御しており、移動機構60によって検査管20を上下左右に移動させて、検体プレート10の所定の検体ウェル12に貯留された検体溶液11のpHを順次測定している。

【0033】

移動機構60は、本実施形態では、上下方向に進退するロッド61を備えたアクチュエータ62と、このアクチュエータ62を水平方向に移動させるX-Yテーブル63とで構成しており、ロッド61の先端に検査管20を装着している。なお、移動機構60は、検査管20を上下左右に移動させることができればどのような形態であってもよい。

【0034】

検体プレート10には、複数個の検体ウェル12を設けており、異なる検体溶液11を

10

20

30

40

50

それぞれ収容して、移動機構 60 により検査管 20 を移動させながら連続的に測定できるようにしているとともに、検査管 20 の洗浄を行うための排液ウェル 13 を設けている。なお、検体溶液を収容する検体容器としては、検体ウェル 12 の代わりにサンプルチューブを用いてもよく、また移動機構としては、X - Y テーブルの代わりにターンテーブルを用いてもよい。

【0035】

排液ウェル 13 では、図 3 に示すように、排液ウェル 13 内に検査管 20 の先端を挿入した状態でポンプ 30 を駆動することにより、検査管 20 の先端からベースライン溶液を送り出して、検査管 20 及び測定用 pH センサ 24 をベースライン溶液で洗浄している。

【0036】

排液ウェル 13 にはオーバーフロー管 14 を設けており、このオーバーフロー管 14 を介して排液ウェル 13 からオーバーフローさせたベースライン溶液及び各検体溶液を排出している。

【0037】

このように構成した測定装置で pH の測定を行う場合には、まず、洗浄ステップとして排液ウェル 13 で検査管 20 を洗浄する。この洗浄ステップにおいて、検査管 20 内はベースライン溶液で満たされ、測定用 pH センサ 24 と参照用 pH センサ 25 は、ともにベースライン溶液と接触し、それぞれ所定の信号を出力することとなる。この信号を用いて零点校正を行っている。なお、この時、検査管 20 の先端部外壁に付着した検体溶液も洗浄される。

【0038】

ついで、測定ステップとして、測定装置は、移動機構 60 によって検査管 20 を所定の検体ウェル 12 の上方に移動させるとともに、検査管 20 を降下させて、図 4 (a) に示すように、検査管 20 の先端を所定の検体溶液 11 に浸漬させ、その状態でポンプ 30 を逆転駆動させることにより検査管 20 のベースライン溶液を逆流させて、図 4 (b) に示すように、検査管 20 の第 1 貯留部 23 a に検体溶液 11 を吸引し、測定用 pH センサ 24 に検体溶液 11 を接触させている。

【0039】

さらに、測定装置では、ポンプ 30 の正転駆動と逆転駆動とを交互に繰り返させることにより、図 4 (c) に示すように、検査管 20 内のベースライン溶液と第 1 貯留部 23 a の検体溶液 11 とによって形成されている界面 R を矢印のように振動させている。すなわち、本実施形態では、ポンプ 30 を、界面 R を振動させる振動手段として用いている。

【0040】

特に、振動手段のポンプ 30 は、正転駆動と逆転駆動を交互に繰り返すことにより、検査管 20 の第 2 貯留部 23 b のベースライン溶液に圧力変動を加えているものであり、極めて容易に界面 R を振動させることができる。

【0041】

界面 R を振動させる際には、界面 R の振動中に測定用 pH センサ 24 は常に検体溶液 11 と接触するとともに、参照用 pH センサ 25 は常にベースライン溶液と接触して、界面 R が測定用 pH センサ 24 及び参照用 pH センサ 25 の位置を超えないようにしている。

【0042】

具体的には、界面 R は、測定用 pH センサ 24 と参照用 pH センサ 25 の間であって、測定用 pH センサ 24 と参照用 pH センサ 25 の間の距離の約 10 % 以内の振幅で振動させることが望ましい。

【0043】

この場合、界面 R の振動にともなって、界面 R 近傍の検体溶液 11 とベースライン溶液が攪乱されること、あるいは検体溶液 11 とベースライン溶液が混ざり合うことがオーバーシュート電位の解消のためには必要である。明確な界面を維持したままでの単なる振動、あるいは往復動はオーバーシュート電位の解消には有効ではない。

【0044】

振動する界面 R の周波数は 0.1 Hz 以上の周波数であればよく、好適には 1 ~ 100 Hz 程度の周波数であればよい。また、振動時間は 0.1 ~ 60 秒間程度であればよい。本実施形態では、第 1 貯留部 23 a への検体溶液 11 の吸引後、約 2.0 Hz で約 30 秒間振動させた。

【0045】

図 5 に示すように、界面 R を振動させることにより、測定開始にともなって生じたオーバーシュート電位を短時間で収束させることができ、pH または濃度の測定を速やかに行うことができる。したがって、短時間で pH または濃度を測定可能とした測定装置及び測定方法を提供できる。なお、この場合でも検体溶液 11 には、図 8 に示した測定結果と同様の所定濃度とした塩化カリウム溶液を用いている。この場合の pH の測定誤差の絶対値は、0.010 ~ 0.060 pH であって、図 8 の場合と比較して大幅に改善された。

10

【0046】

上述したように界面 R の振動をポンプ 30 で行う場合には、ポンプ 30 を精度よく駆動制御する必要があるために、ポンプ 30 が高価となるおそれがある。

【0047】

そこで、ポンプ 30 でベースライン溶液を往復させる代わりに、図 6 に示すように、ポンプ 30 の下流側の送給配管 31 に界面 R を振動させるための振動機構 70 を介設してもよい。

【0048】

本実施形態の振動機構 70 では、先端を送給配管 31 に連通連結したシリンダ 71 と、このシリンダ 71 内に設けたピストン 72 と、このピストン 72 を進退駆動させるアクチュエータ 73 とで構成している。

20

【0049】

この振動機構 70 は検体溶液 11 の吸引用として兼用してもよい。すなわち、アクチュエータ 73 は解析装置 50 で駆動制御しており、洗浄ステップの際にはピストン 72 を前進させた状態とし、測定ステップの際にはピストン 72 を後退させることにより、検査管 20 の第 1 貯留部 23 a に検体溶液 11 を吸引している。

【0050】

このようにシリンダ 71 とピストン 72 を備えた振動機構 70 とした場合、ピストン 72 の後退量によって第 1 貯留部 23 a に吸引される検体溶液 11 の量を調整できるので、検体溶液 11 の吸引量をより正確に制御することができる。

30

【0051】

さらに、アクチュエータ 73 によってピストン 72 を所定の振幅、及び所定の周波数で所定時間振動させることにより、第 2 貯留部内 23 b に貯留したベースライン溶液に所定の圧力変動を加えて、検体溶液 11 とベースライン溶液との界面 R を振動させることができる。

【0052】

このように振動機構 70 を設けることにより界面 R の振動を制御しやすく、しかもポンプ 30 は一方向だけにベースライン溶液を押し流すだけでよいので安価なポンプを利用でき、測定装置を安価とすることができる。

40

【0053】

なお、振動機構 70 は、上述したシリンダ 71 と、ピストン 72 と、アクチュエータ 73 とで構成する形態に限定するものではなく、第 2 貯留部内 23 b に貯留したベースライン溶液に所定の圧力変動を加えることができれば、適宜の形態とすることができる。

【0054】

すなわち、たとえば図 7 に示すように、ベースライン溶液を送給している送給配管 31 の一部を、可撓性を有するゴム管 81 で構成するとともに、このゴム管 81 を挟んで配置させてゴム管 81 を断続的に狭窄する狭窄用カム 82、82 を設けて、振動機構としてもよい。

【0055】

50

図示しないが、この振動機構では、各狭窄用カム 8 2 をそれぞれ回転駆動させる駆動モータを設けており、解析装置 5 0 によって駆動制御している。2 つの狭窄用カム 8 2 は互いに逆回転させることとしており、狭窄用カム 8 2 には円周状の外周縁に所定間隔で膨出状の凸部 8 2 a を複数設けて、狭窄用カム 8 2 を回転させることにより凸部 8 2 a でゴム管 8 1 を狭窄することとしている。

【 0 0 5 6 】

特に、ゴム管 8 1 を挟んで対向させて配置した 2 つの狭窄用カム 8 2 , 8 2 は、凸部 8 2 a をゴム管 8 1 に押しつける際に同時に押しつけるように各凸部 8 2 a の位置を同期させている。

【 0 0 5 7 】

このように送給配管 3 1 の一部をゴム管 8 1 で構成し、ゴム管 8 1 を狭窄することによりゴム管 8 1 内のベースライン溶液に圧力変動を生じさせて検体溶液 1 1 とベースライン溶液との界面 R を振動させた場合には、振動機構部分において空気のかみ込みを生じさせにくく、安定的に動作可能な振動機構とすることができる。

【 0 0 5 8 】

上述した実施形態では、測定用 p H センサ 2 4 及び参照用 p H センサ 2 5 に p H - I S F E T を用いた p H 測定装置としているが、所定の濃度を測定可能とした測定用 p H センサ及び参照用 p H センサを用いることにより、濃度測定装置とすることもできる。

【 符号の説明 】

【 0 0 5 9 】

- 1 0 検体プレート
- 1 1 検体溶液
- 1 2 検体ウェル
- 1 3 排液ウェル
- 1 4 オーバーフロー管
- 2 0 検査管
- 2 1 接続部
- 2 2 第 1 基体
- 2 2 a 第 1 流路
- 2 2 b 第 2 流路
- 2 2 c 閉塞体
- 2 3 第 2 基体
- 2 3 a 第 1 貯留部
- 2 3 b 第 2 貯留部
- 2 4 測定用 p H センサ
- 2 5 参照用 p H センサ
- 2 6 擬似比較電極
- 3 0 ポンプ
- 3 1 送給配管
- 3 2 溶液タンク
- 4 0 駆動回路
- 5 0 解析装置
- 6 0 移動機構
- 6 1 ロッド
- 6 2 アクチュエータ
- 6 3 X - Y テーブル
- 7 0 振動機構
- 7 1 シリンダ
- 7 2 ピストン
- 7 3 アクチュエータ

10

20

30

40

50

R 界面

【要約】

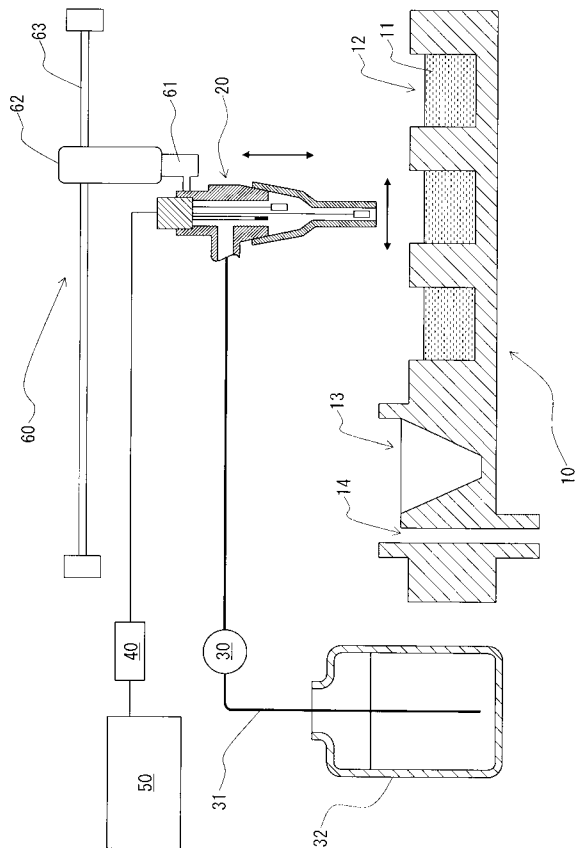
【課題】低緩衝能の被検体においてもできるだけ短時間で測定可能な pH または濃度の測定装置及び pH または濃度の測定方法を提供する。

【解決手段】溶液の pH または濃度に応じた信号を出力する第 1 と第 2 のセンサと、第 1 のセンサが配設された第 1 貯留部及び第 2 のセンサが配設された第 2 貯留部とが設けられた検査管と、検査管内にベースライン溶液を送給する送給手段と、検査管の第 1 貯留部に被検体である検体溶液を注入して第 1 のセンサに検体溶液に接触させる注入手段とを備えて、検体溶液の pH または濃度を測定する pH または濃度の測定装置及び測定方法において、第 1 貯留部に貯留した検体溶液とベースライン溶液との界面を振動させる振動手段を設ける。

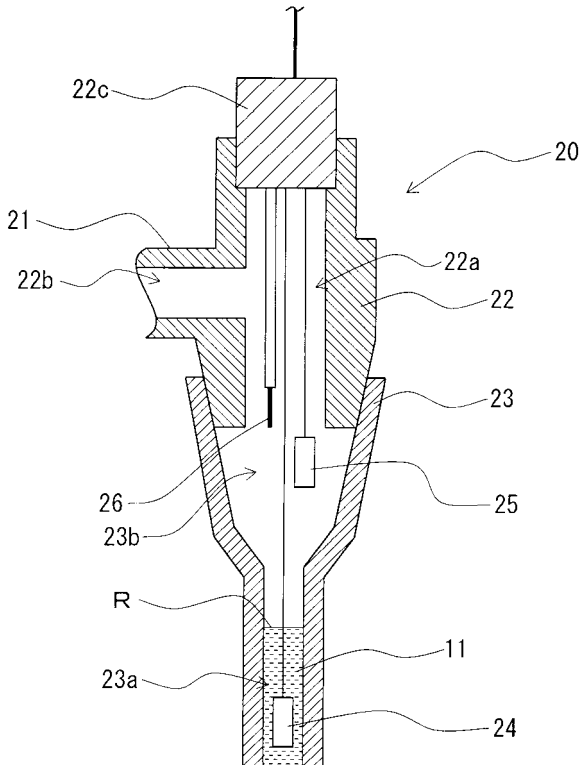
10

【選択図】図 6

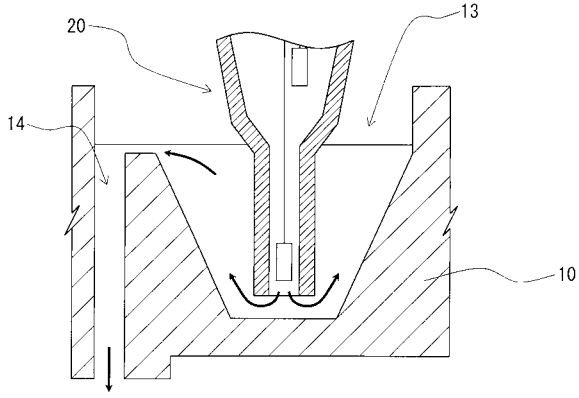
【図 1】



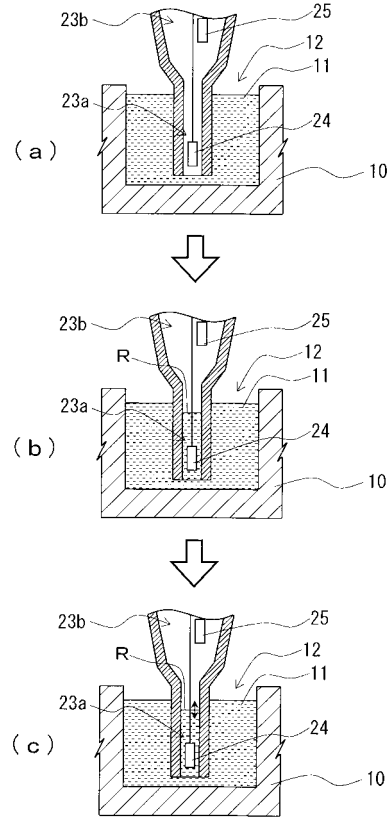
【図 2】



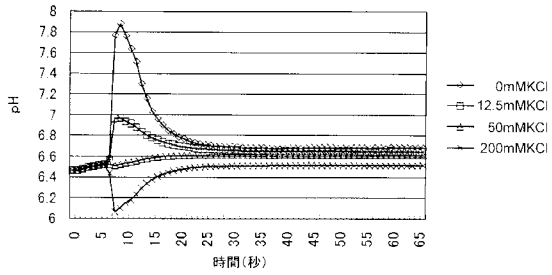
【図3】



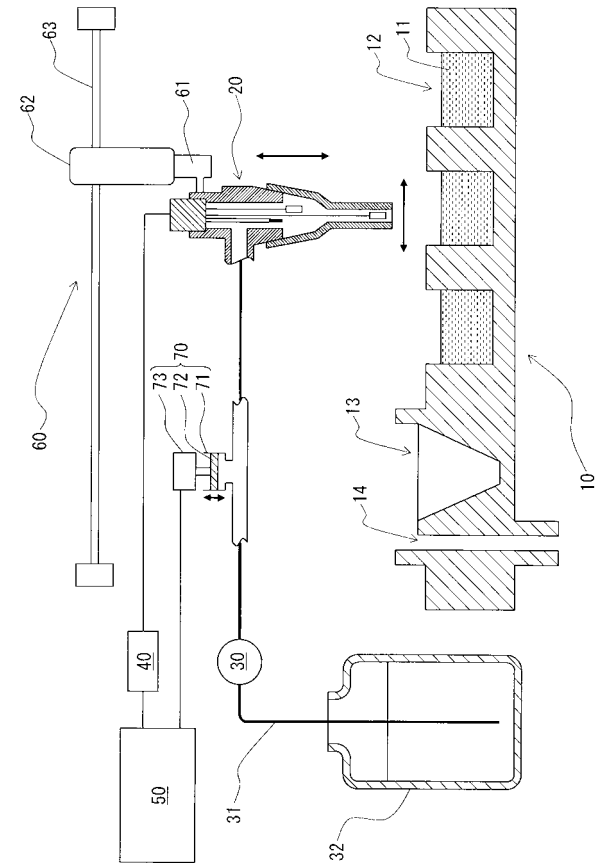
【図4】



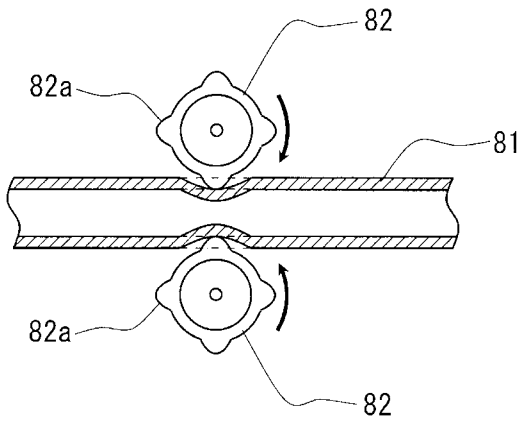
【図5】



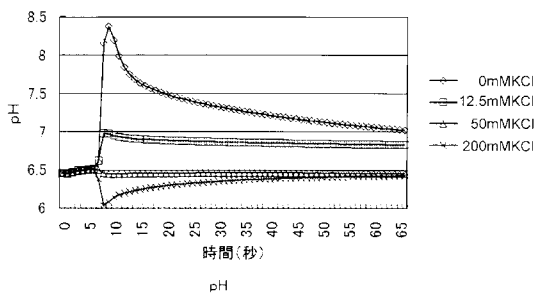
【図6】



【 図 7 】



【 図 8 】



フロントページの続き

(72)発明者 毛利 聡

岡山県岡山市中区門田屋敷四丁目5番20号

(72)発明者 成瀬 恵治

岡山県岡山市北区鹿田町二丁目5番1号 国立大学法人岡山大学大学院医歯薬学総合研究科内

審査官 黒田 浩一

(56)参考文献 特開2005-127974(JP,A)

特開2006-132989(JP,A)

山田章ほか, 半導体センサISFETを用いた多検体自動pH測定の検討, 日本機械学会ロボティクス・メカトロニクス講演会2009講演論文集, 日本, 2009年 5月24日, P.2A2-L04(1)-(3)

(58)調査した分野(Int.Cl., DB名)

G01N 27/414

G01N 27/30

G01N 27/416

JSTPlus(JDreamII)