

(19) 日本国特許庁(JP)

(12) 公開特許公報(A)

(11) 特許出願公開番号

特開2011-38435
(P2011-38435A)

(43) 公開日 平成23年2月24日(2011.2.24)

(51) Int.Cl.			F I	テーマコード (参考)		
F04D	19/04	(2006.01)	F04D 19/04	A	3H131	
F16C	32/04	(2006.01)	F16C 32/04	Z	3J102	
F16C	11/00	(2006.01)	F16C 11/00			

審査請求 未請求 請求項の数 5 O L (全 12 頁)

(21) 出願番号 特願2009-184795 (P2009-184795)
(22) 出願日 平成21年8月7日(2009.8.7)

(71) 出願人 504174135
国立大学法人九州工業大学
福岡県北九州市戸畑区仙水町1番1号
(74) 代理人 100090697
弁理士 中前 富士男
(74) 代理人 100127155
弁理士 来田 義弘
(72) 発明者 小森 望充
福岡県北九州市戸畑区仙水町1-1 九州工業大学内
(72) 発明者 原 啓城
福岡県北九州市戸畑区仙水町1-1 九州工業大学内
Fターム(参考) 3H131 AA02 BA02 BA04 BA06 CA13

最終頁に続く

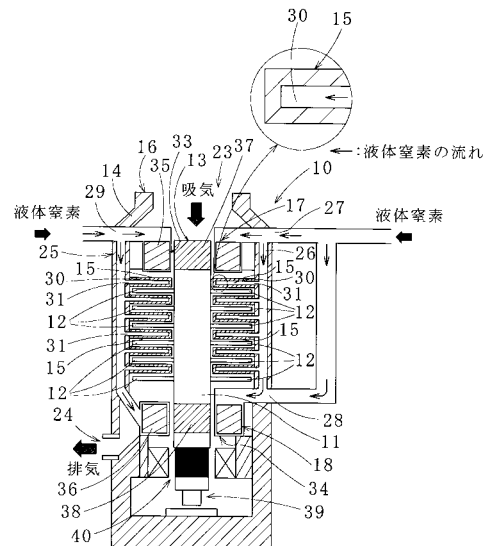
(54) 【発明の名称】 真空排気ポンプ

(57) 【要約】

【課題】構成を簡単にでき、コンパクト化が図れ、メンテナンスフリーでクリーンな真空排気ポンプを提供する。

【解決手段】中央に配置されたシャフト11及びその周囲に取付けられた動翼12を有するロータ13と、ロータ13を囲むケーシング14及びケーシング14の内側に設けられた静翼15を有するステータ16と、シャフト11を回転自由に支持する軸受とを備える真空排気ポンプ10であり、軸受に超電導磁気軸受17、18が使用され、かつステータ16を冷却する冷媒に、超電導磁気軸受17、18に用いる冷媒が使用されている。

【選択図】 図1



【特許請求の範囲】

【請求項 1】

中央に配置されたシャフト及びその周囲に取付けられた動翼を有するロータと、該ロータを囲むケーシング及び該ケーシングの内側に設けられた静翼を有するステータと、前記シャフトを回転自由に支持する軸受とを備える真空排気ポンプにおいて、前記軸受に超電導磁気軸受が使用され、かつ前記ステータを冷却する冷媒に、前記超電導磁気軸受に用いる冷媒が使用されていることを特徴とする真空排気ポンプ。

【請求項 2】

請求項 1 記載の真空排気ポンプにおいて、前記ロータは直立配置され、前記超電導磁気軸受は、シャフト側に永久磁石が、固定軸受側に超電導体が、それぞれ配置され、更に、前記ロータの下端には、該ロータの停止時にスラスト荷重を受けるピボット軸受が設けられていることを特徴とする真空排気ポンプ。

10

【請求項 3】

請求項 2 記載の真空排気ポンプにおいて、前記永久磁石は複数の磁石を積層して構成され、しかも隣り合う前記磁石の磁極が同極であることを特徴とする真空排気ポンプ。

【請求項 4】

請求項 1 ~ 3 のいずれか 1 項に記載の真空排気ポンプにおいて、前記静翼の内部に前記冷媒を流す第 1 の流路を形成したことを特徴とする真空排気ポンプ。

【請求項 5】

請求項 1 ~ 4 のいずれか 1 項に記載の真空排気ポンプにおいて、前記ケーシングをジャケット構造にして、該ケーシングの内部に前記冷媒を流す第 2 の流路を形成したことを特徴とする真空排気ポンプ。

20

【発明の詳細な説明】

【技術分野】

【0001】

本発明は、コールドトラップの機能を備えた真空排気ポンプに関する。

【背景技術】

【0002】

一般の高真空機器において、排気の対象となる主なガス成分は水分子であるが、高真空機器の一種であるターボ分子ポンプは、水分子における排気速度がさほど高くない。そこで、極低温で水分子を凝縮して吸着排気するコールドトラップを、ターボ分子ポンプの吸気口に取り付けることにより、排気速度を向上させる方法がとられている（例えば、特許文献 1、非特許文献 1 参照）。

30

【先行技術文献】

【特許文献】

【0003】

【特許文献 1】特開平 9 - 3 1 7 6 8 8 号公報

【非特許文献】

【0004】

【非特許文献 1】駒井哲夫、曾布川拓司、「コールドトラップ付ターボ分子ポンプ」、ターボ機械、第 23 巻第 11 号、1995 年 11 月、p. 647 - 650

40

【発明の概要】

【発明が解決しようとする課題】

【0005】

しかしながら、ターボ分子ポンプに取り付けるコールドトラップは、ターボ分子ポンプとは別個に製造する必要があり、製造コストが高くなるという問題がある。また、ターボ分子ポンプにコールドトラップを取り付ける構成となっているため、コンパクト化が図れないという問題もある。そして、軸受に油を使用する場合にはメンテナンス等が必要である。更に、電磁石を用いた磁気軸受では、停電時のバックアップ用電源や制御回路等が必要となり、機械的構造が複雑になる。

50

【 0 0 0 6 】

本発明はかかる事情に鑑みてなされたもので、構成を簡単にでき、コンパクト化が図れ、メンテナンスフリーでクリーンな真空排気ポンプを提供することを目的とする。

【 課題を解決するための手段 】

【 0 0 0 7 】

前記目的に沿う本発明に係る真空排気ポンプは、中央に配置されたシャフト及びその周囲に取付けられた動翼を有するロータと、該ロータを囲むケーシング及び該ケーシングの内側に設けられた静翼を有するステータと、前記シャフトを回転自由に支持する軸受とを備える真空排気ポンプにおいて、

前記軸受に超電導磁気軸受が使用され、かつ前記ステータを冷却する冷媒に、前記超電導磁気軸受に用いる冷媒が使用されている。

10

【 0 0 0 8 】

本発明に係る真空排気ポンプにおいて、前記ロータは直立配置され、前記超電導磁気軸受は、シャフト側に永久磁石が、固定軸受側に超電導体が、それぞれ配置され、更に、前記ロータの下端には、該ロータの停止時にスラスト荷重を受けるピボット軸受を設けてもよい。

【 0 0 0 9 】

本発明に係る真空排気ポンプにおいて、前記永久磁石は複数の磁石を積層して構成され、しかも隣り合う前記磁石の磁極が同極であることが好ましい。

【 0 0 1 0 】

本発明に係る真空排気ポンプにおいて、前記静翼の内部に前記冷媒を流す第 1 の流路を形成することが好ましい。

20

【 0 0 1 1 】

本発明に係る真空排気ポンプにおいて、前記ケーシングをジャケット構造にして、該ケーシングの内部に前記冷媒を流す第 2 の流路を形成することが好ましい。

【 発明の効果 】

【 0 0 1 2 】

本発明に係る真空排気ポンプは、軸受に超電導磁気軸受を使用し、かつステータを冷却する冷媒に、超電導磁気軸受に用いる冷媒を使用するので、ステータにコールドトラップの機能を付加できる。このため、真空排気ポンプの構成を簡単にでき、製造コストを低減できて、コンパクト化も図れる。

30

更に、軸受に超電導磁気軸受を使用するので、メンテナンスフリーでクリーンにできる。

【 0 0 1 3 】

また、ロータを直立配置し、超電導磁気軸受は、シャフト側に永久磁石が、固定軸受側に超電導体が、それぞれ配置される場合、固定軸受側は動かないため、超電導体へ冷媒を供給するための構造を簡単にできる。ここで、ロータの下端に、このロータの停止時にスラスト荷重を受けるピボット軸受を設けるので、例えば、超電導体の冷却時のロータの位置決めや緊急時にも、ロータの位置決めができる。

【 0 0 1 4 】

そして、静翼の内部に冷媒を流す流路を形成する場合、排気の対象となるガス成分との接触面積を増やすことができ、コールドトラップの機能を更に高めることができる。

40

更に、ケーシングをジャケット構造にして、ケーシングの内部に冷媒を流す流路を形成する場合、排気の対象となるガス成分が流れる経路全体を冷媒で冷却できるので、コールドトラップの機能を更に高めることができる。

【 図面の簡単な説明 】

【 0 0 1 5 】

【 図 1 】 本発明の第 1 の実施の形態に係る真空排気ポンプの部分正断面図である。

【 図 2 】 同真空排気ポンプの使用状態の説明図である。

【 図 3 】 本発明の第 2 の実施の形態に係る真空排気ポンプの部分正断面図である。

【 図 4 】 ピニング効果の説明図である。

50

【図5】(A)は実験装置の概略図、(B)はロータ側永久磁石の表面磁束分布の説明図である。

【図6】(A)~(C)はそれぞれロータの運動解析を行うためのモデル1~3の説明図である。

【図7】(A)~(C)はそれぞれモデル1~3の振動解析結果の説明図である。

【図8】解析をもとに作製したロータ付タービンの説明図である。

【発明を実施するための形態】

【0016】

続いて、添付した図面を参照しつつ、本発明を具体化した実施の形態につき説明し、本発明の理解に供する。

図1、図2に示すように、本発明の第1の実施の形態に係る真空排気ポンプ10は、中央に配置されたシャフト11及びその周囲に取付けられた複数の動翼12を有するロータ13と、このロータ13を囲むケーシング14及びケーシング14の内側に設けられた複数の静翼15を有するステータ16と、シャフト11の両端(両側)を回転自由に支持する超電導磁気軸受(軸受の一例)17、18とを備えて、ターボ分子ポンプに極低温で水分子を凝縮して排気するコールドトラップの機能を設けたものである。なお、ターボ分子ポンプの基本的な機能は、従来のターボ分子ポンプと同様である。以下、詳しく説明する。

【0017】

図2に示すように、真空排気ポンプ10の上流側には、真空排気ポンプ10によって真空状態にするチャンパー19が、下流側には、ロータリーポンプ20が、それぞれ配管21、22で接続されている。

図1に示すように、真空排気ポンプ10のケーシング14は、有底円筒状のものであり、ケーシング14の頂部に、気体分子を取り込む吸気口23が、ケーシング14の下側側部に、取り込まれて圧縮された気体分子を排出する排気口24が、それぞれ設けられている。

ケーシング14は、その下側を除く側壁部25がジャケット構造となっており、このジャケット構造となった側壁部25に、ケーシング14の内部に液体窒素(冷媒の一例)を流す流路(第2の流路の一例)26が形成されている。

【0018】

この流路26には、側壁部25の径方向一方側の上端部及び下端部と、側壁部25の径方向他方側の上端部に、それぞれ液体窒素の流入口27~29が設けられている。この流路26内へ流れ込んだ液体窒素は気化するため、各流入口27~29から外部へ排気される。

なお、ケーシングに設けられる液体窒素の流入口は、上記した位置に限定されるものではなく、例えば、側壁部25の径方向一方側の上端部及び下端部のみに設けてもよい。また、流入口は、ケーシングの周方向に等間隔で複数設けてもよく、高さ方向に複数設けてもよい。更に、流路は、ケーシングの周方向に螺旋状に形成してもよい。

また、液体窒素は、循環使用することもできる。この場合、側壁部25の径方向他方側の上端部に設けた液体窒素の流入口29を、液体窒素の流出口として使用できる。

【0019】

ケーシング14の内面には、複数枚の静翼15が、ケーシング14の周方向に等間隔で、底面に対して傾斜させて取付けられ、しかもこの静翼15群が、側壁部25の高さ方向に、所定ピッチで間隔を有して多段に取付けられている。

この各静翼15の内部には、ケーシング14の流路26に連通し、液体窒素が流れる流路(第1の流路の一例)30が形成されている。なお、流路30は、正断面視して直線状となっており、ケーシング14とは直交する方向に形成され、しかも連通口31によって流路26に連通している。この静翼に形成する流路の形状は、これに限定されるものではなく、例えば、ジグザグ状でもよい。

【0020】

ケーシング14の内側であって、最上位置の静翼15の上方と、最下位置の静翼15の下

10

20

30

40

50

方には、リング状の収納部 33、34 が設けられ、この各収納部 33、34 内に隙間を有して超電導体 35、36 が配置されている。この超電導体 35、36 は、銅酸化物超電導体である例えば、Dy 系 ($Dy_1 - Ba_2 - Cu_3 - O_x$) からなるリング状のものであり、これを周方向に複数分割 (2 分割以上) したものである。なお、超電導体は、これに限定されるものではなく、他のものも使用することもできる。

各収納部 33、34 は、液体窒素が流れる流路 26 と連通しており、各収納部 33、34 内に液体窒素が流入可能な構成となっている。

【0021】

各超電導体 35、36 の中央部には、ロータ 13 が立設配置されている。

ロータ 13 のシャフト 11 の両側 (上部及び下部) であって、超電導体 35、36 に対応する高さ位置には、それぞれ永久磁石 37、38 が設けられている。各永久磁石 37、38 は、それぞれ複数の磁石を積層して構成され、しかも隣り合う磁石の磁極を同極としているが、隣り合う磁石の磁極を異極としてもよい。

上記した固定軸受側に配置した超電導体 35、36 と、シャフト側に配置した永久磁石 37、38 とで、超電導磁気軸受 17、18 が構成されている。

【0022】

シャフト 11 の周囲には、複数枚の動翼 12 が、シャフト 11 の周方向に等間隔で、静翼 15 とは逆方向に、ケーシング 14 の底面に対して傾斜させて取付けられ、しかもこの動翼 12 群が、上下方向に隣り合う静翼 15 群の間に配置されるように、間隔を有して取付けられている。

また、ロータ 13 の下端には、ピボット軸受 39 が設けられている。このピボット軸受 39 は、ロータ 13 の回転時に発生する振動を抑制できるものであるが、ロータ 13 の停止時にスラスト荷重を受けることもできる。これにより、真空排気ポンプ 10 の不使用時や緊急時に、例えば、動翼 12 と静翼 15 とが接触して損傷すること等を防止できる。

ロータ 13 のピボット軸受 39 と永久磁石 38 との間には、モータ 40 が設けられ、ロータ 13 をケーシング 14 内で回転可能にしている。

【0023】

以上の構成により、ケーシング 14 の各流入口 27 ~ 29 へ液体窒素を供給することで、上部の流入口 27 から流路 26 へ流れ込んだ液体窒素は収納部 33 内へ、下部の流入口 28 から流路 26 へ流れ込んだ液体窒素は収納部 34 内へ、また上部の流入口 29 から流路 26 へ流れ込んだ液体窒素は収納部 33、34 内へ、それぞれ流れ込み、超電導体 35、36 を冷却できる。このとき、流路 26 へ流れ込んだ液体窒素は、各静翼 15 の連通口 31 から流路 30 内に流れ込む。

従って、ステータ 16 を冷却する液体窒素に、超電導磁気軸受 17、18 に用いる液体窒素を使用できる。

【0024】

続いて、本発明の第 1 の実施の形態に係る真空排気ポンプ 10 の使用方法について説明する。

まず、図 2 に示すように、真空状態にする対象空間であるチャンバー 19 に、配管 21 を介して真空排気ポンプ 10 の吸気口 23 を接続し、この真空排気ポンプ 10 の排気口 24 に、配管 22 を介してロータリーポンプ 20 を接続する。

次に、真空排気ポンプ 10 を停止させた状態で、ロータリーポンプ 20 のみを稼働し、チャンバー 19 内の気体を、真空排気ポンプ 10 を介して外部へ排気する。

【0025】

そして、チャンバー 19 内が低真空状態 (例えば、100 Pa 以下、好ましくは 50 Pa 以下、ここでは、13 Pa ~ 40 Pa 程度) になったら、各流入口 27 ~ 29 から流路 26 内へ液体窒素を流し込み、各超電導体 35、36、ケーシング 14、及び各静翼 15 を、それぞれ冷却する。なお、液体窒素の供給量は、液体窒素の気化速度に基づき、流量制御弁 (図示しない) を制御部で調整することにより制御できる。

そして、モータ 40 でロータ 13 を回転させ、ロータ 13 の回転速度を、例えば、4 万 r

10

20

30

40

50

rpm以上10万rpm以下の範囲内で制御する。モータ40も上記した制御部により制御する。

【0026】

これにより、チャンパー19内の気体分子を吸気口23から真空排気ポンプ10内に取り込み、各静翼15と各動翼12との相互作用により気体分子を圧縮して、排気口24からロータリーポンプ20側へ排出できる。このとき、ケーシング14及び各静翼15も冷却されているため、ターボ分子ポンプがコールドトラップの機能を備えることができ、気体分子に含まれる水分子を凝縮して、排気口24から排気できる。

【0027】

次に、本発明の第2の実施の形態に係る真空排気ポンプ50について、図3を参照しながら説明するが、前記した真空排気ポンプ10と同一部材には同一番号を付し、説明を省略する。

10

真空排気ポンプ50のケーシング51は、その下側を除く側壁部52がジャケット構造となっており、ケーシング51の内部に液体窒素（冷媒の一例）を流す流路（第2の流路の一例）53が形成されている。この流路53には、側壁部52の径方向一方側の上端部及び下端部と、側壁部52の径方向他方側の上端部に、それぞれ液体窒素の流入口27～29が設けられている。

【0028】

ケーシング51の内面には、複数枚の静翼54が、ケーシング51の周方向に等間隔で傾斜させて取付けられ、しかもこの静翼54群が、側壁部52の高さ方向に、所定ピッチで間隔を有して多段に取付けられている。なお、静翼54は、前記した静翼15とは異なり、その内部に液体窒素が流れ込む流路30は形成されていない。

20

これにより、ケーシング51の各流入口27、28へ液体窒素を供給することで、液体窒素は流路53内へ流れ込み、ケーシング51を冷却すると共に、熱伝達により、各静翼54も冷却できる。

【実施例】

【0029】

次に、本発明の作用効果を確認するために行った実施例について説明する。

まず、本発明の真空排気ポンプの超電導磁気軸受の原理について説明する。

（ピンング効果）

30

超電導体内に常電導介在物がある場合、磁束が超電導体内に侵入するのは、磁場を完全に排除するのに必要なエネルギーを緩和するためであるが、磁束が侵入した領域では、超電導体が壊れているので、局所的に凝集エネルギーを損している。このため、このエネルギーをペナルティエネルギー（penalty energy）と呼んでいる。ところが、磁束が常電導介在物と交鎖している場合、この部分はもともと常電導であるので、超電導を壊す必要がない。

【0030】

逆に、この位置から磁束を移動させようとするとき、この交鎖していた体積分だけ、新たに超電導を壊す必要がある。これには、余分なエネルギーが必要となるから、磁束は常電導介在物と交鎖したままの方が安定である。即ち、両者間には、引力相互作用が働くことになる。これは、ちょうど磁束線をピンで止めることに通じるので、磁束のピンング効果と呼ばれる。

40

ピンング効果が働くと、図4に示すように、超電導体内に侵入した磁束は、すぐにピンングセンター（常電導介在物）に捕捉される。捕捉された磁束は、ピンング力を超える力が働かない限り、内部に侵入できないので、完全反磁性ではないが、大きな反磁性を示すことになる。

【0031】

次に、実験装置について説明する。

（実験装置全体図）

ケーシング内の概略図を、図5（A）に示す。

50

図5(A)に示すように、超電導体60、61を組み込んだステータ62と、永久磁石63、64を組み込んだロータ65を、真空ケーシング66内に設置している。また、真空ケーシング66内に配置され、ステータ62に接続された流入管67内を、液体窒素が循環する仕組みとなっている。

実験を行う際には、まずロータリーポンプ(図示しない)で低真空(100Pa)を造る。その後、液体窒素入口から液体窒素を流して、超電導体60、61を冷却する。そして、液体窒素出口から液体窒素が排出されたことを確認し、回転実験等の実験を行っていく。なお、図5(A)中の番号68はロータ65を回転させるモータ、番号69は冷却時のロータ65の位置決めと保護用のピボット軸受、番号70は真空ポンプ用のタービンである。

【0032】

(ロータ側永久磁石)

超電導磁気軸受に用いたロータ側の永久磁石63、64は、リング型永久磁石(外径:24mm、表面磁束密度:0.26T)を、4つの磁場が強まる向きに並べている。図5(B)に、ロータ側永久磁石の表面磁束分布図を示す。

測定結果より、最高で0.67(T)と強力な磁場を計測した。

(ステータ側超電導体)

ステータ62の材質は真鍮で、内径は25mmである。ステータ62の内部に設置されている超電導体60、61は、Dy系(Dy₁-Ba₂-Cu₃-O_x)のものであり、内径:25.6mmのものを用いた。なお、各超電導体60、61は、それぞれ4分割にしている。これは、ステータ62へのセッティングを簡易にすること、及び多分割することで各超電導体60、61の粉砕を防止することを、目的とするためである。

先に述べたように、永久磁石63、64の磁場中で超電導体60、61を冷却すると、永久磁石63、64はその空間内で浮上し、どの方向に移動しようとしても、復元力を発生した。

【0033】

続いて、解析について説明する。

(ロータ運動解析)

タービン付ロータを設計する際に、有限要素法を用いてロータの運動解析を行った。これは、タービン付ロータを作製する上で、モデルの振動特性や危険速度等を解析することにより、設計の方向性を決定するためである。なお、モデルは、主に軸受の場所と数を変えて作製した。これらのモデルの解析を行うことにより、最適な軸受の組み合わせを考えることができた。図6(A)~(C)に、解析を行ったロータのモデル図を示す。

各モデル図に示すSMB(超電導磁気軸受)の個数とピボット軸受の有無の組み合わせで解析を行った。

【0034】

図6(A)に示すモデル1は、SMB1個とピボット軸受の組み合わせで、全長が192mmである。なお、タービンを挟むように、ロータの上部(図6(A)の右側)にSMBを、下部(図6(A)の左側)にピボット軸受を、それぞれ配置した。

図6(B)に示すモデル2は、SMB2個とピボット軸受の組み合わせで、全長が232mmである。なお、モデル1のタービンとピボット軸受の間にSMBを配置することにより、モデル1より全体の剛性を上げることを考えた。

図6(C)に示すモデル3は、SMB2個の組み合わせで、全長が232mmである。モデル2のピボット軸受を外したものであり、ある程度の自由な回転運動をロータに与えている。

また、解析を行うにあたって、基礎実験で得た超電導磁気軸受のばね定数と減衰定数を、超電導磁気軸受の条件に当てはめた。

【0035】

(振動解析)

各モデル1~3の振動解析の結果を、それぞれ図7(A)~(C)に示す。なお、解析結

10

20

30

40

50

果は、各軸受とタービン部分の振動波形である。また、モデル3では、ピボット軸受が設けられていないが、他のモデル1、2のピボット軸受と同等の場所を、ロータの下部として解析している。

解析結果より、SMBが1個の場合では、共振時における振動が特に大きくなることが分かった。また、SMBが2個の場合、振動の最大はピボット軸受が無いモデル3の方が小さいことが確認できたが、タービン部分における振動は、ピボット軸受があるモデル2の方が小さいことが確認できた。ここで、ピボット軸受がある場合、図7(A)、(B)に示すように、ピボット軸受付近の振動は極僅か(略ゼロ)となり、ピボット軸受から遠ざかるほど振動が大きくなっている。逆に、ピボット軸受が無い場合は、図7(C)に示すように、ロータのどの場所においても変位が同じであった。

10

【0036】

最後に、実験結果について説明する。

(回転実験)

解析をもとに、ロータ付タービンを作製した。図8に作製したロータ付タービン80を示す。このロータ付タービン80は、立設配置したロータ81の軸方向中央部にタービン82が設けられ、このタービン82の両側にSMB用の永久磁石83、84が取付けられている。これは、SMBが1個よりも2個の方が、振動を抑えられると考えられるためである。

また、ロータ81の下端部には、ピボット軸受85を取付け取外し可能に設けた。これは、ピボット軸受85を、付ける場合と付けない場合の両方を測定するためである。

20

そして、永久磁石84とピボット軸受85との間に、モータ用の永久磁石86を取付けた。

このロータ付タービン80は、全長が231mmである。

【0037】

なお、ロータ81の振動特性は、上側の永久磁石83の上方位置S1と、タービン82と下側の永久磁石84の間位置S2で測定した。

その結果、振動を0.1mm以下に抑えられ、20000rpmまで安定運転することができた。

以上のことから、超電導磁気軸受を使用しても、ターボ分子ポンプとして使用可能な回転速度を達成できることを確認できた。

30

従って、本発明の真空排気ポンプにより、構成を簡単にでき、コンパクト化が図れ、メンテナンスフリーでクリーンにできる。

【0038】

以上、本発明を、実施の形態を参照して説明してきたが、本発明は何ら上記した実施の形態に記載の構成に限定されるものではなく、特許請求の範囲に記載されている事項の範囲内で考えられるその他の実施の形態や変形例も含むものである。例えば、前記したそれぞれの実施の形態や変形例の一部又は全部を組合せて本発明の真空排気ポンプを構成する場合も本発明の権利範囲に含まれる。

また、前記実施の形態においては、冷媒に液体窒素を使用した場合について説明したが、これに限定されるものではなく、超電導体の材質に応じて、例えば、液体酸素等を使用することもできる。

40

【0039】

そして、前記実施の形態においては、ロータのシャフトの両端に、シャフトを回転自由に支持する超電導磁気軸受を設け、ロータの下端に、ピボット軸受を設けた場合について説明したが、これに限定されるものではない。

例えば、ピボット軸受を外して、超電導磁気軸受のみの構成にしてもよい。このとき、超電導磁気軸受の個数は、1個でもよく、また3個以上でもよい。なお、超電導磁気軸受の個数を1個とした場合には、シャフトの振れを抑制するため、その軸心方向の長さを長くするのがよい。

また、ピボット軸受側の超電導磁気軸受を外して、ロータのシャフトの片側に設けた1個

50

の超電導磁気軸受と、1個のピボット軸受の構成にすることも可能である。

【0040】

更に、ロータの下端にピボット軸受を設けた状態で、超電導磁気軸受により、ロータをケーシングの底面から浮上させた状態や、ケーシングの底面に接触する状態（接触するかもしれないかの状態）にすることもできる。

なお、ケーシングの底部に、ピボット軸受を装入可能な孔を設け、この孔内にピボット軸受を配置し、ロータの回転時におけるロータの振れを抑制、更には防止することもできる。ここで、ピボット軸受の下端面は、孔の底面に接触してもよく、また孔の底面とは隙間を有してもよい。

【0041】

また、前記実施の形態においては、ケーシングをジャケット構造とし、気体分子が通過するケーシング自体を冷却した場合について説明したが、これに限定されるものではない。例えば、ケーシングをジャケット構造とすることなく、超電導体を装入する収納部のみを冷却する構成としてもよい。この場合、熱伝達により、収納部が取付けられたケーシングも冷却される。また、ケーシングの吸気口に、冷媒が流れる流路を形成したハニカム状の通風部材を設けることにより、気体分子に含まれる水分子を冷却してもよい。

更に、前記実施の形態においては、ロータを直立配置した場合について説明したが、傾斜配置あるいは横方向に寝かして配置してもよい。

【産業上の利用可能性】

【0042】

本発明の真空排気ポンプは、例えば、半導体等の薄膜製造などの半導体製造装置で多用されている真空ポンプや、化学、医療、食品等の製造に必要な真空ポンプ等に利用できる。

【符号の説明】

【0043】

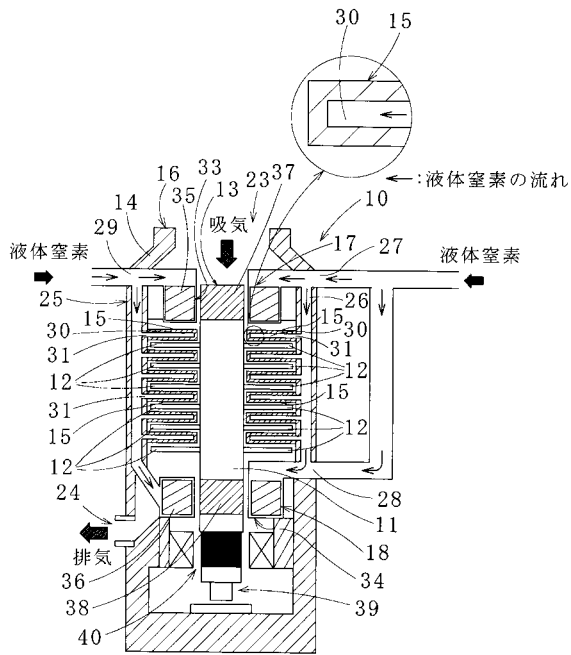
10：真空排気ポンプ、11：シャフト、12：動翼、13：ロータ、14：ケーシング、15：静翼、16：ステータ、17、18：超電導磁気軸受（軸受）、19：チャンバー、20：ロータリーポンプ、21、22：配管、23：吸気口、24：排気口、25：側壁部、26：流路（第2の流路）、27～29：流入口、30：流路（第1の流路）、31：連通口、33、34：収納部、35、36：超電導体、37、38：永久磁石、39：ピボット軸受、40：モータ、50：真空排気ポンプ、51：ケーシング、52：側壁部、53：流路（第2の流路）、54：静翼、60、61：超電導体、62：ステータ、63、64：永久磁石、65：ロータ、66：真空ケーシング、67：流入管、68：モータ、69：ピボット軸受、70：タービン、80：ロータ付タービン、81：ロータ、82：タービン、83、84：永久磁石、85：ピボット軸受、86：永久磁石

10

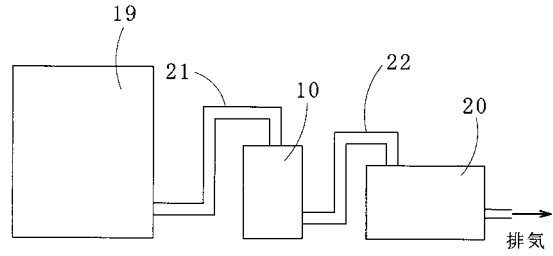
20

30

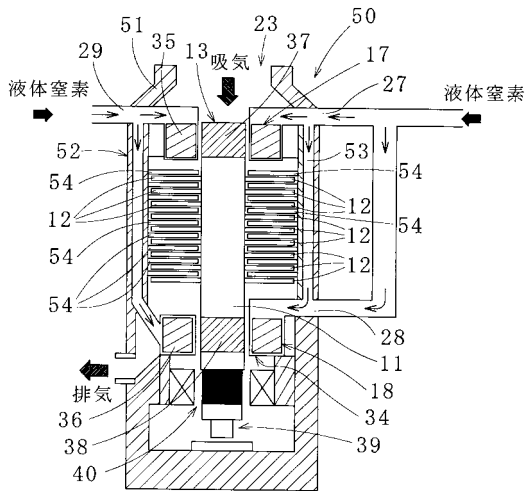
【 図 1 】



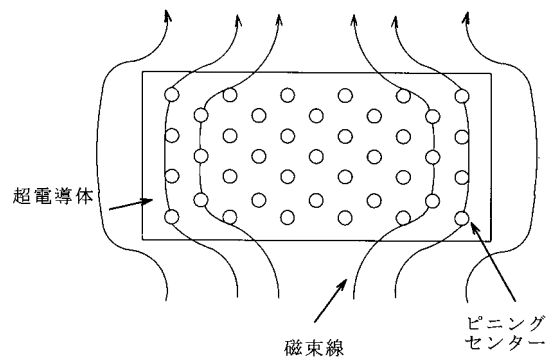
【 図 2 】



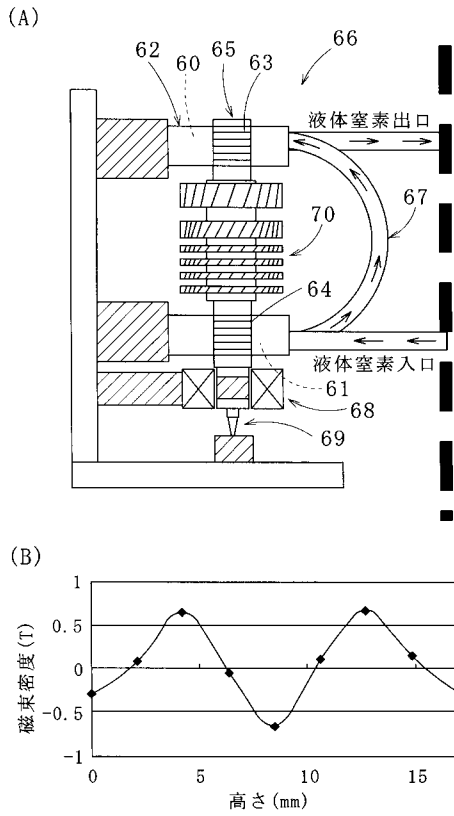
【 図 3 】



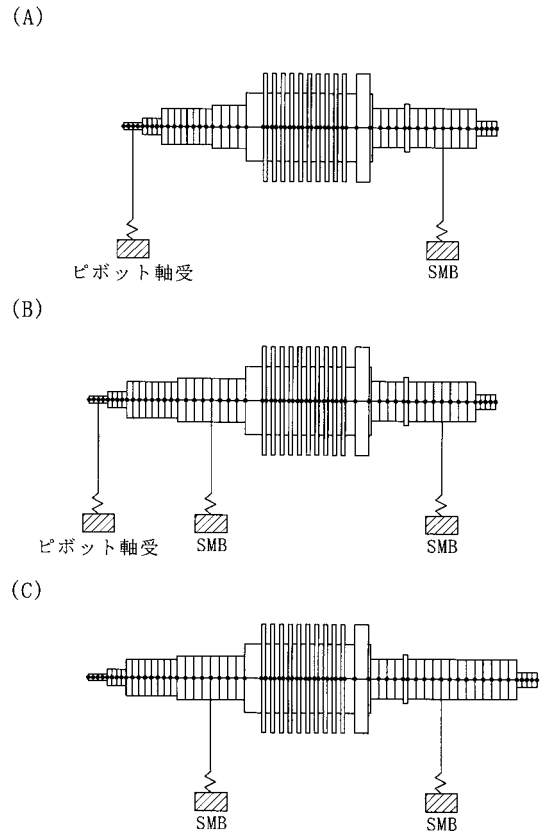
【 図 4 】



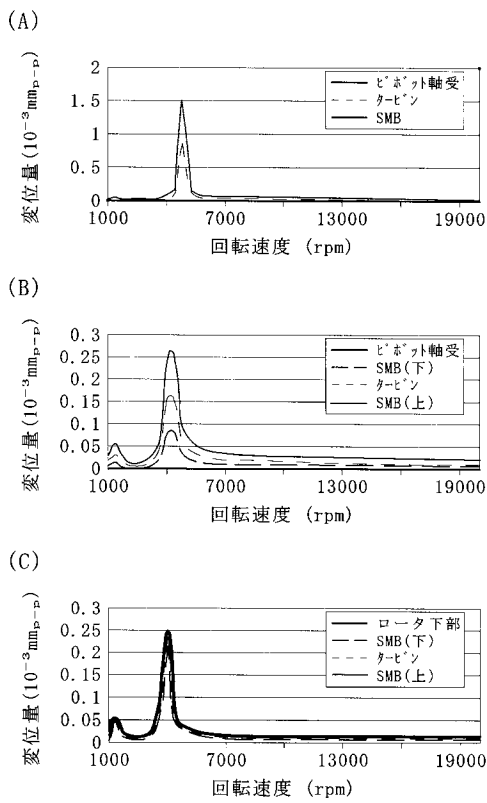
【 図 5 】



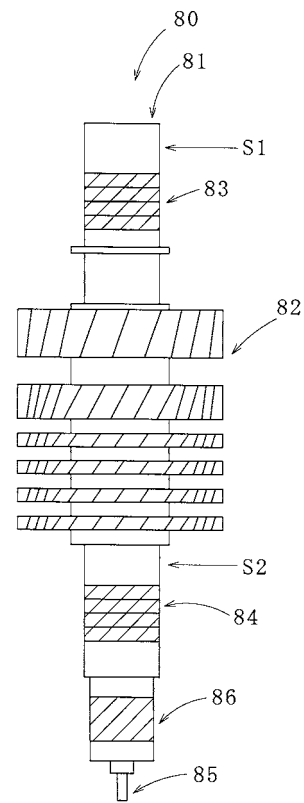
【 図 6 】



【 図 7 】



【 図 8 】



フロントページの続き

Fターム(参考) 3J102 AA01 BA02 BA17 CA05 CA07 CA10 CA17 CA19 CA20 CA22
DA03 DA06 DA07 DA10 DA11 DA22 GA06