

(19) 日本国特許庁(JP)

(12) 特許公報(B2)

(11) 特許番号

特許第5201593号
(P5201593)

(45) 発行日 平成25年6月5日(2013.6.5)

(24) 登録日 平成25年2月22日(2013.2.22)

(51) Int. Cl.	F I
GO 1 N 27/416 (2006.01)	GO 1 N 27/46 3 7 1 G
GO 1 N 27/406 (2006.01)	GO 1 N 27/58 Z

請求項の数 6 (全 7 頁)

(21) 出願番号	特願2009-81001 (P2009-81001)	(73) 特許権者	304027279
(22) 出願日	平成21年3月30日 (2009.3.30)		国立大学法人 新潟大学
(65) 公開番号	特開2010-230620 (P2010-230620A)		新潟県新潟市西区五十嵐2の町8050番地
(43) 公開日	平成22年10月14日 (2010.10.14)	(74) 代理人	100104547
審査請求日	平成24年3月27日 (2012.3.27)		弁理士 栗林 三男
		(72) 発明者	原田 修治
			新潟市西区内野関場4686-4
		(72) 発明者	石塚 達也
			新潟市西区五十嵐三の町1-30コテージサンアイ205
		(72) 発明者	中村 恒夫
			新潟市中央区女池西1-6-15
		審査官	黒田 浩一

最終頁に続く

(54) 【発明の名称】 高濃度水素ガスセンサー

(57) 【特許請求の範囲】

【請求項1】

検出電極及び基準電極と、これらの電極と接触する電解質とを備え、
前記検出電極及び前記基準電極として、標準状態において水素分子がこれら電極の表面で自発的に原子状水素に解離しないような素材を用い、
前記検出電極として、標準状態より高い温度に維持することにより表面で水素分子を活性化して解離させるような素材を用い、
前記電極間に発生する起電力値に基づいて水素ガスを検出するために前記起電力を測定する起電力計を備えていることを特徴とする高濃度水素ガスセンサー。

【請求項2】

記検出電極及び前記基準電極として、 $H_2(-) | 5.0 mol / m^3 H_2SO_4 |$ 物質試料(+)で構成したセルでの標準起電力値が0.8V未満の値を示す素材を用いることを特徴とする請求項1に記載の高濃度水素ガスセンサー。

【請求項3】

前記検出電極の表面で水素分子が原子状水素に解離するようになる温度が、前記基準電極の表面で水素分子が原子状水素に解離するようになる温度より低いものであることを特徴とする請求項1または請求項2に記載の高濃度水素ガスセンサー。

【請求項4】

前記検出電極の温度が前記基準電極の温度より高くなるようにすることを特徴とする請求項1ないし請求項3のいずれかに記載の高濃度水素ガスセンサー。

10

20

【請求項 5】

絶縁性基板上に、前記電解質として、膜状の固体電解質が形成され、当該固体電解質上に前記検出電極及び前記基準電極が互いに離間して設けられ、これら検出電極及び基準電極は、配線を介して前記起電力計に接続されていることを特徴とする請求項 1 ないし請求項 4 のいずれかに記載の高濃度水素ガスセンサー。

【請求項 6】

前記電解質として固体電解質を用いることを特徴とする請求項 1 ないし請求項 5 のいずれかに記載の高濃度水素ガスセンサー。

【発明の詳細な説明】

【技術分野】

10

【0001】

本発明は、例えば、水素燃料電池の水素極側セルの水素濃度を検知することで、燃料電池の稼動状況や燃料効率を評価するのに利用可能な高濃度水素ガスセンサーに関する。

【背景技術】

【0002】

今後の水素エネルギー利用社会において水素爆発の危険性を払拭し安全性が高く、利便性に優れた水素エネルギー利用システムの構築が望まれる。このような目的に用いられる水素ガスセンサーには、大気中に漏れた水素量を瞬時に高精度で検出でき、構造が単純で、信頼性が高いことが求められる。

【0003】

20

このような水素ガスセンサーとして、特許文献 1 に示すような起電力型の水素ガスセンサーが開示されている。この水素ガスセンサーでは、検出電極として、常温において水素分子が電極の表面に達すると自発的に原子状水素に解離するような素材を用いており、基準電極として、常温において水素分子が電極の表面で自発的に解離しないような素材を用いている。

【0004】

このような構成の水素ガスセンサーにおいて、検出電極に水素ガスが触れると水素濃度に依存して水素ガスが原子状に解離し、水素濃度に依存した電位を呈するようになる。一方、基準電極では解離が発生しないので、これらの電極間にガス濃度に対応する電位差が発生し、これを検出することで水素ガスセンサーとして機能する。

30

【先行技術文献】

【特許文献】

【0005】

【特許文献 1】WO 2005-080957号公報

【発明の概要】

【発明が解決しようとする課題】

【0006】

しかしながら、上記のような従来の水素ガスセンサーの出力特性は、理論的に、水素濃度の対数に比例するので、水素ガス濃度 - 出力曲線が急な低濃度領域では精度が得られるが、高濃度領域の水素ガスの濃度変化に対して出力が鈍感となり、十分な精度が得られない。

40

【0007】

本発明は、前記事情に鑑みて為されたもので、簡単な構成でありながら高濃度の水素ガスを検出することができる高濃度水素ガスセンサーを提供することを目的とする。

【課題を解決するための手段】

【0008】

前記目的を達成するために、請求項 1 に記載の水素センサーは、検出電極及び基準電極と、これらの電極と接触する電解質とを備え、前記検出電極及び前記基準電極として、標準状態において水素分子がこれら電極の表面で自発的に原子状水素に解離しないような素材を用い、前記検出電極として、標準状態より高い温度に維持することにより表面で水素

50

分子を活性化して解離させるような素材を用い、前記電極間に発生する起電力値に基づいて水素ガスを検出するために前記起電力を測定する起電力計を備えていることを特徴とする。

【0009】

請求項1に記載の発明によれば、検出電極を標準状態より高い温度に維持することにより標準状態では検出電極の表面で水素分子を活性化して解離させる機能を持たせる。これにより、標準状態では機能しなかった素材に適度な水素検出機能を持たせる。この活性化解離した状態で機能する検出電極では、水素濃度に対する起電力の関係が自発的に解離した状態で機能する検出電極とは異なり、水素濃度のほぼ全域で水素濃度に比例する起電力を出力するので、高濃度領域でも測定が可能である。

10

【0010】

ここで、このセンサーが出力を水素濃度に比例するようにはできるのは、このセンサーの原理が、水素分子を活性化して解離させ、原子状の水素としてポテンシャル障壁を乗り越えさせて反応させるというものであり、この原子状の水素の数は、その場に存在する水素分子の数に比例すると考えられるからである。水素濃度と起電力の具体的な関係は、電極素材の適当な選択と、温度条件の設定により、調整が可能であると考えられる。

【0011】

また、「標準状態」とは、常温常圧を言い、「標準状態より高い温度」とは、具体的には、素材の表面で水素分子が原子状水素に解離するようになる温度（動作特性温度）を言う。もし、センサーの動作環境が動作特性温度より高い場合には、そのままの条件で機能するが、動作特性温度より低い場合には、少なくとも検出電極を加熱して動作特性温度より高い温度に維持する。

20

【0012】

請求項2に記載の高濃度水素ガスセンサーは、請求項1に記載の発明において、前記検出電極及び前記基準電極として、 $H_2(-) | 50 \text{ mol} / m^3 H_2SO_4 | \text{物質試料}(+)$ で構成したセルでの標準起電力値が0.8V未満の値を示す素材を用いることを特徴とする。

【0013】

このような素材としては、ニッケル、チタン、銅鉄、アルミニウム、これらを含む合金、及び有機導電材料、さらにはこれらの複合材料を例示することができる。これらのうちから検出電極と基準電極の選択と温度条件等を実験的により求めることにより、好適なセンサーを構築することができる。

30

【0014】

請求項3に記載の水素センサーは、請求項1または請求項2に記載の発明において、前記検出電極の表面で水素分子が原子状水素に解離するようになる温度が、前記基準電極の表面で水素分子が原子状水素に解離するようになる温度より低いものであることを特徴とする。

【0015】

請求項3に記載の発明によれば、電極の表面で水素分子が原子状水素に解離するようになる温度を動作特性温度と言うと、検出電極の動作特性温度 T_1 が、基準電極の動作特性温度 T_2 より低いものであるので、センサー全体をこれらの温度の中間の適当な温度 T_s に標準状態より高い温度に維持することで、検出電極のみが活性化解離状態とし、水素検出機能を発揮させる。

40

【0016】

請求項4に記載の水素センサーは、請求項1ないしは請求項3のいずれかに記載の発明において、前記検出電極の温度が前記基準電極の温度より高くなるようにすることを特徴とする。

【0017】

請求項4に記載の発明によれば、検出電極の温度が基準電極の温度より高くなるようにすることで、検出電極と基準電極として同じ素材を用いても、検出電極のみを活性化解離

50

状態として、水素検出機能を発揮させる。この場合、検出電極と基準電極を異なる温度に制御するための構成が必要となる。

【0018】

請求項5に記載の水素センサーは、請求項1ないし請求項4のいずれかに記載の発明において、絶縁性基板上に、前記電解質として、膜状の固体電解質が形成され、当該固体電解質上に前記検出電極及び前記基準電極が互いに離間して設けられ、これら検出電極及び基準電極は、配線を介して前記起電力計に接続されていることを特徴とする。

【0020】

請求項6に記載の水素センサーは、請求項1ないし請求項5のいずれかに記載の発明において、前記電解質として固体電解質を用いることを特徴とする。

10

【0021】

請求項6に記載の発明によれば、電解質として固体電解質を用いることで、使用し易く、安定的に動作するセンサーを、低コストで提供することができる。固体電解質としては、例えば燐タングステン酸や燐モデブリン酸等が挙げられる。また、多湿な環境下ではナフィオンなどの水に溶け出さない固体高分子電解質が有効である。

【発明の効果】

【0022】

請求項1ないし請求項6に記載の発明によれば、簡単な構成でありながら高濃度の水素ガスを検知することができる高濃度水素ガスセンサーを提供することができる。

【図面の簡単な説明】

20

【0023】

【図1】この発明の実施の形態の高濃度水素ガスセンサーの構成を示す図である。

【図2】この発明の他の実施の形態の高濃度水素ガスセンサーの構成を示す図である。

【図3】この発明の実施例の高濃度水素ガスセンサーの構成を示す図である。

【図4】図3の高濃度水素ガスセンサーの起電力値を示すグラフである。

【発明を実施するための形態】

【0024】

以下、図面を参照してこの発明の実施の形態を説明する。

図1はこの発明の実施の形態の高濃度水素ガスセンサーを示すもので、絶縁性基板10上に、膜状の固体電解質12を形成し、その上に検出電極14及び基準電極16を互いに離間して設けている。検出電極14及び基準電極16は、配線を介して起電力計18に接続されている。さらに、これらを覆うヒータ20とその電源22、検出電極14の温度を測定する温度センサー24、及びこの温度センサー24の出力に基づいてヒータ20への給電を制御する制御装置26が設けられている。このヒータ20は、例えばメッシュ状に構成され、水素ガスに対する通気性と保温性とを兼ね備えている。ここで、検出電極14及び基準電極16を絶縁性基板10に配置し、その後、膜状の固体電解質12を形成するようにしてもよい。

30

【0025】

固体電解質12としては、燐タングステン酸や燐モリブデン酸を用いることができ、ガラスウールなどの構造補強材を含ませて、強度や電極14、16との密着性を増大させることができる。また、固体高分子膜であるナフィオンを用いることもできる。

40

【0026】

検出電極14及び基準電極16としては、標準状態において水素分子がこれら電極の表面で自発的に原子状水素に解離しないような素材が用いられる。これは、 $H_2(-) | 5.0 \text{ mol} / \text{m}^3 H_2SO_4 | \text{物質試料}(+)$ で構成したセルでの標準起電力値が0.8V未満の値を示す素材であって、ニッケル、チタン、銅鉄、アルミニウム、これらを含む合金、及び有機導電材料、さらにはこれらの複合材料を例示することができる。これらの素材は、所定の温度(動作特性温度)において素材の表面で水素分子が原子状水素に解離するようになる。この例では、検出電極14の動作特性温度 T_1 が基準電極16の動作特性温度 T_2 より低いような異なる素材の組合せとし、ヒータ20による加温の条件は、セン

50

サーの温度 T_s がこれらの動作特性温度の中間の値となる ($T_1 < T_s < T_2$) ように設定する。

【0027】

このように構成した高濃度水素ガスセンサーでは、検出電極 14 のみで水素分子が活性化解離し、解離していない基準電極 16 との間に水素ガス濃度に依存する起電力を生じる。これは、自発的解離状態で機能する検出電極 14 とは異なる特性を示し、高濃度領域でも測定が可能となる。この実施の形態では温度センサーを用いて温度を制御するようにしたが、温度条件が厳密でない場合や所定の電流を設定することで所定温度に維持できる場合には、温度センサーや制御装置を省くことができる。

【0028】

図 2 は、この発明の他の実施の形態を示すもので、先の実施の形態と異なる点は、検出電極 14 及び基準電極 16 として同じ素材を用いている点と、ヒータ 20a, 20b、温度センサー 24a, 24b 及び制御装置 26a, 26b を検出電極 14 及び基準電極 16 のそれぞれに個別に設けた点である。この実施の形態では、検出電極 14 の温度 T_D を素材の動作特性温度 T_0 より高くなるように、基準電極 16 の温度 T_R を素材の動作特性温度 T_0 より低くなる ($T_D > T_0 > T_R$) ように設定する。これにより、検出電極 14 のみで水素分子が活性化解離し、解離していない基準電極 16 との間に水素ガス濃度に依存する起電力を生じ、水素濃度の測定が可能となる。

【実施例】

【0029】

図 3 は、この発明の実施を示すもので、この高濃度水素ガスセンサーでは、電解質として液体電解質を使用している。すなわち、2つの有底容器 30a, 30b に電解質液 32 (85% 磷酸) を入れ、これらを連絡管 34 により繋いだ。また、それぞれの容器 30a, 30b に同じ素材 (タングステン) からなる検出電極 14 及び基準電極 16 を挿入し、起電力計 18 に接続した。検出電極 14 側の容器を電気炉 36 内に配置し、検出電極 14 の温度 T_D が 85 になるように加熱した。検出電極 14 の周囲を栓付きの管 38 で覆い、この中の空間を Ar で希釈した水素ガスで置換し、起電力値を測定した。結果を図 4 に示す。

【0030】

この図から明らかのように、この高濃度水素ガスセンサーでは、水素ガス濃度の全域にわたって起電力値と濃度の間にほぼ直線的な関係が見られ、高濃度域で用いる水素ガスセンサーとして有効であることが分かった。

【符号の説明】

【0031】

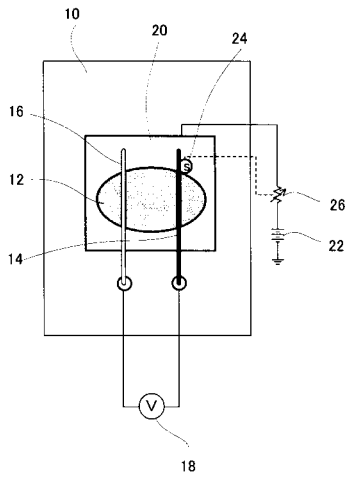
- 12 固体電解質
- 14 検出電極
- 16 基準電極
- 20 ヒータ

10

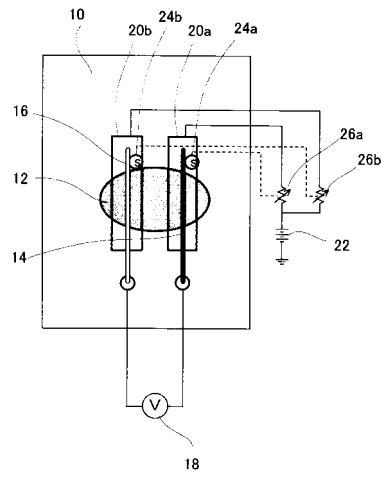
20

30

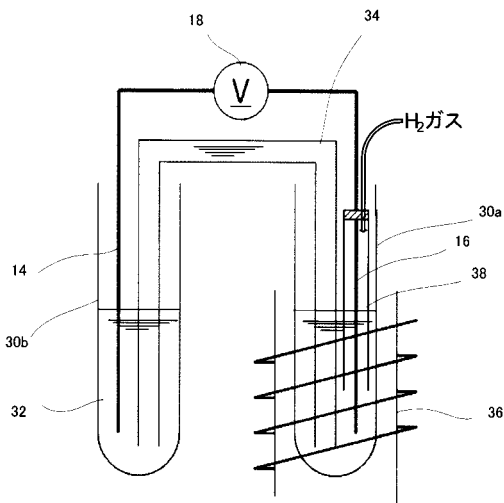
【図1】



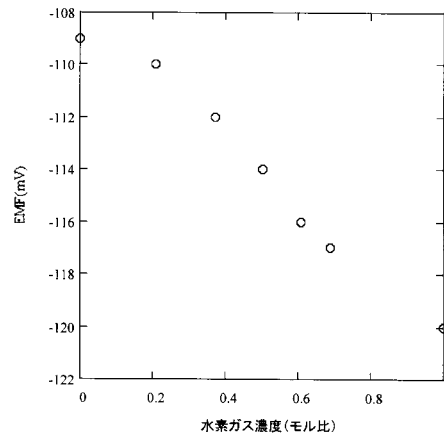
【図2】



【図3】



【図4】



フロントページの続き

- (56)参考文献 特開2007-047125(JP,A)
特開2008-232822(JP,A)
特開2008-196903(JP,A)
特開2007-047124(JP,A)
国際公開第2005/080957(WO,A1)
原田修治ら, EMF型水素センサーの特徴と動作原理, 表面技術, 日本, 2006年, Vol.57, No.4, 原田修治ら, EMF型水素センサーの特徴と
Shuji Harada, et al., Effect of Oxygen on Hydrogen Outgassing Process from Palladium Hydride, Materials Transactions, 2008年, Vol.49, No.12, p.2895-2898

(58)調査した分野(Int.Cl., DB名)

G01N 27/416
G01N 27/406
JMEDPlus(JDreamII)