

(19) 日本国特許庁(JP)

(12) 公開特許公報(A)

(11) 特許出願公開番号

特開2012-141161

(P2012-141161A)

(43) 公開日 平成24年7月26日(2012.7.26)

(51) Int. Cl.	F I	テーマコード (参考)
GO 1 K 7/02 (2006.01)	GO 1 K 7/02 A	2 F 0 5 6
GO 1 K 1/14 (2006.01)	GO 1 K 1/14 E	
	GO 1 K 1/14 L	

審査請求 未請求 請求項の数 14 O L (全 16 頁)

(21) 出願番号 特願2010-292304 (P2010-292304)
 (22) 出願日 平成22年12月28日 (2010.12.28)

(出願人による申告) 平成22年度、経済産業省、地域イノベーション創出研究開発事業、産業技術強化法第19条の適用を受ける特許出願

(71) 出願人 504180239
 国立大学法人信州大学
 長野県松本市旭三丁目1番1号
 (72) 発明者 干川 圭吾
 長野県長野市若里四丁目17番1号 国立大学法人信州大学工学部内
 (72) 発明者 大葉 悦子
 長野県長野市松代町清野1650番地 不二越工業株式会社内
 (72) 発明者 宮川 千宏
 長野県長野市松代町清野1650番地 不二越工業株式会社内
 Fターム(参考) 2F056 CE01 CL13 KA01 KA12 KA14

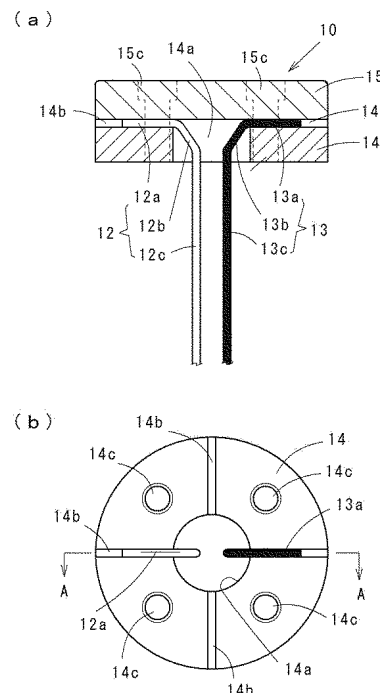
(54) 【発明の名称】 温度検出素子及びその使用方法

(57) 【要約】

【課題】 きわめて高温における温度を検知する場合であっても、確実にかつ安定的に温度を検知することができ、熱電対に用いる素線の長寿命化を図り、素線の交換等の操作を容易にする温度検出素子を提供する。

【解決手段】 熱電対として作用する第1の素線12及び第2の素線13と、被測定体に面的に接触する接触面を備える接触体15と、第1の素線12及び第2の素線13の一端を接触体15との間で挟圧して、第1の素線12と第2の素線13とを各別に脱離可能に支持する支持体14とを備え、前記接触体15及び前記支持体14の少なくとも一方は導電性を備えることを特徴とする。

【選択図】 図1



【特許請求の範囲】**【請求項 1】**

熱電対として作用する第 1 の素線及び第 2 の素線と、
被測定体に面的に接触する接触面を備える接触体と、
前記第 1 の素線及び第 2 の素線の一端を前記接触体との間で挟圧して、前記第 1 の素線
と第 2 の素線とを各別に脱離可能に支持する支持体とを備え、
前記接触体及び前記支持体の少なくとも一方は導電性を備える温度検出素子。

【請求項 2】

前記接触体と前記支持体は、平板体に形成され、
前記第 1 の素線と第 2 の素線とが、前記接触体と支持体の対向面間に挟圧されて支持さ
れ、
前記支持体に、前記第 1 の素線と第 2 の素線の他端側が引き出される挿通孔が設けられ
ている請求項 1 記載の温度検出素子。 10

【請求項 3】

前記接触体と前記支持体の少なくとも一方に、前記第 1 の素線と第 2 の素線を位置決め
するガイド溝が設けられている温度検出素子。

【請求項 4】

前記支持体には、前記接触体が嵌入する嵌合孔が設けられ、
前記嵌合孔の内側面と前記接触体の外側面との間に前記第 1 の素線と第 2 の素線を介在
させ、前記嵌合孔に前記接触体を圧入して、前記嵌合孔の内側面と前記接触体の外側面と
の間で前記第 1 の素線と第 2 の素線とが挟圧されて支持されている請求項 1 記載の温度検
出素子。 20

【請求項 5】

前記嵌合孔は、前記第 1 の素線と第 2 の素線が引き出される側が縮径するテーパ孔に形
成され、
前記接触体は、前記テーパ孔に嵌合する円錐台状に形成されている請求項 4 記載の温度
検出素子。

【請求項 6】

前記嵌合孔の内側面及び前記接触体の外側面の少なくとも一方に、前記第 1 の素線と第
2 の素線を位置決めするガイド溝が設けられている請求項 4 または 5 記載の温度検出素子 30

【請求項 7】

前記支持体には、前記接触体が嵌入する嵌合孔が設けられ、
前記接触体には、前記嵌合孔に嵌入する嵌入部が前記支持体に固定されるフランジ部か
ら延設され、
前記第 1 の素線と第 2 の素線とが、前記嵌合孔の内側面と前記嵌入部の外側面との間で
挟圧されて支持されている請求項 1 記載の温度検出素子。

【請求項 8】

前記嵌入部の外側面に、前記第 1 の素線と第 2 の素線を位置決めするガイド溝が設けら
れている請求項 7 記載の温度検出素子。 40

【請求項 9】

前記接触体は平板体状に形成され、該接触体に前記第 1 の素線と第 2 の素線を各別に挿
通する挿通孔が、厚さ方向に貫通して設けられ、
前記接触体に、前記挿通孔に連通する前記支持体の装着孔が設けられ、該装着孔に支持
体が嵌入して、前記第 1 の素線と第 2 の素線とが挟圧されて支持されている請求項 1 記載
の温度検出素子。

【請求項 10】

前記装着孔として前記接触体にねじ孔が設けられ、
前記支持体としてねじが前記ねじ孔に螺入して、前記第 1 の素線と第 2 の素線とが前記
接触体に支持されている請求項 9 記載の温度検出素子。 50

【請求項 1 1】

請求項 1 ~ 1 1 のいずれか一項記載の温度検出素子を被測定体の温度の検知に使用する
方法であって、

前記温度検出素子とは別体に形成したアダプターに、前記接触体の接触面を露出させて
温度検出素子を保持し、

前記接触面を被測定体に面的に接触させ、前記アダプターとともに前記温度検出素子を
被測定体に装着して温度を検知する温度検出素子の使用方法。

【請求項 1 2】

請求項 1 ~ 1 1 のいずれか一項記載の温度検出素子を被測定体の温度の検知に使用する
方法であって、

前記温度検出素子とは別体に形成した第 1 のアダプターと第 2 のアダプターとを組み合
わせ、前記第 1 のアダプターの内底面に前記接触体の接触面を面的に接触させて、アダプ
ターの内部に前記温度検出素子を収容し、

前記第 1 のアダプターを被測定体に面的に接触させ、前記第 1 のアダプター及び第 2 の
アダプターとともに前記温度検出素子を被測定体に装着して温度を検知する温度検出素子
の使用方法。

【請求項 1 3】

請求項 1 ~ 1 1 のいずれか一項記載の温度検出素子を、垂直ブリッジマン法により単結
晶を育成する際に、るつぼの温度の検知に使用方法であって、

前記温度検出素子とは別体に形成したアダプターに、前記接触体の接触面を露出させて
温度検出素子を保持し、

前記アダプターとともに前記温度検出素子を前記るつぼの底部に設けた嵌合凹部に嵌入
し、該嵌合凹部の内底面に前記接触体の接触面を面的に接触させて温度を検知する温度検
出素子の使用方法。

【請求項 1 4】

請求項 1 ~ 1 1 のいずれか一項記載の温度検出素子を、垂直ブリッジマン法により単結
晶を育成する際にるつぼの温度の検知に使用方法であって、

前記温度検出素子とは別体に形成した第 1 のアダプターと第 2 のアダプターとを組み合
わせ、前記第 1 のアダプターの内底面に前記接触体の接触面を面的に接触させて、アダプ
ターの内部に前記温度検出素子を収容し、

前記第 1 のアダプターに設けた嵌合凸部を前記るつぼの底部に設けた嵌合凹部に嵌入し
、前記第 1 のアダプター及び第 2 のアダプターを介して前記温度検出素子を前記るつぼに
装着して温度を検知する温度検出素子の使用方法。

【発明の詳細な説明】

【技術分野】

【0001】

本出願は、温度検出素子及び温度検出素子の使用方法に関する。

【背景技術】

【0002】

サファイア等の単結晶を育成する方法には、縁端限定成長(Edge-defined, Film-fed Gr
owth: EFG)法、チョコラルスキー(Czochralski: CZ)法、カイロポラス(Kyropulos: KP)
法、垂直ブリッジマン(Vertical
Bridgman: VB)法等の種々の方法がある。

図 1 1 は、垂直ブリッジマン法による結晶育成方法の一例を示す。図 1 1 (e) は、育
成炉 5 の概略構成と育成炉 5 内における温度勾配を示し、図 1 1 (b) ~ (d) は、結晶
を育成する際における育成炉 5 中におけるるつぼ 6 の動きを示す。図 1 1 (e) に示す温
度勾配のグラフと図 1 1 (b) ~ (d) に示するるつぼ 6 の高さ位置とは、高さ方向のスケ
ールを一致させて描いたものである。

10

20

30

40

50

【0003】

図11(a)は、るつぼ6の底に種結晶Aを置き、種結晶Aの上に結晶の原料Bを収容した状態である。図11(b)は、るつぼ6を育成炉5に収容し、下位置から徐々に上昇させながら原料Bを溶融している(融液C)状態である。図11(c)は、原料B全体が溶融して、融液Cに種結晶Cが接触した状態(種子付け)である。種子付けされた時点で、るつぼ6の動きを上昇から下降に切り替え、種結晶Aから結晶を成長させる。るつぼ6を徐々に下降させることにより種結晶Aから結晶が徐々に成長していく。図11(d)のD部分が成長結晶である。るつぼ6を完全に下降させ、融液C全体を結晶化することにより種結晶Aと一体化した単結晶が得られる。

【0004】

図11は、垂直ブリッジマン法による結晶育成例であるが、垂直ブリッジマン法に限らず、結晶を育成する場合には、育成炉内における温度を正確に検知し、温度制御を的確に行うことが、確実に結晶を育成する上できわめて重要である。垂直ブリッジマン法等では、結晶を育成している際に、るつぼの内部状態を目視したりすることができないから、温度を正確に検知して制御することが、高精度に結晶を育成する上で重要となる。育成炉等の温度を検知する方法としては、熱電対、放射温度計、黒体放射温度計等の機器が用いられている。

【先行技術文献】

【特許文献】

【0005】

【特許文献1】特開2010-143782号公報

【特許文献2】特開2000-283857号公報

【特許文献2】特開2010-151733号公報

【発明の概要】

【発明が解決しようとする課題】

【0006】

サファイア結晶を育成する場合のように、2000 以上といった高温に加熱する場合には、高温測定に適した熱電対を用いて温度検知している。熱電対は、対となる素線の先端を溶接して温接点とし、温接点を温度を検知しようとする被測定体に接触させ、冷接点側を検知器に接続して温度検知する。素線の先端を溶接するかわりに、素線の先端をキャップに挿入し封止して温接点とする方法もある。垂直ブリッジマン法では、原料を充填したるつぼの外面に温接点を接触させて温度検知しながら結晶を育成する。

【0007】

しかしながら、2000 といったきわめて高温の環境下で熱電対を使用する場合は、熱電対が熱膨張することにより熱電対が変形し、被測定体との接触が不安定になり、安定した温度検知ができなくなるといった問題や、昇温時と降温時の熱電対の膨張・収縮によって素線が脆くなり、損傷しやすくなるため、何回も繰り返して使用することができず、頻繁に熱電対を交換しなければならず、熱電対を交換したりする操作が煩雑であるという問題があった。

【0008】

本発明はこれらの課題を解決すべくなされたものであり、サファイア結晶を製造する場合のように、きわめて高温に加熱して結晶を育成するような場合であっても、確実にかつ安定的に温度を検知することができ、また、熱電対に用いる素線の長寿命化を図り素線を交換するといった操作を容易にすることができる温度検出素子及びこの温度検出素子の最適な使用方法を提供することを目的とする。

【課題を解決するための手段】

【0009】

本出願に係る温度検出素子は、熱電対として作用する第1の素線及び第2の素線と、被測定体に面的に接触する接触面を備える接触体と、前記第1の素線及び第2の素線の一端を前記接触体との間で挟圧して、前記第1の素線と第2の素線とを各別に脱離可能に支持

10

20

30

40

50

する支持体とを備え、前記接触体及び前記支持体の少なくとも一方は導電性を備えることを特徴とする。

【0010】

前記接触体と支持体としては種々の構成が可能であり、(1)前記接触体と前記支持体が、平板体に形成され、前記第1の素線と第2の素線とが、前記接触体と支持体の対向間に挟圧されて支持され、前記支持体に、前記第1の素線と第2の素線の他端側が引き出される挿通孔が設けられているもの、(2)前記支持体には、前記接触体が嵌入する嵌合孔が設けられ、前記嵌合孔の内側面と前記接触体の外側面との間に前記第1の素線と第2の素線を介在させ、前記嵌合孔に前記接触体を圧入して、前記嵌合孔の内側面と前記接触体の外側面との間で前記第1の素線と第2の素線とが挟圧されて支持されているもの、(3)前記支持体には、前記接触体が嵌入する嵌合孔が設けられ、前記接触体には、前記嵌合孔に嵌入する嵌入部が前記支持体に固定されるフランジ部から延設され、前記第1の素線と第2の素線とが、前記嵌合孔の内側面と前記嵌入部の外側面との間で挟圧されて支持されているもの、(4)前記接触体は平板体状に形成され、該接触体に前記第1の素線と第2の素線を各別に挿通する挿通孔が、厚さ方向に貫通して設けられ、前記接触体に、前記挿通孔に連通する前記支持体の装着孔が設けられ、該装着孔に支持体が嵌入して、前記第1の素線と第2の素線とが挟圧されて支持されている等に構成することができる。

10

また、支持体と接触体とにより第1の素線と第2の素線を挟圧して支持する際に、支持体と接触体により挟圧する部位に、第1の素線と第2の素線を各別に位置決めするガイド溝を設けておくと、第1の素線と第2の素線を確実に支持することができ、温度検出素子の特性を良好にすることができる。

20

【0011】

また、前記温度検出素子を被測定体の温度の検知に使用する方法として、前記温度検出素子とは別体に形成したアダプターに、前記接触体の接触面を露出させて温度検出素子を保持し、前記接触面を被測定体に面的に接触させ、前記アダプターとともに前記温度検出素子を被測定体に装着して温度を検知する方法、前記温度検出素子とは別体に形成した第1のアダプターと第2のアダプターとを組み合わせ、前記第1のアダプターの内底面に前記接触体の接触面を面的に接触させて、アダプターの内部に前記温度検出素子を収容し、前記第1のアダプターを被測定体に面的に接触させ、前記第1のアダプター及び第2のアダプターとともに前記温度検出素子を被測定体に装着して温度を検知する方法が有効に利用

30

【0012】

また、前記温度検出素子を、垂直ブリッジマン法により単結晶を育成する際に、るつぼの温度の検知に使用する方法として、前記温度検出素子とは別体に形成したアダプターに、前記接触体の接触面を露出させて温度検出素子を保持し、前記アダプターとともに前記温度検出素子を前記るつぼの底部に設けた嵌合凹部に嵌入し、該嵌合凹部の内底面に前記接触体の接触面を面的に接触させて温度を検知する方法、前記温度検出素子とは別体に形成した第1のアダプターと第2のアダプターとを組み合わせ、前記第1のアダプターの内底面に前記接触体の接触面を面的に接触させて、アダプターの内部に前記温度検出素子を収容し、前記第1のアダプターに設けた嵌合凸部を前記るつぼの底部に設けた嵌合凹部に嵌入し、前記第1のアダプター及び第2のアダプターを介して前記温度検出素子を前記るつぼに装着して温度を検知する方法が有効に利用できる。

40

【発明の効果】

【0013】

本発明に係る温度検出素子及び温度検出素子の使用方法によれば、きわめて高温での温度検知を行う場合であっても、確実に安定した温度検知が可能になる。また、素線が損傷することを抑え、素線の長寿命化を図ることができるとともに、素線の交換操作を容易にすることができる。

【図面の簡単な説明】

【0014】

50

【図 1】温度検出素子の第 1 の実施の形態の構成を示す図 1 (b) における A-A 線断面図 (a)、及び支持体の平面図 (b) である。

【図 2】温度検出素子電氣的等価回路を示す説明図である。

【図 3】温度検出素子の使用状態を示す断面図である。

【図 4】温度検出素子の第 2 の実施の形態の構成を示す断面図 (a)、温度検出素子の使用状態を示す断面図 (b) である。

【図 5】支持体の平面図 (a)、接触体の平面図 (b) である。

【図 6】温度検出素子の第 3 の実施の形態の構成を示す断面図である。

【図 7】支持体の平面図 (a)、接触体の平面図 (b) である。

【図 8】アダプターを用いて温度検出素子を装着する方法を示す断面図である。

10

【図 9】温度検出素子の第 4 の実施の形態の構成と使用例を示す断面図である。

【図 10】本体の平面図 (a)、断面図 (b)、ねじの正面図 (c) である。

【図 11】垂直ブリッジマン法による結晶育成方法を示す説明図である。

【発明を実施するための形態】

【0015】

(第 1 の実施の形態)

図 1 は、本発明に係る温度検出素子の第 1 の実施の形態を示す。

本実施形態の温度検出素子 10 は、熱電対として作用する第 1 の素線 12 及び第 2 の素線 13 と、第 1 の素線 12 及び第 2 の素線 13 を支持する支持体 14 及び被測定体に接する側に配置される接触体 15 とを備える。支持体 14 と接触体 15 は、第 1 の素線 12 と第 2 の素線 13 の一端 (先端部) を、互いの対向面間に介在させ、互いに挟圧することによって第 1 の素線 12 と第 2 の素線 13 とを支持する。

20

【0016】

支持体 14 及び接触体 15 は、所要の耐熱性を備える金属等の導電材料を用いて、ともに平面形状が円形の平板体に形成されている。

支持体 14 の中心部には挿通孔 14 a が板厚方向に貫通して設けられる。挿通孔 14 a は、支持体 14 と接触体 15 により一端がクランプされた第 1 の素線 12 と第 2 の素線 13 を挿通して、第 1 の素線 12 と第 2 の素線 13 の他端 (引き出し線部 12 c、13 c) を測定装置側へ引き出すためのものである。

【0017】

図 1 (b) は、支持体 14 に第 1 の素線 12 と第 2 の素線 13 を配置した状態の平面図である。接触体 15 に対向する支持体 14 の上面には、第 1 の素線 12 と第 2 の素線 13 とを位置ずれしないように支持し、支持体 14 と接触体 15 によって確実に素線をクランプして支持するためのガイド溝 14 b を設ける。

30

ガイド溝 14 b の幅と深さは、第 1 の素線 12 と第 2 の素線 13 の太さに合わせて設定する。0.5 mm 径の素線を使用する場合、ガイド溝 14 b は、幅 0.5 mm、深さ 0.4 mm 程度とすればよい。

【0018】

本実施形態においては、支持体 14 の周方向の 4 個所に均等配置にガイド溝 14 b を設けた。このように、素線を複数対で配置できるようにガイド溝 14 b を設ければ、素線を交換する際に、未装着個所のガイド溝 14 b を選んで配置することにより、確実に素線をクランプすることができる。

40

なお、使用する素線の素材が異なるような場合で、太さが異なる素線を使用する際にも支持体 14 と接触体 15 を共通に使用できるように、溝幅と深さが異なる複数対のガイド溝を設けておいてもよい。

また、ガイド溝 14 b を支持体 14 に設けるかわりに、接触体 15 に設けるようにすることもできるし、支持体 14 と接触体 15 の双方にガイド溝 14 b を設けることもできる。ガイド溝 14 b を設けず、単に支持体 14 と接触体 15 の平板部分で素線をクランプするようにしてもよい。

【0019】

50

支持体 1 4 にねじ孔 1 4 c を設け、接触体 1 5 にねじ挿通孔 1 5 c を設けて、支持体 1 4 と接触体 1 5 をねじにより連結固定する。ねじ挿通孔 1 5 c は、ねじ止めした際にヘッドがかくれるように断面形状を段差形状とする。支持体 1 4 と接触体 1 5 を連結する方法は、ねじ止め方法に限らない。

ガイド溝 1 4 b は、ねじ孔 1 4 c 及びねじ挿通孔 1 5 c と干渉しない位置に設ける。図示例は、ガイド溝 1 4 b を 4 本設けた例であるが、さらに多数本のガイド溝 1 4 b を設けることもできる。

【0020】

第 1 の素線 1 2 と第 2 の素線 1 3 を、支持体 1 4 と接触体 1 5 により支持する際には、図 1 (a) に示すように、第 1 の素線 1 2 と第 2 の素線 1 3 の先端を屈曲させて装着する。図示例では、第 1 の素線 1 2 と第 2 の素線 1 3 の先端を、クランプ部 1 2 a、1 3 a と、中間屈曲部 1 2 b、1 3 b を設けるように屈曲させている。中間屈曲部 1 2 b、1 3 b を設けたのは、素線の先端部分の屈曲角度が過度に大きくならないようにし、素線の剛性が高い場合や、素線が脆い場合でも素線を損傷させずに曲げることができるようにするためである。もちろん、中間屈曲部 1 2 b、1 3 b を設けずに素線を装着してもよい。

【0021】

素線の先端を曲げる際は、引き出し線部 1 2 c、1 3 c が挿通孔 1 4 a の内壁面と干渉しないように、屈曲角度と、屈曲部分の長さを設定する。

クランプ部 1 2 a、1 3 a が支持体 1 4 と接触体 1 5 によって挟圧され、支持体 1 4 と接触体 1 5 の押圧面に接触することによって、支持体 1 4 及び接触体 1 5 と第 1 の素線 1 2 と第 2 の素線 1 3 との電氣的導通が確保される。クランプ部 1 2 a、1 3 a は、ある程度の長さ（ガイド溝 1 4 b の長さの 1 / 2 以上程度）を確保して素線と支持板との接触面積を確保するようにするのがよい。

【0022】

サファイア結晶を育成する場合のように、結晶の育成温度が 2000 以上にもなるような場合には、耐熱性の高い素線を使用した場合であっても熱によって素線が損傷しやすくなる。このような場合に、支持体 1 4 及び接触体 1 5 によって素線をクランプして、素線と支持板との間において十分な接触面積が確保できるようにすることは、熱電対による温度測定の信頼性を確保し、安定した測定を可能にする上で有効である。

【0023】

図 2 は、図 1 に示した温度検出素子 1 0 の電氣的等価回路を示す。

図 2 (a) に示すように、第 1 の素線 1 2 と第 2 の素線 1 3 は、支持体 1 4 及び接触体 1 5 を介して電氣的に接続している。支持体 1 4 と接触体 1 5 は導電性を有するから、温度検出素子 1 0 は図 2 (b) に示すように、第 1 の素線 1 2 と第 2 の素線 1 3 の先端を接続した一般的な熱電対と同一の等価回路を構成する。したがって、本実施形態の温度検出素子 1 0 を使用して、従来の熱電対と同様に温度検知することができる。

なお、支持体 1 4 と接触体 1 5 は、双方が導電性を有することが好ましいが、電気回路的には支持体 1 4 と接触体 1 5 の少なくとも一方が導電性を有していればよい。

【0024】

(温度検出素子の使用方法)

温度検出素子 1 0 の第 1 の素線 1 2 及び第 2 の素線 1 3 に用いる線材と、支持体 1 4 及び接触体 1 5 に用いる材料は、測定しようとする温度領域に合わせて選択する。以下では、垂直ブリッジマン法を用いてサファイア結晶を育成する場合を例に、温度検出素子 1 0 の使用方法について説明する。

【0025】

垂直ブリッジマン法では種結晶と原料をるつぼに収容して結晶を育成する。サファイア結晶を育成する際には 2000 程度に加熱するから、モリブデン製のるつぼを使用する。温度検出素子 1 0 に用いる熱電対用の素線には、2300 程度までの温度測定が可能な W/Re (タングステン / レニウム) を使用し、第 1 の素線 1 2 に W/Re (Re 5%)、第 2 の素線 1 3 に W/Re (Re 26%) を使用する。

10

20

30

40

50

【0026】

本実施形態においては、温度検出素子10の支持体14にモリブデンを使用し、接触体15にタングステンを使用した。

タングステンはモリブデンよりも耐熱性に優れ、高熱に加熱してもモリブデン製のるつぼ20と焼き付きが生じにくい。接触体15をタングステン製としたのは、るつぼ20から温度検出素子10を外す際に簡単に取り外しできるようにするためである。

また、モリブデンはタングステンよりも加工しやすいから、ねじ孔14c等の加工が必要な支持体14はモリブデン製とする方がよい。また、支持体14は何回か使用したところで交換する交換部品である。タングステンに比べて価格の安いモリブデンを交換部品である支持体14に使用の方が有利であるという理由もある。

10

【0027】

図3は、るつぼ20に温度検出素子10を取り付けた状態を示す。

温度検出素子10は、外観上、支持体14と接触体15が連結されて円板体状となるヘッド部16から第1の素線12と第2の素線13が引き出された形態となっている。図3は、中間屈曲部を設けずに第1の素線12と第2の素線13の先端を曲げて装着した例である。

温度検出素子10を用いて被測定対象物の温度を検知する場合は、被測定対象物にヘッド部16の端面(接触体15の端面)を面接触させるように温度検出素子10を装着して測定する。るつぼ20の温度を測定する場合は、るつぼ20の底面にヘッド部16の端面を面接触させて温度検出素子10を取り付ける。

20

【0028】

本実施形態においては、アダプター17により温度検出素子10を支持し、アダプター17で温度検出素子10を支持した状態でるつぼ20に温度検出素子10を装着して温度測定している。

アダプター17の端部にヘッド部16を収容する凹部17bを設け、凹部17bに温度検出素子10のヘッド部16を収容した状態で、ヘッド部16の端面とアダプター17の端面とが面一になるように凹部17bの寸法を設定する。

【0029】

アダプター17は、耐熱性とるつぼ20との焼き付きを抑えることを考慮してタングステン製とした。引き出し線部12c、13cがアダプター17の挿通孔17aの内面に接触して電氣的に短絡しないように、電氣的絶縁性を有する保護管18に引き出し線部12c、13cを挿通する。保護管18には、サファイアあるいはアルミナ磁器が使用できる。引き出し線部12c、13cの引き出し端に、スプリング状に形成した補償導線を接続し、第1の素線12と第2の素線13の熱膨張による伸縮を吸収するようにして測定装置に接続する。

30

【0030】

るつぼ20の底部には、アダプター17の外径と同一径に嵌合凹部20aを設け、アダプター17ごと嵌合凹部20aに温度検出素子10を嵌入して温度検出素子10をるつぼ20に装着する。嵌合凹部20aの底面(内底面)を平坦状に形成し、ヘッド部16の端面の全面を嵌合凹部20aの底面に面接触させて、アダプター17とともに温度検出素子10を装着する。アダプター17の端部を嵌合凹部20aに嵌入することにより、アダプター17と温度検出素子10は、るつぼ20に固定されて取り付けられる。

40

【0031】

実験では、上記のようなるつぼ20の底部に温度検出素子10を取り付け、温度検出素子10の起電力を検知してるつぼ20の温度を監視しながら、育成炉内におけるるつぼ20の鉛直方向の位置を制御してサファイア結晶を育成した。

実験中の温度測定精度は、2000において ± 0.5 以下であり、きわめて安定していた。

また、サファイア結晶を育成する試験を繰り返して10回行い、いずれも単結晶の種子付けに成功した。垂直ブリッジマン法においては、数度以下に温度制御することができな

50

いと的確な種子付けができない。種子付け精度が高いということは、温度制御が高精度になされていることを裏付けている。

また、第1の素線12と第2の素線13を交換せず、1900 以上に加熱して冷却する操作を20回適用し、850時間以上の利用実績を確認した。通常の熱電対を使用する従来方法では、数回(100時間程度)の加熱、冷却操作ごとに熱電対を交換していた。この従来方法とくらべると、本実施形態の温度検出素子10を使用する方法は耐久性の点においてもきわめて優れていることがわかる。

【0032】

このように安定した温度検知ができた理由は、温度検出素子10のヘッド部16(接触体15)の全面がるつぼ20の底部に面接触してヘッド部16を介して第1の素線12と第2の素線13によって確実に温度検知することが可能となり、素線が熱膨張により変形して被測定体(るつぼ)と熱電対との接触が不安定になるといった問題が解消され、るつぼ20自体の温度が正確に検知できたためと考えられる。

また、支持体14と接触体15とにより第1の素線12と第2の素線13をクランプする構成としたことにより、育成炉の温度を昇降させた際にも、第1の素線12及び第2の素線13と支持体14及び接触体15との電氣的導通が確保され、安定して温度検知することが可能になったためと考えられる。

【0033】

また、本実施形態の温度検出素子10では、第1の素線12と第2の素線13を交換する場合も、支持体14から接触体15を外すだけでよく、素線を装着する場合も、素線の先端を曲げて装着するだけであるから、交換操作がきわめて容易である。また、素線もあらかじめ長尺の素線を用意しておくだけでよいという利点がある。

【0034】

本実験は、垂直ブリッジマン法によりサファイア結晶を育成する場合に適用したものであるが、本実施形態の温度検出素子10はサファイア結晶を育成する場合に限らず、種々の結晶の育成に利用することができる。

上記実施形態においては、アダプター17を用いて温度検出素子10をるつぼ20に装着したが、アダプター17を使用せず、ヘッド部16をるつぼ20に装着し、接触体15の端面を面接触させて温度検出素子10を装着することもできる。

また、るつぼ20の側面の温度を検知するような場合には、るつぼ20の側面に温度検出素子10の接触体15を面接触させて取り付けることができる。このように、温度検出素子10を装着、配置する部位は、適宜選択することが可能である。

【0035】

(第2の実施の形態)

図4は、本発明に係る温度検出素子の第2の実施の形態を示す。

図4(a)は、温度検出素子30の断面図、図4(b)は、アダプターを用いて温度検出素子30をるつぼ20に取り付けた状態を示す。

本実施形態の温度検出素子30は、第1の素線12及び第2の素線13と、嵌合孔34aが設けられた支持体34と、嵌合孔34aに嵌入されて第1の素線12と第2の素線13とを支持する接触体35とを備える。支持体34及び接触体35は、所要の耐熱性を備える金属等の導電材によって形成される。

【0036】

図5(a)は支持体34の平面図、図5(b)は接触体35の平面図である。支持体34は、中心に円形の嵌合孔34aが形成された平面形状が円形に形成される。嵌合孔34aの内側面に、第1の素線12と第2の素線13を位置決めして支持するガイド溝34bが設けられている。図示例では、嵌合孔34aの周方向の4個所にガイド溝34bを設けている。ガイド溝34bの設置数は任意に設定できる。なお、ガイド溝34bは接触体35の外側面に設けることも可能であり、支持体34と接触体35の双方に設けることもできる。

図4(a)に示すように、嵌合孔34aは下面側(素線を引き出す側)が縮径するテー

10

20

30

40

50

パ孔に形成する。

【0037】

図5(b)に示すように、接触体35は、平面形状が円形の円板状に形成する。接触体35は嵌合孔34aへ圧入して第1の素線12と第2の素線13を固定支持する固定部材(挟圧部材)として使用するものであり、嵌合孔34aの内側面の傾斜角度に合わせて、嵌合孔34aへの挿入側が縮径する円錐台状に形成する(図4(a))。

接触体35は嵌合孔34aに装着した状態で、被測定体への接触面が支持体34の上面よりも若干突出するように厚さを設定する。これは、るつぼ等の被測定物に温度検出素子30を装着した際に、接触体35の上面(接触面)が確実に被測定体に接触するようにするためである。

本実施形態では接触体35を円錐台状としたが、円錐台の中心に貫通孔を設けた形態とすることもできる。

【0038】

図4(a)は、支持体34に設けられているガイド溝34bに第1の素線12と第2の素線13を位置合わせし、支持体34の嵌合孔34aに接触体35を圧入して嵌合孔34aの内側面と接触体35の外側面との間で第1の素線12と第2の素線13とを挟圧するようにして支持した状態である。第1の素線12と第2の素線13はガイド溝34bに埋め込まれるようにして装着されるから、嵌合孔34aに接触体35を嵌入するだけで、ねじ止めなどの固定操作をせずに素線を支持することができる。接触体35を外す際は、嵌合孔34aから上方に接触体35を抜くだけでよい。

【0039】

図4(a)では、第1の素線12と第2の素線13の端部が、接触体35の端面(被測定体への接触面)から突出しないように、素線の先端を曲げて装着している。ガイド溝34b内に素線の端部が留まるようにして装着すれば、素線の先端を曲げなくてもよい。

温度検出素子30は、図4(a)に示した組み立て状態で、るつぼ等の被測定対象物に装着して温度検知することができる。接触体35の端面が被測定体に面的に接触するように装着することにより、確実な温度検知が可能となる。

【0040】

図4(b)は、アダプターを用いて温度検知する場合の構成例である。

温度検出素子30は第1のアダプター36と第2のアダプター38とを組み合わせ、アダプターの内部に収容するようにして支持される。

第1のアダプター36は、るつぼ20に設けた嵌合凹部20aに嵌合する嵌合凸部36aと、嵌合凸部36aから円筒状に延出する円筒部36bとを備える。温度検出素子30は円筒部36bの内側の内底面(天井面)に接触体35の上面を面的に接触させ、支持体34の外周面を円筒部36bの内面に摺接させて第1のアダプター36に収納される。

【0041】

第2のアダプター38は、素線の引き出し線部12c、13cを挿通する挿通孔が設けられた本体38aと、本体38aから円筒状に延出し、第1のアダプター36の円筒部36bの内側に摺入する摺入筒部38bとを備える。円筒部36bに摺入筒部38bを摺入し、支持体34の下面に摺入筒部38bの上面を当接させることにより、温度検出素子30の接触体35の上面が第1のアダプター36の内面に押接されて支持される。摺入筒部38bを支持体34に向けて押し込むことにより、支持体34と接触体35により第1の素線12と第2の素線13とが挟圧されて支持される作用が増強され、接触体35の上面が確実に第1のアダプター36に接するようになる。

【0042】

温度を検知する際は、図4(b)に示すように、第1のアダプター36の嵌合凸部36aをるつぼ20の嵌合凹部20aに嵌入して使用する。るつぼ20から第1のアダプター36を介して接触体35、支持体34に熱伝導し、るつぼ20の温度が検知される。

本実施形態においては、第1のアダプター36がるつぼ20にじかに接触するから、温度検出素子30がるつぼ20に焼き付く問題が回避され、温度検出素子30が保護される

10

20

30

40

50

ことによって、確実にかつ安定した温度検知が可能となる。

各部材の材質は適宜選択すればよいが、例として、モリブデン製のるつぼを使用してサファイア結晶を育成する際は、焼き付きや材料の加工性を考慮して、第1のアダプター36及び接触体35をタングステン製とし、支持体34と第2のアダプター38をモリブデン製とするのがよい。

【0043】

(第3の実施の形態)

図6は、本発明に係る温度検出素子の第3の実施の形態を示す。

図6(a)は、温度検出素子40の断面図である。温度検出素子40は嵌合孔44aを備える支持体44と、嵌合孔44aに嵌入する嵌入部45aを備える接触体45とを備える。嵌合孔44aに嵌入部45aを嵌入し、支持体44と接触体45とをねじ止め固定することにより、嵌合孔44aの内側面と嵌入部45aの外側面との間で第1の素線12と第2の素線13とが挟圧して支持される。図6(b)は、図6(a)の支持体44と接触体45を平面内において、90度回転した位置での断面図を示す。

10

【0044】

図7(a)に示すように、支持体44は、全体形状が円板状に形成され、中心部に嵌合孔44aが形成され、円板部に接触体45をねじ止めするねじ孔44cが形成される。

接触体45は、支持体44と同径の円板体の両側部を平行に切り落とした形態に形成したフランジ部451から嵌合孔44aに嵌入する筒状の嵌入部45aを延設して形成される(図6(b)、図7(b))。フランジ部451の外側面は嵌入部45aの外側面に位置合わせして形成され、フランジ部451の外側面に交差する嵌入部45aの外側面に軸線方向に延びるガイド溝45bが設けられる。

20

【0045】

図6(a)は、ガイド溝45bに第1の素線12と第2の素線13を配置し、嵌入部45aを嵌合孔44aに嵌入し、ねじ45dにより支持体44と接触体45とをねじ止めして、第1の素線12と第2の素線13を挟圧して支持した状態である。45cがねじの装着孔、44cがねじ孔である。ガイド溝45bから延出した第1の素線12と第2の素線13の先端は、被測定体と干渉しないように曲げている。

ガイド溝45bは、素線の先端をガイド溝45bから外側に引き出せるように配置する場合に限らず、嵌入部45bの外周面に適宜配置することができる。ガイド溝は、嵌入部45aの外側面に設けるかわりに、嵌合孔44aの内側面に設けて第1の素線12と第2の素線13クランプして支持するようにすることもできる。

30

【0046】

図8は、第1のアダプター46と第2のアダプター48を用いて温度検出素子40をるつぼ20に装着した例を示す。

温度検出素子40の接触体45の上面を第1のアダプター46の内底面(天井面)に面接触させ、第1のアダプター46と第2のアダプター48の内部に温度検出素子40を収納して、アダプターごと温度検出素子40をるつぼ20に取り付けている。

第1のアダプター46は嵌合凸部46a、円筒部46bを備え、第2のアダプター48は引き出し線部12c、13cを挿通する挿通孔が設けられた本体48aと、円筒部46bに摺入する摺入筒部48bとを備える。

40

【0047】

本実施形態においても、第1のアダプター36がるつぼ20に接触し、温度検出素子40により、るつぼ20の温度が検知される。温度検出素子40の接触体45のフランジ部が第1のアダプター46の内底面に面的に接触することによって確実に温度が検知される。アダプターにより温度検出素子40が保護されることにより、温度の検知が確実になされるとともに、温度検出素子40の長寿命化が図られる。

【0048】

(第4の実施の形態)

図9、図10は、本発明に係る温度検出素子の第4の実施の形態を示す。

50

図9は、第1のアダプター66と第2のアダプター68により温度検出素子50を保持し、アダプターごと温度検出素子50を、るつぼ20に取り付けた状態を示す。

温度検出素子50は、円板状に形成した本体51に形成した挿通孔51aに、第1の素線12と第2の素線13の先端部をそれぞれ挿入し、本体51の側面に開口するねじ孔51bから挿通孔51aに向けてねじ52をねじ込み、ねじ52の端面と挿通孔51aの内側面との間で、第1の素線12と第2の素線13を挟圧して固定支持したものである。

【0049】

図10(a)は本体51の平面図、図10(b)はB-B線断面図である。本体51の中央部に凹穴51cが設けられ、凹穴51cの平面内に挿通孔51aが設けられている。本実施形態においては、周方向に均等間隔に4つの挿通孔51aを設けたが、挿通孔51aは、素線を交換する際等に挿通孔51aを選択することができるように、適宜数に形成すればよい。

ねじ孔51bは、各々の挿通孔51aを配置した位置ごとに、本体51の側面から挿通孔51a内に連通するように設ける。図10(c)は、ねじ孔51bに装着するねじ52を示す。

【0050】

図9においては、挿通孔51aから延出する第1の素線12と第2の素線13の先端が本体51の端面から突出せず、凹穴51c内に収まるように、素線の先端を曲げている。なお、第1の素線12と第2の素線13の先端が挿通孔51aから突出しないように、挿通孔51a内で留まるように装着することもできる。

本実施形態においては、本体51が被測定体に接触する接触面を備える接触体として作用し、ねじ52が接触体との間で素線を挟圧支持する支持体として作用する。

【0051】

図9に示した第1のアダプター66と第2のアダプター68も、前述した第2、第3の実施の形態におけるアダプターと同様に構成される。第1のアダプター66は嵌合凸部66aと円筒部66bを備え、第2のアダプター68は引き出し線部12c、13cが挿通する本体68aと摺入筒部68bを備える。

【0052】

本実施形態の温度検出素子50は、ねじ52は交換部品として考えればよく、主たる加工部分は接触体としての本体51であり、前述した実施形態における温度検出素子と比較して製作が容易であるという利点がある。また、ねじ止めによって第1の素線12と第2の素線13を取り付けるから、取り付け操作も簡単であるという利点もある。

本体51とねじ52には適宜材料を用いることができ、ともに同一材料によって形成することもできるし、異なる材料を用いることもできる。

【0053】

第1の素線12と第2の素線13とを本体51にねじ止めする方法は、本実施形態に示す方法に限定されるものではない。たとえば、本実施形態においては、ねじ52の軸部をねじ孔51bに螺合させているが、ねじ52のヘッド部をねじ孔51bに螺合させ、軸部はねじ孔51b内を挿通して素線を押圧する構成としてもよい。また、ねじ52の端面側にねじ52とは別部品の押圧駒を移動可能に配置し、押圧駒を介して挿通孔51aに挿通されている素線を挟圧して固定支持する構成とすることもできる。

また、ねじ52を使用するかわりに、本体51に挿通孔51aに連通する装着孔を設けて、装着孔に支持体を嵌入して第1の素線12と第2の素線13を固定支持することも可能である。

【0054】

本実施形態の温度検出素子50の構成による場合も、安定した温度検出が可能であり、素線を交換する操作も容易に行うことが可能である。また、アダプターを介してるつぼ20に温度検出素子50を装着するから、るつぼ20に温度検出素子50がじかに接触せず、温度検出素子50が焼き付いて損傷するという問題を回避することができる。もちろん、温度検出素子50をじかに被測定体に接触させて温度を測定することも可能である。

【 0 0 5 5 】

以上、本発明に係る温度検出素子についての実施の形態について説明したが、温度検出素子を構成する支持体や接触体の形状、寸法、材質等は用途に応じて適宜選択することができる。また、温度検出素子に用いる素線についても用途に応じて適宜選択すればよい。また、温度検出素子はるつぼを用いて結晶を育成する際の温度検知に利用する場合に限らず、種々の結晶の育成方法に利用することが可能であり、さらに結晶を育成する際における温度測定に限らず、温度を測定することが必要な分野においてもひろく利用することができる。

【 符号の説明 】

【 0 0 5 6 】

1 0、3 0、4 0、5 0 温度検出素子

1 2 第 1 の素線

1 3 第 2 の素線

1 2 c、1 3 c 引き出し線部

1 4、3 4、4 4 支持体

1 4 a 挿通孔

1 4 b、3 4 b、4 5 b ガイド溝

1 5、3 5、4 5 接触体

1 7 アダプター

2 0 るつぼ

2 0 a 嵌合凹部

3 4 a 嵌合孔

3 6、4 6、6 6 第 1 のアダプター

3 6 a、4 6 a、6 6 a 嵌合凸部

3 8、4 8、6 8 第 2 のアダプター

4 4 a 嵌合孔

4 5 a 嵌入部

4 5 1 フランジ部

5 1 本体

5 1 a 挿通孔

5 1 b ねじ孔

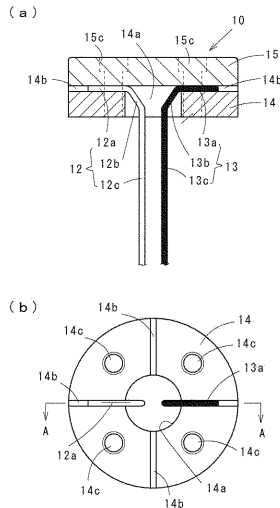
5 2 ねじ

10

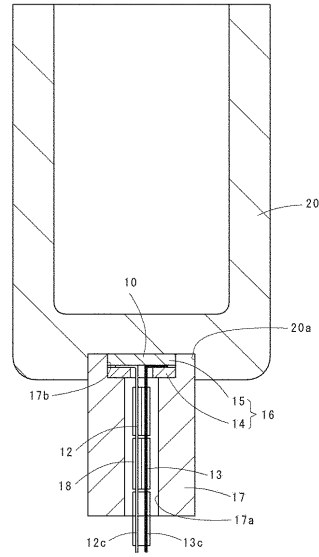
20

30

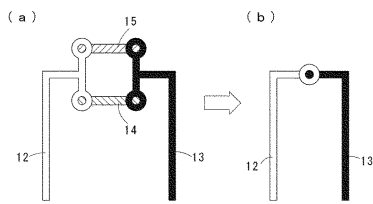
【 図 1 】



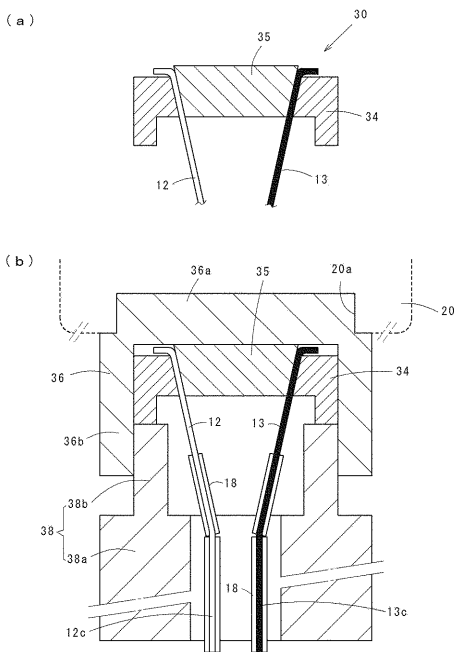
【 図 3 】



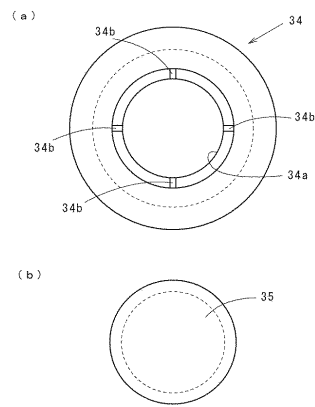
【 図 2 】



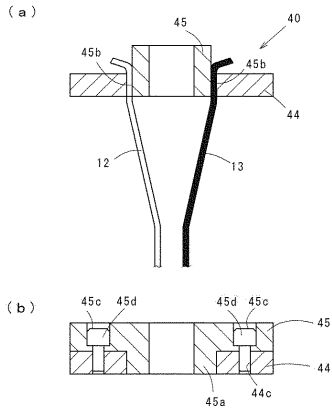
【 図 4 】



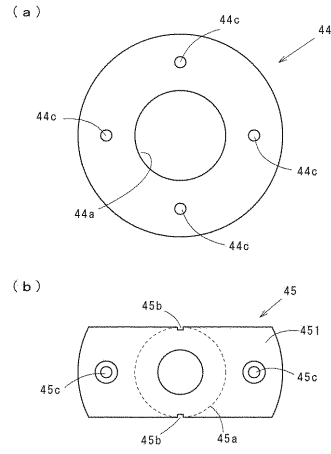
【 図 5 】



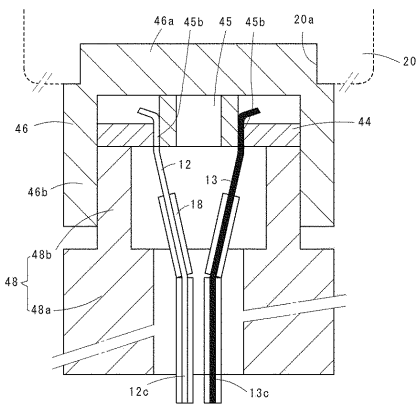
【 図 6 】



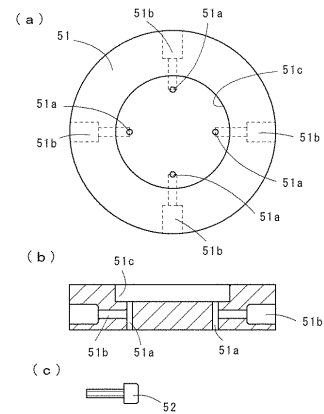
【 図 7 】



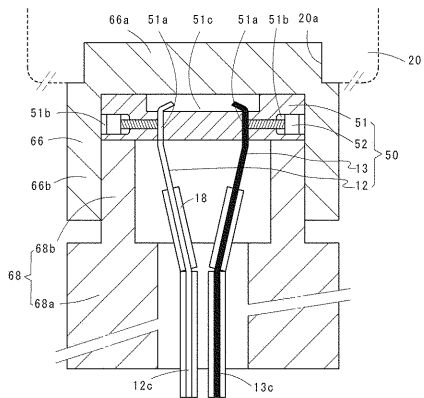
【 図 8 】



【 図 10 】



【 図 9 】



【図 11】

