

(19) 日本国特許庁(JP)

(12) 公開特許公報(A)

(11) 特許出願公開番号

特開2006-305501

(P2006-305501A)

(43) 公開日 平成18年11月9日(2006.11.9)

(51) Int. Cl.	F I	テーマコード (参考)
<b>B09B 3/00 (2006.01)</b>	B09B 3/00 Z A B A	4 D 0 0 4
<b>B02C 4/08 (2006.01)</b>	B02C 4/08	4 D 0 6 3
<b>B02C 4/30 (2006.01)</b>	B02C 4/30	4 D 0 6 5
<b>B02C 18/14 (2006.01)</b>	B02C 18/14 Z	
<b>B02C 18/00 (2006.01)</b>	B02C 18/40 A	
審査請求 未請求 請求項の数 14 O L (全 21 頁) 最終頁に続く		

(21) 出願番号 特願2005-133214 (P2005-133214)  
 (22) 出願日 平成17年4月28日 (2005. 4. 28)

(71) 出願人 599067271  
 ユニバーサルライン株式会社  
 岐阜県岐阜市長住町8丁目24番地  
 (71) 出願人 304019399  
 国立大学法人岐阜大学  
 岐阜県岐阜市柳戸1番1  
 (74) 代理人 100068755  
 弁理士 恩田 博宣  
 (74) 代理人 100105957  
 弁理士 恩田 誠  
 (72) 発明者 原 二三男  
 岐阜県岐阜市長住町8丁目24番地 ユニ  
 バーサルライン 株式会社内

最終頁に続く

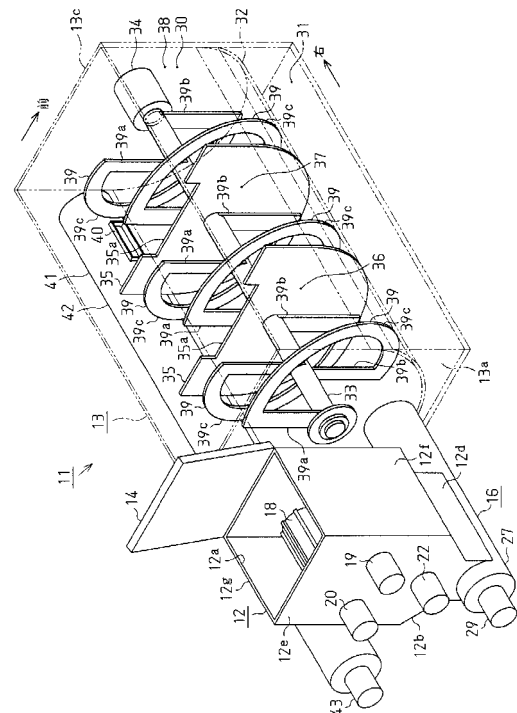
(54) 【発明の名称】 有機性廃棄物処理装置

(57) 【要約】

【課題】 有機性廃棄物の処理効率を向上することが可能な有機性廃棄物処理装置を提供すること。

【解決手段】 有機性廃棄物処理装置11は、投入された有機性廃棄物を破碎し、該有機性廃棄物と菌床とが混合される破碎槽12と、該破碎槽12で破碎された前記有機性廃棄物と前記菌床との混合物を移入して分解させる発酵槽13とを備えている。さらに、有機性廃棄物処理装置11は、発酵槽13で分解された有機性廃棄物を再び破碎槽12へ戻す第2スクリーコンベア41を備えている。

【選択図】 図1



## 【特許請求の範囲】

## 【請求項 1】

投入された有機性廃棄物を破砕し、該有機性廃棄物と菌床とが混合される破砕槽と、該破砕槽で破砕された前記有機性廃棄物と前記菌床との混合物を移入して分解させる発酵槽とを備え、

前記発酵槽で分解された有機性廃棄物を再び前記破砕槽へ戻す搬送手段を備えたことを特徴とする有機性廃棄物処理装置。

## 【請求項 2】

前記破砕槽は、前記有機性廃棄物を押し潰し若しくは引き千切る第 1 破砕手段と、該第 1 破砕手段によって破砕された前記有機性廃棄物を細裂する第 2 破砕手段とを備えたことを特徴とする請求項 1 に記載の有機性廃棄物処理装置。

10

## 【請求項 3】

前記第 1 破砕手段は、それぞれの軸が平行かつ、所定の間隙を有した 2 つの対向したローラにより構成されており、前記有機性廃棄物は前記 2 つのローラの間にて押し潰され若しくは引き千切られることを特徴とする請求項 2 に記載の有機性廃棄物処理装置。

## 【請求項 4】

前記 2 つのローラの周面における周速は、互いに異なることを特徴とする請求項 3 に記載の有機性廃棄物処理装置。

## 【請求項 5】

前記 2 つのローラのそれぞれの周面上には、複数の突起がそれぞれ並設されていることを特徴とする請求項 3 または請求項 4 に記載の有機性廃棄物処理装置。

20

## 【請求項 6】

前記第 2 破砕手段は、その周面上にブレードを有する回転体により構成されていることを特徴とする請求項 2 ~ 請求項 5 のうちいずれか一項に記載の有機性廃棄物処理装置。

## 【請求項 7】

前記破砕槽の排出口には、メッシュ部材が設けられていることを特徴とする請求項 1 ~ 請求項 6 のうちいずれか一項に記載の有機性廃棄物処理装置。

## 【請求項 8】

前記搬送手段は、前記発酵槽で分解された有機性廃棄物を前記第 1 破砕手段よりも下流側へ戻すことを特徴とする請求項 2 ~ 請求項 7 のうちいずれか一項に記載の有機性廃棄物処理装置。

30

## 【請求項 9】

前記搬送手段は、スクリュコンベアにより構成されていることを特徴とする請求項 1 ~ 請求項 8 のうちいずれか一項に記載の有機性廃棄物処理装置。

## 【請求項 10】

前記有機性廃棄物が分解される際に発生する分解熱を前記発酵槽の一部から他部へ伝導させる熱交換手段を備え、前記熱交換手段は、前記分解熱が熱交換される熱媒体を有し、該熱媒体と前記有機性廃棄物との間で熱交換が行われるように構成されたことを特徴とする請求項 1 ~ 請求項 9 のいずれか一項に記載の有機性廃棄物処理装置。

## 【請求項 11】

前記発酵槽は、前記有機性廃棄物が分解される発酵室と、前記熱媒体が充填される熱交換室とを備えており、前記発酵室と前記熱交換室とは、熱伝導性を有する隔壁によって隔絶されたことを特徴とする請求項 10 に記載の有機性廃棄物処理装置。

40

## 【請求項 12】

前記発酵室は複数の発酵分室に区画されており、該各発酵分室は前記熱媒体を介して互いに熱交換が行われるように構成されたことを特徴とする請求項 11 に記載の有機性廃棄物処理装置。

## 【請求項 13】

前記熱交換手段は、前記複数の発酵室に対応して隔壁によって仕切られた複数の熱交換分室と、該複数の熱交換分室に充填された熱媒体を他の熱交換分室と流通を許容若しくは禁

50

止する制御手段とを備えたことを特徴とする請求項 1 2 に記載の有機性廃棄物処理装置。

【請求項 1 4】

前記複数の熱交換分室に充填された熱媒体の流通を促進する熱媒体流通手段を備えたことを特徴とする請求項 1 3 に記載の有機性廃棄物処理装置。

【発明の詳細な説明】

【技術分野】

【0001】

この発明は、生ごみ等の有機性廃棄物を微生物によって分解させて処理する有機性廃棄物処理装置に関する。

【背景技術】

【0002】

可燃ごみの 4 割を占める飲食物の残滓等の有機性廃棄物、いわゆる生ごみの処理は、以前より他の可燃ごみとともに焼却処理されることが多かったが、水分を多く含有しているため、多量の化石燃料を消費するばかりか、燃焼温度の低下に伴って発生するダイオキシンが問題となった。このため、生ごみの処理方法としては、微生物を活用し、有機物を二酸化炭素、水、無機物に分解することで処理する方法が、省資源・無公害の観点から注目されるようになってきた。

【0003】

そこで、近年、生ごみを始めとする有機性廃棄物の処理において、微生物を活用した有機性廃棄物処理装置が利用されるようになってきた。そして、従来、このような有機性廃棄物処理装置としては、特許文献 1 に示すようなものが提案されている。この特許文献 1 の有機性廃棄物処理装置では、有機性廃棄物貯蔵室（破碎槽）で有機性廃棄物を破碎し、該破碎された有機性廃棄物をスクリュウによって発酵分解室（発酵槽）に供給し、該供給された有機性廃棄物を該発酵分解室内の微生物とともに攪拌して分解処理している。

【特許文献 1】特開 2004 - 25170 号公報

【発明の開示】

【発明が解決しようとする課題】

【0004】

ところが、特許文献 1 に記載された有機性廃棄物処理装置では、有機性廃棄物を破碎してから発酵分解室に供給しているものの、有機性廃棄物貯蔵室での有機性廃棄物の破碎が不十分である場合には、発酵分解室内での有機性廃棄物の処理効率が低下するという問題があった。特に水分が多い有機性廃棄物などでは、一旦破碎したものでも発酵槽で再び大きな塊状になるといくら攪拌しても、塊の中心部では好気性菌の活動が低下して、嫌気性菌が優位になる。嫌気性菌による分解では比較的悪臭を発生しやすいという問題があった。

【0005】

本発明は、このような課題に着目してなされたものである。その目的とするところは、有機性廃棄物の処理効率を向上することが可能な有機性廃棄物処理装置を提供することにある。

【課題を解決するための手段】

【0006】

上記の目的を達成するために、請求項 1 に記載の発明は、投入された有機性廃棄物を破碎し、該有機性廃棄物と菌床とが混合される破碎槽と、該破碎槽で破碎された前記有機性廃棄物と前記菌床との混合物を移入して分解させる発酵槽とを備え、前記発酵槽で分解された有機性廃棄物を再び前記破碎槽へ戻す搬送手段を備えたことを要旨とする。上記構成によれば、単に有機性廃棄物が循環するだけでなく、有機性廃棄物の破碎と分解とが繰り返されるため、該有機性廃棄物の処理効率を向上することが可能となる。

【0007】

請求項 2 に記載の発明は、請求項 1 に記載の発明において、前記破碎槽は、前記有機性廃棄物を押し潰し若しくは引き千切る第 1 破碎手段と、該第 1 破碎手段によって破碎された前記有機性廃棄物を細裂する第 2 破碎手段とを備えたことを要旨とする。上記構成によ

10

20

30

40

50

れば、そのままの状態投入された有機性廃棄物では、第1破碎手段で押し潰されて破碎されるが、例えば、生分解性の袋に有機性廃棄物が入れた状態で破碎槽に投入された場合には、第1破碎手段により袋が引き千切られ、第2破碎手段により袋と有機性廃棄物とが効果的に細裂される。このため、有機性廃棄物を袋ごとであっても好適に破碎することが可能となる。

【0008】

請求項3に記載の発明は、請求項2に記載の発明において、前記第1破碎手段は、それぞれの軸が平行かつ、所定の間隙を有した2つの対向したローラにより構成されており、前記有機性廃棄物は前記2つのローラの間にて押し潰され若しくは引き千切られることを要旨とする。上記構成によれば、2つのローラにより有機性廃棄物を押し潰し若しくは引き千切りながら、第2破碎手段へ導くことが可能となる。

10

【0009】

請求項4に記載の発明は、請求項3に記載の発明において、前記2つのローラの周面における周速は、互いに異なることを要旨とする。上記構成によれば、有機性廃棄物が両ローラにより引っ張られることで、該有機性廃棄物が好適に引き千切られるようになる。

【0010】

請求項5に記載の発明は、請求項3または請求項4に記載の発明において、前記2つのローラの周面上には、複数の突起がそれぞれ並設されていることを要旨とする。上記構成によれば、有機性廃棄物に各突起が食い込むため、滑りやすい袋に入った有機性廃棄物でも確実に2つのローラ間に引き込むことができ、その上、両ローラにより該有機性廃棄物が引っ張られる。このため、有機性廃棄物が好適に引き千切られるようになる。

20

【0011】

請求項6に記載の発明は、請求項2～請求項5のうちいずれか一項に記載の発明において、前記第2破碎手段は、その周面上にブレードを有する回転体により構成されていることを要旨とする。上記構成によれば、ブレードが回転体とともに回転されることで、有機性廃棄物が好適に細裂されるとともに、該有機性廃棄物と菌床とが好適に混合されるようになる。

【0012】

請求項7に記載の発明は、請求項1～請求項6のうちいずれか一項に記載の発明において、前記破碎槽の排出口には、メッシュ部材が設けられていることを要旨とする。上記構成によれば、メッシュ部材の網目を所定の大きさに設定することで、発酵槽へ搬送される有機性廃棄物の大きさが制限されるため、発酵槽での有機性廃棄物の分解効率が向上されるようになる。また、破碎の必要な有機性廃棄物のみメッシュ部材に押し留められ、第2破碎手段に対向するように配置されるようになる。

30

【0013】

請求項8に記載の発明は、請求項2～請求項7のうちいずれか一項に記載の発明において、前記搬送手段は、前記発酵槽で分解された有機性廃棄物を前記第1破碎手段よりも下流側へ戻すことを要旨とする。上記構成によれば、発酵槽での有機性廃棄物の分解が不十分であっても、再び該有機性廃棄物の細裂が行われるため、有機性廃棄物の分解効率が向上されるようになる。

40

【0014】

請求項9に記載の発明は、請求項1～請求項8のうちいずれか一項に記載の発明において、前記搬送手段は、スクリーコンベアにより構成されていることを要旨とする。上記構成によれば、スクリーコンベアの運転時間を管理するだけで、有機性廃棄物を容易に一定量測定して破碎槽へ搬送することが可能となる。また、開放的な構造のベルトコンベアに比べて閉鎖された構造とすることが可能となり、外部に対する臭気の漏れや汚染等が抑制される。

【0015】

請求項10に記載の発明は、請求項1～請求項9のうちいずれか一項に記載の発明において、前記有機性廃棄物が分解される際に発生する分解熱を前記発酵槽の一部から他部へ

50

伝導させる熱交換手段を備え、前記熱交換手段は、前記分解熱が熱交換される熱媒体を有し、該熱媒体と前記有機性廃棄物との間で熱交換が行われるように構成されたことを要旨とする。上記構成によれば、分解熱が発酵槽の一部（高い温度の部分）から他部（低い温度の部分）へ伝導（移動）されるので、電力等のエネルギー資源を使用することなく発酵槽内の有機性廃棄物間の温度を均一にすることが可能となる。このため、早く発酵が開始した部分で生じた熱により、他の部分の菌床の微生物が満遍なく活性化され、有機性廃棄物が効率よく分解されるようになる。

**【0016】**

請求項11に記載の発明は、請求項10に記載の発明において、前記発酵槽は、前記有機性廃棄物が分解される発酵室と、前記熱媒体が充填される熱交換室とを備えており、前記発酵室と前記熱交換室とは、熱伝導性を有する隔壁によって隔絶されたことを要旨とする。上記構成によれば、一部の発酵槽の有機性廃棄物から発生した熱を熱媒体により効率よく他の発酵槽の有機性廃棄物に交換できるため、有機性廃棄物の処理効率を高めることができる。

10

**【0017】**

請求項12に記載の発明は、請求項11に記載の発明において、前記発酵室は複数の発酵分室に区画されており、該各発酵分室は前記熱媒体を介して互いに熱交換が行われるように構成されたことを要旨とする。上記構成によれば、熱媒体により有機性廃棄物間の熱交換が効率よく円滑に行われるようになる。

**【0018】**

請求項13に記載の発明は、請求項12に記載の発明において、前記熱交換手段は、前記複数の発酵室に対応して隔壁によって仕切られた複数の熱交換分室と、該複数の熱交換分室に充填された熱媒体を他の熱交換分室と流通を許容若しくは禁止する制御手段とを備えたことを要旨とする。上記構成によれば、各発酵槽の発熱状態に応じて制御手段により熱交換を制御することができるため、最適な温度管理を行い有機性廃棄物が効率よく分解されるようになる。

20

**【0019】**

請求項14に記載の発明は、請求項13に記載の発明において、前記複数の熱交換分室に充填された熱媒体の流通を促進する熱媒体流通手段を備えたことを要旨とする。上記構成によれば、熱媒体流通手段により各熱交換分室における熱交換の促進をすることで、発酵における分解熱の有効利用をはかることができるようになる。

30

**【発明の効果】****【0020】**

本発明によれば、有機性廃棄物の処理効率を向上することが可能な有機性廃棄物処理装置を提供することができる。

**【発明を実施するための最良の形態】****【0021】**

以下、本発明を具体化した実施形態を図1～図8に基づいて説明する。なお、実施形態の記載においては、特に説明がない限り、以下の記載における上下方向、前後方向及び左右方向は、図1を基準とする。

40

**【0022】**

図1に示すように、消滅型の有機性廃棄物処理装置11は、投入された生ごみ等の有機性廃棄物を破碎し、該有機性廃棄物と菌床とが混合される破碎槽12と、破碎槽12で破碎された前記有機性廃棄物と菌床との混合物を発酵分解させる発酵槽13とを備えている。

**【0023】**

図1及び図2に示すように、破碎槽12は、厚さが20～25mmの強固な鉄板から構成され、上下方向に延びる略長四角筒状で、その上端の開口は有機性廃棄物及び菌床を投入するための投入口12aとされている。破碎槽12の上端には、略四角板状の蓋体14が設けられており、この蓋体14により投入口12aが開閉自在となっている。破碎槽1

50

2の下端部には、前後方向において下方に向かって幅狭となるテーパ部12bが設けられている。このテーパ部12bの下端の開口は、破碎された有機性廃棄物と菌床との混合物を排出するための排出口12cとされており、排出口12cには複数の網目を有するメッシュ部材15が設けられている。すなわち、排出口12cは、メッシュ部材15によって覆われている。このメッシュ部材15の1つの網目は、処理の対象とする有機性廃棄物や菌の種類や環境に異なるが、ここでは、四角形状（略正方形）の1つの網目の対角線の長さは所定値（本実施形態では10～15mm程度）になるように設定されている（図5参照）。なお、メッシュ部材15は、有機性廃棄物が押しつけられるため、金属等の剛性の高い材料よりなっている。

#### 【0024】

テーパ部12bの下端（排出口12c）には、下方に向かって延びる幅狭部12dが設けられており、幅狭部12dの下端は、左右方向に延びる第1スクリュコンベア16の左端部に上側から接続されている。この場合、破碎槽12内と第1スクリュコンベア16内とは、互いに連通している（図3参照）。

#### 【0025】

破碎槽12内において、上下方向における中央部には、左右方向に延びる第1破碎手段としての円柱状の第1ローラ17と、この第1ローラ17よりも径が小さい第1破碎手段としての円柱状の第2ローラ18とが前後方向に並設されている。第1ローラ17及び第2ローラ18は、左右方向に延びる第1軸17a及び第2軸18aによってそれぞれ破碎槽12に軸着されている。この場合、第1ローラ17が前方側に配置され、第2ローラ18が後方側に配置されており、これら第1及び第2ローラ17,18はともに、破碎槽12内のほぼ左右方向の幅一杯まで延びている（図3参照）。従って、破碎槽12の上方の開口は、第1及び第2ローラ17,18により、その2つのローラの間隙以外が覆われ、蓋状に構成されている。このため、一旦破碎槽12の内部に投入された有機性廃棄物は外部に飛び出すことはない。

#### 【0026】

両軸17a,18aの左端部は、破碎槽12の左壁12eを貫通して破碎槽12の外部にそれぞれ突出しており、それらの先端は、第1モータ19及び第2モータ20にそれぞれ接続されている。そして、第1モータ19の駆動により、第1軸17aを介して第1ローラ17が第1軸17aを中心に左側から見て反時計回りに回転され、第2モータ20の駆動により、第2軸18aを介して第2ローラ18が第2軸18aを中心に左側から見て時計回りに回転されるようになっている。第1ローラ17及び第2ローラ18が回転される場合、これらの回転数が互いに同じ（毎分30回転程度）になるように両モータ19,20の駆動速度が設定されている。

#### 【0027】

図4(a)に示すように、第1ローラ17の周面には、その周方向へ第1軸17aと平行に延びる複数の第1凸条17bが互いに等間隔になるように並設されている。また、図4(b)に示すように、第2ローラ18の周面には、その周方向へ第2軸18aと平行に延びる複数の第2凸条18bが互いに等間隔になるように並設されている。そして、図2に示すように、第1凸条17bと第2凸条18bとが水平位置で対向したとき、すなわち第1凸条17bと第2凸条18bとが最も接近したときの距離Aは、10mm以下に設定されている。但し、距離Aは、0よりも大きい。

#### 【0028】

また、第1凸条17bが破碎槽12の前壁12fの内面に水平位置で対向した場合、すなわち該第1凸条17bと前壁12fの内面とが最も接近した場合には、これらの間にほとんど隙間が形成されないようになっている。さらに、第2凸条18bが破碎槽12の後壁12gの内面に水平位置で対向した場合、すなわち該第2凸条18bと後壁12gの内面とが最も接近した場合には、これらの間にほとんど隙間が形成されないようになっている。なお、第1凸条17b及び第2凸条18bの高さは、ともに9mm程度に設定されている。

10

20

30

40

50

## 【0029】

図2及び図3に示すように、破碎槽12内において、両ローラ17, 18とメッシュ部材15との間には、第2破碎手段としての回転体21が左右方向に延びる第3軸21aによって破碎槽12に軸着されている。第3軸21aの左端部は、破碎槽12の左壁12eを貫通して該破碎槽12の外部に突出しており、その先端は、第3モータ22に接続されている。そして、第3モータ22の駆動により、第3軸21aを介して回転体21が第3軸21aを中心に左側から見て時計回りに回転されるようになっている。この場合、第3モータ22の駆動速度は、回転体21が毎分1700~1800回転するように設定されている。

## 【0030】

回転体21は、円盤状をなす左右一对の回転板23を備えており、両回転板23は、破碎槽12の左壁12eの内面及び右壁12hの内面に沿ってそれぞれ配設されている。両回転板23間には、両回転板23とほぼ同じ径で、両回転板23よりも板厚の薄い円盤状の3枚の補助板24が、第3軸21aを中心に回転可能に左右方向に並設されている。この場合、各補助板24は、両回転板23間の距離がほぼ四等分されるように互いに所定間隔をおいてそれぞれ配置されている。

10

## 【0031】

両回転板23間には、4本の連結棒25が、第3軸21aと平行に架設されている。各連結棒25は、両回転板23の径方向の外側寄りでそれぞれ連結されており、第3軸21aを中心に互いにほぼ90度間隔となる各位置にそれぞれ配置されている。この場合、各連結棒25は、各補助板24を貫通している。各連結棒25には、略長四角板状をなす複数(本実施形態では12枚)のブレード26が、両回転板23間全体にわたって、互いにほぼ等間隔になるようにそれぞれ設けられている。すなわち、各連結棒25には、回転板23と補助板24との間及び補助板24同士の間、それぞれ3枚ずつの前記ブレード26が配設されている。この場合、各ブレード26の厚み方向が左右方向になっている。

20

## 【0032】

各ブレード26の基端部は前記各連結棒25にそれぞれ貫通されており、先端部は基端部を挟んで第3軸21aと反対側に位置している。各ブレード26の先端部における回転体21の回転方向側の面には、左側または右側から見て三角形の凸起26aがそれぞれ設けられている。すなわち、各凸起26aは、回転体21の回転方向に向かって尖っている。従って、毎分1700~1800回転の高速で回転すると、破碎された有機性廃棄物や、塊状の発酵済みの有機性廃棄物を勢いよく細裂する。つまり、ブレード26で、切り裂いたり叩き割ったり引き裂いたりして、より細かい状態にする。

30

## 【0033】

図3に示すように、第1スクリーコンベア16は、円筒状のケース27と、ケース27の内部に配設されたスクリー28とを備えており、スクリー28は、軸部28aと、この軸部28aに突設された螺旋状の羽根28bとを備えている。スクリー28の軸部28aの左端部は、ケース27の外部に突出しており、その先端は、第4モータ29に接続されている。第1スクリーコンベア16の右端部は、発酵槽13の左壁13aを貫通して発酵槽13の内部に達しており、第4モータ29の駆動により、スクリー28が回転されて第1スクリーコンベア16内の有機性廃棄物と菌床との混合物が前記発酵槽13内(後述する第1発酵分室36内)に搬送されるようになっている。

40

## 【0034】

図1、図6及び図7に示すように、発酵槽13は、直方体状をなしており、その上壁が開閉自在の蓋体13bになっている。発酵槽13は、その内部に、有機性廃棄物が発酵分解される発酵室30と、この発酵室30の下側に形成された熱交換室31とを備えている。発酵室30と熱交換室31とは、金属等の熱伝導性を有する材料よりなる板状の隔壁32によって隔絶されており、隔壁32は、その断面形状が熱交換室31側に膨らむ円弧状をなしている(図6参照)。そして、熱交換室31には、熱媒体としての水45が充填されており、この水45と隔壁32とにより熱交換手段が構成されている。

50

## 【0035】

発酵室30内における発酵槽13の左壁13aと右壁13cとの内面間には、左右方向に延びる攪拌軸33が架設されており、攪拌軸33は、発酵室30の中心部に沿って延びている。攪拌軸33の右端部は、発酵槽13の右壁13cを貫通して該発酵槽13の外部に突出しており、その先端は、攪拌モータ34に接続されている。発酵室30には、この発酵室30を前後方向に複数室に区画する一对の区画板35が所定間隔をおいて、隔壁32から上方に向かって延設されている。すなわち、発酵室30は、両区画板35により、広さがほぼ等しい3つの発酵分室に区画されており、各発酵分室は、上流側(左側)から順に第1発酵分室36、第2発酵分室37、第3発酵分室38とされている(図7参照)。

10

## 【0036】

攪拌軸33は両区画板35を貫通しており、両区画板35は攪拌軸33の回転にともなって回転しないようになっている。両区画板35は、隔壁32から蓋体13bまでの高さの8割程度を区画しており、両区画板35の上端と前記蓋体13bとの間に形成された隙間によって各発酵分室36, 37, 38は互いに連通している。また、両区画板35の上端中央部には、コ字状をなす切欠き凹部35aがそれぞれ形成されている。

## 【0037】

各発酵分室36, 37, 38内における攪拌軸33には、左側から見て半円環状をなす前後一对の板材よりなる攪拌羽根39がそれぞれ設けられている。両攪拌羽根39は、攪拌軸33からほぼ直角上方に延びる上直線部39aと、攪拌軸33からほぼ直角下方に延びる下直線部39bと、上直線部39a及び下直線部39bの先端同士を繋ぐ半円弧状の曲線部39cとによりそれぞれ構成されている。各上直線部39a及び各下直線部39bは、各発酵分室36, 37, 38の左右方向の距離のほぼ半分だけ左右方向に離れてそれぞれ攪拌軸33に配設されている。各曲線部39cは、前側から見て略S字状に湾曲している(図7参照)。

20

## 【0038】

また、各発酵分室36, 37, 38における両攪拌羽根39のうち、一方の攪拌羽根39の曲線部39cは、攪拌軸33よりも前方側に位置しており、他方の攪拌羽根39の曲線部39cは、攪拌軸33よりも後方側に位置している。そして、攪拌モータ34の駆動により、攪拌軸33を中心に各攪拌羽根39が回転され、各発酵分室36, 37, 38内の有機性廃棄物及び菌床が攪拌されるようになっている。この場合、攪拌モータ34は、1時間毎に3分間程度だけ各攪拌羽根39が毎分10回転程度の速度で回転する速度で、間欠駆動されるようになっている。なお、第3発酵分室38における発酵槽13の後壁の中央部には、矩形状の開口が形成されており、該開口を囲むように矩形枠状の第1連結部材40が設けられている。

30

## 【0039】

図1に示すように、破碎槽12及び発酵槽13の後方側には、該発酵槽13の右壁13cから破碎槽12の左壁12eまで左右方向に延びる搬送手段としての第2スクリーコンベア41が配置されている。第2スクリーコンベア41は、第1スクリーコンベア16と同様に、円筒状のケース42と、該ケース42の内部に配設されたスクリー(図示略)とを備えている。このスクリーの軸部(図示略)の左端部は、ケース42の外部に突出しており、その先端は、第5モータ43に接続されている。第2スクリーコンベア41の右端部の前壁には、矩形状の開口が形成されており、該開口を囲むように第1連結部材40が連結されている。すなわち、第2スクリーコンベア41内と第3発酵分室38(発酵室30)内とは、第1連結部材40を介して互いに連通している。

40

## 【0040】

破碎槽12の後壁12gにおける両ローラ17, 18よりも下方でテーパ部12bよりも上方には、矩形状の開口が形成されており、該開口を囲むように矩形筒状の第2連結部材44が設けられている(図2参照)。この場合、第2連結部材44は、回転体21とほぼ対応する位置に設けられている。第2スクリーコンベア41の左端部の前壁には、矩

50



形状の開口が形成されており、該開口を囲むように第2連結部材44が連結されている。すなわち、第2スクリーコンベア41内と破碎槽12内とは、第2連結部材44を介して互いに連通している。そして、第5モータ43の駆動により、第2スクリーコンベア41のスクリーが回転され、第3発酵分室38内の有機性廃棄物と菌床との混合物が第2スクリーコンベア41内を介して破碎槽12内における両ローラ17, 18よりも下流側に搬送されるようになっている。

#### 【0041】

なお、第1モータ19、第2モータ20、第3モータ22、第4モータ29及び第5モータ43は、破碎槽12の蓋体14が開けられると駆動され、所定時間経過後に停止されるようになっている。この場合、各モータ19, 20, 22, 29, 43は、一旦駆動されると、蓋体14を閉じて、所定時間が経過しなければ停止されないようになっている。

10

#### 【0042】

次に、本実施形態における菌床について説明する。

一般に消滅型の廃棄物処理装置では、生ごみとともに菌床を使用する。ここで菌床とは、微生物が働きやすいようにした分解基材であり、微生物が付着しやすく、空気が混入しやすい例えばオガクズのようなものが一般に使用される。この菌床の内部で炭素、酸素、水素及び窒素から構成される有機性廃棄物が二酸化炭素と水、アンモニア等の低分子のものに分解され、理論的には無機質以外は完全に消滅させるものである。

#### 【0043】

本実施形態では、菌床として一般にホームセンターやスーパーにおいて販売されている有機性廃棄物処理装置用のバイオ基材、具体的には、例えば有限会社アースラブ・ニッポン製のアースラブ等を好適に用いることができる。なお、消滅型の有機性廃棄物処理方法には土壌微生物を利用したものがあるが、この方法でも処理は可能であるものの、分解により処理水が生じたり残滓が生じたりする。一方、動物の腸内微生物が作り出す酵素・代謝物質を使った生物系分解方式では加温等のエネルギーをかけずに体温的環境で略完全に分解させることができる。そのため菌床としては生物系分解方式の菌床が望ましい。

20

#### 【0044】

以下この生物系分解方式による菌床であるアースラブを説明すると、酵素代謝液を分解基材としてのオガクズに混合して使用する。この酵素代謝液の中には、*Pseudomonas aeruginosa*、*Pseudomonas Stutzeri*、*Serratia liquefacient*、*Serratia marcescens*、*Stenotrophomonas maltophilia*、*Bacillus sphaericus*等の微生物が特定されているが、分解過程で産出される消化酵素の生産過程等には解析されていない。また、上述の酵素代謝液のアミノ酸組成は、総アミノ酸含有量が1720 µg/ml、ホスホセリン15.85 µg/ml、ホスホエタノールアミン4.82 µg/ml、ウレア136.75 µg/ml、シスチン11.88 µg/ml、アンモニア1449.95 µg/ml、カルニチン1.99 µg/ml (*Hitachi* L-8500:生態分析カラムにて1998年12月29日に分析;大阪府立大学)であった。

30

#### 【0045】

次に、前述のように構成された有機性廃棄物処理装置11の動作について説明する。

さて、最初に有機性廃棄物进行处理する場合には、まず、破碎槽12の蓋体14を開け、投入口12aから生ごみ等の有機性廃棄物と、この有機性廃棄物とほぼ同量の菌床を投入する。なお、一旦有機性廃棄物进行处理するとその処理後の残滓が再び菌床として使用できる。最初の場合、有機性廃棄物と菌床とはどちらを先に投入してもよく、有機性廃棄物はそのまま、若しくは容量が数リットル程度の小さな生分解性の袋に入れた状態で投入される。これら投入された有機性廃棄物及び菌床は、第1及び第2ローラ17, 18により圧砕されながら押し潰されて回転体21に向かって落下する。このとき、第1及び第2ローラ17, 18は、互いに同じ速度で回転しているが、第1ローラ17の方が第2ローラ18よりも径が大きいため、これらの周面における周速は、第2ローラ18よりも第1ロー

40

50

ラ 17の方が速い。これに加えて、第1凸条17b及び第2凸条18bが有機性廃棄物の入った袋に食い込むため、第1及び第2ローラ17, 18により該袋に対して押し潰す力に加えて上下に引き千切る力が作用し、該袋が引裂かれる。

【0046】

第1及び第2ローラ17, 18により圧砕された有機性廃棄物及び菌床は、回転体21の各ブレード26により、細裂されながら混合される。このとき、有機性廃棄物及び菌床の混合物は、激しく飛散するが、第1及び第2ローラ17, 18が盾となって、投入口12aからの外部への混合物の飛び散りが抑制される。そして、回転体21の各ブレード26により細裂された混合物は、メッシュ部材15により漉される。この場合、メッシュ部材15の網目よりも小さい混合物の塊は、第1スクリュコンベア16内に落下し、該第1スクリュコンベア16により発酵槽13の第1発酵分室36内に搬送される。なお、メッシュ部材15の網目よりも大きい混合物の塊は、該メッシュ部材15により堰き止められて再び回転体21の各ブレード26により細裂される。

10

【0047】

第1発酵分室36内に搬送された混合物により該第1発酵分室36内が一杯になると、該混合物は、一方(左側)の区画板35を乗り越えて第2発酵分室37内に溢れ出し、さらに第2発酵分室37内が混合物で一杯になると、該混合物は、他方(右側)の区画板35を乗り越えて第3発酵分室38内に溢れ出す。そして、有機性廃棄物の発酵分解は、このように第1発酵分室36から第3発酵分室38へ流動される過程の中で行われる。

【0048】

ここで、一般に、微生物は、温度によってその活性度が変化するため、有機性廃棄物を微生物が活性化する温度で均一に維持することが、有機性廃棄物の分解を促進する上で重要な要素となっている。このため、従来、有機性廃棄物を処理する処理槽(発酵槽)に加熱ヒータを設けた生ごみ処理装置(有機性廃棄物処理装置)が提案されている(例えば、特開2004-113912号公報)。

20

【0049】

ところで、この特開2004-113912号公報に記載された生ごみ処理装置では、処理槽内(有機性廃棄物)の温度を加熱ヒータによって調節しているため、加熱ヒータを発熱させるための電力(エネルギー資源)が必要となり、エネルギー資源の浪費やランニングコストの増大を招く要因となっていた。また、加熱ヒータによる温度調節では、温度ムラが生じ易く、処理槽内(有機性廃棄物)の温度を均一にすることが困難であった。したがって、エネルギー資源を使用することなく有機性廃棄物の温度を均一にすることは、有機性廃棄物を地球環境に優しく効率的に処理(発酵分解)する上で、極めて重要なことである。そこで、本実施形態では、発酵槽13内の温度を均一にしながら有機性廃棄物の発酵分解を行っている。

30

【0050】

以下、推測される発酵槽13における有機性廃棄物の発酵分解の過程について説明する。

第1発酵分室36内に搬送された混合物の有機性廃棄物の発酵は、まず第1段階として、糸状菌による糖分、アミノ酸等の分解から開始される。糸状菌は自然界のどこにでも存在する真菌類で、増殖速度が速いが、呼吸熱を発生し、40以上になると分解能力が下がる。このため、糸状菌による分解時には、温度を40程度に維持することが望ましい。

40

【0051】

このように温度が上昇してきた次の段階では、放線菌を中心とする高温菌が増殖する。放線菌などの高温菌は、高温に強く、糸状菌では分解できなかったセルロースやセミセルロースを分解する。このとき、呼吸熱だけでも60以上になる。本実施形態では、攪拌羽根39を回転させて空気を積極的に混入することで呼吸熱の発生を促進し、さらに摩擦熱及び波動熱を生じさせる。このように有機性廃棄物が発酵分解される際に発生する分解熱により、該有機性廃棄物が極めて高温の状態になる(例えば80)。そして、この分

50

解熱は、隔壁 3 2 を介して他部（ここでは熱交換室 3 1 内の水 4 5）と熱交換され、水 4 5 が温められる。なお、この結果第 1 発酵分室 3 6 内の有機性廃棄物の温度は例えば 6 5 程度に抑制される。

【 0 0 5 2 】

放線菌を中心とした高温菌による発酵分解が進んで有機性廃棄物内の分解する物質が減少すると、放線菌等の高温菌の増殖が低下するため、有機性廃棄物の温度が低下する。すると、第 2 段階として、高温菌により分解されて柔らかくなったセルロースやセミセルロースなどの繊維組織が細菌（バクテリア）により、さらに分解される。また、両性消化菌によって酸化と還元相互発酵が行われることで、有機物が水と二酸化炭素と窒素とに分解され、無機化される。

10

【 0 0 5 3 】

このように有機性廃棄物は、第 1 発酵分室 3 6 から第 3 発酵分室 3 8 へ流動しながら発酵分解が進むため、発酵室 3 0 の下流側（第 3 発酵分室 3 8）に向かうほど温度が低くなる。温度が低くなると微生物の活性度も低下するので、分解能力が低下するが、比較的温度の高い発酵室 3 0 の上流側（第 1 発酵分室 3 6）の分解熱が、熱交換室 3 1 内の水 4 5 を介して比較的温度の低い下流側（第 2 及び第 3 発酵分室 3 7, 3 8）に伝導（移動）し、下流側が温められる。このため、発酵室 3 0 の温度が均一になり、各菌（微生物）の活性度の低下が抑制、すなわち各菌が満遍なく活性化され、有機性廃棄物が効率よく分解されるようになる。また、有機性廃棄物の分解がさらに進んで発酵室 3 0 の温度が下がり始めても、熱交換室 3 1 内の温められた水 4 5 と熱交換されるため、該有機性廃棄物の温度

20

【 0 0 5 4 】

発酵室 3 0 で分解されて細かくなった有機性廃棄物は、第 3 発酵分室 3 8 から第 2 スクリューコンベア 4 1 により再び破碎槽 1 2 内の両ローラ 1 7, 1 8 の下流側に搬送されて回転体 2 1 の各ブレード 2 6 により、さらに細裂される。このさらに細裂された有機性廃棄物は、第 1 スクリューコンベア 1 6 を介して再び発酵室 3 0 に搬送され、発酵分解される。このように、有機性廃棄物は、破碎槽 1 2 での破碎と発酵室 3 0 での発酵分解とが繰り返されることで効率よく分解されるため、その消滅時間が短縮される。なお、発酵室 3 0 で働く各菌（微生物）については、すべて休眠状態で維持されており、それぞれの発酵段階で再び増殖して所定の発酵分解を行う。このため、基本的に菌床の再利用が可能

30

【 0 0 5 5 】

ここで、本実施形態の発酵室 3 0 における第 1 発酵分室 3 6、第 2 発酵分室 3 7、第 3 発酵分室 3 8 での有機性廃棄物の温度の上昇を表 1 に示す。単位は（ ）である。

【 0 0 5 6 】

【表 1】

	第1発酵分室	第2発酵分室	第3発酵分室
熱交換室なし	80	45	19
熱交換室あり	65	54	35

40

本実施形態の発酵室 3 0 における第 1 発酵分室 3 6、第 2 発酵分室 3 7、第 3 発酵分室 3 8 での有機性廃棄物の絶対的な温度は、有機性廃棄物の種類、投入量、投入してからの時間、外気温によって異なるが、一例として表 1 に示すようになった。外気温 1 6 度で熱交換室 3 1 に熱媒体である水 4 5 を注入しない場合には、各発酵分室 3 6, 3 7, 3 8 内の有機性廃棄物の温度は、第 1 発酵分室 3 6 では 8 0、第 2 発酵分室 3 7 では 4 5、第 3 発酵分室 3 8 では 1 9 となった。他の条件での結果は省略するが、このことから、有機性廃棄物の温度は、定性的には、一番上流側の第 1 発酵分室 3 6 で一番高く、次いで第 2 発酵分室 3 7 が高く、第 3 発酵分室 3 8 が最も低い傾向が見て取れる。ここからも先に推測したような発酵分解の過程が裏付けられる。

50

## 【0057】

次に、表1には熱交換室31に熱媒体である水45を注入した場合の温度も示されている。外気温は、水45を注入しなかった場合と略同様の17である。この場合は、第1発酵分室36では、15低下して65となっている。逆に、第2発酵分室37では、9上昇して54となっている。さらに、第3発酵分室38では、16上昇して35となっている。先に説明したように、本実施形態の菌床は、体温近傍で活性化する菌群となっているため、第2発酵分室37、第3発酵分室38での発酵は、熱交換室31に水45を入れた状態の方が発酵が進行することは容易に推測される。

## 【0058】

さて、このように各発酵分室36, 37, 38内での温度差が生じるのは、発酵に関する菌群が異なることが推測される。そこで、以下に示す実験をした。

## 【0059】

## 【表2】

	第1発酵分室(80℃)	第3発酵分室(30℃)	菌床(16℃)
第1の菌群(35℃)	$1.1 \times 10^7$	$7.8 \times 10^9$	$3.6 \times 10^8$
第2の菌群(55℃)	$3.6 \times 10^8$	$6.6 \times 10^6$	$4.4 \times 10^6$

表2は、菌床の菌群が温度が異なる状態でどのような変化があるか調べるために行った第1発酵分室36, 第3発酵分室38、投入前における常温(ここでは16)での単位当たりコロニー形成ユニット数を示す表である。単位はcfu/g(試料1g当たりコロニー形成ユニット)である。一般に試料を溶媒で希釈して寒天培地で培養されたコロニーは最初1つの菌から形成されると考えられるので、このコロニー数から求められる単位当たりコロニー形成ユニット数は、試料の菌数と同一視できる。そこで、ここではコロニー形成ユニット数を菌数として推定する。まず、第2の菌群は、試料を55の恒温で所定時間寒天培地で培養したときに出現したコロニーの数から求めた試料1g当りのコロニー形成ユニット数、即ち菌数である。第1の菌群は試料を35の恒温で同時間寒天培地で培養したときに出現したコロニー数から第2の菌群のコロニー数を引いて求めた試料1g当りのコロニー形成ユニット数、即ち菌数である。

## 【0060】

まず、温度が80に上昇している第1発酵分室36で採取した試料をそれぞれ35と55で培養した結果、第1の菌群の1g当りの菌数 $1.1 \times 10^7$ に比較して第2の菌群の1g当りの菌数 $3.6 \times 10^8$ は、概ね30倍程度優位となった。

## 【0061】

一方、温度が30に下降している第3発酵分室38で採取した試料をそれぞれ35と55で培養した結果、第1の菌群の1g当りの菌数は増加し $7.8 \times 10^9$ となったのに比較して第2の菌群の1g当りの菌数は減少し、 $6.6 \times 10^6$ と概ね1000分の1未満の劣位となった。このことから、第1の菌群よりも第2の菌群の方が高温下での活性が高いことが分かる。また、常温下での菌床では、第1の菌群の1g当りの菌数が $3.6 \times 10^8$ であるのに対して、第2の菌群の1g当りの菌数が $4.4 \times 10^6$ となっている。この場合は、さらに、第2の菌群に対して第1の菌群が優位であることが分かる。このことから、第1の菌群より第2の菌群の方が高温下での活性が高いことが分かる。以下、本実施形態では、便宜上、第2の菌群を「高温菌」、第1の菌群に属する菌群を「一般菌」と称して説明する。

## 【0062】

顕微鏡による観察では、第1の菌群(一般菌)、第2の菌群(高温菌)のいずれでも、その形態は短桿菌や長桿菌が主であるが、第1発酵分室36から採取したサンプルでは、酵母、カビ状菌も認められた。

## 【0063】

グラム染色法による検査では、第1の菌群(一般菌)に属する菌はグラム陽性菌が主であったのに対し、第2の菌群(高温菌)では、グラム陰性菌が主であった。

10

20

30

40

50

以上のことから、本実施形態の発酵の分解の過程では、第1発酵分室36、第2発酵分室、第3発酵分室のそれぞれの発酵の段階により発酵時の温度と発酵に關与する菌群の構成が変化することが分かる。

#### 【0064】

さて、本実施形態では、熱交換室31を備え、第2発酵分室37及び第3発酵分室38については熱の供給を受けるため、発酵に適した温度に近づくものと考えられる。この場合、熱交換室31を備えた影響で温度が80 から65 に低下した第1発酵分室36での菌群の構成が変化していないか実験した。

#### 【0065】

図8は、分解生成物の菌群の分析をするためのPCR電気泳動パターンを示す写真である。Aに示すパターンは、投入前の常温(16 )での菌床の電気泳動パターンを示す。Bに示すパターンは熱交換室31に水を入れないうで80 に上昇した第1発酵分室36内の有機性廃棄物の電気泳動パターンを示す。Cに示すパターンは、熱交換室31に水を入れたときの65 に下降した第1発酵分室36内の有機性廃棄物の電気泳動パターンを示す。Dに示すパターンは、35 まで温度が下降した第3発酵分室38内の有機性廃棄物の電気泳動パターンを示す。

10

#### 【0066】

実験は、各段階の有機性廃棄物のサンプルから菌群の核酸を抽出し、16S rDNAの断片をPCR法によって増幅し、電気泳動パターンを比較することにより、各サンプルに含まれる菌群の比較を行った。

20

#### 【0067】

この結果、パターンBは、パターンAとは著しく異なったパターンとなっている。パターンBに示される熱交換室31に水を入れないうで80 に上昇した第1発酵分室36内の有機性廃棄物に含まれる菌群は、表2に示されたように第2の菌群(高温菌)が優位となっている。一方、パターンAに示される投入前の菌床に含まれる菌群は、表2に示されたように第1の菌群(一般菌)が優位となっている。この実験においても、表2に示す結果と符合しており、第1発酵分室36に投入された菌床は、新しい菌集団に変化していることがわかる。

#### 【0068】

続いて、パターンBとパターンCとを比較すると、ほとんど同一のパターンを示していることが分かる。このことは、熱交換室31により第1発酵分室36内の有機性廃棄物の温度が80 から65 に低下しても菌群を構成する菌は変化がないことが分かる。従って、熱交換室31による第1発酵分室36の冷却は、第1発酵分室36での発酵の妨げにはならない。つまり、第1発酵分室36で発生した余熱を、第2発酵分室37、第3発酵分室38に供給することで、第1発酵分室36での発酵の効率は変わらず、第2発酵分室37及び第3発酵分室38での発酵の効率が上昇するだけ、全体として発酵の効率が上昇することになる。

30

#### 【0069】

次に、パターンAと、パターンDを比較すると、パターンが略同一であることが分かる。このことから、一旦パターンB若しくはパターンCで変化した菌群の構成は、発酵熱の発生が次第に減少し温度が下降してきた有機性廃棄物を分解する最終段階において、最初に投入された菌床と同じような菌群に戻っていることが分かる。このことから、有機性廃棄物の分解が終了した最終生成物は再びそれ自身を菌床として使用できることが分かる。したがって、第3発酵分室38から破碎槽12に環流された最終生成物は、再び新たに供給された有機性廃棄物を分解する菌床として働く。

40

#### 【0070】

以上詳述した実施形態によれば次のような効果が発揮される。

(1) 有機性廃棄物の破碎と発酵分解とが繰り返し行われるため、該有機性廃棄物の処理効率を向上することができる。

#### 【0071】

50

(2) 生分解性の袋に入れられた状態で有機性廃棄物が破砕槽 12 に投入されても、両ローラ 17, 18 により、該袋が引き千切られた後、回転体 21 の各ブレード 26 により、袋及び有機性廃棄物を細裂することができる。このため、有機性廃棄物を袋ごと好適に破砕することができる。

【0072】

(3) 有機性廃棄物は両ローラ 17, 18 の間にて押し潰されるため、該有機性廃棄物を粉砕しながら、速やかに回転体 21 へ導くことができる。

(4) 周面における周速が互いに異なる両ローラ 17, 18 により、有機性廃棄物を上下方向に引っ張ることができ、生分解性プラスチックからなるシートや有機性廃棄物を収容しているゴミ袋を好適に引き千切ることができる。

【0073】

(5) 両ローラ 17, 18 の周面上には、両ローラ 17, 18 の回転軸に平行な方向へ複数の第 1 凸条 17b 及び第 2 凸条 18b がそれぞれ並設されている。このため、有機性廃棄物の破砕時に、有機性廃棄物を入れた生分解性の袋に各凸条 17b, 18b が食い込む。このため、両ローラ 17, 18 が、袋に対して滑り難くなるので、まずゴミ袋を両ローラ 17, 18 の間に引き込むとともに上下方向に引っ張る力を効率よく作用させることができる。したがって、有機性廃棄物を袋ごと好適に引き千切ることができる。

【0074】

(6) ブレード 26 が回転体 21 とともに高速回転 (1700 ~ 1800 r.p.m) するため、有機性廃棄物を好適に細裂できるとともに、該有機性廃棄物と菌床とを好適に混合することができる。

【0075】

(7) メッシュ部材 15 により、発酵槽 13 へ搬送される有機性廃棄物の大きさを制限することができるため、該発酵槽 13 での有機性廃棄物の分解効率を向上することができる。

【0076】

(8) 発酵槽 13 で分解された有機性廃棄物を両ローラ 17, 18 よりも下流側の破砕槽 12 内へ戻すことで、発酵槽 13 での有機性廃棄物の分解が不十分であっても、再び該有機性廃棄物の細裂を行うことができる。また、発酵槽 13 で十分に分解された有機性廃棄物は再び菌床として使用できる。このとき投入される新たな有機性廃棄物と十分に混合されるため、その後の発酵の効率を高めることができる。

【0077】

(9) 搬送手段は、第 2 スクリューコンベア 41 により構成されているため、該第 2 スクリューコンベア 41 の運転時間を管理するだけで、有機性廃棄物を容易に一定量測定して破砕槽 12 へ搬送することができる。また、開放的な構造のベルトコンベアに比べて閉鎖された構造とすることができるので、外部に対する臭気の漏れや汚染等を抑制することができる。

【0078】

(10) 各攪拌羽根 39 は、全体として螺旋状をなしているため、回転させることで有機性廃棄物を攪拌するだけでなく、該有機性廃棄物を下流側へ送り出すことができる。

(11) 各ブレード 26 の先端には、それぞれ凸起 26a が設けられているため、有機性廃棄物を掻き集めながら好適に細裂することができる。

【0079】

(12) 破砕槽 12 で有機性廃棄物と菌床とを混合することができるので、別途混合槽を設ける必要がなく、有機性廃棄物処理装置 11 をコンパクトにすることができる。

(13) 回転体 21 の各ブレード 26 によって有機性廃棄物と菌床とが細裂されながら混合される際に、これらの混合物は破砕槽 12 内で激しく飛散する。しかしながら、両ローラ 17, 18 と破砕槽 12 の内側面との隙間がほとんどなく、該両ローラ 17, 18 間の隙間も 10mm 以下と小さいため、該両ローラ 17, 18 が盾となって、投入口 12a から外部へ混合物が飛び散るのを抑制することができる。

10

20

30

40

50

## 【0080】

(14) 熱交換室31内の水45により、分解熱を比較的高い温度の発酵室30の上流側から比較的低い温度の下流側へ、伝導(移動)することができる。このため、電力等のエネルギー資源を使用することなく発酵室30内の有機性廃棄物の温度を均一にすることができ、各菌(微生物)を満遍なく活性化させることができる。したがって、有機性廃棄物を効率よく分解することができる。

## 【0081】

(15) 分解熱により有機性廃棄物の温度が熱交換室31内の水45よりも高くなった場合には、該有機性廃棄物の熱を該水45に移動させることができ、有機性廃棄物の分解が進んで該有機性廃棄物の温度が水45よりも低くなった場合には、該水45の熱を有機性廃棄物に移動させることができる。このため、有機性廃棄物の温度低下を抑制することができ、各菌の活性度の低下も抑制することができる。したがって、有機性廃棄物の分解効率の低下を抑制することができる。

10

## 【0082】

(16) 発酵室30と熱交換室31とは、熱伝導性を有する隔壁32によって隔絶されているため、有機性廃棄物と水45とを直接接触させることなく、これら有機性廃棄物と水45との間の熱交換を効率よく円滑に行うことができる。

## 【0083】

(17) 各発酵分室36, 37, 38間で、温度が高い発酵分室から温度の低い発酵分室へ熱を、水45を介して移動させることができるため、該各発酵分室36, 37, 38においてそれぞれ働く各菌を活性化させることができ、有機性廃棄物を効率よく分解することができる。

20

## 【0084】

(18) 隔壁32は、その断面形状が熱交換室31側に膨らむ円弧状をなしているため、有機性廃棄物と水45との熱交換を効率よく均一に行うことができる。

(変更例)

なお、前記実施形態は、次のように変更して具体化することも可能である。

## 【0085】

・第1凸条17bと第2凸条18bとが最も接近したときの距離Aは、有機性廃棄物を袋に入れずに投入することを想定して10mm以下に設定されている。しかし、例えば、生分解性プラスチックによる45リットルのゴミ袋であれば、50mm程度とすればゴミ袋ごと投入することができる。この際、投入時に第1及び第2ローラ17, 18の間でゴミ袋が引き裂かれ、内容物が露出される。また、このときの噛み込みを円滑にし、かつ第1及び第2ローラ17, 18の速度差によりうまく引き裂くために、前記実施形態の第1及び第2ローラ17, 18の第1凸条17bと第2凸条18bの形状を変更して、確実にゴミ袋をとらえるように先端が尖ったスパイク上のピンなどを設けてもよい。

30

## 【0086】

・両ローラ17, 18を、プーリ及びベルトを介して1つのモータにより同じ速度で回転するように構成してもよい。

・両ローラ17, 18の径を同じにしてもよい。この場合、両ローラ17, 18の回転速度は、互いに異ならせることが望ましい。

40

## 【0087】

・メッシュ部材15をスリット状に変更したり、或いは省略したりしてもよい。

・ここで、ブレード26は、切断可能な鋭利な刃先を持ったもののみならず、先端が尖ったもの、有機性廃棄物に叩き付けられて有機性廃棄物を細裂するハンマー状のものとしてもよい。

## 【0088】

・各凸条17b, 18bのうち少なくとも一方を省略してもよい。

・両スクリーコンベア16, 41のうち少なくとも一方をベルトコンベア、エアポンプ等に変更してもよい。

50

## 【0089】

- ・第2スクリーコンベア41により、第3発酵分室38の有機性廃棄物を、破砕槽12内の両ローラ17, 18よりも上流側に搬送するように構成してもよい。
- ・熱媒体として、水45の代りに油やアルコール等を用いてもよい。

## 【0090】

- ・熱交換室31内の水45を補助的に加温するためのヒータ(例えば、投げ込みヒータ等)を設けてもよい。
- ・各熱交換室31の水45を攪拌するための攪拌羽根(図示略)を設けて、該攪拌羽根をモータ等により回転させることで、水45を積極的に攪拌するように構成してもよい。

## 【0091】

- ・図9に示すように、熱交換室31内に、2枚の仕切板50を設けて、該熱交換室31を各発酵分室36, 37, 38と対応するように、それぞれ第1熱交換分室51、第2熱交換分室52及び第3熱交換分室53の3室に区画するようにしてもよい。このようにすれば、各発酵分室36, 37, 38の温度管理をそれぞれ容易に行うことができる。

## 【0092】

- ・また、両仕切板50に連通孔を設けたり、両仕切板50を開閉自在の扉にしたりして、各熱交換分室51, 52, 53間での水45の移動を制御できるように構成してもよい。

## 【0093】

- ・さらに、各熱交換分室51, 52, 53のそれぞれに回転可能な攪拌羽根(図示略)を設けて、該攪拌羽根をモータ等により回転させることで、水45を積極的に攪拌するようにしてもよい。

## 【0094】

- ・またさらに、各熱交換分室51, 52, 53のそれぞれに、それらの内部の水45を補助的に加温するためのヒータ(例えば、投げ込みヒータ等)をそれぞれ設けてもよい。
- ・両区画板35のうち少なくとも一方を省略して発酵室30を1室にしたり、2つの発酵分室に区画したりしてもよい。あるいは、区画板35を3枚以上に増やして、発酵室30を4つ以上の発酵分室に区画してもよい。

## 【0095】

- ・このように構成された複数の熱交換分室51, 52, 53間には、連通・閉止可能なバルブ等の流通手段を配置し、第1熱交換分室51内の水温が設定された温度以下である場合には、制御手段としてのサーモスタットが働き、各熱交換分室51, 52, 53間の水45の交換を阻止する。一方、第1熱交換分室51内の水温が設定された温度を超える場合には、サーモスタットが逆に働き、各熱交換分室51, 52, 53間の水45の交換を許容する。

## 【0096】

- 或いは、各熱交換分室51, 52, 53にセンサとしての水温計を配置し、熱交換分室51, 52, 53間には熱媒体流通手段であるモータ駆動によるポンプを配置して、制御手段としてのコンピュータによりこれらにより水45の交換を積極的に促進してもよい。

## 【0097】

- このように構成することで、第1発酵分室36が十分に発酵熱により暖まっていない場合は、各熱交換分室51, 52, 53間の熱媒体である水45の流通を阻止して熱交換を中止し、第1発酵分室36の温度上昇を促進する。

## 【0098】

- 一方、第1発酵分室36が十分に発酵熱により暖まってきたらその余剰の熱を利用して、第2発酵分室37、第3発酵分室38の加温ため、各熱交換分室51, 52, 53間の熱媒体である水45の流通を促進して熱交換を促進することで分解熱の効率的な利用を図ることができる。

## 【0099】

- ・図10に示すように、破砕槽12内の周囲を囲むように該破砕槽12に熱交換室54

10

20

30

40

50



を設け、さらに熱交換室 5 4 と発酵槽 1 3 の熱交換室 3 1 とを連通する連通管 5 5 を設けてもよい。このとき、熱交換室 5 4 内、連通管 5 5 内及び熱交換室 3 1 内には、水 4 5 が充填されている。このようにすれば、発酵室 3 0 で発生した発酵熱を水 4 5 によって破碎槽 1 2 に伝達し、該破碎槽 1 2 内を温めることができる。これにより、破碎槽 1 2 内においても有機性廃棄物の発酵が好適に促進されて破碎槽 1 2 内の壁面にこびりついた有機性廃棄物が取れやすくなり、有機性廃棄物の悪臭が抑えられるようになる。

【0100】

さらに、仮に破碎槽 1 2 内で有機性廃棄物が発酵分解されて発生する分解熱によって破碎槽 1 2 内の温度が高温（80 以上）になったとしても、該分解熱が熱交換室 5 4 内の水 4 5 と熱交換されるので、破碎槽 1 2 内の温度が有機性廃棄物の発酵分解に適した温度（65 程度）に抑えることができる。このため、破碎槽 1 2 内においても、有機性廃棄物の発酵分解を促進することが可能となる。

10

【0101】

次に上記実施形態から把握できる請求項以外の技術的思想について以下に追記する。

（付記 1）請求項 3 に記載の有機性廃棄物処理装置において、前記第 2 破碎手段は、前記第 1 破碎手段と比較して高速で回転することを特徴とする有機性廃棄物処理装置。

【0102】

上記付記 1 の構成によれば、高速（例えば 1700 ~ 1800 回転 / 分）で回転させることで、第 1 破碎手段と異なる作用で有機性廃棄物を破碎することができる。

（付記 2）付記 1 に記載の有機性廃棄物処理装置において、前記第 1 破碎手段は、前記破碎槽の開口部を覆うように蓋状に配置されたことを特徴とする有機性廃棄物処理装置。

20

【0103】

上記付記 2 の構成によれば、前記第 2 の破碎手段において有機性廃棄物を細裂する場合に、第 1 破碎手段が蓋として機能するため、第 2 破碎手段により細裂されるとき有機性廃棄物の破片などが飛び散ることがない。

【図面の簡単な説明】

【0104】

【図 1】実施形態の有機性廃棄物処理装置を示す斜視図。

【図 2】実施形態の破碎槽の内部を示す側面図。

【図 3】実施形態の破碎槽の内部を示す正面図。

30

【図 4】（a）は第 1 ローラの斜視図、（b）は、第 2 ローラの斜視図。

【図 5】実施形態のメッシュ部材の平面図。

【図 6】実施形態の発酵槽の前後方向における断面図。

【図 7】実施形態の発酵槽の左右方向における断面図。

【図 8】分解生成物の菌群の PCR 電気泳動パターンを示す写真。

【図 9】変更例の発酵槽の左右方向における断面図。

【図 10】変更例の有機性廃棄物処理装置を概念的に示す断面簡略図。

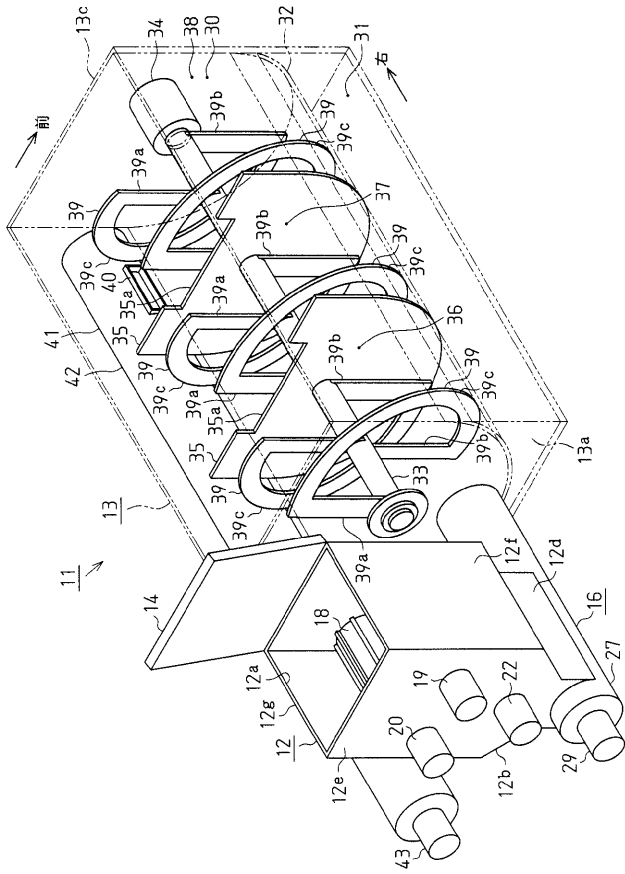
【符号の説明】

【0105】

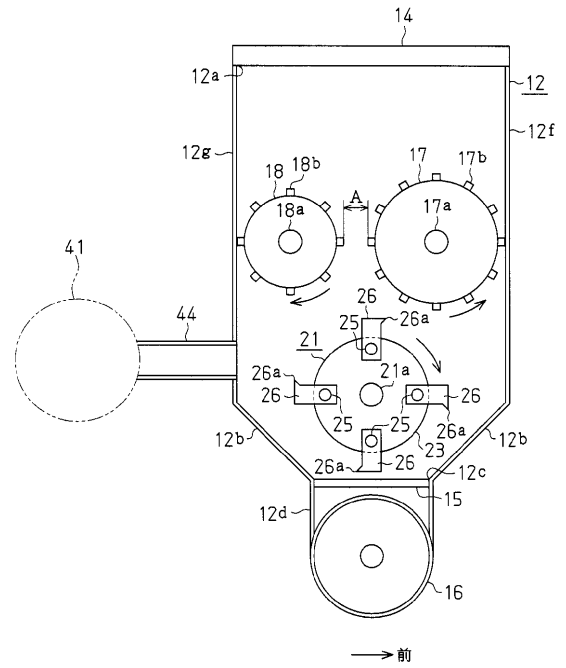
1 1 ... 有機性廃棄物処理装置、1 2 ... 破碎槽、1 2 c ... 排出口、1 3 ... 発酵槽、1 5 ... メッシュ部材、1 7 ... 第 1 破碎手段としての第 1 ローラ、1 7 b ... 突起としての第 1 凸条、1 8 ... 第 1 破碎手段としての第 2 ローラ、1 8 b ... 突起としての第 2 凸条、2 1 ... 第 2 破碎手段としての回転体、2 6 ... ブレード、3 0 ... 発酵室、3 1 ... 熱交換室、3 2 ... 熱交換手段を構成する隔壁、3 6 ... 第 1 発酵分室、3 7 ... 第 2 発酵分室、3 8 ... 第 3 発酵分室、4 1 ... 搬送手段としての第 2 スクリューコンベア、4 5 ... 熱交換手段を構成する熱媒体としての水。

40

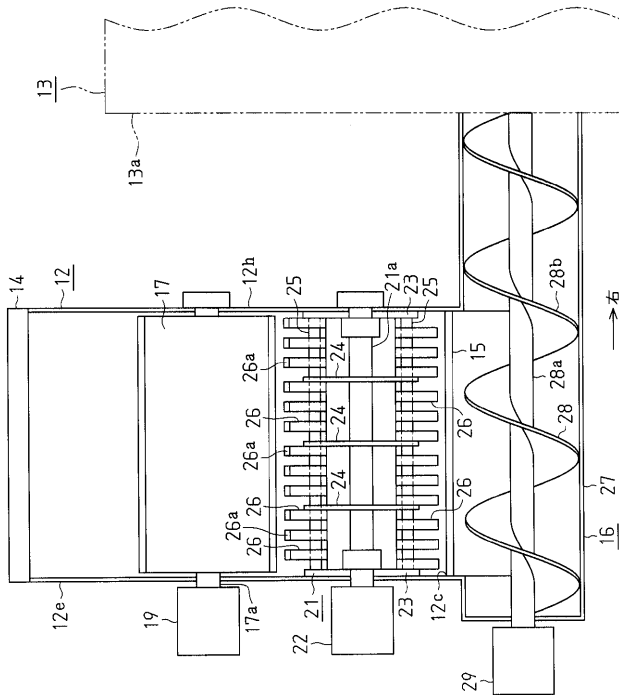
【 図 1 】



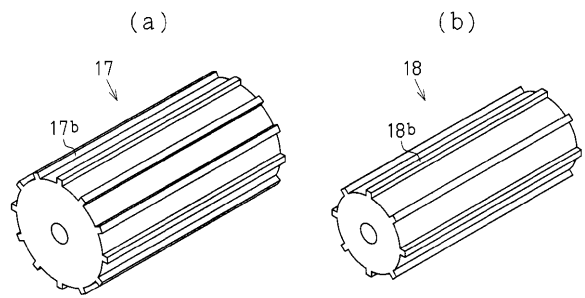
【 図 2 】



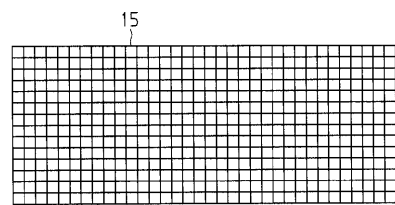
【 図 3 】



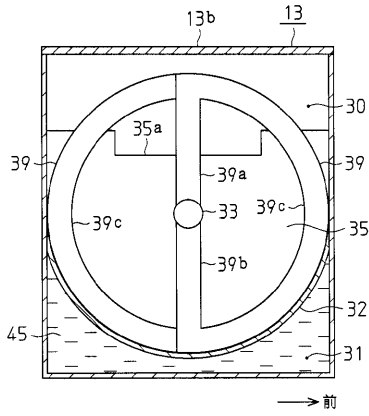
【 図 4 】



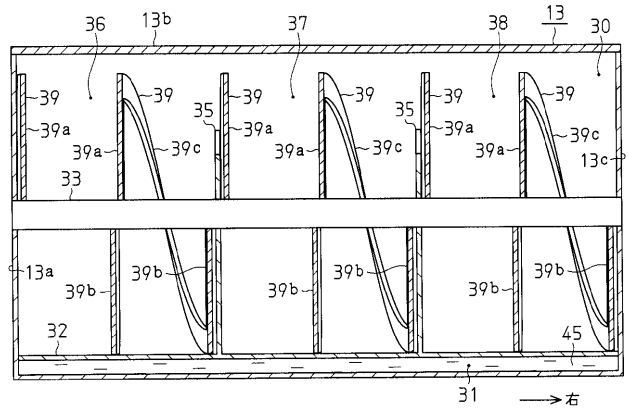
【 図 5 】



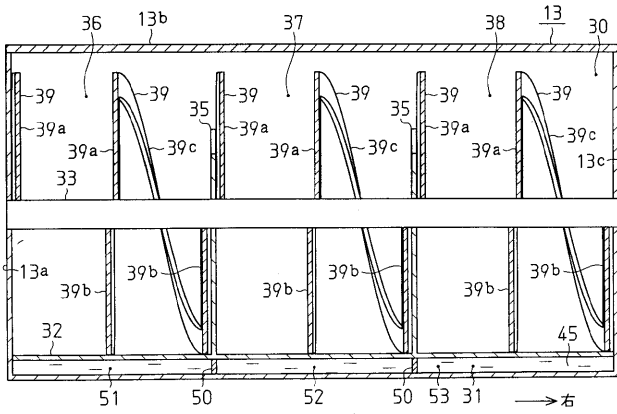
【 図 6 】



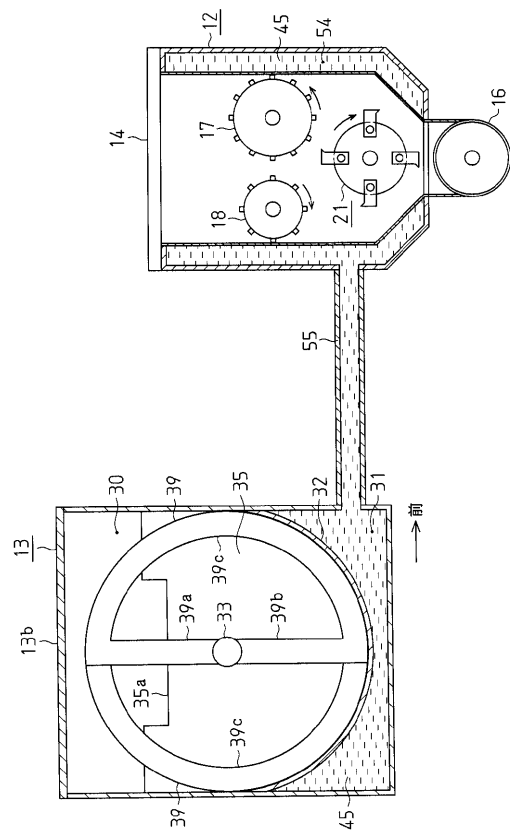
【 図 7 】



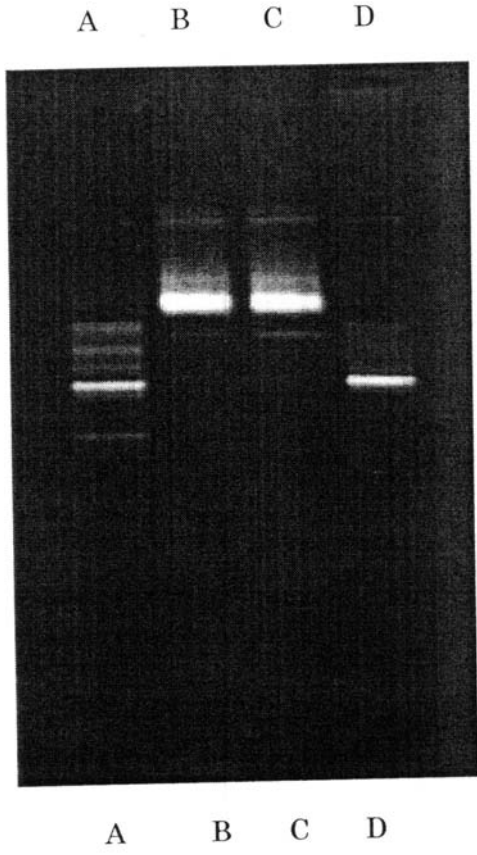
【 図 9 】



【 図 10 】



【 図 8 】



---

フロントページの続き

(51) Int.Cl.	F I		テーマコード(参考)
	B 0 9 B	3/00	D
	B 0 9 B	3/00	Z

(72)発明者 杉原 利治

岐阜県岐阜市柳戸1番1 岐阜大学教育学部内

Fターム(参考) 4D004 AA03 AC04 CA04 CA19 CB04 CB13 CB28 CB45 CC08

4D063 CC01 CC08 GA10 GC03 GC09 GC36

4D065 CA06 CB10 CC01 DD06 EB17 ED03 ED13 ED46