

(19) 日本国特許庁(JP)

(12) 特 許 公 報(B2)

(11) 特許番号

特許第4633374号
(P4633374)

(45) 発行日 平成23年2月16日(2011.2.16)

(24) 登録日 平成22年11月26日(2010.11.26)

(51) Int.Cl.	F I		
A 6 1 B 5/0408 (2006.01)	A 6 1 B 5/04	3 0 0 M	
A 6 1 B 5/0478 (2006.01)	A 6 1 B 5/02	F	
A 6 1 B 5/0205 (2006.01)	A 6 1 B 5/04	R	
A 6 1 B 5/04 (2006.01)	A 6 1 B 5/10	3 1 0 A	
A 6 1 B 5/11 (2006.01)	A 6 1 B 5/05	B	
請求項の数 1 (全 14 頁) 最終頁に続く			

(21) 出願番号	特願2004-67782(P2004-67782)	(73) 特許権者	506301140
(22) 出願日	平成16年3月10日(2004.3.10)		公立大学法人会津大学
(65) 公開番号	特開2005-253610(P2005-253610A)		福島県会津若松市一箕町大字鶴賀字上居合
(43) 公開日	平成17年9月22日(2005.9.22)		90番地
審査請求日	平成19年3月8日(2007.3.8)	(74) 代理人	110000246
			特許業務法人OFH特許事務所
		(72) 発明者	陳 文西
			福島県会津若松市一箕町松長1丁目17番
			25号、ディ・308
		(72) 発明者	魏 大名
			福島県会津若松市一箕町松長1丁目17番
			26号、エイ・307
		(72) 発明者	時野谷 茂
			福島県会津若松市大塚2丁目3番35号
			短期大学部北滝沢公舎6号室
			最終頁に続く

(54) 【発明の名称】 生体センサ装置

(57) 【特許請求の範囲】

【請求項1】

電気ベクトルが直交しチャンネル間の情報の重なりが少ない2チャンネルの心電信号を検出するよう定められた位置に設けられた3つの心電電極を備え、ユーザの胴体に装着することができるベルトと、

前記心電電極で検出される信号を受けとって処理する生体センサ処理装置と、を備え、
前記生体センサ処理装置は、

前記第1および第2のチャンネルのそれぞれの心電信号の尖度を算出する手段と、

前記第1および第2のチャンネルのそれぞれの心電信号の間の相互相関係数を算出する手段と、

前記それぞれの心電信号の尖度が所定値を超え、前記相互相関係数が所定値を超えると、前記尖度が高い方のチャンネルの心電信号に独立成分分析法を適用して、心電波形と呼吸波形とに分離する手段と、

を備える、生体センサ装置。

【発明の詳細な説明】

【技術分野】

【0001】

この発明は、ユーザの生体情報を収集するためにユーザの身体に取り付ける生体センサベルトに関する。

【背景技術】

【 0 0 0 2 】

特許文献 1 には、ユーザが心電電極を皮膚に貼り付け、心電電極が接続されたモジュールを携帯端末に接続して使用する装置が記載されている。センサ・モジュールは、心電電極からのデータに基づいて簡易診断を行い、必要に応じて携帯端末を介して遠隔のサーバに生体情報を送信し、サーバでこの生体情報を解析し、ユーザの健康状態を診断するシステムが記載されている。

【 0 0 0 3 】

特許文献 2 には、血圧、脈拍、呼吸数などの生体情報を検出するための測定装置および加速度センサを胸部、脚部など多くの箇所に取り付け、これらの測定装置から得られる生体情報をブルートゥース (Bluetooth) を用いて施設内のプロセッサ装置に送信し、また
10
は測定装置に接続された携帯端末から遠隔のプロセッサ装置に送信することが記載されている。プロセッサ装置は、受信した加速度情報から被験者の運動量を算出し、この運動量に応じた血圧、脈拍、呼吸数などのしきい値を算出する。プロセッサ装置は、被験者の測定装置から得られる血圧、脈拍、呼吸数がこれらの運動量に応じたしきい値を超えているとき、身体異常を被験者に通知する。

【 0 0 0 4 】

特許文献 3 には、加速度センサなどを組み込んだ腕時計型の表示装置を備える生体情報収集装置を使用者に装着して、生体情報をこの収集装置のメモリに保存することが記載されている。加速度センサの出力を分析することにより、使用者の動きを検出し、睡眠中の動きであるか、覚醒中の動きであるかを判定することができる。PC に接続されたドッキング・ステーションにこの生体情報収集装置を接続し、PC に組み込まれたプログラムにしたがって使用者の精神状態の問診 (なぜそのような動きをしたかなど) が行われる。
20

【 0 0 0 5 】

特許文献 4 には、加速度センサ、角速度センサ、および脈波センサを組み込んだ腕に装着するためのベルトが開示されている。これらのセンサからの検出信号は無線送信され、加速度および角速度の運動に関する情報と、脈波の生体情報との組み合わせで身体状態の監視を行う。たとえば、運動量が小さいにもかかわらず脈拍数が異常に高い場合、警報信号が出力される。

【特許文献 1】特開2003-299624号公報

【特許文献 2】特開2003-220039号公報

【特許文献 3】特開2003-290176号公報

【特許文献 4】特開2003-24287号公報

【発明の開示】

【発明が解決しようとする課題】

【 0 0 0 6 】

健康管理を充実させ、適切な医療サービスが受けられるようにするためには、心拍数、呼吸数その他の生体情報を日常的にモニタすることが望まれる。そのためには、ユーザによる操作を極力減らし、服装のように着用するだけで簡単に利用可能な健康管理システムが切望される。
30

【 0 0 0 7 】

特許文献 1 に記載の技術は、生体情報を収集する際に心電電極その他のセンサを身体の複数の箇所に取り付けるもので、ユーザによる操作が必要である。
40

【 0 0 0 8 】

特許文献 2 および 3 に記載の技術は、腕にセンサを取り付けて生体情報を常時収集するもので、腕に装着するセンサから得られる生体情報は極めて限られており、健康状態の十分なモニタを行うことはできない。

【 0 0 0 9 】

特許文献 4 に記載の技術は、身体の複数の離れた箇所にセンサを取り付けて健康状態の検出を行うものであり、日常的に使用するには操作が煩雑すぎる。

【 0 0 1 0 】

したがって、心電情報その他の生体情報を日常的に簡単に収集することができる装置が望まれている。

【課題を解決するための手段】

【0011】

この発明の生体センサベルトは、少なくとも1チャンネルの心電信号を検出するための心電電極をユーザの身体に接触する側に備え、ユーザの胸部付近に装着することができる。この生体センサベルトは、心電電極で検出される信号を処理する生体センサ処理装置と結合するための結合部を備えている。

【0012】

この発明によると、心電電極がベルトに組み込まれているので、ベルトをユーザの胸部付近に装着することにより、ユーザの心電情報を収集することができる。

10

【0013】

一形態においては、生体センサベルトは、少なくとも2チャンネルの心電信号を得るための心電電極3つを備えており、この3つの電極は心臓を挟むよう配置されている。この形態によると、3つの心電電極が離れた位置で心電電位差を測定するので、このように構成された2チャンネルの心電信号からより多くの情報を得ることができる。

【0014】

一形態によると、2チャンネルの心電電極は、ユーザの背中に配置される1つのグラウンド(接地)電極と、ユーザの右胸部に配置され、該グラウンド電極とともに第1のチャンネルを構成する第1の心電電極と、ユーザの左胸部に配置され、前記グラウンド電極とともに第2のチャンネルを構成する第2の心電電極とで構成される。

20

【0015】

一形態によると、生体センサ処理装置は、前記心電電極からの検知出力を処理するためのプロセッサ、このプロセッサが実行するコンピュータ・プログラムを格納する第1のメモリ、このプロセッサによる処理結果の生体データを記憶する第2のメモリ、および電源となるバッテリーを備えており、生体センサベルトは、このバッテリーから電力を供給される。

【0016】

一形態によると、生体センサベルトは、ユーザの姿勢を検出する3軸の加速度センサを備える。この3軸の加速度センサは、2つの2軸加速度センサを1つの軸を共通に配置して構成することができる。3軸の加速度センサは、ユーザの前後方向、左右方向、および上下方向の動きを検出することができるので、ユーザの姿勢を検出ことができ、また、ユーザの転倒を検出することができる。

30

【0017】

この発明のある形態においては、生体センサベルトは、体脂肪率の目安となる身体のインピーダンスを測定するため、身体に電流を流すための1対の電流電極と、この電流電極間を流れる電流による電圧降下を測定するための1対の電圧電極と、を備える。さらに、生体センサベルトは、体表面の温度と外部温度を検出する1対の温度センサを備えることができる。

【0018】

生体センサ処理装置は、ユーザの携帯電話または携帯端末装置と通信する通信手段を備え、プロセッサによるモニタの結果、ユーザの健康状態に異常が疑われるとき、通信手段を起動して、異常をユーザの所持する携帯電話または携帯端末装置に通信するよう構成されている。

40

【0019】

この形態によると、ユーザは、自己の健康状態に異常が生じると、速やかにその異常を知ることができる。また、異常に関連する生体データは、携帯電話または携帯端末装置を介して生体情報処理センタのコンピュータに送信することができる。

【発明を実施するための最良の形態】

【0020】

50

次に図面を参照して、この発明の実施形態を説明する。図1は、この発明の実施例に係るセンサベルトを使用した全体的なシステムの構成を示すブロック図である。ユーザが使用する装置10には、ユーザが胴体に着用するセンサベルト12、センサベルト12に着脱可能な生体センサ処理装置14、および生体センサ処理装置とBluetoothまたは赤外線で結合して通信する携帯電話機16が含まれる。携帯電話機16の代わりに携帯端末装置(PDA)を用いることもできる。

【0021】

センサベルトには、後に図2を参照して説明するように、心電電極が取り付けられている。心電電極の他にインピーダンス測定電極、温度センサ、加速度センサの内の1つまたは複数を取り付けることができる。生体センサ処理装置14は、後に図4を参照して説明するよう
10
に、信号処理回路、CPU、RAM、および書き換え可能なROM(EEPROM、FEPROM)を備えており、センサベルトのセンサからの信号を処理して、ユーザの生体データをモニタし、メモリに保存するとともに、健康状態を推定する。推定結果は、異常が疑われると、生体センサ処理装置14は、Bluetoothを起動して携帯電話16に信号を送り、ユーザの生体データをインターネットなどのネットワーク11を介してセンタ70に送信する。

【0022】

ユーザ10の装置には、ドッキング・ステーション50が含まれる。ドッキング・ステーション50は、後に図5を参照して説明するように、生体センサ処理装置14のバッテリーを充電するための充電回路、および生体センサ処理装置14に保存されたユーザ10の一定期間(た
20
とえば、1日間)の生体データをインターネット11を介してセンタ70に送信するための通信装置を備えている。ドッキング・ステーション50は、この生体センサ処理装置との結合に機能を限定した全自動の専用装置であることが望ましい。代替的には、パーソナル・コンピュータのアタッチメントとして構成することもできる。

【0023】

センタ70には、ユーザ、サポータ、およびシステム管理者にインターフェイス画面を提供するウェブサーバ72、データベース・サーバ74および解析サーバ76が備えられる。これらのサーバは、コンピュータ・システムで構成されるので、ハードウェアとしては、処理能力に応じて1台または複数台の小型・中型または大型のコンピュータで構成することも
30
できる。図1は、機能ごとにコンピュータが設置されているものとして表現している。データベース・サーバ74には、システム管理データおよびサービス管理データ、ユーザの健康状態を判定するための汎用的な判定ルール、および健康増進助言データを格納するシステム・データベース74A、およびユーザそれぞれの個人データ、それぞれのユーザの生体センサ処理装置から送られてきた生体データ、ユーザの健康状態を判定するための個人別判定ルール、および個々のユーザに与える個人別の助言データを格納するユーザ・データベース74Bが含まれる。

【0024】

サポータ60は、医療機関、保険会社、公共機関、製薬会社、老人ホーム、ケアマンションなど、このシステムと協調してサービスを提供したりデータを利用したりする組織であり、クライアントPC62、又は携帯電話などを介して、ユーザまたはこのシステムのリクエ
40
ストに応じてサービスに参与する。

【0025】

図2は、この発明の一実施例のセンサベルト12を示す。センサベルト12は、身体の胸部辺りに直接装着するもので、背中または胸部に着脱用のマジックテープ、ホックまたはスナップを備えている。女性のブラジャーと同様の態様でブラジャーの下端付近で身体に取り付けられる。一つの変形として、着用位置を安定させるため、ブラジャーと同様の肩ひもをセンサベルトに付けることができる。また、女性用のセンサベルトは、ブラジャーの下端部に組み込むことができる。センサベルト12は、人の肌になじむ繊維性の帯で作製する。

【0026】

10

20

30

40

50

図2(B)は、センサベルトの断面をブロック図的に示す。センサ処理装置14は、センサベルト12の接続部13にプラグ的に差し込むことによりセンサベルトに結合させることができる。接続部13に取り付けた状態では、センサ処理装置とセンサベルトは、電氣的に接続されている。センサベルト12は、電源を備えておらず、センサ処理装置14のバッテリーから電力の供給を受ける。ユーザによる操作を簡単にするため、この実施例では、センサ処理装置14が接続部13に結合され、センサ処理装置14の電力端子が接続部13の電力端子に接続されると、センサ処理装置14からセンサベルトに電力が供給される構造とする。

【0027】

図3(A)は、センサベルト12の接続部13を、図3(B)は、生体センサ処理装置14の概念的な構造を示す。生体センサ処理装置は、カード形式のモジュールであり、接続部13に差し込むためのプラグ部14Aをもつ。プラグ部14Aは、接続部13のスロット15の中に設けられているバネ状のコンタクト(図示せず)と接触する端子14Bを備えている。バネ状のコンタクトは、センサベルトに取り付けられた各種の電極およびセンサに電氣的に接続されている。生体センサ処理装置14の端子14Bは、生体センサ処理装置のインターフェイス26の各部に電氣的に接続されている。一部の端子は、生体センサ処理装置のバッテリー45に接続されている。

10

【0028】

図3では、接続部13は、生体センサベルト12と生体センサ処理装置14との電氣的な接続を行うばかりでなく、生体センサ処理装置14を機械的に支持する構造として示してある。代替的には、接続部13は、生体センサ処理装置14と電氣的な接続を確立するために使用し、これとは別に生体センサ処理装置14をセンサベルト12に機械的に取り付ける機構を設けることができる。たとえば、図3(B)に示す生体センサ処理装置14の裏面にマジックテープを設け、センサベルト12にもこれに対応するマジックテープを設けて、マジックテープの結合により生体センサ処理装置14を生体センサベルト12に取り付けることができる。

20

【0029】

生体センサベルト12の内側には心電電極18A、18B、18Cが設けられている。心電電極18Aは共通電極(接地電極)であり、ユーザの背中に配置される。この電極は、ユーザの背中において心臓19からなるべく遠い位置、すなわち背中右側に配置するのがよい。電極18Bは、ユーザの胸骨右縁と第4肋間との交点に対応するV1誘導の位置に配置する。電極18Aと18Bとで第1の心電計測チャンネルを形成する。電極18Cは、第5肋間と左前腋窩線との交点に対応するV5誘導の位置に配置する。こうして、電極18Aと18Cとで第2の心電計測チャンネルを形成する。このように3つの電極を配置することにより、第1および第2の心電計測チャンネルは電気ベクトルがほぼ直交的であるため、計測された各チャンネル間に情報の重なり(冗長性)が少なくなる。

30

【0030】

図2(B)において、心臓19の位置は、生体センサベルト12を横切る水平面に投影した位置を示している。生体センサベルト12を着用したユーザの動きやすさの観点から、生体センサベルトは、胸部と腹部の間、すなわち心臓19の下部または下方に位置するのがよい。着用支障がなければ、生体センサベルト12を心臓19を囲む位置に装着することもできる。

40

【0031】

心電電極18A、18Bおよび18Cは、導電性ゴムまたは導電性繊維で作られており、センサベルトに埋め込まれた導電線により接続部13のバネ状コンタクトに接続されている。

【0032】

電流電極20A、20Bは、身体の体脂肪率の目安となるインピーダンスを測定するための電流供給電極である。インピーダンスの測定は、電流電極20Aと20Bとの間に電流を流し、電圧電極20C、20D間の電圧、すなわち電流が体の断面を流れるときの電極20C、20D間の電圧降下を測定することによって行われる。電流電極20A、20Bは、心電電極と同様に導電性ゴムまたは導電性繊維でできており、センサベルト12に埋め込まれた導電線、およびこれに接続された接続部13のコンタクトを介してセンサ処理装置14のバッテリーから電力を供給さ

50

れる。電流電極20A、20Bは、それぞれ心電電極の同じ水平線と左、右中腋窩線との交点に対応する位置に配置される。

【0033】

電圧電極20C、20Dは、それぞれ電流電極20Aと心電電極18Bの間、電流電極20Bと心電電極18Cの間に離して配置され、センサベルト12に埋め込まれた導電線および接続部13のコンタクトを介してセンサ処理装置14に電氣的に接続される。

【0034】

センサベルト12の内側には、体表面温度センサ22が配置されている。

【0035】

また、センサベルトの外側には外部温度を計測するための温度センサ23が取り付けられている。

10

【0036】

加速度センサがセンサ処理装置14に配置されている。加速度センサは、フィルム状の圧電素子を用いたセンサで、アナログデバイス社の2軸加速度センサADXL202(商品名)、(株)東京センサの3軸加速度センサACH-04(商品名)などを用いて構成することができる。この実施例では、身体の左右方向をx軸、前後方向をy軸、上下方向をz軸として、3つの直交方向の加速度と重力方向を検出する。

【0037】

図4は、センサ処理装置14の全体的な構成を示す機能ブロック図である。センサ処理装置14は、入力インターフェイス26、CPU30、CPU30の演算処理とデータ蓄積に必要なメモリ領域を与えるランダムアクセス・メモリ(RAM)42、CPUが実行するプログラムおよびデータを記憶する書き換え可能な読み出し専用メモリ(EEPROM、FEPROM)44、および後述するドッキング・ステーションとのインターフェイス40を備える。さらにセンサ処理装置14は、必要に応じて携帯電話16と通信する通信装置38を備えている。この実施例では、通信装置38は、ブルートゥース(Bluetooth)通信装置であるが、代替的に赤外線または近距離FM波を用いた通信装置を用いることもできる。携帯電話16は、代替的にはPDAのような無線端末装置を用いることができる。携帯電話16は、ネットワーク11(図1)を介してセンタ70と通信する。

20

【0038】

センサ処理装置14は、充電式のバッテリー45を備えており、このバッテリー45は、家庭またはオフィスの交流電源に接続されたドッキング・ステーション50により充電される。

30

【0039】

図5は、ドッキング・ステーション50の機能ブロック図である。ドッキング・ステーション50は、生体センサ処理装置14と結合し、生体センサ処理装置14の充電式バッテリー45を充電し、RAM42に記憶されたユーザの生体データをセンタ70に送信するためのものである。ドッキング・ステーション50は、生体センサ処理装置14と電氣的に結合するためのドッキング・インターフェイス51を備えている。一実施例では、ドッキング・インターフェイス51は、生体センサ処理装置14と電磁誘導結合する。代替的には、通常の接続端子による結合方式を用いることもできる。ドッキング・ステーションは、マイクロプロセッサで構成されるコントローラ53、充電回路54、RAM55、およびインターネット11に接続し、センタ70と通信する通信装置57を備えている。

40

【0040】

生体センサ処理装置14がドッキング・ステーション50のドッキング・インターフェイス51に結合されると、充電回路54がバッテリー45の充電を開始する。これと並行してコントローラ53は、生体センサ処理装置のRAM42に記憶されたユーザの一日分の生体データをRAM55に読み込み、通信装置57によりセンタ70に送信する。通信装置57は、一実施例では、ADSL又はその他の通信方式によりインターネットを介してセンタ70に常時接続されている。代替的には、通信装置57は、ダイヤルアップでプロバイダを介してインターネットに接続し、センタ70に接続する方式をとることができる。この場合、コントローラ53は、生体センサ処理装置14がドッキング・インターフェイス51に結合されることに応じて、ダイヤラー

50

を起動し、自動的にダイヤルアップ接続を実行するようプログラムされる。

【 0 0 4 1 】

ドッキング・ステーション50は、生体センサ処理装置14にインストールされている生体データ処理プログラムを自動更新する機能を持っている。生体センサ処理装置14がドッキング・ステーション50のドッキング・インターフェイス51に結合されると、生体データ処理プログラムのバージョンとセンタ70のサーバにアップロードしたバージョンを比較し、新しいバージョンがサーバに存在する場合、この最新バージョンのプログラムを生体センサ処理装置14に自動的にインストールする。このような機能は、マイクロソフト社のWindows（商品名）で用いられているほか、ウィルス対策ソフト、たとえばトレンドマイクロ社のウィルスバスター（商品名）でも使われているが、ユーザの関与が要求される。この機能により、生体センサ処理装置14のプログラムは、常に最新の状態に保たれる。

10

【 0 0 4 2 】

ドッキング・ステーション50は、一実施例では生体センサ処理装置14専用の装置として構成されており、充電状態、データの通信状態、プログラムの自動更新機能の作動状態などを示す複数の発光ダイオード（LED）表示器を備えている。代替的には、ドッキング・ステーション50は、汎用のパーソナル・コンピュータにアタッチメントとして、ドッキング・インターフェイス51および充電回路54を加えた形態で構成することができる。

【 0 0 4 3 】

生体センサ処理装置14がセンサベルト12のコネクタ部13に接続されると、コネクタ端子の接続によりセンサベルトに備えられた各種のセンサへの電力供給が開始される。

20

【 0 0 4 4 】

生体センサ処理装置14は、ブルートゥース（Bluetooth）通信装置38のペイジング（paging）機能を起動させ、ユーザの携帯電話16と通信可能かどうかを調べる。通信可能でなければ節電（park）モードに入り、所定の時間、たとえば1分おいて再度接続を試みる。代替的には、所定回数の試行によっても携帯電話16に接続できないときは、生体センサ処理装置14のみで生体データを収集するようプログラムしてもよい。

【 0 0 4 5 】

ペイジングに成功すると、センサベルト12の各種センサからの信号をデジタル信号に変換する。それぞれのサンプリング周波数は下記の通りである。心電信号は250Hz、加速度信号は100Hz、体温信号は0.1Hz、インピーダンス信号は100Hzである。次いで、それぞれの信号品質指標SQI（Signal Quality Index）が予め定めたとしきい値を超えているかどうか判定する。SQIがしきい値を超えていないときは、ブルートゥース（Bluetooth）接続を行い、ユーザの携帯電話16にセンサベルト装着の不良を示す信号を送信する。これを受信した携帯電話16は、液晶ディスプレイ（LCD）に装着不良のメッセージまたはアイコンを表示する。生体センサ処理装置14は、ブルートゥース（Bluetooth）接続を切断（park）し、プロセスを終了する。

30

【 0 0 4 6 】

SQIがしきい値を超えるときは、信号にノイズおよび基線変動を除去する処理を施す。この処理は、生体信号のA/D変換処理と同時に実行してもよく、信号処理の分野で知られている手法を用いてノイズを除去し、基線の変動を除去する。

40

【 0 0 4 7 】

パラメータ計測

次いでパラメータの計測が行われる。図4に示されるように、生体センサ処理装置14の演算部30は、ノイズと基線変動などの信号処理を経て得た信号に、パラメータ計測の処理を行う。心電信号、加速度信号、体表面温度信号、インピーダンス信号についてのそれぞれの処理内容は、次のとおりである。

【 0 0 4 8 】

心電信号

1次信号処理34Aは、ノイズと基線変動などの除去である。処理結果は順次にリングバッファに入れ、2次データ計測に備える。2次データ計測34Bは、1次信号処理34Aから心

50

電信号を受けとり、この信号に基づいて心拍数を計測し、心電信号のPR時間、QT時間、QRS幅と振幅を計測する。

【0049】

3次データ計測部34Cは、2次データ計測で得られたパラメータに基づいて、心拍数のデータから心拍変動を求め、QRS幅と振幅から呼吸数を推定する。

【0050】

加速度信号

加速度センサからの出力は、入力回路32で検出され、1次信号処理部34Aに送られる。1次信号処理部34Aは、3軸加速度センサとして構成された2つの加速度センサからの3軸の信号をノイズ除去して、それぞれのリングバッファに入れ、次の処理に備える。

10

【0051】

2次データ計測部34Bは、リングバッファからx、y、z軸の加速度信号を取り出して分析し、ユーザの体位や歩行リズム・速度などを検出する。すなわち、3軸の加速度信号を一定時間にわたって分析することにより、うつ伏せに伏せた状態（伏臥位）、仰向けに寝た状態（仰臥位）、横向きに寝た状態（側臥位）、座っている状態（座位）、立っている状態（立位）を判定することができる。この分析の一形態として、ユーザの転倒を検出することができる。さらに、加速度信号から歩数、歩行速度、歩行距離を測定することができる。

【0052】

3次データ計測部34Cは、2次データ計測で得られた歩数などからユーザのカロリー消費量を求める。この演算には、歩数だけでなく歩行速度を入れて演算することもできる。

20

【0053】

体表面温度

体表面温度センサ22の出力は、入力回路32で検出され、1次信号処理部34Aでノイズを除去し、リングバッファに入れられる。2次データ計測部34Bは、1次信号処理部34Aのリングバッファから体表面温度の値を受けとり、脇に体温計を挟んで測定する場合の体温、または口に体温計をくわえて測定する場合の体温や肛門に体温計を挿して測定する場合の体温に変換する。この変換は、予め実験で求めた統計データに基づく変換テーブルを用意し、これをROM44に格納しておき、この変換テーブルを参照することにより行う。

【0054】

3次データ計測部34Cは、2次データ計測部34Bで求められた体温に基づいて、ユーザの発熱を推定し、ユーザが女性の場合、生理周期リズムの測定や排卵期の予測を行う。求めたデータは、RAM42に記憶される。

30

【0055】

インピーダンス

インピーダンス測定用の電圧電極20C、20D間の電圧は、振幅変調（AM）された信号であり、入力回路32で復調され、1次信号処理部34Aでノイズを除去し、リングバッファに入れられる。2次データ計測部34Bは、リングバッファから復調され且つノイズ除去された信号を取り出し、その変動（交流）成分はインピーダンス脈波信号として出力する。その直流成分（DCレベル、抵抗値）は体脂肪率に比例するものとして出力する。

40

【0056】

3次データ計測部34Cは、こうして求められた直流成分（抵抗値）からユーザの体脂肪率を求める。予め実験によって統計的に求められた抵抗値と体脂肪率との関係から変換テーブルを用意してROM44に格納しておき、この変換テーブルを参照して抵抗値から体脂肪率を求めることができる。また、前記の心電信号とインピーダンス脈波信号から脈波伝搬時間（QRSピークから脈波の立ち上がりまでのインターバル）を求め、血圧変化、動脈弾性を推定することができる。

【0057】

リアルタイム判定

このようにしてパラメータ計測がなされると、続いてリアルタイム判定がなされる。リ

50

リアルタイム判定は、演算部30の判定部35が、2次データ計測部34Bまたは3次データ計測部34Cで得られたパラメータに、ROM44に格納されている判定ルールを適用することによって実行される。心電信号については、2次データ計測で得られる心拍数および3次データ計測で得られる心拍変動を、ROM44に格納されている判定ルールと比較することにより、心臓拍動リズムの乱れ（調律異常）、自律神経系の異常を推定する。また2次データ計測で得られるPR時間、QT時間、QRS幅と振幅をそれぞれの判定ルールと比較し、心臓電気伝導系の伝導障害を推定する。さらに3次データ計測で得られる呼吸数を用い、睡眠時の無呼吸症や呼吸の一時停止現象を推定する。

【0058】

心電信号と脈波信号から得られる脈波伝搬時間に基づいて得られる血圧変化および動脈弾性に、ROM44に格納される判定ルールを適用して、血圧変動の動態、または動脈硬化の進行具合を推定することができる。

10

【0059】

また、判定部35は、データ計測部から得られるユーザの動きに関する（姿勢、体位、歩行リズムなど）データ、カロリー消費量を判定ルールと比較して運動不足、運動過剰などを推定する。判定部35は、体表面温度センサからの出力に基づいて変換された体温データを用いて、ユーザの体温異常を検知する。ユーザが成人女性の場合は、連続的な体温データに基づいて、生理周期リズムを解析し、排卵期を予測することができる。

【0060】

判定部35は、電圧電極20C、20Dから検出された直流電圧成分を用いてデータ計測部で求められる体脂肪率をROM44に格納されている判定ルールと比較し、肥満度の推定をすることができる。

20

【0061】

ここでは、技術的に実施可能な判定項目の一部を列挙したが、生体センサ処理装置14の演算負荷を軽減するため、緊急性の要求の高い項目についてだけ生体センサ処理装置14によるリアルタイム判定を行うようにする。体脂肪率のようなリアルタイム処理の必要でない項目については、1次信号処理までをセンサ処理装置14で行って、結果のデータをRAM42に保存しておき、センサ処理装置14をドッキング・ステーションに結合したときに、バッチ処理としてこのデータをセンタに送信し、センタにおいて2次データ計測以下の処理を行う。たとえば、センサ処理装置14は、リアルタイム処理としては、心拍数および呼吸数の異常判定、ならびに転倒の検出だけを行い、その他の項目はセンタによるバッチ処理とすることができる。

30

【0062】

リアルタイム判定によって異常が判定されると、センサ処理装置14は、ブルートゥース（Bluetooth）を起動して、ユーザの所持する携帯電話に接続し、携帯電話を介してセンタにデータを送信する。このデータは、公知の圧縮技術を用いて圧縮して送信される。送信後、ブルートゥース（Bluetooth）を切断して、センタから処理結果が送信されてくるのを待つことになる。

【0063】

リアルタイム判定によって異常なしと判定されると、データの蓄積周期の到来を待って、データをRAMに保存する。データの蓄積周期が来ていないときは、データを廃棄する。データ項目の医学的意義とRAMの容量およびドッキング・センタへの送信容量を考慮して、蓄積周期は、データ項目に応じて10分から2時間の範囲で設定される。体脂肪率のような変化の小さいパラメータについては、1日10回測定し、信頼性の一番高い1つのデータだけを保存するようにシステムを構成することができる。

40

【0064】

心電データ処理

この発明の実施例では、電極18A、18Bによる第1チャンネルと電極18A、18Cによる第2チャンネルとの2つのチャンネルで心電信号を測定する。250Hzでサンプリングされ、デジタル化された第1および第2チャンネルのデータの10秒間分がバッファに蓄積される

50

。これらのデータは、それぞれが2秒間ずつの5つのデータブロックに分割され、それぞれのブロックについて、信号の尖度Kurtを算出し、2つのチャンネルの信号の相互相関係数Corrを算出する。

【0065】

それぞれのデータブロックにおける信号の尖度Kurtが10を超え、それぞれのデータブロックにおける2つのチャンネルの相互相関係数が0.5を超えるときは、独立成分分析(ICA)による信号分離処理に入る。条件が満足されないときは、この10秒間の心電データは、信号品質が低いものとして廃棄する。

【0066】

2つのチャンネルのうち、尖度の高い信号に対して、独立成分分析法(ICA)を適用し、心電波形と呼吸波形とに分離する。呼吸と心電の発生源は異なり、統計学的意味で互いに独立だと考えられるので、両者の結合分布の確率密度関数が周辺分布の確率密度関数の積となる。この特徴を利用して信号分離を行う。

【0067】

心電波形はカットオフ周波数60Hzを持つローパスフィルターを通り、信号の間引きおよび補間処理(マルチレート処理)により緩慢変動成分(基線ドリフト)を抽出する。間引きによって高周波成分は抑制されて低周波成分のみが取り出される。補間処理によってスムージングを行い、元の250Hzサンプリング周波数まで復元する。この一連の処理で基線を抽出する。この処理は、マルチレート処理とも呼ばれる。心電波形は、一方において、これらの処理時間に相当する遅延時間をおいてから、加算器に入れられ、上記で求めた基線ドリフト成分と差分演算を行う。こうして、心電波形の基線変動成分が抑制される。

【0068】

こうして処理された心電信号をマッチドフィルター(Matched filter)に入れて、ROM4に格納されているQRSテンプレートと照合し、QRS信号成分を強調する。このQRS信号から予め定めたしきい値を超える箇所からR信号のピークを検出する。連続するR信号の間隔、すなわちRR間隔を測定し、60秒間のR信号の数に換算することにより、心拍毎の瞬時心拍数を求める。

【0069】

一方、呼吸波形はカットオフ周波数1Hzを持つローパスフィルターを通り、センタリング(平均値をゼロにするように信号レベルをシフトする)を行い、ゼロ交差を検出し、60秒間のゼロ交差数を算出することにより呼吸数を求める。

【0070】

センタリアルタイム処理

生体センサ処理装置14におけるリアルタイム判定で異常の判定がなされると、生体センサ処理装置14が自動的にユーザの所持する携帯電話にBluetoothによる通信を開始し、携帯電話を介してセンタに生体データを送信する。この生体データは、生体センサ処理装置14の入力インターフェイス26でA/D変換された後のデジタルデータのうち、今回の異常発生時点の前後部分(例えば、心電信号の場合は、前後10~30秒間)のデータである。

【0071】

センタの解析サーバ76は、この生体データを受けとり、送信のために圧縮されたデータを伸張する。伸張されたデータは、データベース・サーバ74を介してシステムの個人情報データベース74Bに保存される。また、この生体データは、医療情報交換のための世界的標準規約であるHL7(Health Level 7)に変換して、データベースに保存する。受信した生体データと、後のパラメータ計測処理で得られるデータを個人情報データベース74Bに長期保存する。

【0072】

解析サーバ76の信号処理のための演算部の構成は、演算処理能力が格段と大きく、演算速度が格段に速い点で生体センサ処理装置14と相違する。解析サーバ76は、伸張された生

10

20

30

40

50

体データからノイズおよび基線変動を除去し、パラメータ計測を実行する。生体センサ処理装置14での処理がリアルタイムに行うため、整数処理などに工夫され、高速化したプログラムで実行されていたのに対し、解析サーバ76では、より精密な解析手法を用いて詳細解析を実行する。また、解析サーバ76は、生体センサ処理装置より多くのパラメータを計測することができる。たとえば、心電データに関連し、生体センサ処理装置14では、心拍数と呼吸数の計測をしていたのに対し、センタでは、これに加えて、心拍変動、脈波伝搬時間を計測し、脈波伝搬時間に基づいて血圧変化、動脈弾性を推定することができる。これらの計測手法は医療技術の分野で知られているもの（特開2001-095766）なので、詳細な説明は省略する。

【0073】

10

解析サーバ76は、ユーザの過去に蓄積してきた生体データと計測されたパラメータの履歴をデータベース74Bから読み出して、今回のパラメータと比較し、後に説明する判定ルールを適用してユーザの健康状態を推定する。

【0074】

また、センタの解析サーバ76は、生体センサ処理装置14から加速度センサからのデータが送信されてくるときは、そのデータに基づいてユーザのカロリ消費量などを算出することができる。

【0075】

以上に、この発明の具体的な実施例を説明したが、この発明はこのような実施例に限定されるものではない。

20

【図面の簡単な説明】

【0076】

【図1】この発明の実施例の全体的なシステム構成を示すブロック図。

【図2】この発明の実施例における生体センサベルトの概念図。

【図3】この発明の実施例における生体センサベルトと生体センサ処理装置との結合部を示す図。

【図4】生体センサ処理装置の機能ブロック図。

【図5】ドッキング・ステーションの機能ブロック図。

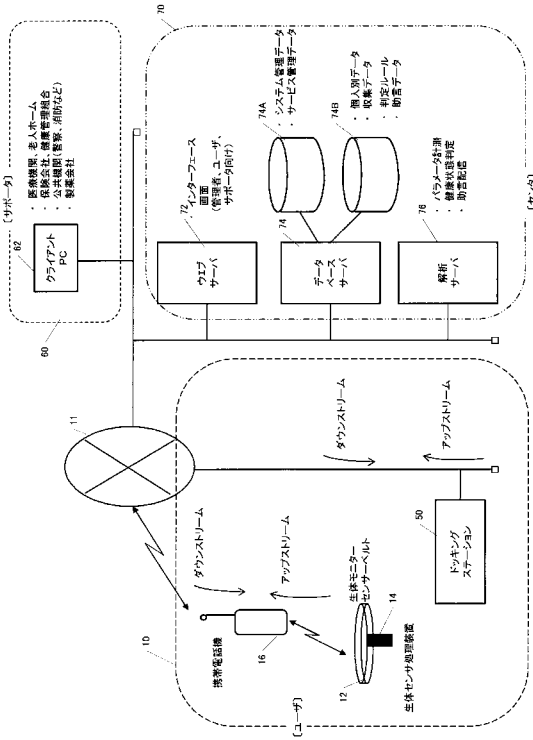
【符号の説明】

【0077】

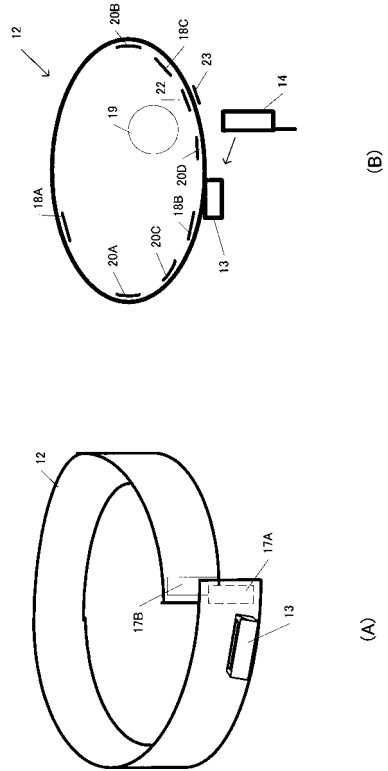
30

- 1 2 生体センサベルト
- 1 3 接続部
- 1 4 生体センサ処理装置
- 1 8 A C 心電電極

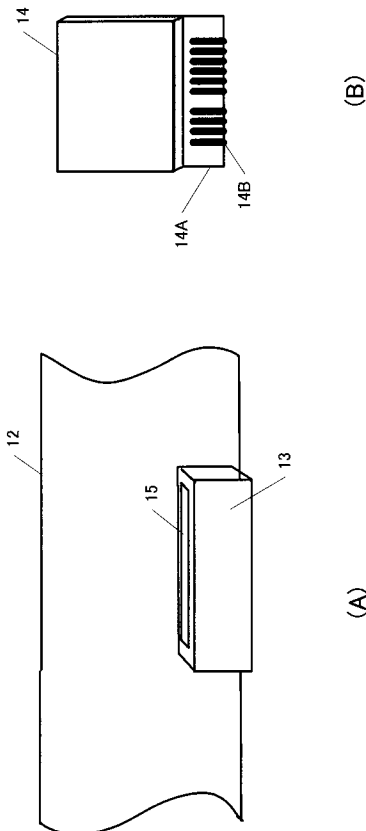
【図1】



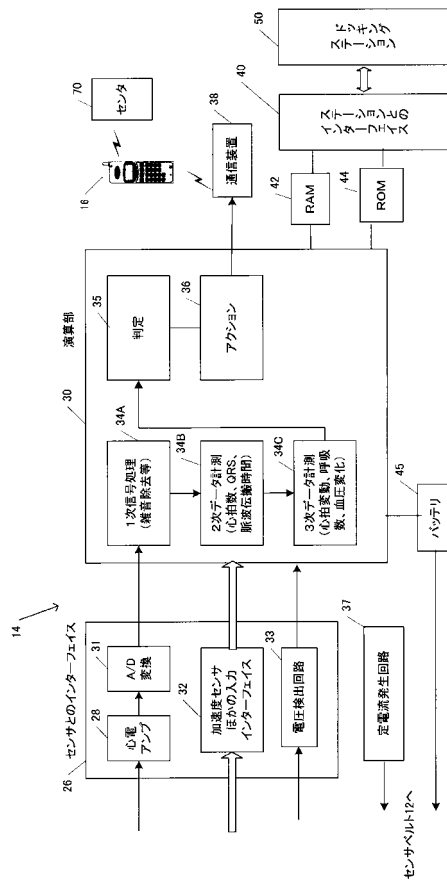
【図2】



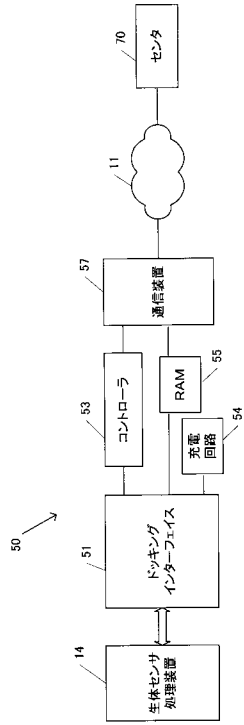
【図3】



【図4】



【図5】



フロントページの続き

(51)Int.Cl. F I

A 6 1 B 5/05 (2006.01)

(72)発明者 武田 尚寿
福島県耶麻郡塩川町字東栄町1丁目3番6号

審査官 湯本 照基

(56)参考文献 特開昭54-021085(JP,A)
特表平11-512012(JP,A)
登録実用新案第3036954(JP,U)
特開平04-161143(JP,A)
特開2002-369806(JP,A)
特表平11-513584(JP,A)

(58)調査した分野(Int.Cl., DB名)

A 6 1 B 5 / 0 4 0 8
A 6 1 B 5 / 0 2 0 5
A 6 1 B 5 / 0 4
A 6 1 B 5 / 0 4 7 8
A 6 1 B 5 / 0 5
A 6 1 B 5 / 1 1