

(19) 日本国特許庁(JP)

(12) 公開特許公報(A)

(11) 特許出願公開番号

特開2011-17669

(P2011-17669A)

(43) 公開日 平成23年1月27日(2011.1.27)

(51) Int.Cl.
G01K 17/08 (2006.01)

F I
G O 1 K 17/08

テーマコード(参考)
2 F O 5 6

審査請求 未請求 請求項の数 9 O L (全 15 頁)

(21) 出願番号 特願2009-163844 (P2009-163844)
(22) 出願日 平成21年7月10日 (2009.7.10)

(71) 出願人 505374783
独立行政法人 日本原子力研究開発機構
茨城県那珂郡東海村村松4番地49
(74) 代理人 100097113
弁理士 堀 城之
(74) 代理人 100162363
弁理士 前島 幸彦
(72) 発明者 劉 維
茨城県那珂郡東海村白方白根2番地4 独立行政法人日本原子力研究開発機構 東海研究開発センター 原子力科学研究所内
(72) 発明者 千葉 雅昭
茨城県那珂郡東海村白方白根2番地4 独立行政法人日本原子力研究開発機構 東海研究開発センター 原子力科学研究所内
最終頁に続く

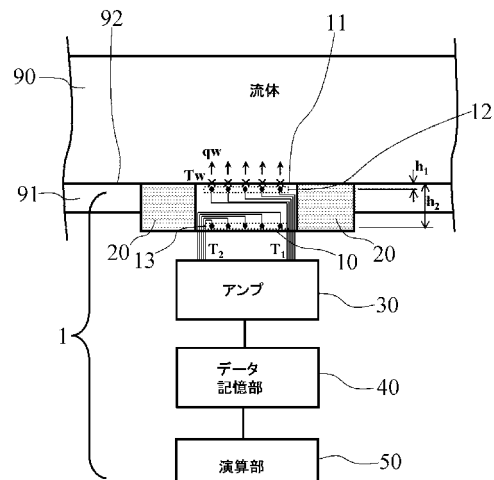
(54) 【発明の名称】 温度・熱流束測定装置、温度測定方法、熱流束測定方法

(57) 【要約】

【課題】 流体と接する面における温度と熱流束とを正確に測定する。

【解決手段】 測定ヘッドの形状は円筒形であり、この上面が伝熱面であり、断熱壁20の存在によってこの円周方向には断熱条件が成立している。この温度・熱流束測定装置によって、伝熱面11において流体90と接する複数の位置 $P_1 \sim P_n$ における温度 T_w ($T_{w1} \sim T_{wn}$)、及び熱流束(熱流) $q_{w1} \sim q_{wn}$ がそれぞれ算出される。ただし、これらの値はこの測定ヘッドによって直接計測されず、直接計測される量は、 $P_1 \sim P_n$ 直下の測定ヘッド10の表面(伝熱面11)から h_1 の深さにおける温度 T_1 ($T_{1,1} \sim T_{1,n}$)と、同じく h_2 の深さ($h_2 > h_1$)における温度 T_2 ($T_{2,1} \sim T_{2,n}$)である。 $T_{w1} \sim T_{wn}$ 、 $q_{w1} \sim q_{wn}$ は、実測された $T_{1,1} \sim T_{1,n}$ 、及び $T_{2,1} \sim T_{2,n}$ から2次元熱伝導の逆問題解析によって演算部によって算出される。

【選択図】 図1



【特許請求の範囲】**【請求項 1】**

伝熱面が物体と接するように設置された際の前記伝熱面上における温度及び熱流束を測定する温度・熱流束測定装置であって、

平坦である前記伝熱面を上面とし、前記伝熱面から伝熱層を介した 2 種類の異なる深さにおいて、温度測定素子が線状に配列された第 1 及び第 2 の温度測定素子群がそれぞれ形成された構成を具備する測定ヘッドと、

前記第 1 及び第 2 の温度測定素子群の出力より、2 次元熱伝導逆問題解析を用いて前記伝熱面上における温度及び熱流束を算出する演算部と、

を具備することを特徴とする温度・熱流束測定装置。

10

【請求項 2】

前記測定ヘッドにおける前記伝熱面の周囲に断熱壁が設けられていることを特徴とする請求項 1 に記載の温度・熱流束測定装置。

【請求項 3】

前記温度測定素子は熱電対であることを特徴とする請求項 1 又は 2 に記載の温度・熱流束測定装置。

【請求項 4】

前記測定ヘッドにおいて、

前記第 1 又は第 2 の温度測定素子群における温度測定素子は、前記測定ヘッド内に設けられた複数の配線からなる配線群と、前記伝熱面を構成する金属層との接点で構成され、

前記第 1 又は第 2 の温度測定素子群の出力は、前記各配線毎に接続された端子と、前記金属層に接続された共通の端子と、から取り出されることを特徴とする請求項 3 に記載の温度・熱流束測定装置。

20

【請求項 5】

前記金属層における前記配線群と接する箇所は銅で構成され、前記配線はコンスタントで構成されることを特徴とする請求項 4 に記載の温度・熱流束測定装置。

【請求項 6】

前記金属層は、前記配線群と接する側の面を銅とした積層構造であることを特徴とする請求項 5 に記載の温度・熱流束測定装置。

【請求項 7】

前記物体は流体であることを特徴とする請求項 1 から請求項 6 までのいずれか 1 項に記載の温度・熱流束測定装置。

30

【請求項 8】

測定ヘッドの平坦な伝熱面を物体に接するように設置し、前記伝熱面上における温度を測定する温度測定方法であって、

前記測定ヘッド内の、前記伝熱面から伝熱層を介した 2 種類の異なる深さにおいてそれぞれ n ($n > 1$) 箇所の温度を測定し、

2 次元熱伝導逆問題解析を用い、前記 2 種類の異なる深さにおけるそれぞれ n 箇所の温度より、前記伝熱面上における n 箇所の温度を算出することを特徴とする温度測定方法。

【請求項 9】

測定ヘッドの平坦な伝熱面を物体に接するように設置し、前記伝熱面上における熱流束を測定する熱流束測定方法であって、

前記測定ヘッド内の、前記伝熱面から伝熱層を介した 2 種類の異なる深さにおいてそれぞれ n ($n > 1$) 箇所の温度を測定し、

2 次元熱伝導逆問題解析を用い、前記 2 種類の異なる深さにおけるそれぞれ n 箇所の温度より、前記伝熱面上における n 箇所の熱流束を算出することを特徴とする熱流束測定方法。

40

【発明の詳細な説明】**【技術分野】****【0001】**

50

本発明は、物体と接した面における温度及び熱流束（熱流）を測定する温度・熱流束測定装置に関する。また、この面に対する温度測定方法、熱流束測定方法に関する。

【背景技術】

【0002】

試料の温度を測定するためには、例えば熱電対を用いた温度計が用いられており、これを試料表面に接触させることによってその温度を測定することができる。また、試料の温度を測定するだけでなく、試料のある箇所における熱流束を測定することが必要な場合も多く、この場合には、熱流束計が用いられる。熱流束計においては、試料における温度差と熱伝導率とから、熱流束（熱流）を測定する。

【0003】

温度と熱流束とを同時に測定する装置の一例は、例えば特許文献1に記載されている。この装置においては、基板の面上に温度測定素子（熱抵抗素子、熱電対等）を配列した上に絶縁層を形成した構成を、基板の表裏両面に具備する。各々の絶縁層表面には、温度測定素子に直結させた測定パターンが突出して設けられる。

【0004】

この装置は、半導体チップ等における温度と熱流束を測定するのに用いられる。その際には、この装置における一方の面を試料（半導体チップ）に接触させる。これによって、この面に設けられた測定パターンが試料に接し、その温度が温度測定素子によって検出され、測定パターン（温度測定素子）が2次元アレイとされているため、温度分布を測定することができる。また、この温度分布より、基板面と平行な方向の熱流束を計測することができる。一方、他方の面に設けられた測定パターンは試料と接することはないが、この測定パターンの温度から、基板面と垂直な方向の熱流束を計測することができる。

【0005】

また、この装置においては、基板として可撓性のある軟性フィルム等を用いることにより、試料の形状に応じて基板を変形させて測定パターンを試料に密着させることができる。従って、試料の形状によらずに正確な測定が可能である。従って、この温度・熱流束測定装置は、半導体チップのような、定形性がある発熱体を被測定試料とした測定に適している。

【先行技術文献】

【特許文献】

【0006】

【特許文献1】特開2007-208262号公報

【発明の概要】

【発明が解決しようとする課題】

【0007】

温度や熱流束を測定する試料としては、様々なものがある。例えば、冷却水（沸騰水）が流れる配管表面における温度と熱流束のデータを得ることは、配管の設計上非常に重要である。こうした場合には、冷却水に接する配管の表面に温度計や熱流束計を設置することにより、形式的には温度や熱流束の測定は可能である。例えば、特許文献1に記載の装置の場合においては、測定パターンが形成された面を配管の表面に設置すればよい。

【0008】

ところが、この表面の温度や熱流束は、冷却水自身の流れの影響を強く受ける。特許文献1に記載の測定装置においては、測定パターンが表面から突出しているため、この流れに影響を与えることは明らかである。また、特に冷却水の場合には、沸騰によって気泡が発生・移動し、これによって表面の温度や熱流束は影響を受けるが、この気泡の運動はこの測定パターンの影響を強く受ける。従って、特許文献1に記載の測定装置によって形式的には温度や熱流束を計測することはできるものの、測定された温度や熱流束の値はこの測定装置がない場合とは大きく異なり、実際の表面におけるこれらの値を正確に反映したものとはならなかった。

【0009】

10

20

30

40

50

従って、流体と接する面における温度と熱流束とを正確に測定することは困難であった。

【0010】

本発明は、かかる問題点に鑑みてなされたものであり、上記問題点を解決する発明を提供することを目的とする。

【課題を解決するための手段】

【0011】

本発明は、上記課題を解決すべく、以下に掲げる構成とした。

本発明の温度・熱流束測定装置は、伝熱面が物体と接するように設置された際の前記伝熱面上における温度及び熱流束を測定する温度・熱流束測定装置であって、平坦である前記伝熱面を上面とし、前記伝熱面から伝熱層を介した2種類の異なる深さにおいて、温度測定素子が線状に配列された第1及び第2の温度測定素子群がそれぞれ形成された構成を具備する測定ヘッドと、前記第1及び第2の温度測定素子群の出力より、2次元熱伝導逆問題解析を用いて前記伝熱面上における温度及び熱流束を算出する演算部と、を具備することを特徴とする。

10

本発明の温度・熱流束測定装置において、前記測定ヘッドにおける前記伝熱面の周囲に断熱壁が設けられていることを特徴とする。

本発明の温度・熱流束測定装置において、前記温度測定素子は熱電対であることを特徴とする。

本発明の温度・熱流束測定装置は、前記測定ヘッドにおいて、前記第1又は第2の温度測定素子群における温度測定素子は、前記測定ヘッド内に設けられた複数の配線からなる配線群と、前記伝熱面を構成する金属層との接点で構成され、前記第1又は第2の温度測定素子群の出力は、前記各配線毎に接続された端子と、前記金属層に接続された共通の端子と、から取り出されることを特徴とする。

20

本発明の温度・熱流束測定装置において、前記金属層における前記配線群と接する箇所は銅で構成され、前記配線はコンスタントで構成されることを特徴とする。

本発明の温度・熱流束測定装置において、前記金属層は、前記配線群と接する側の面を銅とした積層構造であることを特徴とする。

本発明の温度・熱流束測定装置において、前記物体は流体であることを特徴とする。

本発明の温度測定方法は、測定ヘッドの平坦な伝熱面を物体に接するように設置し、前記伝熱面上における温度を測定する温度測定方法であって、前記測定ヘッド内の、前記伝熱面から伝熱層を介した2種類の異なる深さにおいてそれぞれ n ($n > 1$)箇所の温度を測定し、2次元熱伝導逆問題解析を用い、前記2種類の異なる深さにおけるそれぞれ n 箇所の温度より、前記伝熱面上における n 箇所の温度を算出することを特徴とする。

30

本発明の熱流束測定方法は、測定ヘッドの平坦な伝熱面を物体に接するように設置し、前記伝熱面上における熱流束を測定する熱流束測定方法であって、前記測定ヘッド内の、前記伝熱面から伝熱層を介した2種類の異なる深さにおいてそれぞれ n ($n > 1$)箇所の温度を測定し、2次元熱伝導逆問題解析を用い、前記2種類の異なる深さにおけるそれぞれ n 箇所の温度より、前記伝熱面上における n 箇所の熱流束を算出することを特徴とする。

40

【発明の効果】

【0012】

本発明は以上のように構成されているので、流体と接する面における温度と熱流束とを正確に測定することができる。

【図面の簡単な説明】

【0013】

【図1】本発明の実施の形態に係る温度・熱流束測定装置の構成を示す図である。

【図2】本発明の実施の形態に係る温度・熱流束測定装置における温度・熱流束を算出する点と温度を実測する点との関係(a)、測定ヘッドの構成を示す図(b)である。

【図3】測定ヘッドの伝熱面付近の断面図である。

50

【図4】測定ヘッドにおいて用いられるコンスタンタン線の構造を示す断面図である。

【図5】測定ヘッドにおける伝熱体の上面図(a)及び断面図(b)である。

【図6】測定ヘッドの製造方法を示す工程断面図である。

【図7】実施例の構成を示す図である。

【図8】実測された T_1 、 T_2 の時間変化を示す図である。

【図9】算出された T_w (温度)、 q_w (熱流束)の時間変化を示す図である。

【発明を実施するための形態】

【0014】

以下、本発明の実施の形態に係る温度・熱流束測定装置について説明する。図1は、この温度・熱流束測定装置1の構成の概要を示す図である。この温度・熱流束測定装置1においては、測定ヘッド10における平坦な伝熱面11が流体(物体)90に接して設けられる。ここで、流体90は配管壁91上を流れ、この配管壁91表面(被測定面92)の温度・熱流束がこの温度・熱流束測定装置1によって測定される対象である。従って、伝熱面11は配管壁91表面と同一平面をなすように、あるいは、流体90中の流れに影響を与えるような大きな段差がこれらの間で形成されないように設置され、伝熱面11上の温度・熱流束が被測定面92の温度・熱流束となる。伝熱面11上における流体90と接する各点(図1中×印)が温度、熱流束が測定される測定点であるが、この測定ヘッドにおいては、この箇所の温度は直接測定されず、伝熱面11から伝熱層を介して h_1 だけ下側の深さの箇所の温度と、同じく h_2 だけ下側($h_2 > h_1$)の深さの温度とが温度測定素子によって直接測定される。どちらの深さにおいても、温度測定素子は線状に配列される。

【0015】

ここでは、温度測定素子としては熱電対が用いられる。具体的には、測定ヘッド10内に、熱電対の配列(温度測定素子群:熱電対群)が2層形成され、1層目(第1の熱電対群(温度測定素子群)12)は伝熱面11から深さ h_1 の箇所に設置され、2層目(第2の熱電対群(温度測定素子群)13)は伝熱面11から深さ h_2 の箇所に設置される。測定ヘッド10(伝熱面11)の周囲には、断熱材で構成された断熱壁20が設けられている。第1の熱電対群12の出力(計測された温度 T_1 に対応)と、第2の熱電対群13の出力(計測された温度 T_2 に対応)は、アンプ30によって増幅され、その時刻毎のデータがデータ記憶部40で記憶される。演算部50はこのデータ(T_1 、 T_2)を読み出し、2次元熱伝導逆問題解析を行い、伝熱面における温度 T_w と熱流束(熱流) q_w を算出する。データ記憶部40は例えばハードディスクで構成され、演算部50は例えばパーソナルコンピュータ(あるいはCPU)である。

【0016】

この温度・熱流束測定装置1において用いられる測定ヘッド10の構成を図2に示す。図2(a)は、この測定ヘッド10によって温度及び熱流束が算出される点と、温度 T_1 、 T_2 が実測される点の位置関係を示す図である。測定ヘッド10の形状は円筒形であり、この上面が伝熱面11であり、断熱壁20の存在によってこの円周方向には断熱条件が成立している。この温度・熱流束測定装置1によって、伝熱面11において流体90と接する複数の位置 $P_1 \sim P_n$ における温度 T_w ($T_{w1} \sim T_{wn}$)、及び熱流束(熱流) $q_{w1} \sim q_{wn}$ がそれぞれ算出される。ここで、熱流束(熱流)とは、単位時間に単位面積を通過する熱エネルギーであり、例えば W/m^2 等で表される量である。ただし、これらの値はこの測定ヘッド10によって直接計測されず、直接計測される量は、 $P_1 \sim P_n$ 直下の測定ヘッド10の表面(伝熱面)から h_1 の深さにおける温度 T_1 ($T_{1,1} \sim T_{1,n}$)と、同じく h_2 の深さ($h_2 > h_1$)における温度 T_2 ($T_{2,1} \sim T_{2,n}$)である。 $T_{w1} \sim T_{wn}$ 、 $q_{w1} \sim q_{wn}$ は、実測された $T_{1,1} \sim T_{1,n}$ 、及び $T_{2,1} \sim T_{2,n}$ から2次元熱伝導の逆問題解析によって演算部50によって算出される。

【0017】

ここで、流体(物体)90としては、水等が得に好ましく用いられる。ただし、流体90の代わりに定形性のある固体を用いた場合であっても同様の測定は可能である。

【 0 0 1 8 】

図 2 (b) は、この温度・熱流束測定装置 1 において用いられる測定ヘッド 1 0 の構成の概要を示す断面図である。この測定ヘッド 1 0 においては、上記の $T_{1,1} \sim T_{1,n}$ を測定する n 個の熱電対 (第 1 の熱電対群 1 2) が、表面に形成された厚さ h_1 の金属層 (表側金属層 1 4) 直下に配列して形成されている。また、表側金属層 1 4 が形成された側と反対側の面 (裏面) においても、同様の構造を具備し、 n 個の熱電対 (第 2 の熱電対群 1 3) が、裏側金属層 1 5 直下 (図 2 (b) 中では直上) に形成されている。各熱電対は、各々に対応したコンスタンタン線 1 6 と、表側及び裏側金属層 1 4、1 5 を構成する銅とから構成される。各コンスタンタン線 1 6 は、伝熱体 1 7 中に設置されており、各々から配線が取り出される。なお、伝熱体 1 7 と表側金属層 1 4、裏側金属層 1 5 との間に銅めっき層 7 0 が形成されている。以上の構成により、第 1 の熱電対群 1 2 には表側金属層 1 4 を伝熱層として、第 2 の熱電対群 1 3 には表側金属層 1 4 と伝熱体 1 7 及び銅めっき層 7 0 を伝熱層として、流体 9 0 と接する伝熱面 1 1 から熱が伝導する。

10

【 0 0 1 9 】

図 2 (b) における破線で囲まれた領域を拡大した詳細な構造の断面図が、図 3 である。伝熱体 1 7 中に、 n 本のコンスタンタン線 1 6 (配線群) が埋め込まれ、各コンスタンタン線 1 6 の一端は、銅めっき層 7 0 を貫通して銅めっき層 7 0 の表面 (上面) に達し、その上に表側金属層 1 4 が全面にわたり形成される。表側金属層 1 4 は、表側銅層 (銅層) 1 4 1 と表側金層 (金層) 1 4 2 との積層構造であり、表側銅層 1 4 1 が各コンスタンタン線 1 6 の一端に接するように形成される。これらの接点が各々熱電対となって機能する。表側金層 1 4 2 は、表側銅層 1 4 1 の全面にわたり一様に形成される。従って、各熱電対における一方の端子 $CM1$ は共通して表側金属層 1 4 (表側銅層 1 4 1) に接続され、他方の端子 ($V_{1,1} \sim V_{1,n}$) は、各コンスタンタン線 1 6 毎に取り出される。伝熱体 1 7 とショートしないように、各コンスタンタン線 1 6 の表面には、絶縁層 1 8 が形成されている。第 1 の熱電対群 1 2 における各熱電対の出力は、これらの端子から取り出され、この出力はアンプ 3 0 に入力する。この出力電圧は、コンスタンタンと銅の熱電対における換算式を用いて各熱電対の温度 ($T_{1,1} \sim T_{1,n}$) に変換される。

20

【 0 0 2 0 】

ここで、伝熱体 1 7 は、この測定ヘッド 1 0 の基材となり、高い熱伝導率をもつ銅で構成される。その形状は適宜設定されるが、ここでは図 2 (a) に示されるような円筒形とする。その厚さ (円筒形における高さ) は、上記の h_2 に関連して適宜設定される。

30

【 0 0 2 1 】

表側金属層 1 4 の厚さは、表側銅層 1 4 1 と表側金層 1 4 2 の合計で $3 \mu m$ 程度とされる。表側銅層 1 4 1 はコンスタンタン線 1 6 との組み合わせで熱電対を構成し、かつ、伝熱面 1 1 の温度をこの熱電対まで伝達する。表側金層 1 4 2 は、酸化しやすい表側銅層 1 4 1 の表面を保護するために形成される。ただし、十分な時間分解能で温度や熱流束を正確に計測するためには、表側金属層 1 4 の厚さは薄いことが好ましい。なお、銅の酸化が問題にならない雰囲気中で使用される場合には、表側金層 1 4 2 は必ずしも必要ない。

【 0 0 2 2 】

この測定ヘッド 1 0 の下側の面においても、図 3 と上下対称な構造が設けられている。すなわち、端子 $V_{2,1} \sim V_{2,n}$ に対応して n 本の絶縁層 1 8 が表面に形成されたコンスタンタン線 1 6 が伝熱体 1 7 中に設置され、その一端が銅めっき層 7 0 の裏面 (下側の面) 上に達し、これを覆うように裏側金属層 1 5 (裏面銅層 1 5 1、裏側金層 1 5 2) が形成される。従って、第 2 の熱電対群 1 3 における各熱電対の出力は、図 2 (b) における $CM2$ と $V_{2,1} \sim V_{2,n}$ 間から取り出され、第 1 の熱電対群 1 2 と同様に $T_{2,1} \sim T_{2,n}$ に変換される。

40

【 0 0 2 3 】

従って、上記の構成により、温度と熱流束とを計測すべき点 $P_1 \sim P_n$ 直下の深さ h_1 の温度 $T_{1,1} \sim T_{1,n}$ 、同じく深さ h_2 ($h_2 > h_1$) の温度 $T_{2,1} \sim T_{2,n}$ が測定できる。

50

【0024】

$P_1 \sim P_n$ における伝熱面11の温度 $T_{w_1} \sim T_{w_n}$ 、熱流束 $q_{w_1} \sim q_{w_n}$ は、演算部50を用いて、 $T_{1,1} \sim T_{1,n}$ 、 $T_{2,1} \sim T_{2,n}$ から、いわゆる熱伝導の2次元逆問題解析によって求められる。これは、通常の熱伝導の解析において、 $P_1 \sim P_n$ の点の温度と熱流束からその直下のある深さの温度を求めることができるのに対応して、深さ h_1 と h_2 の箇所の温度(分布)から $P_1 \sim P_n$ の点の温度、熱流束(分布)を求める手法である。

【0025】

この手法は、例えばP. L. Woodfield, M. Monde, and Y. Mitsutake, "Implementation of an analytical two-dimensional inverse heat conduction technique to practical problems", International Journal of Heat and Mass Transfer, 2006年, vol. 49, p187に記載されている。ここでは、円柱座標系での非定常状態の熱伝導方程式(1)式をラプラス変換によって解き、 $T_{1,1} \sim T_{1,n}$ 、 $T_{2,1} \sim T_{2,n}$ を与えることによって、 $P_1 \sim P_n$ における温度 $T_{w_1} \sim T_{w_n}$ 、及び熱流束(熱流) $q_{w_1} \sim q_{w_n}$ を求める手法が記載されている。ここで、 a は伝熱体17の熱伝導率である。その結果、測定前の測定ヘッド10の温度が T_0 で一様であるとし、伝熱体17端部で断熱条件が成立する場合には、伝熱面における温度 $T_w(r, t)$ と熱流束 $q_w(r, t)$ は、(2)式、(3)式で表される。ここで、 r は、図2(a)に示されるとおり、円柱座標の半径に対応する軸であり、 $T_{1,1} \sim T_{1,n}$ 、 $T_{2,1} \sim T_{2,n}$ における1~nに対応する。 t は時間であり、 $t=0$ の時の温度を T_0 としている。ここで、この多項式は時間 t ($t^{k/2}$)に関しては N_k 次までを用いて近似し、 J_0 に関しては N_j までを用いて近似している。

【0026】

【数1】

$$\frac{1}{a} \frac{\partial T}{\partial t} = \frac{1}{r} \frac{\partial}{\partial r} \left(r \frac{\partial T}{\partial r} \right) + \frac{\partial^2 T}{\partial z^2} \quad \dots \quad (1)$$

【0027】

【数2】

$$T_w(r,t) - T_0 = \sum_{j=0}^{N_j} J_0 \left[m_j \frac{r}{R} \right] \left\{ \sum_{k=-1}^{N_k} \frac{G_{j,k}^{(12)} \cdot t^{k/2}}{\Gamma(1+k/2)} - \sum_{k=-1}^{N_k} \frac{G_{j,k}^{(21)} \cdot t^{k/2}}{\Gamma(1+k/2)} \right\} \dots \quad (2)$$

【0028】

【数3】

$$q_w(r,t) = \sum_{j=0}^{N_j} J_0 \left[m_j \frac{r}{R} \right] \left\{ \sum_{k=-1}^{N_k} \frac{H_{j,k}^{(12)} \cdot t^{k/2}}{\Gamma(1+k/2)} - \sum_{k=-1}^{N_k} \frac{H_{j,k}^{(21)} \cdot t^{k/2}}{\Gamma(1+k/2)} \right\} \dots \quad (3)$$

【0029】

ここで、 $J_0(x)$ は0次の第1種ベッセル関数、 m_j は $j \times$ である。 R は想定する円筒(伝熱体17)の半径であり、 $r=0$ と $r=R$ で $T/r=0$ (断熱条件)と仮定している。 $\Gamma(x)$ はガンマ関数である。 $G_{j,k}^{(12)}$ 、 $G_{j,k}^{(21)}$ 、 $H_{j,k}$

10

20

30

40

50

$k^{(12)}$ 、 $H_{j,k}^{(21)}$ は定数である。

【0030】

この測定ヘッド10の内部で実測された温度は1層目(深さ h_1)で $F_1(r,t)$ 、2層目(深さ h_2)で $F_2(r,t)$ としてそれぞれ $t^{1/2}$ の多項式で近似されるとすると、これらは、(4)式で表すことができる。

【0031】

【数4】

$$Fn(r,t) = \sum_{j=0}^{N_j} J_0 \left[m_j \frac{r}{R} \right] \sum_{k=0}^{N_k} \frac{D_{j,k}^n \cdot t^{k/2}}{\Gamma(1+k/2)} \dots\dots (4)$$

10

【0032】

ここで、(4)式における $D_{j,k}^{(n)}$ は定数であるが、これらは実測の $T_{1,1} \sim T_{1,n}$ 、 $T_{2,1} \sim T_{2,n}$ を用いてフィッティングにより求めることができる。(4)式は測定ヘッド10内部における式であり、(2)(3)式は測定ヘッド10の表面(伝熱面11)において成立する式であるが、温度の連続性を考慮することにより、上記の $G_{j,k}^{(12)}$ 、 $G_{j,k}^{(21)}$ 、 $H_{j,k}^{(12)}$ 、 $H_{j,k}^{(21)}$ を算出することができ、結局、(2)(3)式を用いて伝熱面11における温度 $T_{w1} \sim T_{wn}$ 、熱流束 $q_{w1} \sim q_{wn}$ を算出することができる。従って、上記の方法によって演算部50は温度 $T_{w1} \sim T_{wn}$ 、熱流束 $q_{w1} \sim q_{wn}$ を算出し、この温度・熱流束測定装置の出力とする。

20

【0033】

なお、上記の逆問題解析方法は一例であり、これ以外の方法を用いて $T_{w1} \sim T_{wn}$ 、 $q_{w1} \sim q_{wn}$ を算出することもできる。例えば、測定ヘッド10(伝熱体17)の形状を円筒形ではなく、他の形状(直方体)等とした場合には、それに応じて上記の式は変更され、この変更された式、あるいは近似式を用いて同様に $T_{w1} \sim T_{wn}$ 、 $q_{w1} \sim q_{wn}$ が算出される。あるいは、図2(a)に示されたように、上記の場合には、断熱壁20を用いることにより、 $r=R$ で断熱条件となる境界条件を採用したが、この境界条件も適宜設定でき、これに応じて T_w 、 q_w を算出するために用いられる式は異なる。

30

【0034】

この際、上記の構成の測定ヘッド10を用いた場合、流体90と接するのは平坦な伝熱面11(表側金属層14)である。従って、流体90が水等の流体である場合に、その流れを阻害することがなく、測定ヘッド10自身の存在が、被測定面92上の温度や熱流束に与える影響は少ない。従って、温度、熱流束の正確な測定を行うことができる。

【0035】

また、各熱電対における一方の電極を共通化して表側金属層14(表側銅層141)、裏側金属層15(裏側銅層151)としているため、熱電対の配列を構成することが容易にできる。この温度・熱流束測定装置1における温度、熱流束測定の位置分解能は、測定点 $P_1 \sim P_n$ の間隔によって決まる。上記の構造においては、以下に示す製造方法によって、この間隔を小さくすることが容易にできる。従って、温度・熱流束測定を高い位置分解能で行うことができる。

40

【0036】

また、図1の構成により、時刻毎の $T_{1,1} \sim T_{1,n}$ 、 $T_{2,1} \sim T_{2,n}$ をデータ記憶部40で記憶し、時刻毎の $T_{w1} \sim T_{wn}$ 、 $q_{w1} \sim q_{wn}$ を算出することができる。従って、高い時間分解能で被測定面92(流体90と接する表面)の温度・熱流束を測定することができ、被測定面92が非定常状態にあっても被測定面92の温度、熱流束を測定することもできる。

【0037】

次に、この温度・測定ヘッド10の製造方法について説明する。

50

【0038】

まず、図4に示すような、表面に絶縁層18が形成されたコンスタンタン線16を準備する。コンスタンタン線16の外径は例えば $76\mu\text{m}$ 程度とする。測定の時間分解能を向上させるためには、細かいコンスタンタン線16を用いることが好ましい。絶縁層18は、電氣的絶縁性をもち、コンスタンタン線16を折り曲げても剥離・破損しないものであれば任意である。ただし、測定される温度が高温である場合には、高温にも耐えうる材料として、テフロン(登録商標)やポリイミドを用いることができる。

【0039】

伝熱体17となる銅のブロックは、例えば 10mm 、厚さ 4mm とする。図5(a)にその平面図、図5(b)にそのA-A方向の断面図を示すように、その表面(伝熱面11側)に、測定間隔($P_1 \sim P_n$ の間隔)に対応した間隔、例えば 0.5mm で複数の溝71を形成する。溝71の幅、深さは、絶縁層18が表面に形成されたコンスタンタン線16が収容できる程度とし、例えば幅は $90\mu\text{m}$ 、深さは $120\mu\text{m}$ とする。溝71の数は n であり、例えば $n=10$ 程度である。この溝71の一端は、伝熱体17の表面の中心線A-Aの箇所よりもコンスタンタン線16の径に応じた距離だけ図5(a)中の下側となっており、他端は伝熱体17の側面にまで達している。この配列はA-Aと直交する中心線B-Bよりも右側に設けられる。なお、図5(b)に示されるように、裏面側においても、表面側と対称に溝71が形成される。

10

【0040】

次に、溝71の形成以降についての工程を図6の断面図で説明する。ただし、以下においては、この製造方法を図3、5(b)における上面側について説明するが、下面側についても同様である。図5(a)における溝71のA-A方向(溝71の長手方向に垂直な方向)の断面図が図6(a1)であり、同じくC-C方向(溝71の長手方向)の断面図が図6(a2)である。各図における図5(a)中のA-A方向、C-C方向に対応した箇所が図中にそれぞれA、Cとして示してある。なお、以下においては、例えば図6(b1)(c1)等は図6(a1)と同じ箇所の断面を示し、図6(b2)(c2)等は図6(a2)と同じ箇所の断面を示す。

20

【0041】

この溝71各々の中に、溝71に沿った形態で、表面に絶縁層18が形成されたコンスタンタン線16をかしめて仮固定する。ただし、溝71の一端(図5における伝熱体17の中心側)においてはその向きが上方に向かって 90° 屈曲した形状とされる。この形態を図6(b1)(b2)に示す。伝熱体17の表面(伝熱面11)近くでは、この面とコンスタンタン線16とが垂直な形態となり、表面に絶縁層18が形成されたコンスタンタン線16の一端は、伝熱体17の表面から突出する。

30

【0042】

この状態で、銅めっきを行う。銅めっき厚は例えば 0.7mm 程度の厚さとする。その結果、図6(c1)(c2)に示すように、伝熱体17の表面に銅めっき層70が形成されると共に、絶縁層18が表面に形成されたコンスタンタン線16は銅めっき層70によって固定される。

【0043】

その後、突出したコンスタンタン線16等をカッター等で切断した上で、研磨を行い、銅めっき層70表面を平坦化する。その結果、図6(d1)(d2)の形状となる。この際の銅めっき層70の残膜厚は、この平坦化が行える限りにおいて適宜設定することができるが、いずれの場合でも、銅めっき層70と伝熱体17とは一体化された銅のブロックとなる。また、この状態で、各コンスタンタン線16が銅めっき層70の表面に現れた位置が各熱電対の位置となる。この位置は光学顕微鏡や電子顕微鏡を用いて正確な測定が可能であり、測定された正確な位置のデータを前記の逆問題解析の際に用いることにより、温度、熱流束のより正確な算出が可能である。

40

【0044】

次に、この状態で、表側銅層141を、例えばスパッタ法等によって全面に成膜する。

50

その膜厚は例えば1.8 μm程度とされる(図6(e1)(e2))。次に、表側金属層142を、同様にスパッタ法等によって全面に成膜する。その膜厚は例えば1.2 μm程度とされる(図6(f1)(f2))。以上により、図2の断面形状の測定ヘッド10が得られる。なお、図示を省略しているが、表側金属層142と表側銅層141との間には、これらの間の分子拡散によって銅膜及び金膜の変質を抑制するために、例えば0.1 μm程度の厚さのチタン層等を挿入することが好ましい。

【0045】

この製造方法によれば、表側金属層14を3 μm程度と十分に薄くし、かつコンスタantan線16等を伝熱体17中に強固に固定することができる。従って、精密な温度・熱流束の計測が可能である。また、温度測定的时间分解能や位置分解能を高めるためには熱電対を構成するコンスタantan線16を細くすることが必要であるが、100 μm以下の細かいコンスタantan線16を用いた場合でも上記の製造方法を実施することは容易である。

10

【0046】

なお、上記においては、この測定ヘッド10の表面側を製造する工程につき説明したが、裏面側についても同様であり、裏面側についても上記と同様の工程を行えばよい。ただし、銅めっきを行う工程(図6(c1)(c2))については、表面側と裏面側で共通して行うことができる。

【0047】

なお、上記の製造方法は一例であり、図2、3の構成の測定ヘッド10を製造できる限りにおいて、その製造方法は任意である。また、熱電対の種類は、被測定面92の温度に応じて適宜設定することができ、これに応じて表側銅層141、裏側銅層151、コンスタantan線16、伝熱体17、及び銅めっき層70を、他の材料で構成されたものに置換すればよい。

20

【0048】

なお、上記の例では、温度・熱流束測定装置における温度測定素子を熱電対とした場合の構造について説明した。しかしながら、熱電対以外でも、伝熱体中に配列して設置することのできる温度測定素子であれば、同様に使用することができる。第1の熱電対群12と第2の熱電対群13における熱電対の数も2以上であれば任意である。また、第1の熱電対群12と第2の熱電対群13とは平行となる構成としたが、必ずしも平行である必要はなく、熱伝導の2次元逆問題解析が適用できる限りにおいて任意である。

30

【0049】

また、上記の例では、伝熱面11が平面であるとしたが、ここでいう平面とは、流体90の流れに影響を与える凹凸のない形状をもつ面である。

【0050】

(実施例)

実際に、上記の構成の温度・熱流束測定装置を用い、沸騰を起こしている伝熱面表面における温度及び熱流束を測定した。この測定を行った際の構成を図7に示す。容器200中に水210が投入され、水210の温度は、その中に投入された投げ込みヒータ220によって飽和温度である100に調節され、維持された。また、容器200の底面201側にはヒーター容器230が固定され、その中にはヒーター伝熱体231が固定された。ここで、図示されるように、実験の都合上ヒーター容器230は容器200の底面201と一体化されている。ヒーター伝熱体231中には穴が開けられ、その中にカートリッジヒーター232が挿入されており、カートリッジヒーター232は、通電されることによって発熱する。ヒーター伝熱体231の上部には前記の測定ヘッド10が熱伝導性の高い高温用接着剤を用いて固定され、伝熱面11が底面201と同一平面となるように設置される。前記の通り、測定ヘッド10の周囲には断熱壁20が形成されている。また、カートリッジヒーター232からの上方向以外への熱伝導を抑制するため、ヒーター伝熱体231の周りにもヒーター断熱体233が形成されている。また、水210が沸騰した状況を観察するために、容器200の側面に形成された窓を通して伝熱面11を観察することのできる高速度ビデオカメラ240が用いられた。

40

50

【 0 0 5 1 】

以上の構成において、水 2 1 0 は全体としては飽和温度である 1 0 0 に維持されるものの、伝熱面 1 1 はカートリッジヒーター 2 3 2 によって下側から加熱されるため、伝熱面 1 1 はこれよりも高い温度となりうる。この際、伝熱面 1 1 と接する水 2 1 0 では沸騰が起こり、気泡が生成、成長、離脱する。これに伴って、伝熱面 1 1 の温度（分布）、熱流束（分布）も、短い時定数で激しく変化する。この実施例では、この温度、熱流束が計測された。

【 0 0 5 2 】

ここで用いられた測定ヘッド 1 0 における伝熱体は銅製であり、1 0 mm、高さ 4 mm、 h_1 は 3 μ m（表側銅層が 1.8 μ m 厚、表側金層が 1.2 μ m 厚）、 h_2 が 4.9 0 5 mm であり、熱電対間隔は 0.5 mm で 1 0 本とされた。

10

【 0 0 5 3 】

水 2 1 0 の伝熱面 1 1 上での沸騰に際しては、前記の通り、伝熱面 1 1 上の温度、熱流束は短い時定数で変化するため、温度データの記録速度は 1 kHz ~ 2 kHz とされた。

【 0 0 5 4 】

図 8 は、この測定ヘッド 1 0 におけるある 1 箇所の測定点に対応した T_1 （深さ h_1 の箇所の温度）、 T_2 （深さ h_2 の箇所の温度）の時間変化である。この結果から、伝熱面 1 1 に近い箇所の温度である T_1 は短い時定数で変動し、実際の伝熱面 1 1 の温度変化に追従していることが確認できる。この短い時定数の温度変動は、伝熱面 1 1 上における沸騰に伴う気泡の生成、成長、離脱等に起因するものであることが高速度ビデオカメラ 2 4 0 の観察によって確認できた。

20

【 0 0 5 5 】

次に、上記の方法によってこの測定点において算出された T_w 、 q_w の時間変化を図 9 に示す。この結果より、 T_w は実測された T_1 に近い変動をし、これに対応した q_w の時間変動が得られた。これにより、高い時間分解能で T_w 、 q_w が算出できることが確認された。これらの変動は、水 2 1 0 の沸騰に伴う気泡に起因し、こうした短い時定数をもつ変動にもこの温度・熱流束測定装置が追従できることが確認された。この際、伝熱面 1 1 に凹凸がないため、気泡の生成、成長、離脱等の気泡周期にこの測定ヘッドが影響を及ぼしていないことは明らかである。

【 0 0 5 6 】

従って、この温度・熱流束測定装置は、沸騰水（冷却水）に接した面における温度、熱流束を高い位置分解能及び時間分解能で測定することができる。

30

【 符号の説明 】

【 0 0 5 7 】

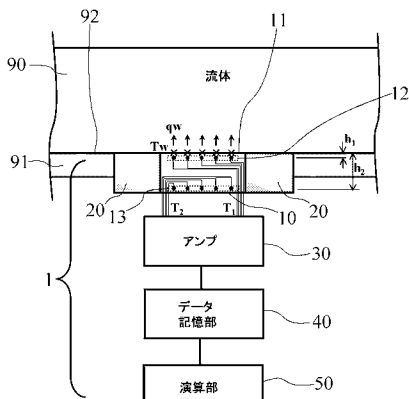
- 1 温度・熱流束測定装置
- 1 0 測定ヘッド
- 1 1 伝熱面
- 1 2 第 1 の熱電対（温度測定素子）群
- 1 3 第 2 の熱電対（温度測定素子）群
- 1 4 表側金属層（金属層）
- 1 5 裏側金属層（金属層）
- 1 6 コンスタタン線
- 1 7 伝熱体
- 1 8 絶縁層
- 2 0 断熱壁
- 3 0 アンブ
- 4 0 データ記憶部
- 5 0 演算部
- 7 0 銅めっき層
- 7 1 溝

40

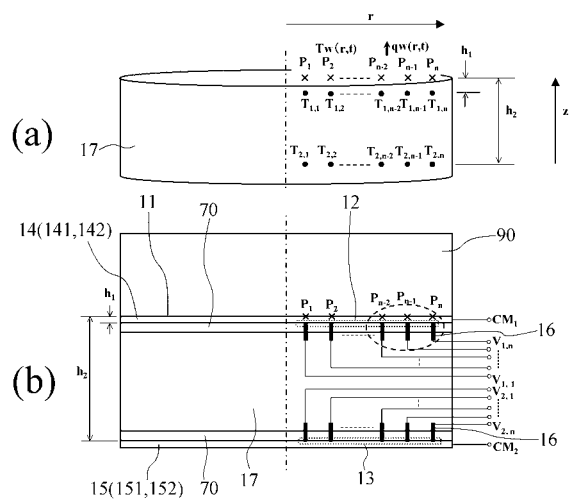
50

- 9 0 流体 (物体)
- 9 1 配管壁
- 9 2 被測定面
- 1 4 1 表側銅層 (銅層)
- 1 4 2 表側金層 (金層)
- 1 5 1 裏側銅層 (銅層)
- 1 5 2 裏側金層 (金層)
- 2 0 0 容器
- 2 0 1 底面
- 2 1 0 水
- 2 2 0 投げ込みヒーター
- 2 3 0 ヒーター容器
- 2 3 1 ヒーター伝熱体
- 2 3 2 カートリッジヒーター
- 2 3 3 ヒーター断熱体
- 2 4 0 高速度ビデオカメラ

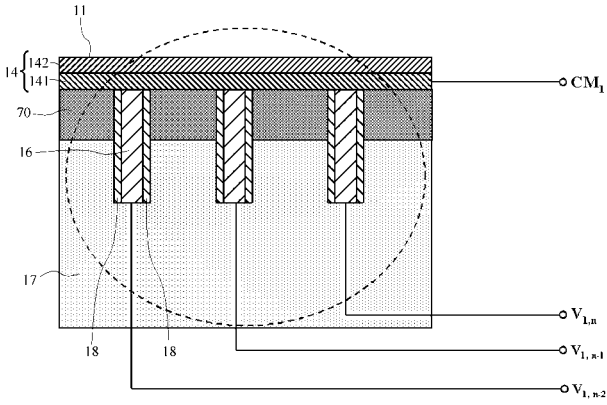
【 図 1 】



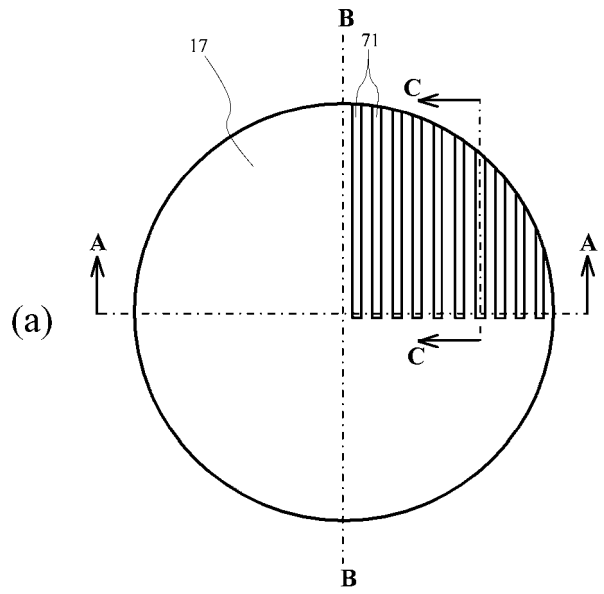
【 図 2 】



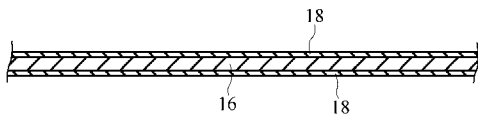
【 図 3 】



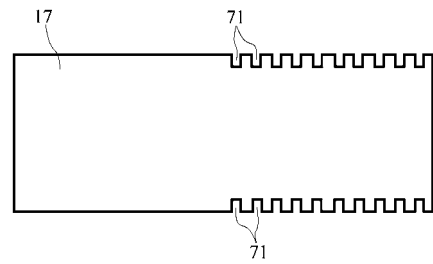
【 図 5 】



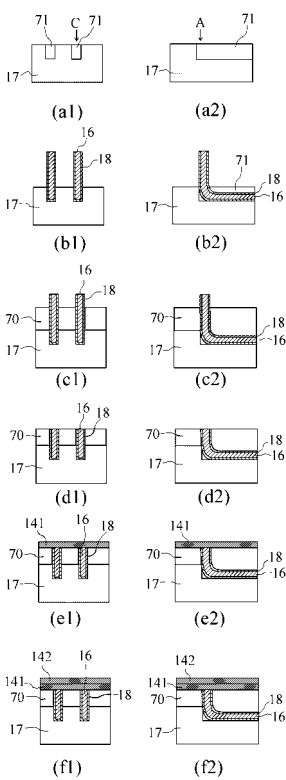
【 図 4 】



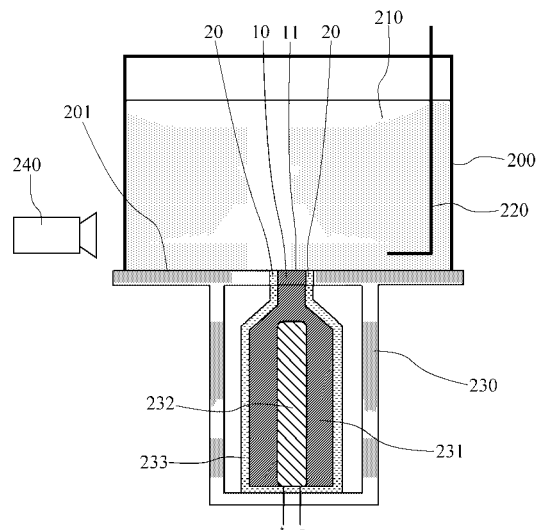
(b)



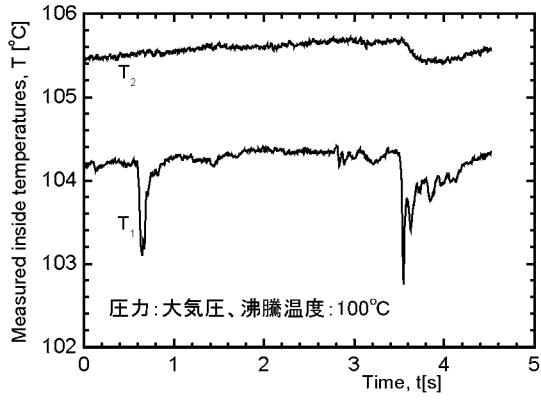
【 図 6 】



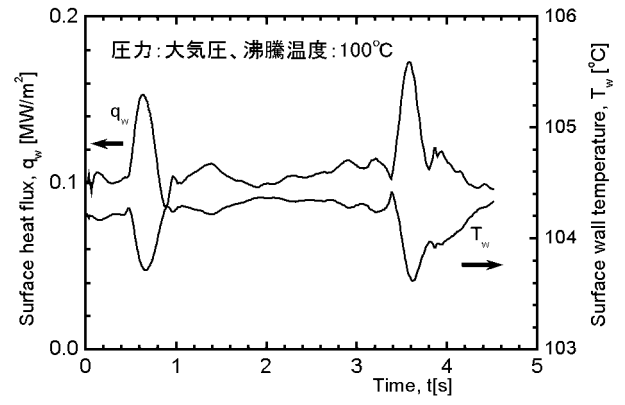
【 図 7 】



【 図 8 】



【 図 9 】



フロントページの続き

(72)発明者 高瀬 和之

茨城県那珂郡東海村白方白根2番地4 独立行政法人日本原子力研究開発機構 東海研究開発センター 原子力科学研究所内

Fターム(参考) 2F056 YF00