

(19) 日本国特許庁(JP)

(12) 公開特許公報(A)

(11) 特許出願公開番号

特開2011-40319

(P2011-40319A)

(43) 公開日 平成23年2月24日(2011.2.24)

(51) Int.Cl.		F I	テーマコード (参考)		
HO 1 J	49/10	(2006.01)	HO 1 J 49/10	2 G O 4 1	
GO 1 N	27/64	(2006.01)	GO 1 N 27/64	B	5 C O 3 8
GO 1 N	27/62	(2006.01)	GO 1 N 27/62	V	
HO 1 J	49/06	(2006.01)	HO 1 J 49/06		

審査請求 未請求 請求項の数 4 O L (全 9 頁)

(21) 出願番号 特願2009-188331 (P2009-188331)
 (22) 出願日 平成21年8月17日 (2009. 8. 17)

(71) 出願人 505374783
 独立行政法人 日本原子力研究開発機構
 茨城県那珂郡東海村村松4番地49
 (74) 代理人 100074631
 弁理士 高田 幸彦
 (74) 代理人 100161702
 弁理士 橋本 宏之
 (72) 発明者 岩田 圭弘
 茨城県東茨城郡大洗町成田町4002番
 独立行政法人日本原
 子力研究開発機構 大洗研究開発センター
 内

最終頁に続く

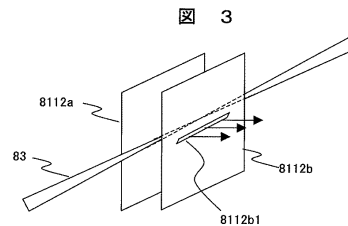
(54) 【発明の名称】 レーザ共鳴イオン化質量分析装置

(57) 【要約】

【課題】 レーザ共鳴イオン化質量分析装置において、分析目的のガス以外のガスのイオンが検出信号に影響するのを軽減する。

【解決手段】 イオン化室に導入したカバーガスとタグガスの混合ガスにイオン引出し電極8112a, 8112bの間においてレーザービーム83を照射してタグガスを共鳴励起・イオン化するとき、レーザー光の散乱により放出される光電子等によってカバーガスが非共鳴反応によりイオン化されることにより制御電極の間の広い範囲で生成され、分析目的のタグガスイオンは、照射されるレーザービームに沿って生成されることに着目し、イオン引出し電極8112bにおけるイオン引き出し窓8112b1をレーザービームの通路に沿ったスリット形状とすることにより、カバーガスイオンが引き出されるのを抑制する。

【選択図】 図3



【特許請求の範囲】**【請求項 1】**

導入したサンプリングガスにレーザービームを照射することによりサンプリングガスに含まれる分析目的のガスを共鳴励起・イオン化し、制御電極群によってイオンビーム形態として反射電極群によって反射させることにより分析目的ガスイオンを質量の小さい順にマイクロチャンネルプレートに到達させて質量スペクトル信号に変換する構成のレーザー共鳴イオン化質量分析装置において、

前記制御電極群におけるイオン引き出し窓をレーザービームの通路に沿ったスリット形状としたことを特徴とするレーザー共鳴イオン化質量分析装置。

【請求項 2】

導入したサンプリングガスにレーザービームを照射することによりサンプリングガスに含まれる分析目的のガスを共鳴励起・イオン化し、制御電極群によってイオンビーム形態として反射電極群によって反射させることにより分析目的ガスイオンを質量の小さい順にマイクロチャンネルプレートに到達させて質量スペクトル信号に変換する構成のレーザー共鳴イオン化質量分析装置において、

前記制御電極群のレーザービーム通路対向面側に絶縁体を配置したことを特徴とするレーザー共鳴イオン化質量分析装置。

【請求項 3】

請求項 2 において、

前記絶縁体は制御電極群のレーザービーム通路対向面に絶縁部材を塗装して形成したことをすることを特徴とするレーザー共鳴イオン化質量分析装置。

【請求項 4】

導入したサンプリングガスにレーザービームを照射することによりサンプリングガスに含まれる分析目的のガスを共鳴励起・イオン化し、制御電極群によってイオンビーム形態として反射電極群によって反射させることにより分析目的ガスイオンを質量の小さい順にマイクロチャンネルプレートに到達させて質量スペクトル信号に変換する構成のレーザー共鳴イオン化質量分析装置において、

前記制御電極群におけるイオン引き出し窓をレーザービームの通路に沿ったスリット形状にすると共にレーザービーム通路対向面側に絶縁体を配置することを特徴とするレーザー共鳴イオン化質量分析装置。

【発明の詳細な説明】**【技術分野】****【0001】**

本発明は、レーザー共鳴イオン化質量分析装置に係り、特にそのイオン引き出し電極に関する。

【背景技術】**【0002】**

高速炉の破損燃料検出の一手法であるタギング法は、燃料集合体（燃料棒）ごとに同位体比を変えた Kr（クリプトン）や Xe（キセノン）等の標識ガス（タグガス）を予め燃料被覆管内に封入しておき、燃料破損時に放出されてカバーガス空間に混入するタグガスの同位体比を分析することにより破損してタグガスを放出した燃料棒を同定する手法である。

【0003】

タグガスを分析するための分析装置として使用するレーザー共鳴イオン化質量分析装置は、導入したサンプリングガス（タグガスとカバーガスの混合ガス）にレーザー光束（レーザービーム）を照射することによりタグガスを共鳴励起・イオン化し、制御電極群によってイオンビーム形態として反射電極群によって反射させることによりタグガスイオン（原子・分子）を質量の小さい順にマイクロチャンネルプレートに到達させて質量スペクトル信号に変換する構成であり、燃料棒の破損によって放出されたタグガスの組成を正確に測定することができることが望まれている。

10

20

30

40

50

【先行技術文献】

【特許文献】

【0004】

【特許文献1】特開2005-43133号公報

【発明の概要】

【発明が解決しようとする課題】

【0005】

タグガス进行分析するために使用する前述したレーザ共鳴イオン化質量分析装置は、極めて希薄なタグガスを検出するためにその分析性能を高めようとする、サンプリングガス中に含まれるカバーガスの一部がイオン化したカバーガスイオンもタグガスイオンと共に検出されてしまうために検出信号に与える影響が大きくなる問題がある。

10

【0006】

従って、本発明の1つの目的は、レーザ共鳴イオン化質量分析装置において、分析目的のガス(タグガス)以外のガス(カバーガス)のイオンが検出信号に影響するのを軽減することにある。

【課題を解決するための手段】

【0007】

レーザ共鳴イオン化質量分析装置において発生する分析目的のガス以外のガスのイオンは、イオン化室に導入したサンプリングガス(分析目的のガスであるタグガスと分析目的以外のガスであるカバーガスの混合ガス)に制御電極の間においてレーザビームを照射してタグガスを共鳴励起・イオン化するとき、レーザ光の散乱により放出される光電子等によって分析目的以外のガス(カバーガス)が非共鳴反応によりイオン化されることにより制御電極の間の広い範囲で生成され、一方、分析目的のガス(タグガス)イオンは、照射されるレーザビームに沿って生成されることに着目し、

20

1つの特徴は、制御電極におけるイオン引き出し窓をレーザビームの通路に沿ったスリット形状とすることにより、

他の特徴は、制御電極のレーザビーム通路対向面側に絶縁体を配置することにより、具体的には、前記絶縁体は制御電極のレーザビーム通路対向面に絶縁部材を塗装して形成することにより、

更に他の特徴は、制御電極のレーザビーム通路対向面側に絶縁体を配置すると共に制御電極のイオン引き出し窓をレーザビームの通路に沿ったスリット形状とすることにある。

30

【発明の効果】

【0008】

本発明は、制御電極におけるイオン引き出し窓をレーザビームの通路に沿ったスリット形状とすることにより、レーザビームに沿って生成される分析目的のイオンを有効に引き出すことができ、光電子等によって制御電極の間の広い範囲に生成される分析目的以外のガスイオンについては引き出し窓から引き出されるのを軽減することができ、

また、制御電極のレーザビーム通路対向面側に絶縁体を配置することにより、光電子等によって制御電極の間における分析目的以外のガスのイオン化を軽減することができ、

更には、制御電極のレーザビーム通路対向面側に絶縁体を配置すると共に制御電極のイオン引き出し窓をレーザビームの通路に沿ったスリット形状とすることにより、光電子等によって制御電極の間における分析目的以外のガスのイオン化を軽減すると共に制御電極の間の広い範囲に生成される分析目的以外のガスイオンについては引き出し窓から引き出されるのを軽減することができることから、分析目的のガス以外のガスのイオンが検出信号に影響するのを軽減することができる。

40

【図面の簡単な説明】

【0009】

【図1】本発明のレーザ共鳴イオン化質量分析装置を適用したタグガス検出システムの系統図である。

【図2】本発明のレーザ共鳴イオン化質量分析装置の模式図である。

50

【図3】本発明のレーザ共鳴イオン化質量分析装置における制御電極の斜視図である。

【図4】本発明のレーザ共鳴イオン化質量分析装置における制御電極と従来装置における制御電極のイオン引き出し窓の機能を対比させて示す模式図である。

【図5】本発明のレーザ共鳴イオン化質量分析装置における制御電極によるカバーガスイオン引き出し低減効果を示す特性図である。

【発明を実施するための形態】

【0010】

本発明のレーザ共鳴イオン化質量分析装置は、この分析装置において発生する分析目的のガス以外のガスのイオンは、イオン化室に導入したサンプリングガス（カバーガスとタグガスの混合ガス）に制御電極の間においてレーザビームを照射してタグガスを共鳴励起・イオン化するとき、レーザ光の散乱により放出される光電子等によってカバーガスが非共鳴反応によりイオン化されることにより制御電極の間の広い範囲で生成され、一方、タグガスイオンは照射されるレーザビームに沿って生成されることに着目し、

制御電極におけるイオン引き出し窓をレーザビームに沿ったスリット形状とすることにより、タグガスイオンを効果的に引き出すと共に制御電極の間の広い範囲で生成されるカバーガスイオンが引き出されるのを抑制するように構成する。

【0011】

また、カバーガスイオンは、レーザ光の散乱により放出される光電子等によってカバーガスが非共鳴反応によりイオン化されることにより制御電極の間の広い範囲で生成されるものであることから、制御電極のレーザビーム通路対向面側に絶縁部材を塗装しておくことによりカバーガスイオンの発生を抑制するように構成する。

【実施例1】

【0012】

図1は、タグガス検出システムシステムの系統図である。このタグガス検出システムにおいて、被検出部材であるクリーブ破断試験片1は、中空状に形成してその内部にヘリウムガス（He）と所定（既知）の組成のタグガス（Kr）を混合して封入・加圧して構成する。このように構成したクリーブ破断試験片1は、照射装置2によって原子炉容器3の炉心部3aに設置する。原子炉容器3内には冷却液4を流通させ、上部空間5はカバーガス（Ar）で満たす。原子炉容器3の上部空間5に開口するガスパイプ6は、カバーガスをガスサンプリング装置7に連通してカバーガスをガスサンプリング装置7に導く。レーザ共鳴イオン化質量分析装置を使用したタグガス測定装置8は、ガスサンプリング装置7によって定期的にサンプリングしたカバーガスに含まれるタグガスの組成を測定するように構成する。コンピュータ9は、クリーブ破断試験片1に封入したタグガス（Kr）の初期組成データを保持し、タグガス測定装置8から測定データを取得し、初期組成データと測定データを比較することにより、検出したタグガスの組成（種類）を同定するように構成する。

【0013】

ボイド検出装置10は、照射装置2に内蔵したボイド検出用熱電対に接続し、このボイド検出用熱電対の検出信号（クリーブ破断試験片1が破断ことにより発生する温度のゆらぎに）に基づいてクリーブ破断試験片1に破断が発生したことを検出するように構成する。

【0014】

このように構成したタグガス検出システムは、照射装置2によって原子炉容器3の炉心部3aに設置したクリーブ破断試験片1が破断すると、ボイド検出装置10におけるボイド検出用熱電対から出力される検出信号にゆらぎが発生するのでクリーブ破断試験片1の破断を検出することができる。そして、破断によってクリーブ破断試験片1から放出されるヘリウムガスとタグガスが気泡11となって冷却液4中を上昇して上部空間5のカバーガスに混入する。

【0015】

ガスサンプリング装置7は、カバーガスを定期的にサンプリングしてタグガス測定装置

10

20

30

40

50

8 に移送する。タグガス測定装置 8 は、移送されたカバーガスをレーザ共鳴イオン化質量分析法により質量分析することによってカバーガスに含まれるタグガスの組成を測定する。

【0016】

コンピュータ 9 には、クリーブ破断試験片 1 に封入するタグガス (Kr) の初期組成データを予め入力して保持させておき、タグガス測定装置 8 から測定データを取得して初期組成データと比較することにより、測定したタグガスの組成から予想される組成変化量だけシフトした組成に近似する初期組成データのガスを封入したタグガスと同定する。

【0017】

物性の異なる複数のクリーブ破断試験片 1 を同時にクリーブ破断試験するときには、封入するタグガスをクリーブ破断試験片 1 ごとに異なる特有の組成 (同位体比) のものとし、測定データと初期組成データと比較することにより、測定したタグガスの組成から予想される組成変化量だけシフトした組成に近似する初期組成データのガスを封入したタグガス (破断したクリーブ破断試験片 1) と同定する。

【0018】

ガスサンプリング装置 7 は、サンプリングしたガスを収容するガス収容容器を切り離し可能に設け、ガスサンプリング装置 7 から遠く離れて位置するタグガス測定装置 8 にガス収容容器を搬送して接続することによりタグガスの組成を測定するように構成することも可能である。このような構成は、タグガス測定装置 8 を他のシステムのガス測定装置として共用することを可能にする。

【0019】

図 2 は、タグガス測定装置 8 であるレーザ共鳴イオン化質量分析装置の具体的な構成を示す模式図である。このレーザ共鳴イオン化質量分析装置は、測定対象の元素に固有の共鳴エネルギーに等しい波長のレーザビームを照射し、共鳴励起・イオン化して質量分析するものであり、原理的にバックグラウンドイオンの発生や干渉を抑制することにより、S/N 比を大幅に向上させることを可能とする。波長可変システムと飛行時間型質量分析計を使用して極微量の希ガス同位体分析システムを構成することにより、レーザ光の散乱による妨害イオンの除去等の工夫を行うことによって、分析性能を向上させるものである。

【0020】

例えば、タグガスとして使用するクリプトン (Kr) とカバーガスとして使用するアルゴン (Ar) の混合ガスを分析するレーザ共鳴イオン化質量分析装置においては、バックグラウンドイオンとしての影響は、 ^{80}Kr に対する ^{40}Ar とその二重体である $^{40}\text{Ar}_2$ の干渉である。

【0021】

飛行時間型質量分析計 81 は、試料ガスイオン化室部 811 と質量分析管部 812 を備える。

【0022】

試料ガスイオン化室部 811 は、ターボ分子ポンプ 813 とスクロールポンプ 814 によって高度に真空排気し、ガスサンプリング装置 7 から超音速パルス分子線バルブ 8111 を通してサンプリングガスをイオン化室内に導入し、導入したサンプリングガスにレーザビーム 83 を照射して共鳴励起・イオン化し、制御電極群 8112 によってイオンビーム 82 として質量分析管部 812 内に送り出す。レーザビーム 83 は、レーザ光入口窓 8113 からイオン化室内に導入し、偏光フィルタ付きレーザ光出口窓 8114 から導出する。

【0023】

質量分析管部 812 は、ターボ分子ポンプ 815 とスクロールポンプ 816 によって高度に真空排気し、試料ガスイオン化室部 811 から送り込まれたイオンビーム 82 は、反射電極群 8122 によって反射させてイオン検出部であるマイクロチャンネルプレート 8123 に入射させる。タグガスイオンビーム (原子・分子) 82 は、質量の小さい順にマ

10

20

30

40

50

マイクロチャンネルプレート 8 1 2 3 に到達して質量スペクトル信号に変換される。

【0024】

試料ガスイオン化室部 8 1 1 のイオン化室内に導入したサンプリングガスに照射するレーザーは、YAG を励起に用いた YAG レーザ発振器 8 1 7 で発振したレーザー光を波長可変システム 8 1 8 により試料ガスイオン化に好適な波長の共鳴イオン化用レーザービーム 8 3 に調整し、ガスイオン化部に集束するようにレンズ 8 1 9 により絞ってレーザー光入口窓 8 1 1 3 からイオン化室内に入射させる。

【0025】

デジタル信号処理装置 8 4 は、コンピュータ 9 と係し、超音速パルス分子線バルブ 8 1 1 1 と YAG レーザ発振器 8 1 7 を制御し、マイクロチャンネルプレート 8 1 2 3 から出力される検出信号を処理する。

10

【0026】

図 3 は、試料ガスイオン化室部 8 1 1 において、導入したサンプリングガスにレーザービーム 8 3 を照射して共鳴励起・イオン化したタグガスイオンを制御電極群 8 1 1 2 から引き出すためのイオン引き出し窓の形状を示す斜視図である。

【0027】

制御電極群 8 1 1 2 は、共鳴イオン化用レーザービーム 8 3 の通過領域を挟むように対向させて配置したイオン引き出し電極 8 1 1 2 a , 8 1 1 2 b を備え、イオン引き出し側の電極 8 1 1 2 b に形成したイオン引き出し窓 8 1 1 2 b 1 は、レーザービーム 8 3 の通路に沿ったスリット形状に構成する。スリットの寸法は、レーザービーム 8 3 の進行方向の長さは 10 mm、その幅は 1 mm 程度が望ましい。

20

【0028】

図 4 を参照して、このように形成したイオン引き出し窓 8 1 1 2 b 1 と従来装置におけるイオン引き出し窓 8 1 1 2 b 2 の作用効果を対比して説明する。

【0029】

レーザービーム 8 3 によるタグガスのイオン化（タグガスイオンの発生）は、レーザービーム 8 3 に沿った領域で行われる。これに対して、光電子等によってイオン引き出し電極 8 1 1 2 a , 8 1 1 2 b の間におけるカバーガスのイオン化（カバーガスイオンの発生）は、イオン引き出し電極 8 1 1 2 a , 8 1 1 2 b の間の広い範囲で行われる。

【0030】

従来装置のようにイオン引き出し電極 8 1 1 2 b に形成されている円形のイオン引き出し窓 8 1 1 2 b 2 によると、イオン引き出し電極 8 1 1 2 a , 8 1 1 2 b の間の広い範囲で生成されたカバーガスイオンをも多量に引き出してしまいが、この実施例のようにレーザービーム 8 3 の通路に沿ってスリット形状に形成したイオン引き出し窓 8 1 1 2 b 1 によれば、レーザービーム 8 3 に沿った領域で生成されるタグガスイオンを少ない損失で引き出すことができるが、イオン引き出し電極 8 1 1 2 a , 8 1 1 2 b の間の広い範囲で生成されたカバーガスイオンについては、イオン引き出し窓 8 1 1 2 b 1 からずれて位置する多くのカバーガスイオンが引き出されるのを抑制することができ、質量数 80 の領域におけるカバーガスイオンの引き出しによるバックグラウンド信号量を約 1 / 3 に低減することができる。

30

40

【0031】

図 5 は、カバーガスイオン引き出し低減効果を示す特性図であり、特性曲線 a は、直径 12.7 mm の円形のイオン引き出し窓 8 1 1 2 b 2 を形成した従来のイオン引き出し電極 8 1 1 2 b により引き出されたアルゴンガスイオン ($^{40}\text{Ar}^+$) の検出信号、特性曲線 b は、長さ 10 mm、幅 1 mm のスリット形状のイオン引き出し窓 8 1 1 2 b 1 を形成した本発明になるイオン引き出し電極 8 1 1 2 b により引き出されたアルゴンイオンガスの検出信号である。

【実施例 2】

【0032】

カバーガスをイオン化する光電子は、レーザービーム 8 3 がイオン引き出し電極 8 1 1 2

50

a, 8 1 1 2 bの間で乱反射してイオン引き出し電極 8 1 1 2 a, 8 1 1 2 bに衝突することにより発生することから、レーザビーム通路とイオン引き出し電極 8 1 1 2 a, 8 1 1 2 bの間にイオン引き出し窓 8 1 1 2 b 1に対応する部分を除いて絶縁体を介在されることにより、カバーガスをイオン化する光電子の発生を抑制することができる。この絶縁体は、ポリカーボネート等の絶縁材料を絶縁板として形成して設置するか、ポリカーボネート等の絶縁材料をイオン引き出し電極 8 1 1 2 a, 8 1 1 2 bのレーザビーム通路対向面に塗装して該レーザビーム通路対向面に絶縁皮膜を形成することによって実現することができる。

【実施例 3】

【0033】

10

原子炉内で破損した燃料棒を同定する場合には、原子炉に実装する燃料棒を同一交換時期のものを1つの群とする複数群に区分し、各群内における燃料棒（燃料被覆管内）に封入するタグガスは該燃料棒が破損して放出されたときにその組成を測定して識別することによって各群内での同定を行うことができるように変えておき、実施例1で説明したタグガス検出システムにおけるタグガス測定装置8を使用して、定期的にサンプリングされた原子炉内のカバーガスを測定することにより、燃料棒破損時に放出されたタグガスの組成に基づいて各群における燃料棒を同定し、どの群の燃料棒かの識別は、放出されたタグガスの組成の変化量を算出することにより該燃料棒が実装されたときからの中性子照射量を求め、この中性子照射量に基づいて実装時期（交換時期）を求めて行うようにする。

【0034】

20

原子炉内における燃料棒の中性子照射量（被爆量）は、燃料棒が実装されてからの原子炉運転時間によって計算することができることから、原子炉運転時間と中性子照射量（被爆量）の関係を予め計算により求めてテーブル化したものを運転時間テーブルとしてコンピュータ9に保持させておき、タグガス測定結果から求めた中性子照射量（被爆量）により運転時間テーブルを参照することによって実装時期（燃料棒群）を同定する。

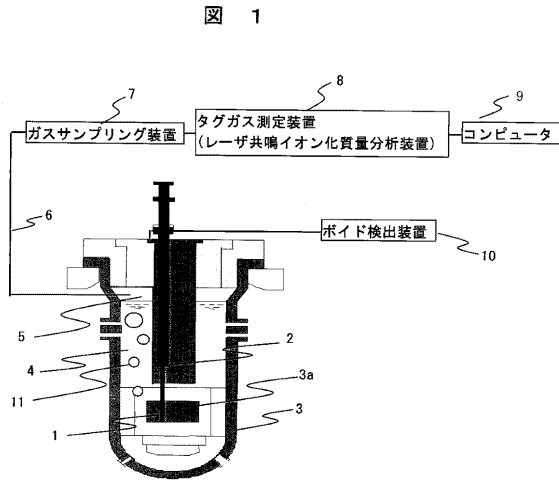
【符号の説明】

【0035】

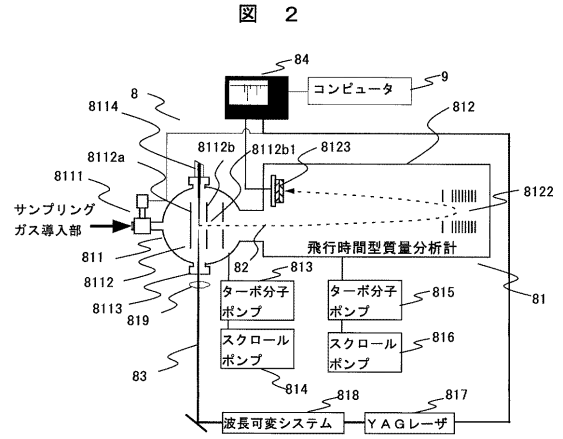
8 ... タグガス測定装置、8 1 ... 飛行時間型質量分析計、8 1 1 ... 試料ガスイオン化室部、8 1 2 ... 質量分析管部、8 1 1 2 ... 制御電極群、8 1 1 2 a, 8 1 1 2 b ... イオン引き出し電極、8 1 1 2 b 1 ... イオン引き出し窓、8 1 2 2 ... 反射電極群、8 1 2 3 ... マイクロチャンネルプレート、8 3 ... レーザビーム。

30

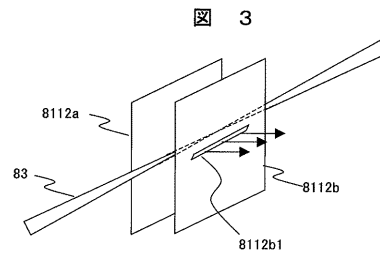
【 図 1 】



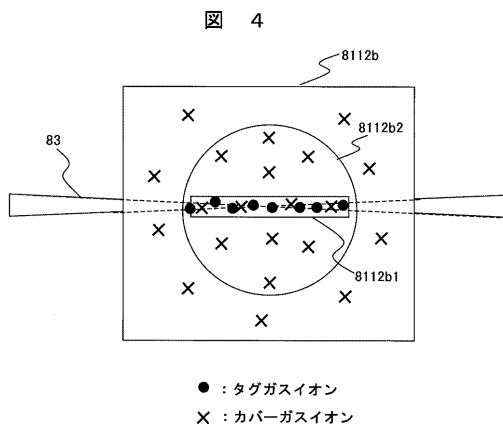
【 図 2 】



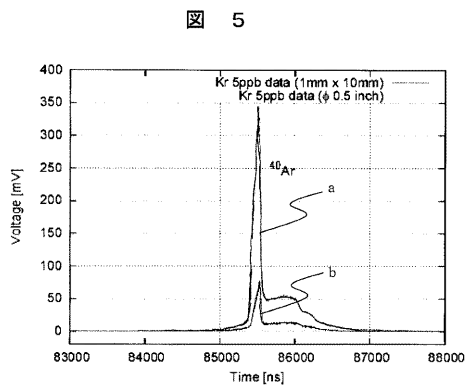
【 図 3 】



【 図 4 】



【 図 5 】



フロントページの続き

- (72)発明者 荒木 義雄
茨城県東茨城郡大洗町成田町4 0 0 2番
機構 大洗研究開発センター内
独立行政法人日本原子力研究開発
- (72)発明者 伊藤 主税
茨城県東茨城郡大洗町成田町4 0 0 2番
機構 大洗研究開発センター内
独立行政法人日本原子力研究開発
- (72)発明者 原野 英樹
茨城県東茨城郡大洗町成田町4 0 0 2番
機構 大洗研究開発センター内
独立行政法人日本原子力研究開発
- (72)発明者 青山 卓史
茨城県東茨城郡大洗町成田町4 0 0 2番
機構 大洗研究開発センター内
独立行政法人日本原子力研究開発
- (72)発明者 有馬 聡宏
茨城県東茨城郡大洗町成田町4 0 0 2番
機構 大洗研究開発センター内検査開発株式会社所属
独立行政法人日本原子力研究開発

Fターム(参考) 2G041 CA01 DA03 EA05 FA04 FA21 GA07 GA29 GA30 JA15
5C038 GG07 GH09 GH13