

(19) 日本国特許庁(JP)

(12) 特許公報(B2)

(11) 特許番号

特許第3954403号
(P3954403)

(45) 発行日 平成19年8月8日(2007.8.8)

(24) 登録日 平成19年5月11日(2007.5.11)

(51) Int. Cl. F I
GO 1 N 13/02 (2006.01) GO 1 N 13/02
GO 1 N 33/483 (2006.01) GO 1 N 33/483 A

請求項の数 7 (全 8 頁)

<p>(21) 出願番号 特願2002-31740 (P2002-31740) (22) 出願日 平成14年2月8日(2002.2.8) (65) 公開番号 特開2003-232713 (P2003-232713A) (43) 公開日 平成15年8月22日(2003.8.22) 審査請求日 平成15年7月23日(2003.7.23)</p> <p>特許法第30条第1項適用 第37回日本界面医学学会学術研究会(平成13年10月)で発表</p>	<p>(73) 特許権者 503360115 独立行政法人科学技術振興機構 埼玉県川口市本町4丁目1番8号</p> <p>(74) 代理人 100099265 弁理士 長瀬 成城</p> <p>(72) 発明者 高橋 明雄 岩手県盛岡市西青山2丁目4番25号</p> <p>(72) 発明者 千田 勝一 岩手県盛岡市本町通1-10-5-1202</p> <p>審査官 本郷 徹</p>
--	---

最終頁に続く

(54) 【発明の名称】 サーファクタント特性測定装置

(57) 【特許請求の範囲】

【請求項1】

容器体に、表面吸着計測部と、表面拡散、表面張力 - 面積曲線計測部と、歪み計を格納した計測装置において、前記容器体の一方に表面吸着計測部を、他方に表面拡散、表面張力 - 面積曲線計測部を、また、表面吸着計測部と表面拡散、表面張力 - 面積曲線計測部の近傍に歪み計を配置したことを特徴とするサ - ファクタント特性測定装置。

【請求項2】

前記容器体に、表面吸着計測部及びヒ - タ - ユニットと、表面拡散、表面張力 - 面積曲線計測部及び駆動部、ヒ - タ - ユニットと、センサ - ユニットと、アンプユニットと、駆動制御ユニットと、計測装置制御ユニットとをユニット化して組み込み、計測装置としたことを特徴とする請求項1に記載のサ - ファクタント特性測定装置。

【請求項3】

前記容器体を、扉で覆い、バルブを介して容器体内の空気を目的に応じた気体に置換し、気体の温度、湿度管理を可能にしたことを特徴とする請求項1または2に記載のサ - ファクタント特性測定装置。

【請求項4】

前記表面吸着計測部は、円形水槽を用い、スタ - ラ - と攪拌子により検体を懸濁した生理食塩水を攪拌し表面吸着計測を行なうようにし、また、表面拡散、表面張力 - 面積曲線計測部は、角形水槽を用い、仕切板を移動させることにより液体表面のサ - ファクタント膜を圧縮 - 拡張できるようにすることにより表面拡散、表面張力 - 面積曲線計測を行なうよ

うにしたことを特徴とする請求項 1 ~ 3 のいずれかに記載のサ - ファクタント特性測定装置。

【請求項 5】

前記サ - ファクタント特性計測装置にパソコンを接続し、該パソコンにプリンタを接続したことを特徴とする請求項 1 ~ 4 のいずれかに記載のサ - ファクタント特性測定装置。

【請求項 6】

前記パソコンとソフトにより、測定条件の自由なプログラムを可能にし、データのグラフ化、保存、プリントアウトを可能にしたことを特徴とする請求項 5 に記載のサ - ファクタント特性測定装置。

【請求項 7】

前記測定条件を、容器体内の空気温度、湿度及び槽内液体温度、液体表面の圧縮率と 1 周期の時間、駆動波形等としたことを特徴とする請求項 3、5、6 のいずれかに記載のサ - ファクタント特性測定装置。

【発明の詳細な説明】

【0001】

【発明の属する技術分野】

本発明は、出生時に肺未成熟と判定された新生児に投与して、呼吸窮迫症候群 (RDS) から肺未成熟新生児を救済する「サ - ファクタント」の特性測定装置に関するものである。

【0002】

【従来の技術】

呼吸窮迫症候群 (respiratory distress syndrome RDS と略) は新生児の肺未成熟による呼吸不全で引起され、肺胞表面のサ - ファクタントの欠乏によるものである。出生前に母体の羊水で Stable microbubble 測定を行い、肺未成熟と判定されるとサ - ファクタントを新生児に投与して、RDS から肺未成熟新生児を救済することができる。肺表面活性物質 (サ - ファクタント) の主成分リン脂質分子は、その両親媒性の性質により肺胞液と気相の境界 (気 - 液界面) にサ - ファクタント膜を形成し、表面張力を低下させる。正常肺ではこの表面張力低下作用のために肺胞は虚脱せずに呼吸が行なわれている。すなわち、サ - ファクタントの重要な生理活性は肺胞における表面張力低下作用であるといえる。一方、呼吸窮迫症候群ではサ - ファクタントの欠乏のため肺胞の表面張力が高くなり、肺胞が虚脱して無気肺となる。この治療薬として日本では藤原の開発したサ - ファクタント TA が用いられているが、諸外国ではサ - ファクタント TA の American version や天然サ - ファクタント、合成サ - ファクタントなど成分や活性の異なる複数の人工サ - ファクタントがその後に使われるようになった。これらの各種人工サ - ファクタントの表面活性については測定条件が報告により異なっており比較が困難な状況にある。本発明者らは 2 種類の表面張力計、すなわち、modified Wilhelmy balance (改良型ウィルヘルミ - 型表面張力計) と pulsating bubble surfactometer (気泡型表面張力計) を用いてサ - ファクタントの表面活性に関する基礎研究を行ってきた。しかし、改良型ウィルヘルミ - 型表面張力計は温度検知及び設定ができず、液体表面の圧縮率も 66% と大きく固定されており、また、サ - ファクタントの重要な物理的性質である表面吸着も測定できないし、測定結果はペンによる XY レコ - ダのアナログ表示であり、目測で数値を読み取っているなど、サ - ファクタントの開発研究に不便をもたらしていた。

【0003】

また、サ - ファクタント活性に必要な特性項目は、表面吸着、表面拡散、表面張力 - 面積曲線の三つであるが、従来は表面吸着と表面拡散、表面張力 - 面積曲線とは別々の測定装置を必要とし、サ - ファクタントの開発研究に不便を来していた。また、設定、管理が機器本体に依存していたため、測定条件 (液体表面の圧縮率、1 周期の時間、波形など) が固定され、また、器内空気温度、湿度、槽内液体 (検体) 温度は設定も検知もできな

10

20

30

40

50

ったし、測定結果は、インクペンと記録紙によるアナログ表示であった。更に、測定装置が開放されているため、装置が設置されている空気的环境下でしか使用できなかった。

【0004】

【発明が解決しようとする課題】

本発明は、表面張力を測定する同一の歪み計を、表面吸着と表面拡散、表面張力 - 面積曲線との双方の測定に用いて、データの一貫性を保つように工夫し、計測装置をコンピュータ制御して迅速に精度のよい測定ができるようにし、液温や気体の種類と温度の変更ができるようにし、広汎な実験条件を実現しサ - ファクタントの開発研究に役立つ測定装置を提供するものである。

【0005】

【課題を解決するための手段】

このため、本発明が採用した技術解決手段は、

容器体に、表面吸着計測部と、表面拡散、表面張力 - 面積曲線計測部と、歪み計を格納した計測装置において、前記容器体の一方に表面吸着計測部を、他方に表面拡散、表面張力 - 面積曲線計測部を、また、表面吸着計測部と表面拡散、表面張力 - 面積曲線計測部の近傍に歪み計を配置したことを特徴とするサ - ファクタント特性測定装置である。

また、前記容器体に、表面吸着計測部及びヒ - タ - ユニットと、表面拡散、表面張力 - 面積曲線計測部及び駆動部、ヒ - タ - ユニットと、センサ - ユニットと、アンプユニットと、駆動制御ユニットと、計測装置制御ユニットとをユニット化して組み込み、計測装置としたことを特徴とするサ - ファクタント特性測定装置である。

また、前記容器体を、扉で覆い、バルブを介して容器体内の空気を目的に応じた気体に置換し、気体の温度、湿度管理を可能にしたことを特徴とするサ - ファクタント特性測定装置である。

また、前記表面吸着計測部は、円形水槽を用い、スタ - ラ - と攪拌子により検体を懸濁した生理食塩水を攪拌し表面吸着計測を行なうようにし、また、表面拡散、表面張力 - 面積曲線計測部は、角形水槽を用い、仕切板を移動させることにより液体表面のサ - ファクタント膜を圧縮 - 拡張できるようにすることにより表面拡散、表面張力 - 面積曲線計測を行なうようにしたことを特徴とするサ - ファクタント特性測定装置である。

また、前記サ - ファクタント特性計測装置にパソコンを接続し、該パソコンにプリンタを接続したことを特徴とするサ - ファクタント特性測定装置である。

また、前記パソコンとソフトにより、測定条件の自由なプログラムを可能にし、データのグラフ化、保存、プリントアウトを可能にしたことを特徴とするサ - ファクタント特性測定装置である。

また、前記測定条件を、容器体内の空気温度、湿度及び槽内液体温度、液体表面の圧縮率と1周期の時間、駆動波形等としたことを特徴とするサ - ファクタント特性測定装置である。

【0006】

【発明の実施形態】

図1は、本発明の機器全体の構成図を示し、図2は、計測装置Aを構成する各構成部材を示し、図3は、計測装置Aの内部図で、図4は、計測結果のコンピュータ - の表示画面を示す。

図1において、機器は、各計測機器等を組み込んでいる計測装置Aと、この計測装置Aに接続されたパソコンBと、このパソコンBに接続されたプリンタCとからなるものである。

そして、図2に示すように、計測装置Aは、表面吸着計測部及びヒ - タ - ユニット1と、表面拡散、表面張力 - 面積曲線計測部及び駆動部、ヒ - タ - ユニット2と、センサ - ユニット3と、アンプユニット4と、駆動制御ユニット5と、計測装置制御ユニット6と、各ユニットから構成され図3の容器体7に組み込まれ、そして、前記計測装置制御ユニット6は、パソコンBに接続され、パソコンBはプリンタCに接続されていることは前述したとおりである。

10

20

30

40

50

次に、図3に基づいて、各計測機器を組み込んだ計測装置Aの内部について説明すると、計測装置Aの容器体7は、四角形状をしており、前扉（不図）により、気密に開閉自在になっており、内部は支持部材8により上下に区画され、そして、支持部材8上の一方には、円形槽用ヒータ部9が載置固定され、該円形槽用ヒータ部9上に、表面吸着計測に用いる円形槽10が載置固定されている。また、支持部材8上の他方には、角形槽用ヒータ部11が載置固定され、該角形槽用ヒータ部11上に、表面張力の計測に用いる角形槽12が載置固定されている。更に、支持部材8上には、水準器Hが載置固定され、この水準器Hと、支持部材8の下端に設けた螺子等により上下動可能な支持脚の調節によって、支持部材8を常に水平を保つようにし、精度の良い測定できるようになっている。前記円形槽10と角形槽12間には、歪み計13が設けられており、この歪み計13は、歪みセンサ部14と、歪みセンサ-左右回転用ノブ15を有し、歪み計スタンド16により支持部材8上に固定支持されている。また、歪みセンサ部14は、歪みセンサ-左右回転用ノブ15をにより180度回転出来るようにし、円形槽10と角形槽12での測定に共用できるようにしてある。なお、Mは、モータ-駆動部である。

10

次に、試作機を作り、検体を人工サ-ファクタント（サ-ファクタントTA）を用い総合テストを行なったので、その試作機と総合テスト結果について説明する。

1. 機器

1) 駆動部

液面の圧縮-拡張に伴う変位量（移動量、位置、回転、移動速度）を検出するセンサ-類及びモータ-を機器本体へ組み込んだ。駆動波形は放物線、S字形、台形から選択できるようにした。駆動系の部分（モータ-・ギア）の変更を行い、低速域での長時間動作の設定を可能にした。また、スタ-ラ-の回転制御を可能にした。

20

2) 表面吸着計測部

表面吸着計測には、円形テフロン水槽（直径40mm、深さ18mm）を用い、スタ-ラ-と攪拌子（4.5×12mm）により検体を懸濁した生理食塩水を攪拌できるようにした。スタ-ラ-の標準回転数は120rpm/分としたが、他の設定も外部制御により可能である。歪み計は、角形テフロン水槽と円形テフロン水槽の中間に設置し、歪みセンサ-は180°回転できるようにし、両槽で使用できるようにした。

3) 表面拡散及び表面張力-面積曲線計測部

表面張力の計測は動歪み計による吊板法を用い、歪みセンサ-には白金板を使用した。角形テフロン水槽とし、従来と同じもの（内寸60mm×150mm×17mm）を用い、仕切板を移動させることにより液体表面のサ-ファクタント膜を圧縮-拡張できるようにした。液面圧縮率と1周期の時間設定は、外部制御（コンピュータ-）により自由にプログラム可能とした。

30

4) 環境部

環境検知（器内湿度、器内温度、槽内液体温度）及び環境制御（器内温度、槽内液体温度）を可能とした。外部制御とヒータ-、ファンにより器内温度は室温から45°Cまで、槽内液体温度は室温から45°Cまで、設定可能である。また、機器本体横のバルブを使って器内の空気を目的に応じた気体を置換できるようにした。

5) その他

容器体は、機器内への検体の出入と設置などを考慮した形状とし、開閉可能で密封性の良い扉を付けた。扉は計測中に内部が見えるようにアクリル板とした。

40

【0007】

2. アプリケーションソフト

アプリケーションソフトは、1) 外部制御（パーソナルコンピュータ-）による駆動部や環境部及び歪みセンサ-部などの測定装置管理、2) 測定データの取得及び保存やグラフ化などのデータ管理を目的として作成した。

1) 計測装置管理

計測装置における制御機器（駆動部、スタ-ラ-）及びヒータ-による温度の制御管理を制御画面で設定できるようにした。また、制御機器及び温度湿度センサ-からのデータを

50

基に制御結果も画面に表示されるようにした。

2) データ管理

計測・制御における取得データ、主に歪みセンサからのデータの管理、データ加工（グラフ画面表示）を可能とし、計測装置のデータ管理を行なえるようにした。また、プリンタと接続することにより制御条件、オリジナルデータ、グラフなどのプリントアウトを可能にした。

【0008】

3. 測定手順

テフロン槽に蒸留水を満たす。計測機器類のスイッチを入れ、コンピュータの表面張力計測ソフトを起動することにより計測処理画面を表示する。計測制御条件、器内温度、液体温度を入力設定し、設定温度に達するまで待つ。表面張力ゼロ校正後、歪みセンサを蒸留水に浸し72mN/mの校正を行う。

10

1) 表面吸着計測

表示画面の測定方法で「固定測定」、測定項目で「表面吸着」を選択する。円形テフロン水槽10に生理食塩水を満たしスタートを回転させる。検体をシリンダで生理食塩水にゆっくり注入し、気液界面でのサファクタント膜の形成に伴う表面張力の変化（表面吸着）を計測する。

2) 表面拡散及び表面張力-面積曲線計測

表示画面の測定方法で「固定測定」、測定項目で「表面拡散」を選択する。角形テフロン水槽に満たした生理食塩水に検体を滴下し、気液界面でのサファクタント膜の拡散に伴う表面張力の変化（表面拡散）を計測する。

20

表面拡散曲線から表面張力が平衡に達する時間及び平衡表面張力値が得られる。次に、表示画面の測定方法で「駆動測定」、測定項目で「表面張力-面積曲線計測」を選択し、駆動条件を入力する。駆動を開始すると、平衡表面張力に達したサファクタント膜の圧縮-拡張に伴う表面張力の変化（表面張力-面積曲線）を計測できる。得られた表面張力-面積曲線（ヒステレシスループ）から最大表面張力（max）、最小表面張力（min）、10mN/mに達する圧縮率などが計測できる。

次に、試作機の外部制御と測定機器接続による行なった総合テストと、その結果について説明する。

1. 方法

30

検体として人工サファクタント（サファクタントTA）を用いた。測定手順は、前記の測定手順に従い表面吸着、表面拡散、表面張力-面積曲線の計測を行なった。表面吸着はサファクタントのsubphase濃度62.5µg/ml、表面拡散、表面張力-面積曲線の測定には60µgを使用し、圧縮率は66%、周期は3回/分、器内温度、液体温度は37°Cとした。

2. 結果

図4に計測結果のコンピュータ表示画面を示し、測定が開始されている間、測定項目より指定した表示形式でリアルタイムでグラフ表示される。表面張力-面積曲線については7サイクル目のヒステレシスループを示した。コンピュータによる測定条件の外部制御、データの保存、プリントアウトも可能であった。表面張力の測定誤差は±0.5mN/m以内、温度設定の誤差は±0.3°C以内であった。上記のように、計測装置をコンピュータと接続し、外部制御により測定条件を自由にプログラムすることにより、圧縮率、器内温度、液体（検体）温度を設定可能にし、生理的条件下あるいは非生理的（病的）条件下での測定も可能にした。また、表面吸着についてもこれを測定可能にし、サファクタントの表面張力に関連した物理的特性すなわち、静的な表面張力である平衡表面張力及び動的な表面張力である表面拡散、表面張力-面積曲線、表面吸着を総合的に評価できるようになった。更に、バルブを用いて、種々の気体を注入すれば、例えば麻酔薬のサファクタントへの影響、有毒ガス吸入による呼吸障害などさらに発展した研究を行なえるようになる。データはコンピュータに保存し、詳細な解析と目的に応じたプリントアウトが可能である。本発明により、各種人工サファクタントの生理的ならびに非生理的

40

50

条件下での正確な活性の比較、成分との関連を明らかにすることができ、次世代の人工サ
-ファクタントの開発にむけての基礎的研究にも役立つものである。

【発明の効果】

本発明は、表面張力を測定する同一の歪み計を、表面吸着と表面拡散、表面張力 - 面積曲
線との双方の測定に用いたことにより、デ - タの一貫性を保つようになったこと、また、
歪み計を、表面吸着測定装置と、表面拡散、表面張力 - 面積曲線測定装置との中間に設置
させ、歪みセンサ - を 180° 回転させて両者の測定を可能にしたことにより、従来、別
々に行なっていた前記測定を一つの機器で行なえるようにしたので効率よく、迅速に行な
えるようになり、更に、サ - ファクタントに関する物理的特性を総合的に評価できるよう
になった。また、計測装置をコンピュ - タ - と接続し、測定条件の自由な設定、デ - タの
保存、管理を可能にするソフトにより、器内空気温度、湿度及び槽内液体（検体）温度の
設定と検知、液体表面の圧縮率と 1 周期の時間、波形の自由なプログラムを可能にし、ま
た、デ - タのグラフ化、保存、プリントアウトも可能になった。更に、測定装置を容器体
と扉で覆ったので、温度、湿度の管理が可能になり、バルブを用いて器内空気を目的に応
じた気体と置換できるようにした。これによって、前記したように測定条件（温度、湿度
、圧縮率、波形、気体等）を変えて測定することにより、より生理的な条件下あるいは病的
条件下（体温の変動、人口呼吸器、麻酔ガス、タバコ、大気汚染物質等）での研究が可
能になる。

10

【図面の簡単な説明】

【図 1】本発明の機器全体の構成図を示す。

20

【図 2】計測装置 A を構成する各構成部材を示す。

【図 3】計測装置 A の内部を示す。

【図 4】計測結果のコンピュ - タ - の表示画面を示す。

【符号の説明】

1 表面吸着計測部及びヒ - タ - ユニット

2 表面拡散、表面張力 - 面積曲線計測部

3 センサ - ユニット

4 アンプユニット

5 駆動制御ユニット

6 計測装置制御ユニット

30

7 容器体

8 支持部材

9 円形槽用ヒ - タ - 部

10 円形槽

11 角形槽用ヒ - タ - 部

12 角形槽

13 歪み計

14 歪みセンサ - 部

15 歪みセンサ - 左右回転用ノブ

16 歪み計スタンド

40

A 計測装置

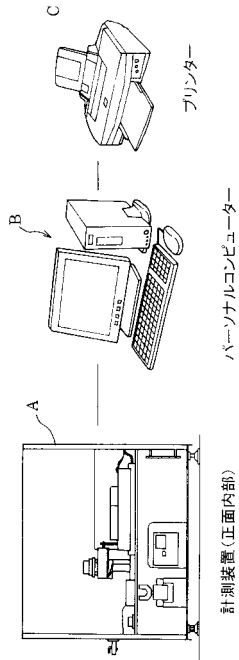
B パソコン

C プリンタ

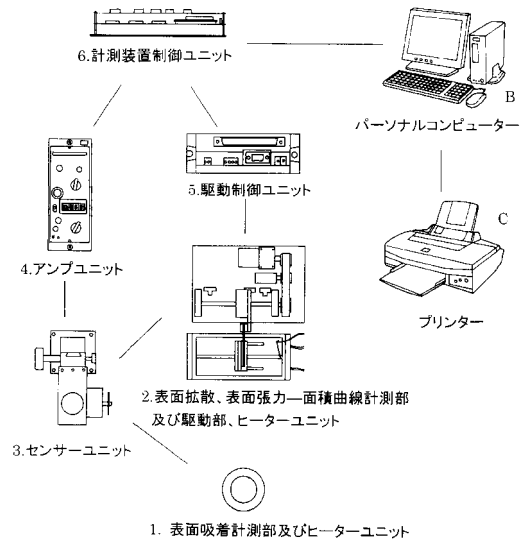
H 水準器

M モ - タ駆動部

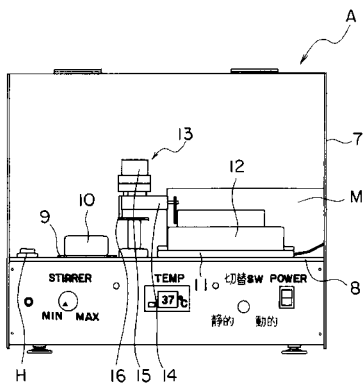
【 図 1 】



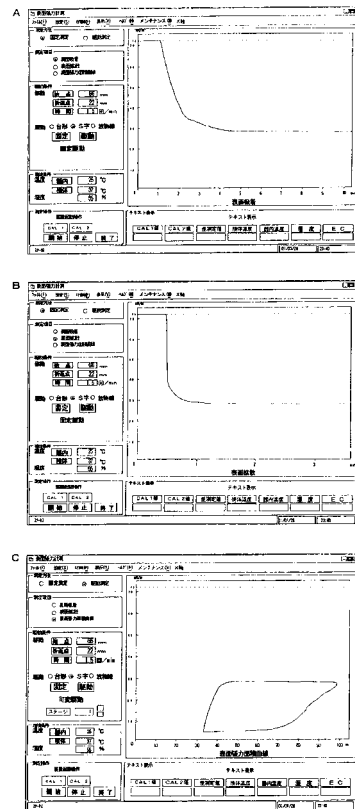
【 図 2 】



【 図 3 】



【 図 4 】



計測処理画面

A ; 表面吸着、B ; 表面拡散、C ; 表面張力面積曲線

フロントページの続き

- (56)参考文献 特開平09 - 281025 (JP, A)
特開昭62 - 241573 (JP, A)
特開平11 - 287746 (JP, A)

(58)調査した分野(Int.Cl. , DB名)

G01N 13/02
G01N 33/483