

(19) 日本国特許庁(JP)

(12) 特 許 公 報(B2)

(11) 特許番号

特許第3622024号
(P3622024)

(45) 発行日 平成17年2月23日(2005.2.23)

(24) 登録日 平成16年12月3日(2004.12.3)

(51) Int. Cl.⁷

G 0 1 N 1/22

F I

G O 1 N 1/22

S

G O 1 N 1/22

L

請求項の数 4 (全 9 頁)

(21) 出願番号	特願2002-102432 (P2002-102432)	(73) 特許権者	503360115
(22) 出願日	平成14年4月4日(2002.4.4)		独立行政法人科学技術振興機構
(65) 公開番号	特開2003-294593 (P2003-294593A)		埼玉県川口市本町4丁目1番8号
(43) 公開日	平成15年10月15日(2003.10.15)	(74) 代理人	100063174
審査請求日	平成16年6月15日(2004.6.15)		弁理士 佐々木 功
早期審査対象出願		(73) 特許権者	899000079
			学校法人慶應義塾
			東京都港区三田2丁目15番45号
		(73) 特許権者	391028122
			株式会社ガステック
			神奈川県綾瀬市深谷6431番地
		(74) 代理人	100063174
			弁理士 佐々木 功
		(74) 代理人	100087099
			弁理士 川村 恭子

最終頁に続く

(54) 【発明の名称】 気体検知方法及び気体検知装置

(57) 【特許請求の範囲】

【請求項1】

少なくとも気体が透過できる内管と、該内管を内部に配設した外管とを使用する特定の気体を検知する方法であって、
前記内管の内部には、該内管の内径より小径の棒体を配設させると共に、該棒体と内管壁との間に前記特定の気体を吸収させる液体を収納し、前記内管と前記外管との間隙に空気を導入して、前記液体に前記特定の気体を吸収させて該気体の存在及び濃度を検知することを特徴とする気体検知方法。

【請求項2】

前記棒体は、
樹脂製またはガラス製であること
を特徴とする請求項1に記載の気体検知方法。

【請求項3】

少なくとも気体が透過できる内管と、該内管を内部に配設した外管とを使用する特定の気体を検知する装置であって、
前記内管の内部には、該内管の内径より小径の棒体を配設させると共に、該棒体と内管壁との間に前記特定の気体を吸収させる液体を収納する手段と、前記内管と前記外管との間隙に空気を導入する手段と、前記液体に前記特定の気体を吸収させて該気体の存在及び濃度を検知する手段とを備えたこと

10

20

を特徴とする気体検知装置。

【請求項 4】

前記棒体は、
樹脂製またはガラス製であること
を特徴とする請求項 3 に記載の気体検知装置。

【発明の詳細な説明】

【0001】

【発明の属する技術分野】

本発明は、例えば、ホルムアルデヒド、アセトアルデヒド、アンモニア、二酸化硫黄、塩化水素、硝酸、メチルアミン、カルボン酸、二酸化窒素またはフッ化水素等の空気中に含

10

有される特定の気体を検知する方法及び装置に関するものである。

【0002】

【従来技術】

従来、この種の気体を検知する装置としては、例えば、特開平 10 - 90241 号公報に開示された技術が公知になっており、このような装置は、一般的に拡散スクラバーと称されている。この公知の気体分析装置及び気体分析方法における発明は、気体の採取点を切り替えて測定する際に、装置の部品点数の増大を抑え、かつ短い測定周期で良好な応答性を得ることを目的としたものである。

【0003】

この拡散スクラバーの具体的な構成は、外管の内部に気体透過膜チューブで作製された内管を挿入し、該内管内あるいは該内管と前記外管との間隙のいずれか一方の流路を分析対象気体の吸収液の流路とし、他方の流路を前記分析対象気体の流路として、前記吸収液に前記分析対象気体を吸収させるものである。

20

【0004】

この特開平 10 - 90241 号公報の技術においては、前記分析対象気体を採取するために、貯留容器に前記吸収液として純水を貯留させておき、送液ポンプによって前記拡散スクラバーに連続的に前記吸収液を送液して導入し、別に用意した貯留容器から送液された溶離液によって前記分析対象気体を溶離させるようにしているものである。

【0005】

また、従来使用されている拡散スクラバーは、長さが略 1 m 程度であり、該拡散スクラバーと、分析装置等とからなる装置の全体は、非常におおきなものであって、携帯して使用するものではない。

30

【0006】

【発明が解決しようとする課題】

しかしながら、この特開平 10 - 90241 号公報の技術においては、仮に前記分析対象気体を採取するだけであったとしても、前記のように、少なくとも貯留容器及び送液ポンプが必要であるために、装置の全体が非常に大きくなると共に、製造に必要なコストも多くなるものであり、また、前記吸収液が前記分析対象気体を吸収する感度が良くないために、測定に多大な時間を要するという問題を有する。

【0007】

従って、拡散スクラバーによって気体を検知する場合に、装置の全体を小さくして製造に必要なコストを削減し、吸収液で気体を吸収する感度を良くすることに解決する課題を有する。

40

【0008】

【課題を解決するための手段】

上記した従来例の課題を解決する具体的手段として本発明に係る第 1 の発明として、少なくとも気体が透過できる内管と、該内管を内部に配設した外管とを使用する特定の気体を検知する方法であって、前記内管の内部には、該内管の内径より小径の棒体を配設させると共に、該棒体と内管壁との間に前記特定の気体を吸収させる液体を収納し、前記内管と前記外管との間隙に空気を導入して、前記液体に前記特定の気体を吸収させて該気体の存

50

在及び濃度を検知することを特徴とする気体検知方法を提供するものである。

【0009】

この第1の発明において、前記棒体は、樹脂製またはガラス製であることを付加的な要件として含むものである。

【0010】

また、本発明に係る第2の発明は、少なくとも気体が透過できる内管と、該内管を内部に配設した外管とを使用する特定の気体を検知する装置であって、前記内管の内部には、該内管の内径より小径の棒体を配設させると共に、該棒体と内管壁との間に前記特定の気体を吸収させる液体を収納する手段と、前記内管と前記外管との間に空気を導入する手段と、前記液体に前記特定の気体を吸収させて該気体の存在及び濃度を検知する手段とを備えたことを特徴とする気体検知装置を提供するものである。

10

【0011】

この第2の発明において、前記棒体は、樹脂製またはガラス製であることを付加的な要件として含むものである。

【0012】

本発明に係る気体検知方法は、気体が透過できる内管の内部に棒体を配設させると共に、該棒体と内管壁との間に特定の気体を吸収させる液体、即ち吸収液を収納し、前記内管と外管との間に空気を導入して、前記吸収液に特定の気体、即ち、目的とする採取する気体を吸収させて、該気体の存在及び濃度を検知することによって、吸収液で気体を吸収する感度を良くすることができるために、装置の全体を小さくすることができ、製造に必要なコストを削減することができ、且つ前記特定の気体の存在及び濃度を検知できるようになるのである。

20

【0013】

【発明の実施の形態】

次に、本発明を具体的な実施の形態に基づいて詳しく説明する。

本発明に係る気体検知装置（拡散スクラバー）1の略示的な断面図を図1に示す。気体検知装置1は、気体が透過できる内管2と、外管3とからなり、内管2は外管3の内部に配設されている。

【0014】

内管2と外管3とは、保持部材4a、4bによって保持されている。保持部材4a、4bのそれぞれの両端部には、リング5を配設させると共に、パッキン6a、6b、6c、6dを螺着させており、気体検知装置1の外部から外管3の内部に空気が入らないようにさせており、更に、気体検知装置1には、封止部材7a、7bを配設させることにより、外部から気体検知装置1の内部に空気が入らないようにさせている。

30

【0015】

この内管2としては、例えば、略透明なテフロン（登録商標）またはポリエチレン等の材料を使用することが好ましく、内管2は、液体は通さないが、採取の目的とする気体を含む一部の気体が透過できる程度の大きさの孔が複数形成されており、いわゆる多孔質状に形成されている。

【0016】

内管2の内部には、図示しない液体が収納されている。該液体は、例えば、バイアル瓶等の容器、または後述する接続タンク16等に収納されており、これらの容器に収納された前記液体を気体検知装置1の一端部に配設させた連結部8に形成された液体路9より入れ、その後液体路9を図示しない蓋等で閉じることによって、封止させる。また、前記液体を収納させた内管を、いわゆるカートリッジ状にして、これを取り外して交換できるようにさせても良い。

40

【0017】

前記液体は、前記採取の目的とする気体、即ち、特定の気体を吸収（溶存）することができる液体（吸収液）であり、内管2から前記気体が透過されることによって、前記液体は前記気体を吸収することができるのである。

50

【 0 0 1 8 】

この液体としては、例えば、純水、または0.5%ホウ酸水溶液（AHTM法）、トリエタノールアミン水溶液（パラロザリニン法）、0.5%リン酸水溶液（インドフェノール法）、スルファニル酸 - ナフチルエチレンジアミン酢酸水溶液（ザルツマン法）あるいは0.1M水酸化ナトリウム水溶液等の公定法で規定されるガスの吸収液等を使用することができる。

【 0 0 1 9 】

これらの純水、または公定法で規定されるガスの吸収液等を使用することによって、例えば、ホルムアルデヒド、アセトアルデヒド、アンモニア、二酸化硫黄、塩化水素、硝酸、メチルアミン、カルボン酸、二酸化窒素またはフッ化水素等の気体を吸収することができるのである。

10

【 0 0 2 0 】

外管3としては、例えば、ガラス管等を使用することが好ましく、外管3の一端部に空気の吸引口10を設け、他端部に該空気の導入口11を設けている。吸引口10から空気を吸引する場合は、吸引口10に配設したホースニップル12に図示しないホース等を接続し、該ホースを介して図示しない吸引用のポンプ等によって吸引して、導入口11から空気を導入させることができる。

【 0 0 2 1 】

この導入口11には、ホースニップル13を配設させてあるが、この場合は、ホースニップル13に図示しないホース等を接続することによって、気体検知装置1とは離れた場所の空気を導入させることができるものである。そして、気体検知装置1の周囲の空気を導入させる場合は、単に導入口11が設けられていれば良いため、必ずしもホースニップル13は必要ではなく、また、導入口11としては、要するに、吸引口10の他端部側に1個または複数個形成させてあれば足りるのである。

20

【 0 0 2 2 】

このように、吸引口10から吸引することによって、導入口11から導入された空気は、内管2と外管3との間隙に導入されるようになる。この際に、前述のように、採取の目的とする気体を含む一部の気体が内管2の内部に透過することによって、内管2の内部に収納された前記採取の目的とする気体を吸収する液体に該気体を吸収させることができ、該気体を採取することができるようになるのである。

30

【 0 0 2 3 】

このようにして、前記空気を内管2の内部ではなく、内管2と外管3との間隙に導入させることによって、内管2を介して前記液体が前記気体と接触する面積を増加させることができるため、前記液体が前記気体を吸収する感度（吸収率）を高くすることができるのである。

【 0 0 2 4 】

また、一定の空気の量を吸引口10から吸引する際に、吸引力を小さくする、即ち、ゆっくり吸引するようにすることによって、前記空気が内管2と外管3との間隙に導入されている時間が長くなることに伴って、前記特定の気体が前記液体に接触する時間を長くさせて、該液体が前記気体を吸収する感度（吸収率）を高くすることができるようになる。

40

【 0 0 2 5 】

そして、本発明に係る気体検知装置1においては、内管2の内部に、内管2の内径よりも小径の棒体14を配設させるものである。この棒体14としては、例えば、樹脂製またはガラス製の棒体等を使用することが好ましい。

【 0 0 2 6 】

このように、内管2の内部に棒体14を配設させ、棒体14と内管2の壁との間に前記特定の気体を吸収させる液体を収納させることによって、内管2の内部に収納する前記液体の量は減少するが、該液体と前記特定の気体とが接触する面積は同一であるために、前記気体が前記液体に吸収される量は略同一であり、そのため、前記液体が前記気体を吸収する感度を実質的に高くすることができるのである。

50

【0027】

従って、内管2の内部に棒体14を配設させることによって、前記液体の量を小さくさせることができると共に、前記液体が前記気体を吸収する感度を高くできるため、装置の全体を小さくした場合であっても、大きな測定装置と略同様の測定の精度を維持できるので、装置の全体を小さくさせることが可能になり、これによって、装置を小さくできると共に、貯留容器及び送液ポンプを使用する必要もないため、製造のコストを削減でき、且つ前記液体の量を小さくしたことによるコストも削減できるようになるのである。

【0028】

更に、前記液体が前記気体を吸収する感度を高くすることによって、空気の吸引量を小さくさせることができ、装置の全体を小さくすることによって、前述のように空気をゆっくりと吸引させた場合であっても、吸引量が少なく、且つ装置が小さいので吸引時間を短くできる、要するに、特定の気体を採取する時間を短くできるようになるのである。

10

【0029】

また、空気の吸引量が同一である場合には、内管2と外管3との間隙を狭くすることによって、空気の吸引量に対して、内管2を介して前記液体が前記気体と接触する面積を大きくすることができるため、より一層前記液体が前記気体を吸収する感度を高くすることができるようになるのである。

【0030】

前記液体を気体検知装置1から容器15に移し替えをする方法を説明するための、気体検知装置1と容器(バイアル瓶)15との略示的な断面図を図2に示す。この容器15は、内管2の内部に液体を収納させる以前に、該液体を収納していた容器であっても良く、このように前記液体を収納していた容器を使用する場合には、液体のコンタミネーションを防ぐことができる。

20

【0031】

図2に示したように、気体検知装置1に移し替え用の接続タンク16と容器15とを液体路9に配設させた状態で、気体検知装置1の上下を反転させることによって、液体17を簡単に移し替えて、容器(バイアル瓶)15に収納させることができる。また、接続タンク16の代わりに、単にテフロン(登録商標)等のチューブを接続させて、液体17を移し替えても良い。

【0032】

前記液体に吸収させた前記特定の気体の存在及び濃度を簡易比色計18を用いて検知する方法を説明するための、簡易比色計18の略示的な断面図を図3に示す。図3に示したように、前記特定の気体を採取した液体17を収納した容器15を簡易比色計18に配設させて蓋19をする。この際、容器15に、前記気体によって発色する試薬等をあらかじめ入れておく、または測定の際に入れる等することによって、前記液体を発色させる。

30

【0033】

簡易比色計18には、例えば、LED20と光センサー21とを配設させており、LED20の光を容器15を介して前記発色した液体に透過させ、その透過した光を光センサー21で読み取ることによって、前記特定の気体の存在及び濃度を検知できる。そのため、容器15としては、透明な材料であることが良く、例えば、バイアル瓶または透明なガラス製の容器等を使用することが好ましい。

40

【0034】

この簡易比色計18は、一般的に使用されている簡易比色計であっても、容器15の大きさに合わせて作製したものであっても良い。また、光センサー21としては、例えば、CdS等を使用することができる。

【0035】

このように、簡易比色計18を用いて前記特定の気体の存在及び濃度を検知(測定)することによって、前記液体を収容した容器15を持ち帰って測定するのではなく、採取した現場ですぐに測定することができるようになるため、測定が簡単になると共に、前記液体の時間による変化がほとんどないので、測定の誤差が少ないのである。

50

【 0 0 3 6 】

因みに、本発明に係る気体検知装置 1 の外形寸法は、長さが略 1 5 0 m m 程度で、径が略 1 8 m m 程度であり、携帯に便利であって、同一現場で採取しようとする複数種の気体を同時に採取できるのである。

【 0 0 3 7 】

【発明の効果】

以上説明したように、本発明の第 1 の発明に係る気体採取方法は、少なくとも気体が透過できる内管と、該内管を内部に配設した外管とを使用する特定の気体を検知する方法であって、前記内管の内部には、該内管の内径より小径の棒体を配設させると共に、該棒体と内管壁との間に前記特定の気体を吸収させる液体を収納し、前記内管と前記外管との間隙に空気を導入して、前記液体に前記特定の気体を吸収させて該気体の存在及び濃度を検知することにより、吸収液で気体を吸収する感度を良くして、装置の全体を小さくすることができ、該装置を製造するコストを削減することができると共に、特定の気体を吸収させる液体の量を少なくすることができ、更に、短い時間で特定の気体の存在及び濃度を検知することができるという優れた効果を奏する。

10

【 0 0 3 8 】

また、本発明の第 2 の発明に係る気体検知装置は、少なくとも気体が透過できる内管と、該内管を内部に配設した外管とを使用する特定の気体を検知する装置であって、前記内管の内部には、該内管の内径より小径の棒体を配設させると共に、該棒体と内管壁との間に前記特定の気体を吸収させる液体を収納する手段と、前記内管と前記外管との間隙に空気を導入する手段と、前記液体に前記特定の気体を吸収させて該気体の存在及び濃度を検知する手段とを備えたことにより、吸収液で気体を吸収する感度を良くすることができ、装置の全体を小さくして該装置の製造コストを削減でき、装置が小さいために携帯することができ、そのため、同一現場で採取しようとする複数種の気体を同時に採取できるという優れた効果を奏する。

20

【図面の簡単な説明】

【図 1】本発明の実施の形態に係る気体検知装置を略示的に示した断面図である。

【図 2】同気体検知装置から容器に液体を移し替える方法を説明する、気体検知装置と容器とを略示的に示した断面図である。

【図 3】同容器に収納した液体が採取した特定の気体の量を測定する簡易比色計を略示的に示した断面図である。

30

【符号の説明】

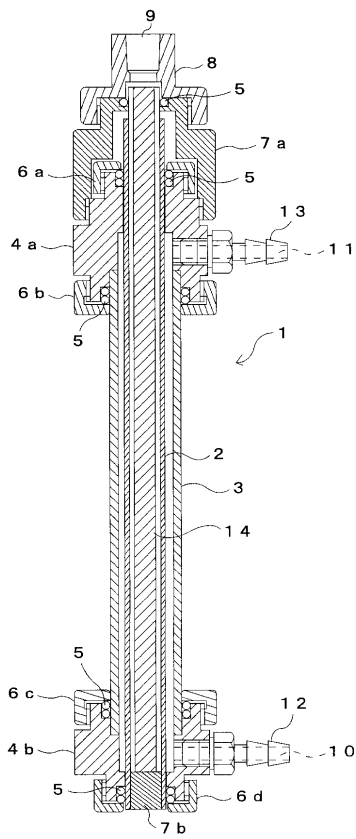
- 1 気体検知装置（拡散スクラバー）
- 2 内管
- 3 外管
- 4 a、4 b 保持部材
- 5 Oリング
- 6 a、6 b、6 c、6 d パッキン
- 7 a、7 b 封止部材
- 8 連結部
- 9 液体路
- 1 0 吸引口
- 1 1 導入口
- 1 2、1 3 ホースニップル
- 1 4 棒体
- 1 5 容器（バイアル瓶）
- 1 6 接続タンク
- 1 7 液体
- 1 8 簡易比色計
- 1 9 蓋

40

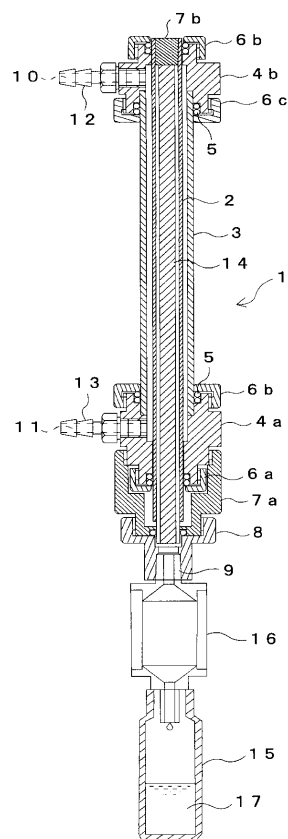
50

- 2 0 L E D
- 2 1 光センサー

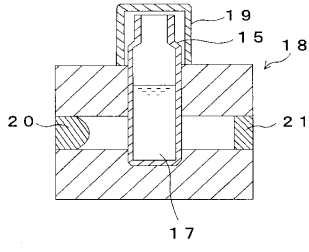
【 図 1 】



【 図 2 】



【 図 3 】



フロントページの続き

- (72)発明者 田中 茂
神奈川県横浜市港北区日吉3 - 1 4 - 1 慶應義塾大学理工学部内
- (72)発明者 紺野 和夫
神奈川県綾瀬市深谷6 4 3 1 株式会社ガステック内
- (72)発明者 有本 雄美
神奈川県綾瀬市深谷6 4 3 1 株式会社ガステック内

審査官 山村 祥子

- (56)参考文献 特開2 0 0 0 - 5 1 6 4 7 (J P , A)
特開平1 0 - 2 5 3 5 0 8 (J P , A)
特開平8 - 2 3 3 7 0 6 (J P , A)
特開平9 - 2 3 6 5 8 9 (J P , A)
特開2 0 0 1 - 2 1 5 1 8 0 (J P , A)
特開平8 - 5 4 3 8 0 (J P , A)
特開平1 1 - 9 0 1 6 0 (J P , A)

(58)調査した分野(Int.Cl.⁷, D B名)

G01N 1/00

G01N 1/22