

(19) 日本国特許庁(JP)

(12) 特許公報(B2)

(11) 特許番号

特許第3739726号

(P3739726)

(45) 発行日 平成18年1月25日(2006.1.25)

(24) 登録日 平成17年11月11日(2005.11.11)

(51) Int. Cl. F I
GO 1 F 1/74 (2006.01) GO 1 F 1/74
GO 1 F 1/20 (2006.01) GO 1 F 1/20 G

請求項の数 8 (全 9 頁)

(21) 出願番号	特願2002-169460 (P2002-169460)	(73) 特許権者	503360115
(22) 出願日	平成14年6月11日(2002.6.11)		独立行政法人科学技術振興機構
(65) 公開番号	特開2004-12402 (P2004-12402A)		埼玉県川口市本町4丁目1番8号
(43) 公開日	平成16年1月15日(2004.1.15)	(74) 代理人	100089635
審査請求日	平成15年11月26日(2003.11.26)		弁理士 清水 守
		(72) 発明者	樋口 俊郎
			神奈川県横浜市都筑区荏田東3-4-26
		(72) 発明者	鳥居 徹
			東京都杉並区荻窪4-18-18
		(72) 発明者	西迫 貴志
			東京都台東区池之端2-3-19-801
			エステイヴァン池之端
		審査官	森口 正治

最終頁に続く

(54) 【発明の名称】 微小流量の制御・計測方法およびその装置

(57) 【特許請求の範囲】

【請求項1】

両側に形成されるマイクロチャンネル中を流れる連続相の合流ポイントで、前記連続相の流れに交差するように測定すべき微小流れ側である分散相を送り出すことにより生成される微小液滴を計測する微小流量の制御・計測方法において、

前記生成される微小液滴の体積と生成レートに基づいて微小流量を計測することを特徴とする微小流量の制御・計測方法。

【請求項2】

請求項1記載の微小流量の制御・計測方法において、前記生成される微小液滴の体積及び生成レートを、前記分散相のマイクロチャンネルの高さを変化させることにより変化可能にすることを特徴とする微小流量の制御・計測方法。

【請求項3】

請求項1記載の微小流量の制御・計測方法において、前記生成される微小液滴の体積及び生成レートを、前記分散相のマイクロチャンネルの幅を変化させることにより変化可能にすることを特徴とする微小流量の制御・計測方法。

【請求項4】

請求項1記載の微小流量の制御・計測方法において、前記生成される微小液滴の体積及び生成レートを、前記連続相のマイクロチャンネルの高さを変化させることにより変化可能にすることを特徴とする微小流量の制御・計測方法。

【請求項5】

10

20

請求項1記載の微少流量の制御・計測方法において、前記生成される微小液滴の体積及び生成レートを、前記連続相のマイクロチャンネルの幅を変化させることにより変化可能にすることを特徴とする微少流量の制御・計測方法。

【請求項6】

請求項1記載の微少流量の制御・計測方法において、前記生成される微小液滴の体積及び生成レートを、前記連続相の流量を変化させることにより変化可能にすることを特徴とする微少流量の制御・計測方法。

【請求項7】

両側に形成されるマイクロチャンネル中を流れる連続相の合流ポイントで、前記連続相の流れに交差するように測定すべき微少流れ側の分散相を送り出すことにより生成される微小液滴を計測する微少流量の制御・計測装置において、

(a) 前記生成される微小液滴の体積を求める手段と、
 (b) 前記生成される微小液滴の生成レートを求める手段と、
 (c) 前記生成される微小液滴の体積と生成レートに基づいて微少流量を計測する手段とを具備することを特徴とする微少流量の制御・計測装置。

【請求項8】

請求項7記載の微少流量の制御・計測装置において、前記微小液滴の生成レートを求める手段は、微小液滴の単位時間当たりのカウント数を計測する装置であることを特徴とする微少流量の制御・計測装置。

【発明の詳細な説明】

【0001】

【発明の属する技術分野】

本発明は、微少流量の制御・計測方法およびその装置に関するものである。

【0002】

【従来の技術】

従来からの微少流量測定は、細いパイプ内に流体を定常流として流してその速度をカウントすることで行われていたが、最近の半導体やパイオ分野の進歩に伴う微少流量計測の要望に対しては必ずしも満足できていない状況にある。

【0003】

【発明が解決しようとする課題】

そこで、本願発明者らは直交するマイクロチャンネルに、連続相及び測定すべき微少流れ側である分散相（以下、単に分散相という）を流し、そこで生成される微小液滴の体積と個数とから正確に微少流量を計測する方法を見出した。

【0004】

本発明は、上記状況に鑑みて、生成される微小液滴の流量を、迅速、かつ的確に計測することができる微少流量の制御・計測方法およびその装置を提供することを目的とする。

【0005】

【課題を解決するための手段】

本発明は、上記目的を達成するために、

〔1〕両側に形成されるマイクロチャンネル中を流れる連続相の合流ポイントで、前記連続相の流れに交差するように測定すべき微少流れ側である分散相を送り出すことにより生成される微小液滴を計測する微少流量の制御・計測方法において、

前記生成される微小液滴の体積と生成レートに基づいて微少流量を計測することを特徴とする微少流量の制御・計測方法。

【0006】

〔2〕上記〔1〕記載の微少流量の制御・計測方法において、前記生成される微小液滴の体積及び生成レートを、前記分散相のマイクロチャンネルの高さを変化させることにより変化可能にすることを特徴とする。

【0007】

〔3〕上記〔1〕記載の微少流量の制御・計測方法において、前記生成される微小液滴

10

20

30

40

50

の体積及び生成レートを、前記分散相のマイクロチャンネルの幅を変化させることにより変化可能にすることを特徴とする。

【0008】

〔4〕上記〔1〕記載の微少流量の制御・計測方法において、前記生成される微小液滴の体積及び生成レートを、前記連続相のマイクロチャンネルの高さを変化させることにより変化可能にすることを特徴とする。

【0009】

〔5〕上記〔1〕記載の微少流量の制御・計測方法において、前記生成される微小液滴の体積及び生成レートを、前記連続相のマイクロチャンネルの幅を変化させることにより変化可能にすることを特徴とする。

10

【0010】

〔6〕上記〔1〕記載の微少流量の制御・計測方法において、前記生成される微小液滴の体積及び生成レートを、前記連続相の流量を変化させることにより変化可能にすることを特徴とする。

【0011】

〔7〕両側に形成されるマイクロチャンネル中を流れる連続相の合流ポイントで、前記連続相の流れに交差するように測定すべき微少流れ側の分散相を送り出すことにより生成される微小液滴を計測する微少流量の制御・計測装置において、前記生成される微小液滴の体積を求める手段と、前記生成される微小液滴の生成レートを求める手段と、前記生成される微小液滴の体積と生成レートに基づいて微少流量を計測する手段とを具備すること

20

を特徴とする。

【0012】

〔8〕上記〔7〕記載の微少流量の制御・計測装置において、前記微小液滴の生成レートを求める手段は、微小液滴の単位時間当たりのカウント数を計測する装置であることを特徴とする。

【0013】

【発明の実施の形態】

以下、本発明の実施の形態について詳細に説明する。

【0014】

まず、微小液滴の製造について説明する。

30

【0015】

図1は本発明の第1実施例を示す微小液滴の経路を示す平面図、図2はその微少流量の制御・計測の説明図である。ここで、図2(a)はその微少流量の制御・計測の構成図、図2(b)は連続相が流れるマイクロチャンネルの断面図、図2(c)は分散相供給チャンネルの断面図である。

【0016】

これらの図において、1は微小液滴の経路を形成する本体、2はその本体1に形成された、連続相が流れるマイクロチャンネル、3はそのマイクロチャンネル2に交差する向きに形成される分散相供給チャンネル、4は分散相供給口、5は連続相(例えば、油)、6は分散相(例えば、水)、7は微小液滴、11はビデオカメラ、12はインタフェース(I/F)、13はA/D変換器内蔵のPC(パーソナルコンピュータ)である。

40

【0017】

そこで、マイクロチャンネル2中を流れる連続相5に対し、分散相6を、図2に示すような連続相5の流れに交差する向きで供給し、連続相5が分散相供給口4に一部入り込むことにより、微小液滴7が生成される。

【0018】

例えば、分散相(水)6の流量が 0.01 ml/h に固定され、連続相(油;食用ひまわり油)5の流量が 12.0 ml/h である場合、マイクロチャンネル2と分散相供給チャンネル3のサイズを、幅 W_1 が $200\text{ }\mu\text{m}$ 、 W_2 が $100\text{ }\mu\text{m}$ 、高さ H_1 、 H_2 を $100\text{ }\mu\text{m}$ としたときは、粒子径が約 $50\text{ }\mu\text{m}$ の微小液滴7を得ることができる。

50

【0019】

次に、この微小液滴から微少流量の計測を行うことにする。

【0020】

一般的には、微少流量 = 微小液滴の体積 × 生成レート、つまり

$$Q_d = V_{ms} \times R_{ms}$$

ここで、 Q_d : 微少流量 (分散相流量)

V_{ms} : 微小液滴1個の体積 ($d^3 / 6$)

R_{ms} : 生成レート

であり、微小液滴7の体積 V_{ms} は、分散相6の流量 Q_d と、連続相5の流量 Q_c と、連続相供給マイクロチャンネル2の寸法 MC_{D1} (高さ H_1 × 幅 W_1)と、分散相供給チャンネル3の寸法 MC_{D2} (高さ H_2 × 幅 W_2)とに依存する。

10

【0021】

微小液滴7の体積 V_{ms} は、分散相6の流量 Q_d が大きいほど大きくなり、分散相6の流量 Q_d が小さいほど小さくなる。また、連続相5の流量 Q_c が大きいほど小さくなり、連続相5の流量 Q_c が小さいほど大きくなる。さらに、連続相供給マイクロチャンネル2の寸法 MC_{D1} 、分散相供給チャンネル3の寸法 MC_{D2} が小さいほど微小液滴7の体積 V_{ms} は小さくなる。

【0022】

この実施例では、図2に示すように、微小液滴7の生成レートは、生成される微小液滴7をビデオカメラ11で撮像し、インタフェース(I/F)12を介してA/D変換器内蔵のPC13に取込み、画像処理により流路内を流れる液滴の計測を行う。また、液滴を球に見立てることにより、画素数のカウントから微小液滴7の体積を算出する。つまり、微小液滴7の単位時間当たりのカウント数と、液滴の画素数のカウントから算出された体積から、微少流量を演算することができる。

20

【0023】

図3は本発明の第2実施例を示す微少流量の制御・計測の構成図である。

【0024】

この図において、16はマイクロチャンネル2に設けられた対向電極、17はその対向電極16に接続される電源、18はその対向電極16の出力を増幅する増幅器、19はその増幅器18に接続されるPC(パーソナルコンピュータ)である。

30

【0025】

この実施例においては、生成された微小液滴7が対向電極16間を通過するとその際に生じる電位差の変化を検出し、増幅器18で増幅することにより、その出力をPC19に取込み、生成レートの測定及び微小液滴の体積の算出を行うようにしている。

【0026】

図4は本発明の第3実施例を示す微少流量の制御・計測の構成図である。

【0027】

この実施例では、生成された微小液滴7の通過時の静電容量の変化を検出して微小液滴7のカウントを行うようにしている。すなわち、対向電極21と22間には高周波電源24およびA/D変換器内蔵のPC(パーソナルコンピュータ)25が接続される静電容量ブリッジ23を接続する。

40

【0028】

図5はその液滴が通過することによる静電容量変化を示す図であり、この図において、横軸は時間(s)、縦軸は静電容量(pF)を示している。

【0029】

この図から明らかなように、液滴の通過時には、急峻なピーク波形が見受けられる。この波形を検出することにより、微小液滴をカウントすることができる。

【0030】

図6は具体的な実験装置の構成図である。

【0031】

50

この実験では、測定条件として、分散相側流量は 0.1 ml/h 、連続相側流量は 5 ml/h 、送液はシリンジポンプで行った。また、連続相側、分散相側のマイクロチャンネルはともに断面の幅 1 mm 、高さ 1 mm のものを用いた。

【0032】

この実験装置は、連続相が流れるマイクロチャンネル2にアルミニウム電極31と32を接着して、電極31と32間の静電容量を、LCZメータ(キーエンス社製2330)33で測定し、データはGPIBを通じてPC(パーソナルコンピュータ)34に取り込んだ。

【0033】

その結果、生成レートは静電容量のピークカウントから求めた実験値で 0.92 個/秒 、目視から計数すると 0.95 個/秒 となった。 10

【0034】

また、微小液滴7の粒径は 0.4 mm であったので、これより分散相側の流量を計算すると、静電容量変化および目視から求めた流量は、ともに 0.11 ml/h となってほぼ設定値と同一になり、実験値、目視とも極めて相関が高い値が得られた。測定データを蓄積すれば精度はさらに向上すると思われる。

【0035】

図7は本発明にかかる液滴径と流量の関係を示す図、図8は本発明にかかる生成レートと流量の関係を示す図である。

【0036】

図7において、横軸は平均液滴径(μm)、縦軸は算出流量(ml/h)を示しており、連続相の流量が異なる場合(は 10 ml/h (1)、は 10 ml/h (2)、は 30 ml/h)を示している。 20

【0037】

図8において、横軸は液滴生成レート($1/s$)、縦軸は算出流量(ml/h)を示しており、連続相の流量が異なる場合(は 10 ml/h (1)、は 10 ml/h (2)、は 30 ml/h)を示している。

【0038】

これらの図から明らかなように、本発明の微小液滴の制御・計測方法およびその装置によれば、的確に微量流量を算出することができる。 30

【0039】

図9は本発明にかかるシリンジポンプ設定流量と、液滴の生成レート及び体積から算出された流量の関係を示す図であり、ここでは、図2に示したT字型の流路を用いており、連続相流路幅 W_1 が $500 \mu\text{m}$ 、分散相流路幅 W_2 が $100 \mu\text{m}$ 、高さ H_1 、 H_2 は共に $100 \mu\text{m}$ である。

【0040】

この図においては、連続相の流量が異なる場合(は 10 ml/h (1)、は 10 ml/h (2)、は 30 ml/h 、.....は理論値)を示している。

【0041】

なお、水の流量を「分散相流量 = 液滴体積 × 生成レート」で計算した結果、ポンプで送液した流量とほぼ一致することが判明した。 40

【0042】

したがって、本発明によれば、このように液滴を生成し、画像や電位差、静電容量の変化を利用した計数法を用いることにより微量流量を計測することができる。

【0043】

図10は本発明の第4実施例を示す微小液滴の経路を示す平面図、図11はその微小液滴の製造方法の説明図である。

【0044】

これらの図において、121は微小液滴の経路の本体、122は第1の連続相が流れる第1のマイクロチャンネル、123は第2の連続相が流れる第2のマイクロチャンネル、 50

1 2 4 は第 1 の連続相、1 2 5 は第 2 の連続相、1 2 6 は第 1 の連続相 1 2 4 と第 2 の連続相 1 2 5 との合流ポイント、1 2 7 は分散相供給チャンネル、1 2 8 は分散相、1 2 9 は微小液滴である。

【0045】

そこで、第 1、第 2 のマイクロチャンネル 1 2 2、1 2 3 中を流れる連続相 1 2 4、1 2 5 の合流ポイント 1 2 6 で、図 1 1 に示すように連続相 1 2 4、1 2 5 の流れに交差するように分散相 1 2 8 を送り出して微小液滴 1 2 9 を生成させることができる。

【0046】

このようにして生成される微小液滴 1 2 9 も上記した本発明の微小液滴の制御・計測方法およびその装置を適用することにより、生成される微小液滴の体積と生成レートに基づいて微少流量を計測することができる。

10

【0047】

なお、本発明は上記実施例に限定されるものではなく、本発明の趣旨に基づいて種々の変形が可能であり、これらを本発明の範囲から排除するものではない。

【0048】

【発明の効果】

以上、詳細に説明したように、本発明によれば、生成される微小液滴の体積と生成レートに基づいて、簡便に、しかも迅速に微少流量を計測することができる。

【0049】

また、生成される微小液滴の体積と生成レートを適宜制御可能にし、その場合にも、その流量を的確に計測することができる。

20

【0050】

更に、半導体分野や遺伝子操作分野においては微少流量の制御と計測とが重要な技術となりつつある現状からして、本発明の効果は著大である。

【図面の簡単な説明】

【図 1】 本発明の第 1 実施例を示す微小液滴の経路を示す平面図である。

【図 2】 本発明の第 1 実施例を示す微少流量の制御・計測の説明図である。

【図 3】 本発明の第 2 実施例を示す微少流量の制御・計測の構成図である。

【図 4】 本発明の第 3 実施例を示す微少流量の制御・計測の構成図である。

【図 5】 本発明にかかる液滴が通過することによる静電容量変化を示す図である。

30

【図 6】 具体的な実験装置の構成図である。

【図 7】 本発明にかかる液滴径と流量の関係を示す図である。

【図 8】 本発明にかかる生成レートと流量の関係を示す図である。

【図 9】 本発明にかかるシリンジポンプ設定流量と、液滴の生成レート及び体積から算出された流量の関係を示す図である。

【図 10】 本発明の第 4 実施例を示す微少流量の経路を示す平面図である。

【図 11】 本発明の第 4 実施例を示す微小液滴の製造方法の説明図である。

【符号の説明】

1, 1 2 1 微小液滴の経路を形成する本体

2 連続相が流れるマイクロチャンネル

40

3, 1 2 7 分散相供給チャンネル

4 分散相供給口

5 連続相(例えば、油)

6 分散相(例えば、水)

7, 1 2 9 微小液滴

1 1 ビデオカメラ

1 2 インタフェース(I/F)

1 3, 1 9, 2 5, 3 4 PC(パーソナルコンピュータ)

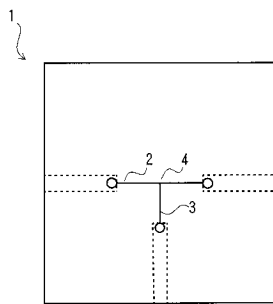
1 6, 2 1, 2 2 流路に設けられた対向電極

1 7 電源

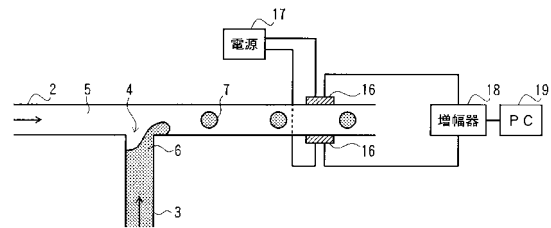
50

- 1 8 増幅器
- 2 3 静電容量ブリッジ
- 2 4 高周波電源
- 3 1, 3 2 アルミニウム電極
- 3 3 LCZメータ
- 1 2 2 第1のマイクロチャンネル
- 1 2 3 第2のマイクロチャンネル
- 1 2 4 第1の連続相
- 1 2 5 第2の連続相
- 1 2 6 第1の連続相と第2の連続相との合流ポイント
- 1 2 8 分散相

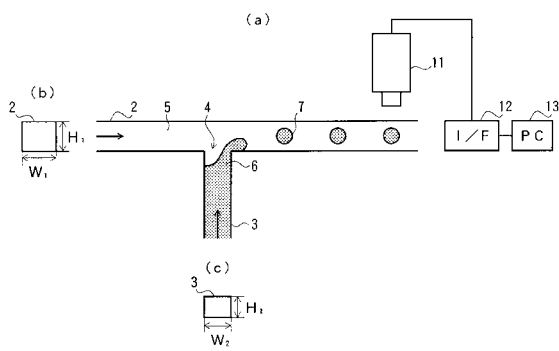
【図1】



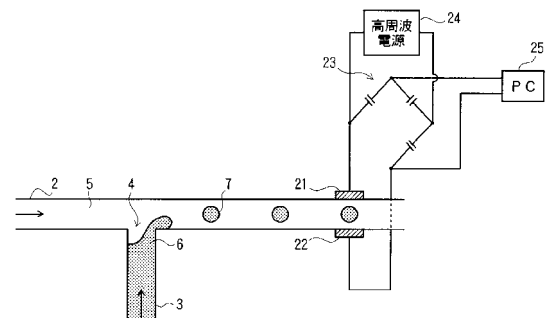
【図3】



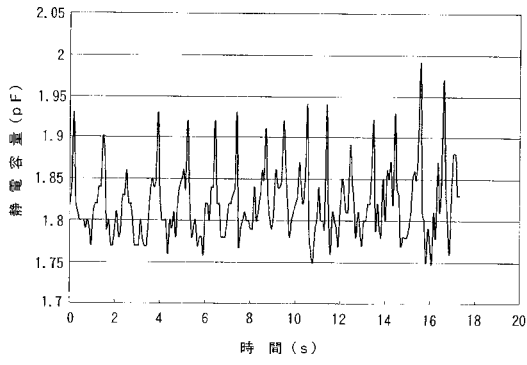
【図2】



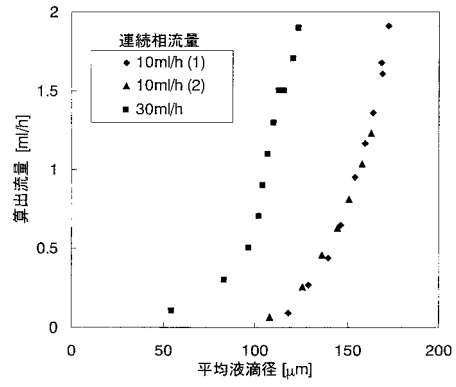
【図4】



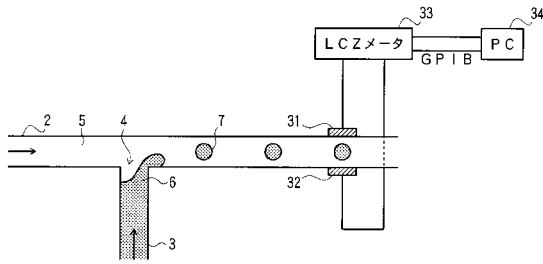
【 図 5 】



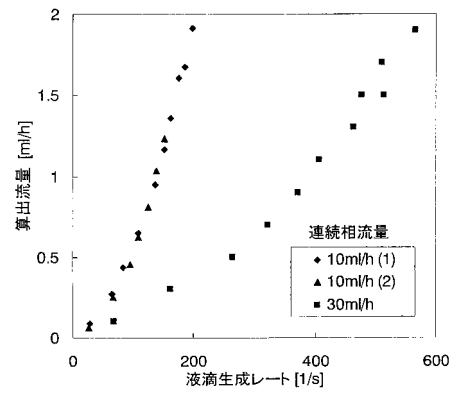
【 図 7 】



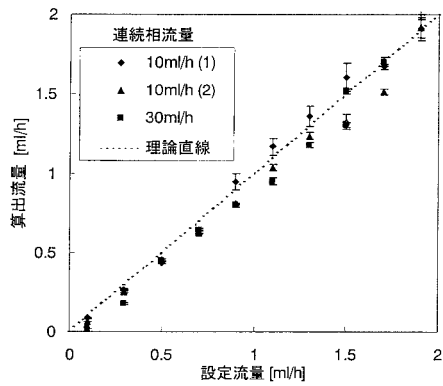
【 図 6 】



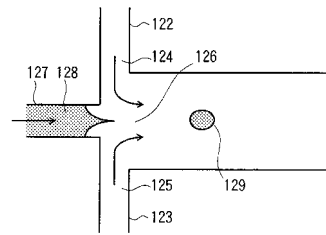
【 図 8 】



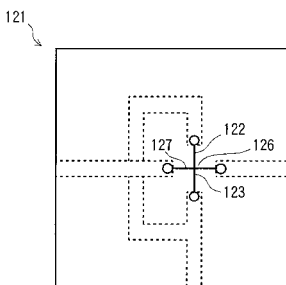
【 図 9 】



【 図 1 1 】



【 図 1 0 】



フロントページの続き

- (56)参考文献 特開平06 - 109511 (JP, A)
特開昭59 - 501994 (JP, A)
特開昭63 - 131025 (JP, A)

- (58)調査した分野(Int.Cl. , DB名)
G01F 1/00-9/02