

(19) 日本国特許庁(JP)

(12) 公開特許公報(A)

(11) 特許出願公開番号

特開2004-148454  
(P2004-148454A)

(43) 公開日 平成16年5月27日(2004.5.27)

(51) Int. Cl.<sup>7</sup> F 1 テーマコード (参考)  
 B 2 4 B 13/00 Z 3 C 0 4 9  
 B 2 4 B 13/06 B 2 4 B 13/06

審査請求 未請求 請求項の数 7 O L (全 8 頁)

<p>(21) 出願番号 特願2002-317191 (P2002-317191)</p> <p>(22) 出願日 平成14年10月31日 (2002.10.31)</p> <p>特許法第30条第1項適用申請有り 平成14年9月10日 社団法人精密工学会発行の「2002年度精密工学会秋季大会 学術講演会講演論文集」に発表</p>	<p>(71) 出願人 503360115 独立行政法人 科学技術振興機構 埼玉県川口市本町4丁目1番8号</p> <p>(74) 代理人 100099265 弁理士 長瀬 成城</p> <p>(72) 発明者 鈴木 浩文 愛知県豊橋市王ヶ崎町字上原1-3-2-202</p> <p>Fターム(参考) 3C049 AA02 AA11 AA16 AB01 AB06 BB06 BC01 BC02 CA01 CB01 CB03</p>
---	---

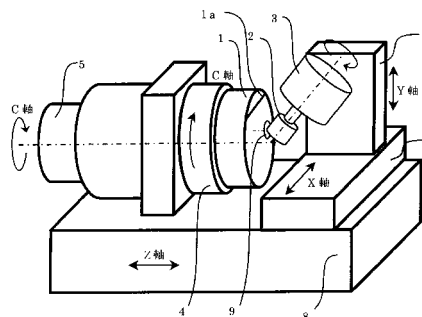
(54) 【発明の名称】 マイクロレンズアレイの成形型の研削方法およびその装置

(57) 【要約】

【課題】多数のマイクロレンズを凝集して構成したマイクロレンズアレイの成形型を精密に研削する研削加工方法を提供する。

【解決手段】工作物を工作物スピンドルに取り付け、その工作物スピンドルの回転軸に対して直角または傾斜させて設置した研削スピンドルに設けた研削砥石を工作物に押しつけ、さらに、工作物スピンドルの回転軸と工作物の加工点の中心との距離を一定にたもちながら、回転する工作物の回転と同じ方向に、かつ、同じ速度で前記研削砥石を旋回させて凹面の球面形状の穴を加工することを特徴とするマイクロレンズアレイの成形型の研削方法。

【選択図】 図1



- 1 : 工作物
- 1a : 工作物の回転基準
- 2 : 研削砥石
- 3 : 研削スピンドル
- 4 : 軸 (工作物スピンドル)
- 5 : 主軸モータ
- 6 : X 軸テーブル
- 7 : Y 軸テーブル
- 8 : Z 軸テーブル
- 9 : 研削版

**【特許請求の範囲】****【請求項 1】**

工作物を工作物スピンドルに取り付け、その工作物スピンドルの回転軸に対して直角または傾斜させて設置した研削スピンドルに設けた研削砥石を工作物に押しつけ、さらに、工作物スピンドルの回転軸と工作物の加工点の中心との距離を一定にたもちながら、回転する工作物の回転と同じ方向に、かつ、同じ速度で前記研削砥石を旋回させて凹面の球面形状の穴を加工することを特徴とするマイクロレンズアレイの成形型の研削方法。

**【請求項 2】**

前記穴加工を、工作物の位置を変えて一連の動作を複数回繰り返すことにより、複数の凹面で構成されることを特徴とする請求項 1 に記載のマイクロレンズアレイの成形型の研削方法。

10

**【請求項 3】**

前記研削砥石は、工作物スピンドルの回転軸と研削スピンドルの回転軸がなす角が直角の場合は、研削砥石として円盤状または球状の研削砥石のいずれか一つを用いて研削することを特徴とする請求項 1 または請求項 2 に記載のマイクロレンズアレイの成形型の研削方法。

**【請求項 4】**

前記研削砥石は、工作物スピンドルの回転軸と研削スピンドルの回転軸がなす角が 45 度の場合は、研削砥石として円柱状または楕円体状または球状の研削砥石のいずれか一つを用いて研削することを特徴とする請求項 1 または請求項 2 に記載のマイクロレンズアレイの成形型の研削方法。

20

**【請求項 5】**

前記研削砥石と工作物の間に遊離砥粒を附加して加工することを特徴とする請求項 1 ~ 請求項 4 のいずれかに記載のマイクロレンズアレイの成形型の研削方法。

**【請求項 6】**

工作物を保持する工作物スピンドルと、その工作物スピンドルの回転軸に対して直角または傾斜させて配置可能な研削スピンドルと、この研削スピンドルに取り付けた状態で工作物に対して押し付けることができる研削砥石とを備え、前記研削スピンドルは前記研削砥石を工作物スピンドルの回転軸と工作物の加工点の中心との距離を一定に保ちながら、回転する工作物の回転と同じ方向に、かつ、同じ速度で研削砥石を旋回させることができるように構成したことを特徴とするマイクロレンズアレイの成形型の研削装置。

30

**【請求項 7】**

前記研削スピンドルは研削スピンドルを X 軸方向、Y 軸方向、Z 軸方向に移動するテーブル上に設けられていることを特徴とする請求項 6 に記載のマイクロレンズアレイの成形型の研削装置。

**【発明の詳細な説明】****【0001】****【発明の属する技術分野】**

本発明は、多数の凹面形状の球面で構成される複雑形状の工作物を高精度に加工する精密加工方法に関するものであり、特に多数のマイクロレンズを凝集して構成したマイクロレンズアレイの成形型を精密に研削する研削加工方法およびその装置に関するものである。

40

**【0002】****【従来の技術】**

多数のマイクロレンズを凝集して構成したマイクロレンズアレイは情報伝達量の大容量化や、次世代半導体露光装置における露光の微細化を実現することが可能であるため、その開発と高精度化が期待されている。

近年光通信デバイスの情報伝達量の大容量化や、次世代半導体露光装置における露光の微細化が進んでいる。これを実現するために有望視されているのが、特に多数のマイクロレンズを凝集したマイクロレンズアレイである。このマイクロレンズアレイを精密に量産するには、多数の凹面形状の穴が凝集されたマイクロレンズアレイレンズ成形型を用いて射

50

出成形またはガラスプレス法を用いて量産する必要がある。この重要なマイクロレンズアレイ成形型として、特許文献1、非特許文献1に記載されているもの等が従来の代表的な精密加工方法である。

【0003】

【特許文献1】特開平12-246614号公報(請求項1)

【非特許文献1】2001年度精密学会学術講演論文集139ページ

【0004】

前記特許文献1に記載されたものは、軟らかい金属材料の型しか鏡面加工できず、さらに穴の形にそって全面をスキャンするため多数のレンズ穴を加工する場合には膨大な加工時間を要する等の問題がある。

10

【0005】

また、前記非特許文献1に開示されている加工方法を要約して述べると、図9に示すように、工作物の被加工面をX、Yのピッチで碁盤目状に分割し、それぞれの点を通すように直線補間することにより、先端が円弧形状になったアールバイトをX方向に駆動する。さらにYの送りを与えてバイトを同様にX方向に駆動し、これらの一連の走査を繰り返して多数のレンズ形状を創成する。この際、アールバイトの刃先を切削点が円弧状に移動するため、刃先が円弧形状となったアールバイトの切れ刃半径とバイトのすくい角を考慮に入れて、複雑なバイトの軌跡を計算する必要がある。またこの従来法では工具に単結晶ダイヤモンドバイトを用いるため金属材料の型しか鏡面加工できず、強いては、成形レンズ材料は成形温度が低いプラスチックしか不可能である。また全面をスキャンする

20

【0006】

【発明が解決しようとする課題】

今後、マイクロレンズアレイは情報伝達量の大容量化や、次世代半導体露光装置における露光の微細化を実現することが可能であるためそのマイクロレンズアレイの開発と高精度化が必要となってくる。このようなデバイスの開発と高精度化には多数のマイクロレンズを凝集されたマイクロレンズアレイを成形する成形型を精密に加工する精密加工方法(研削方法)の開発が必要である。しかしながら、従来の方法では金属しか加工できず、強いては融点の高いガラスレンズは成形できず融点の低いプラスチックしか成形できない。また、全面をスキャンするため膨大な加工時間を要するなど問題点がある。

30

【0007】

そこで本発明は、マイクロレンズアレイを成形するために用いられる複数の凹面(球面)で構成されるマイクロレンズアレイの成形型の研削方法およびその装置を提供し、上記問題点を解決することを目的とする。

【0008】

本発明は、工作物スピンドルの回転軸に対して直角または傾斜させて設置した研削スピンドルに設けた研削砥石を工作物に押しつけ、工作物スピンドルの回転軸と工作物の加工点の中心との距離を一定にたもちながら、回転する工作物の回転と同じ方向に、かつ、同じ速度で前記研削砥石を旋回させて凹面の球面形状の穴を精密加工するものであり、この精密加工法によってマイクロレンズアレイを成形するために用いられる複数の凹面(球面)

40

【0009】

【課題を解決するための手段】

このため、本発明が採用した技術開発手段は、工作物を工作物スピンドルに取り付け、その工作物スピンドルの回転軸に対して直角または傾斜させて設置した研削スピンドルに設けた研削砥石を工作物に押しつけ、さらに、工作物スピンドルの回転軸と工作物の加工点の中心との距離を一定にたもちながら、回転する工作物の回転と同じ方向に、かつ、同じ速度で前記研削砥石を旋回させて凹面の球面形状の穴を加工することを特徴とするマイクロレンズアレイの成形型の研削方法である。

50

また、前記穴加工を、工作物の位置を変えて一連の動作を複数回繰り返すことにより、複数の凹面で構成されることを特徴とするマイクロレンズアレイの成形型の研削方法である。

また、前記研削砥石は、工作物スピンドルの回転軸と研削スピンドルの回転軸がなす角が直角の場合は、研削砥石として円盤状または球状の研削砥石のいずれか一つを用いて研削することを特徴とするマイクロレンズアレイの成形型の研削方法である。

また、前記研削砥石は、工作物スピンドルの回転軸と研削スピンドルの回転軸がなす角が45度の場合は、研削砥石として円柱状または楕円体状または球状の研削砥石のいずれか一つを用いて研削することを特徴とするマイクロレンズアレイの成形型の研削方法である。

10

また、前記研削砥石と工作物の間に遊離砥粒を附加して加工することを特徴とするマイクロレンズアレイの成形型の研削方法である。

また、工作物を保持する工作物スピンドルと、その工作物スピンドルの回転軸に対して直角または傾斜させて配置可能な研削スピンドルと、この研削スピンドルに取り付けた状態で工作物に対して押し付けることができる研削砥石とを備え、前記研削スピンドルは前記研削砥石を工作物スピンドルの回転軸と工作物の加工点の中心との距離を一定に保ちながら、回転する工作物の回転と同じ方向に、かつ、同じ速度で研削砥石を旋回させることができるように構成したことを特徴とするマイクロレンズアレイの成形型の研削装置である。また、前記研削スピンドルは研削スピンドルをX軸方向、Y軸方向、Z軸方向に移動するテーブル上に設けられていることを特徴とするマイクロレンズアレイの成形型の研削装置である。

20

【0010】

【実施の形態】

以下本発明の実施形態を図面を参照して説明すると、図1は本発明にかかるマイクロレンズアレイの成形型の研削方法に用いる装置の構成図、図2は同装置の工作物と研削砥石の拡大図である。

図において1は仕上げ後にマイクロレンズアレイの成形型となる工作物、1aは工作物の回転基準、2は研削砥石、3は研削砥石2が取り付けられる研削スピンドル、4は工作物1が取り付けられる主軸（工作物スピンドル）、5は主軸モータ、6は回転する研削砥石と研削スピンドルをX軸方向に駆動するX軸テーブル、7はY軸テーブル、8はZ軸テーブル、9は研削砥石2により加工される研削痕（穴）である。マイクロレンズアレイの成形型となる工作物1は主軸4に取り付けられ仕上げ加工される。

30

【0011】

図3は目標工作物の形状の例で、マイクロレンズアレイ成形型の形状である。工作物1には球面形状（凹面）の穴9が加工される。X軸方向のピッチがX、Y軸方向のピッチがYである。このそれぞれの穴がレンズ型になる。ここでは図3に示すように5個×3列（計15個）のレンズ型が凝集されたマイクロレンズアレイ成形型の加工を例に挙げているが、本発明の適応工作物の形状はこれに限るものでなく、その数に限定されることはない。工作物のセッティングは工作物の回転基準1aを基準に主軸4に取り付けられている。

40

【0012】

上記装置を使用してX軸方向のピッチX、Y軸方向のピッチYで多数の球面形状（凹面）の穴が掘られたマイクロレンズアレイ成形型の加工原理を説明する。図4はマイクロレンズアレイにおける1つの球面形状（凹面）の穴を高精度に加工するための原理図（三次元）、図5は工作物の回転軸方向からみた正面図であり、これらの図を参照しながら加工原理を説明する。

【0013】

主軸（回転方向がC方向）4が回転するに伴い工作物1も回転する。それに応じて、研削砥石2もX軸とY軸を同時制御して円弧形状に軌跡を描かせながら駆動する。ここでは工作物の回転に伴う加工痕（球面形状の穴）の回転と、研削砥石の駆動軌跡が一致するよう

50

に同期させながら駆動する。同時にさらにZ軸方向に切り込みを与えることにより、球面形状の穴を真球度かつ表面を良好に加工することができる。なお、前記研削砥石と工作物の間に適宜手段により遊離砥粒を附加して加工することにさらに高精度の研削が可能となる。

【0014】

このような穴加工は、一つの加工痕（球面形状の穴）を中心みると研削砥石が回転しながらZ軸方向に切り込むのと同様であり、研削砥石上の砥粒の切削方向が360度移動するため非常に良好な表面あらさが得られる。同様にして研削砥石と工作物の位置を変えて同様の走査を繰り返し、多数の加工痕（球面形状の穴）を作成し、マイクロレンズアレイ成形型が精度よく加工される。

10

【0015】

研削砥石の軌跡を図6を用いて数式的に説明する。

工作物上のあるひとつの(i, j)番目の加工痕（球面形状の穴）において、工作物の回転基準1aを基準とした座標を(X<sub>oi</sub>, Y<sub>oj</sub>)とすると、主軸上の回転半径r<sub>ij</sub>、および回転角C<sub>oij</sub>は次式で表される。

【0016】

【数1】

$$r_{ij} = \sqrt{X_{oi}^2 + Y_{oj}^2} \quad \dots \text{式(1)}$$

20

【0017】

【数2】

$$C_{oij} = \tan^{-1}(Y_{oj} / X_{oi}) \quad \dots \text{式(2)}$$

工作物主軸の任意の回転角C<sub>ij</sub>における研削砥石の座標(X<sub>ij</sub>, Y<sub>ij</sub>)は次式で表される。

【0018】

【数3】

$$\left. \begin{aligned} X_{ij} &= r_{ij} \cdot \cos(C_{oij} - C_{ij}) \\ Y_{ij} &= r_{ij} \cdot \sin(C_{oij} - C_{ij}) \end{aligned} \right\} \dots \text{式(3)}$$

30

従って、上記式(1)(2)(3)を満たすように、研削砥石をZ方向に切り込むように研削砥石を同時4軸(X, Y, Z, C)制御すればよい。上記の制御は図示せぬコンピュータ等の制御手段により行う。

40

【0019】

用いる研削砥石形状について図7により説明する。

工作物スピンドル4の回転軸と研削スピンドル2の回転軸（研削砥石2の回転軸）がなす角度が直角の場合は、図7(a)(b)に示すように研削砥石として円盤状の砥石、楕円体状の砥石および球状の研削砥石を用いればよい。工作物スピンドル4の回転軸と研削スピンドル2の回転軸（研削砥石2の回転軸）がなす角が45度の場合は、図7(c)(d)に示すように円柱状の砥石、楕円体状および球状の砥石を用いればよい。いずれも工作物は高精度な球面（凹面）となる。

【0020】

50

続いてマイクロレンズアレイの成形型の研削方法を行う際の条件について説明する。

工作物にガラスレンズ成形材料である超硬合金に同形状を研削加工した事例で説明する。研削スピンドルには最大10万rpmの空気静圧軸受けを用い45度傾斜させ、砥石は外径1.6mmのダイヤモンド砥石を球状に成形して用いた。工作物上のレンズアレイの各ピッチは  $X = 1.0 \text{ mm}$ 、 $Y = 1.0 \text{ mm}$ とし、レンズ数は  $5 \times 3$  (計15個)とした。曲率半径は0.8mmとした。マイクロレンズアレイ成形型の3次元トポグラフィと、加工後に非接触表面粗さ計で測定した結果を図8に示す。この結果からも判るように高精度なマイクロレンズアレイ成形型が得られる。

#### 【0021】

以上本発明に係る実施形態について説明したが、被加工材は上記した超硬合金に限定されることなく、種々の材料を対象とすることができる。また研削砥石もダイヤモンド砥石に限定されることはない。また研削砥石をX軸とY軸を同時制御して円弧形状に軌跡を描かせながら駆動する機構も種々の機構を採用することができる。

さらに、本発明はその精神または主要な特徴から逸脱することなく、他のいかなる形でも実施できる。そのため、前述の実施形態はあらゆる点で単なる例示にすぎず限定的に解釈してはならない。

#### 【0022】

##### 【発明の効果】

以上の説明から明らかなように、本発明によれば、工作物を主軸(工作物スピンドル)に取り付け、その主軸の回転軸に対して直角または傾斜させて設置した研削スピンドルに設けた研削砥石を工作物に押しつけ、さらに、主軸の回転軸と工作物の加工点の中心との距離を一定に保ちながら、回転する工作物の回転と同じ方向で、かつ、同じ速度で研削砥石を旋回させて凹面の球面形状の穴を精密加工し、さらに、工作物上の位置を変えて上記一連の動作を複数回繰り返すことを特徴とするため、マイクロレンズアレイ成形型を高精度に、良好な表面粗さに、良好なピッチ精度に精密研削することができる。

##### 【図面の簡単な説明】

【図1】本発明に係るマイクロレンズアレイの成形型の研削方法に用いる装置の構成図である。

【図2】図1の装置の工作物と砥石の拡大図である。

【図3】目標工作物(マイクロレンズアレイの成形型)の形状の例

【図4】マイクロレンズアレイにおける一つの球面形状(凹面)の穴を高精度に加工するための原理図(3次元図)である。

【図5】工作物の回転軸方向からみた正面図である。

【図6】砥石の軌跡の説明図である。

【図7】砥石形状の図である。

【図8】マイクロレンズアレイ成形型加工結果の例である。

【図9】従来の代表的なマイクロレンズアレイ成形型の精密加工方法の説明図である。

##### 【符号の説明】

- |     |              |
|-----|--------------|
| 1   | 工作物          |
| 1 a | 工作物の回転基準     |
| 2   | 研削砥石         |
| 3   | 研削スピンドル      |
| 4   | 主軸(工作物スピンドル) |
| 5   | 主軸モータ        |
| 6   | X軸テーブル       |
| 7   | Y軸テーブル       |
| 8   | Z軸テーブル       |
| 9   | 研削痕(球面状の穴)   |

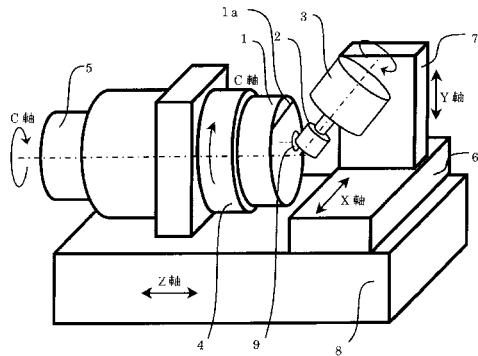
10

20

30

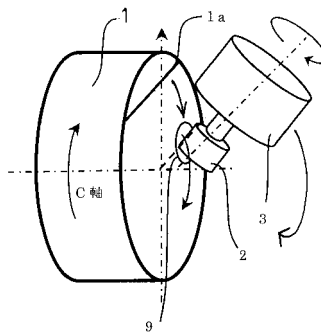
40

【 図 1 】

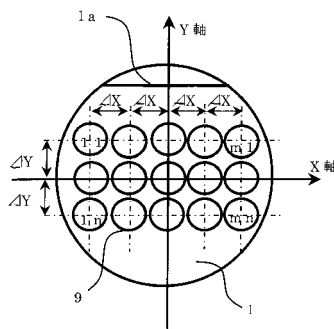


- 1 : 工作物
- 1 a : 工作物の回転基準
- 2 : 研削砥石
- 3 : 研削スピンドル
- 4 : 主軸 (工作物スピンドル)
- 5 : 主軸モータ
- 6 : X 軸テーブル
- 7 : Y 軸テーブル
- 8 : Z 軸テーブル
- 9 : 研削痕

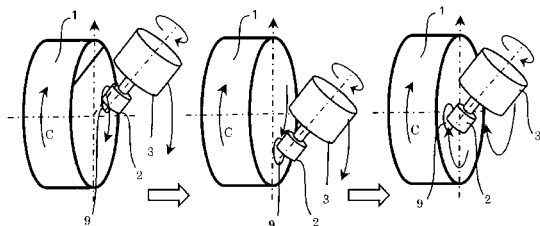
【 図 2 】



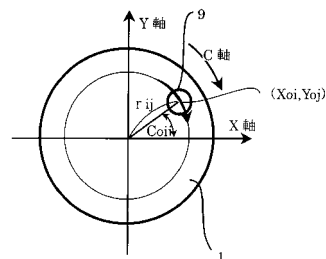
【 図 3 】



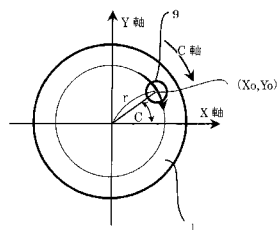
【 図 4 】



【 図 6 】



【 図 5 】



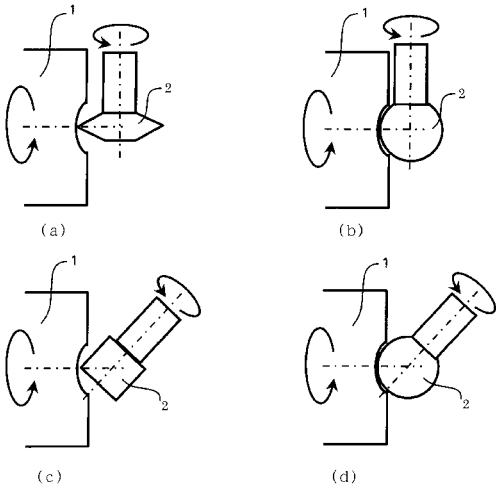
$$r_{ij} = \sqrt{X_{oi}^2 + Y_{oj}^2}$$

$$Coij = \tan^{-1} (Y_{oj} / X_{oi})$$

$$X_{ij} = r_{ij} \cdot \cos (Coij - Cij)$$

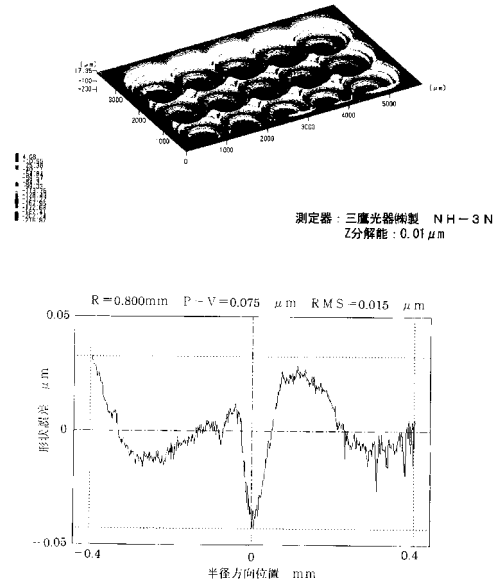
$$Y_{ij} = r_{ij} \cdot \sin (Coij - Cij)$$

【 図 7 】



【 図 8 】

マイクロレンズアレイ成形型の  
三次元トポグラフィ



【 図 9 】

