

(19) 日本国特許庁(JP)

(12) 特 許 公 報(B2)

(11) 特許番号

特許第3692354号

(P3692354)

(45) 発行日 平成17年9月7日(2005.9.7)

(24) 登録日 平成17年6月24日(2005.6.24)

(51) Int. Cl.⁷

F I

GO2B 6/12
GO2F 1/01
GO2F 1/313

GO2B 6/12 F
GO2F 1/01 F
GO2F 1/313
GO2B 6/12 Z

請求項の数 12 (全 16 頁)

(21) 出願番号	特願2002-378438 (P2002-378438)	(73) 特許権者	503360115
(22) 出願日	平成14年12月26日(2002.12.26)		独立行政法人科学技術振興機構
(65) 公開番号	特開2004-212416 (P2004-212416A)		埼玉県川口市本町4丁目1番8号
(43) 公開日	平成16年7月29日(2004.7.29)	(74) 代理人	100095670
審査請求日	平成15年4月18日(2003.4.18)		弁理士 小林 良平
		(73) 特許権者	000005832
			松下電工株式会社
			大阪府門真市大字門真1048番地
		(74) 代理人	100095670
			弁理士 小林 良平
		(74) 代理人	100077171
			弁理士 竹内 尚恒
		(72) 発明者	野田 進
			京都府宇治市五ヶ庄 京大職員宿舎231号
			号
			最終頁に続く

(54) 【発明の名称】 電磁波周波数フィルタ

(57) 【特許請求の範囲】

【請求項1】

a) スラブ状の本体内に2以上の禁制帯領域を設け、各禁制帯領域内において、各禁制帯領域毎に異なる周期で周期的に本体に配列された複数の、本体とは屈折率の異なる領域を設けた面内ヘテロ構造2次元フォトリソニック結晶と、

b) 各禁制帯領域内において前記異屈折率領域の欠陥を線状に設けることにより形成され、全禁制帯領域を通過する入力導波路と、

c) 各禁制帯領域毎に前記異屈折率領域の欠陥を線状に設けることにより形成される導波路であって、その長手方向の所定の範囲における前記入力導波路との距離が前記所定範囲外における前記入力導波路との距離よりも小さくなるように配置される出力導波路と、

d) 前記入力導波路と出力導波路との間の前記所定範囲内に配置され、所定の周波数の電磁波に共振する点状欠陥から成る共振器と、

を備え、

各禁制帯領域における入力導波路の透過周波数帯域の一部が、その禁制帯領域の一方の側にある全ての禁制帯領域の入力導波路透過周波数帯域に含まれず、それとは反対側にある全ての禁制帯領域の入力導波路透過周波数帯域に含まれ、各禁制帯領域に設けられる前記共振器における共振周波数が、前記一部の透過周波数帯域に含まれる、

ことを特徴とする電磁波周波数フィルタ。

【請求項2】

前記各禁制帯領域において、前記一方の側の隣接禁制帯領域との境界面とその禁制帯領

10

20

域に属する共振器の間の距離を、その禁制帯領域の共振器の共振周波数を有しこの共振器で反射される電磁波と、同周波数でこの点状欠陥を通過し禁制帯領域境界面で反射される電磁波との位相差が となるように、設定したことを特徴とする請求項 1 に記載の電磁波周波数フィルタ。

【請求項 3】

a) スラブ状の本体に周期的に配列された複数の、本体とは屈折率の異なる領域を設けた 2 次元フォトニック結晶と、

b) 前記異屈折率領域の欠陥を線状に設けることにより形成される入力導波路と、

c) 前記異屈折率領域の欠陥を線状に設けることにより形成される導波路であって、その長手方向の所定の範囲における前記入力導波路との距離が前記所定範囲外における前記入力導波路との距離よりも小さくなるように配置される出力導波路と、

d) 前記入力導波路と出力導波路との間の前記所定範囲内に配置され、所定の周波数の電磁波に共振する点状欠陥から成る共振器と、

e) 前記出力導波路に設けた、前記共振器の共振周波数を有する電磁波を反射する反射部であって、該共振器から出力導波路に導入される電磁波と該反射部により反射される電磁波との位相差が 0 になるように、共振器との間の距離を設定した反射部と、

を備えることを特徴とする電磁波周波数フィルタ。

【請求項 4】

a) スラブ状の本体に周期的に配列された複数の、本体とは屈折率の異なる領域を設けた 2 次元フォトニック結晶と、

b) 前記異屈折率領域の欠陥を線状に設けることにより形成される入力導波路と、

c) 前記異屈折率領域の欠陥を線状に設けることにより形成される導波路であって、その長手方向の所定の範囲における前記入力導波路との距離が前記所定範囲外における前記入力導波路との距離よりも小さくなるように配置される出力導波路と、

d) 前記入力導波路と出力導波路との間の前記所定範囲内に配置され、所定の周波数の電磁波に共振する点状欠陥から成る共振器と、

e) 前記出力導波路に設けた、前記共振器の共振周波数を有する電磁波を反射する反射部であって、該共振器により反射される電磁波と該反射部により反射される電磁波との位相差が になるように共振器との間の距離を設定した反射部と、

を備えることを特徴とする電磁波周波数フィルタ。

【請求項 5】

前記反射部が、出力導波路の端部、前記所定範囲の端に設けた屈曲部、所定範囲の端以外の位置に設けた屈曲部、及び前記一方の側の隣接禁制帯領域との境界面のいずれかから成ることを特徴とする請求項 3 又は 4 に記載の電磁波周波数フィルタ。

【請求項 6】

前記入力導波路及び出力導波路のいずれか一方又は両方が前記所定範囲の端に屈曲部を有することを特徴とする請求項 1 ~ 5 のいずれかに記載の電磁波周波数フィルタ。

【請求項 7】

前記共振器の共振周波数が、前記屈曲部の高透過率周波数帯域に含まれることを特徴とする請求項 6 に記載の電磁波周波数フィルタ。

【請求項 8】

前記屈曲部における異屈折率領域が屈折率、周期、形状又は大きさの少なくともいずれかにおいて他の異屈折率領域と異なることを特徴とする請求項 7 に記載の電磁波周波数フィルタ。

【請求項 9】

前記点状欠陥が異屈折率領域を欠損させることにより形成されるドナー型点状欠陥であることを特徴とする請求項 1 ~ 8 のいずれかに記載の電磁波周波数フィルタ。

【請求項 10】

前記点状欠陥が直線状に隣接する 3 個の異屈折率領域を欠損させることによって形成される直線状ドナー型クラスタ欠陥であることを特徴とする請求項 9 に記載の電磁波周波数

10

20

30

40

50

フィルタ。

【請求項 1 1】

少なくとも 1 つの前記共振器の一部又は全部が、外部からの作用により屈折率が変化する材料から成ることを特徴とする請求項 1 ~ 1 0 のいずれかに記載の電磁波周波数フィルタ。

【請求項 1 2】

少なくとも 1 つの前記共振器が、共振する電磁波の一部を外部へ放射することを特徴とする請求項 1 ~ 1 1 のいずれかに記載の電磁波周波数フィルタ。

【発明の詳細な説明】

【0001】

10

【発明の属する技術分野】

本発明は、所定の周波数の光や電磁波を導波路から取り出す周波数フィルタに関する。この周波数フィルタは光通信の分野等において用いられる。

【0002】

【従来の技術】

光通信においては、単位時間に送信できる情報量を増大させるために、一本の伝送路に複数の波長(周波数)の光を伝播させ、それぞれに別個の信号を乗せる波長分割多重方式が用いられている。この波長分割多重方式においては、伝送路の入口側で各波長の光を混合し、混合された光を出口側で各波長ごとに取り出す。そのために、光の合波器及び分波器、あるいは波長フィルタ(周波数フィルタ)が必要となる。

20

【0003】

そのような分波器として、現在はアレイ導波路回折格子が用いられている。しかし、アレイ導波路回折格子では通常、石英系光導波路を用いており、光の損失を小さくするために現状では数 cm 角程度の大きなものを用いざるを得ない。そこで、分波器の小型化を図るために、フォトニック結晶を用いた周波数フィルタが検討されている。

【0004】

フォトニック結晶とは周期屈折率分布をもった光学機能材料であり、光子のエネルギーに対してバンド構造を形成する。特に、光の伝播が不可能となるエネルギー領域(フォトニックバンドギャップ)が形成されることが特徴である。このフォトニック結晶中に適切な欠陥を導入することにより、フォトニックバンドギャップ中にこの欠陥によるエネルギー準位(欠陥準位)が形成される。これによって、上記フォトニックバンドギャップ中のエネルギーに対応する周波数範囲のうち、欠陥準位のエネルギーに対応する周波数の光のみが存在可能になる。結晶中の上記欠陥を線状にすれば所定の周波数の光を伝播する光導波路となり、結晶中の欠陥を点状にすれば所定の周波数の光に共振する光共振器となる。

30

【0005】

特許文献 1 には、円柱孔を三角格子状に周期的に配列することによって周期屈折率分布を設けた 2 次元フォトニック結晶において、この円柱孔を線状に欠損させることによって導波路を形成し([0025]、図 1)、導波路近傍に点欠陥を形成する([0029]、図 1)ことが記載されている。特許文献 1 においては、実施例として周期的に配列された円柱孔の径を大きくすることによって形成される点欠陥について検討している。この構成によって、導波路を伝播する光のうち点欠陥の共振周波数を有する光を外部に取り出す分波器、及び点欠陥の共振周波数を有する光を外部から導波路に導入する合波器が作製される。

40

【0006】

【特許文献 1】

特開 2001-272555 号公報([0025]、[0029]、図 1)

【0007】

また、本願発明者らは、特願 2002-086221 号出願において、周期屈折率分布を形成する異屈折率領域のうち隣接する 2 個以上の異屈折率領域を欠陥とすることによってクラスタ欠陥を形成することを提案している。ここで異屈折率領域の欠陥は、その異屈折率領域の屈折率を他の異屈折率領域の屈折率と異なるものとすることによって形成する。他の異屈折

50

率領域よりも屈折率が高いものをドナー型欠陥、低いものをアクセプタ型欠陥と呼ぶ。前記特許文献1に記載の、円柱孔を大きくすることによって形成する欠陥はアクセプタ型欠陥であり、異屈折率領域を設けないことによって形成する欠陥はドナー型欠陥である。クラスタ欠陥と、1個の異屈折率領域のみを欠損させて形成される点欠陥とを総称して「点状欠陥」と呼ぶ。

【0008】

前記特願2002-086221号出願において、本願発明者らは更に、それぞれ異なる周期で異屈折率領域を配置した複数の禁制帯領域を有し、それぞれの禁制帯領域に点状欠陥を設けた面内ヘテロ構造2次元フォトニック結晶を提案している。これにより、各禁制帯領域に同じ形状の点状欠陥を設けた場合にも、異屈折率領域の周期の違いにより、各点状欠陥はそれぞれ異なる周波数の光に共振する。

10

【0009】

特許文献1及び特願2002-086221号出願の波長分合波器においては、点状欠陥を介して導波路と外部との間で光の導入及び取り出しを行っている。一方、特許文献2には、2次元フォトニック結晶内に2つの直線導波路を設け、この2つの直線導波路の間に点状欠陥を設ける(特許文献2の図3及び図8参照)ことが記載されている。この構成によって、点状欠陥の共振周波数を有する光を一方の導波路から他方の導波路に導入する。これは合波器となる。また、一方の導波路に複数の周波数が重畳した光を伝播させ、そこから所定の周波数の光のみを他方の導波路に取り出す分波器ともなる。

【0010】

20

【特許文献2】

特表2001-508887号公報(図3、図8)

【0011】

【発明が解決しようとする課題】

導波路と点状欠陥の間の距離を、両者の間で光の授受が行われる程度に小さくすると、2つの導波路間においても光の授受が行われる。このため、特許文献2の構成においては、点状欠陥以外の位置において2つの導波路間で所定の周波数以外の成分も含む光の授受が生じ、信号のクロストークが起こるといった問題があった。

【0012】

ここまでは2次元フォトニック結晶を用いた光分波器及び光合波器を例として述べたが、光のみならず電磁波に対しても同様であり、また、2次元フォトニック結晶以外の構成を有する光周波数フィルタ(波長フィルタ)や電磁波周波数フィルタにおいても同様の問題が生じる。なお、以下において「電磁波」と記載した場合には、光を含むものとする。

30

【0013】

本発明はこのような課題を解決するために成されたものであり、その目的とするところは、2つの導波路間で所定の周波数の電磁波を高い効率で授受することができる電磁波周波数フィルタを提供することにある。

【0014】

【課題を解決するための手段】

上記課題を解決するために成された本発明に係る電磁波周波数フィルタは、2次元フォトニック結晶により構成される。本発明に係る2次元フォトニック結晶を用いた電磁波周波数フィルタは、

40

a)スラブ状の本体内に2以上の禁制帯領域を設け、各禁制帯領域内において、各禁制帯領域毎に異なる周期で周期的に本体に配列された複数の、本体とは屈折率の異なる領域を設けた面内ヘテロ構造2次元フォトニック結晶と、

b)各禁制帯領域内において前記異屈折率領域の欠陥を線状に設けることにより形成され、全禁制帯領域を通過する入力導波路と、

c)各禁制帯領域毎に前記異屈折率領域の欠陥を線状に設けることにより形成される導波路であって、その長手方向の所定の範囲における前記入力導波路との距離が前記所定範囲外における前記入力導波路との距離よりも小さくなるように配置される出力導波路と、

50

d)前記入力導波路と出力導波路との間の前記所定範囲内に配置され、所定の周波数の電磁波に共振する点状欠陥から成る共振器と、

を備え、

各禁制帯領域における入力導波路の透過周波数帯域の一部が、その禁制帯領域の一方の側にある全ての禁制帯領域の入力導波路透過周波数帯域に含まれず、それとは反対側にある全ての禁制帯領域の入力導波路透過周波数帯域に含まれ、各禁制帯領域に設けられる前記共振器における共振周波数が、前記一部の透過周波数帯域に含まれる、

ことを特徴とする。

【0016】

また、この電磁波周波数フィルタは、面内ヘテロ構造を有する2次元フォトニック結晶を用いて構成することもできる。本発明に係る面内ヘテロ構造を有する2次元フォトニック結晶を用いた電磁波周波数フィルタは、

a)スラブ状の本体内に2以上の禁制帯領域を設け、各禁制帯領域内において、各禁制帯領域毎に異なる周期で周期的に本体に配列された複数の、本体とは屈折率の異なる領域を設けた面内ヘテロ構造2次元フォトニック結晶と、

b)各禁制帯領域内において前記異屈折率領域の欠陥を線状に設けることにより形成され、全禁制帯領域を通過する入力導波路と、

c)各禁制帯領域毎に前記異屈折率領域の欠陥を線状に設けることにより形成される導波路であって、その長手方向の所定の範囲における前記入力導波路との距離が前記所定範囲外における前記入力導波路との距離よりも小さくなるように配置される出力導波路と、

d)前記入力導波路と出力導波路との間の前記所定範囲内に配置され、所定の周波数の電磁波に共振する点状欠陥から成る共振器と、

を備えることを特徴とする。

【0017】

この面内ヘテロ構造2次元フォトニック結晶を用いた電磁波周波数フィルタにおいて、各禁制帯領域における入力導波路の透過周波数帯域の一部が、その禁制帯領域の一方の側にある全ての禁制帯領域の入力導波路透過周波数帯域に含まれず、それとは反対側にある全ての禁制帯領域の入力導波路透過周波数帯域に含まれ、各禁制帯領域に設けられる前記共振器における共振周波数が、前記一部の透過周波数帯域に含まれることが望ましい。

【0018】

【発明の実施の形態】

(1)本発明に係る電磁波周波数フィルタ

本発明の電磁波周波数フィルタは、入力導波路と出力導波路との間に、特定の1周波数成分の電磁波に共振する共振器を有する。この電磁波周波数フィルタがこれら3つの構成要素を備えることは特許文献2の電磁波周波数フィルタと同様であるが、本発明においては、これら3つの位置関係に特徴を有する。それは、入力導波路と出力導波路の間の距離が、所定の範囲において最も小さくなるようにし、この所定範囲内の入力導波路と出力導波路との間に共振器を設けることである。

【0019】

このような構成とする理由は以下の通りである。この電磁波周波数フィルタにおいては、入力導波路と共振器とがエネルギー的に結合し、同様に共振器と出力導波路とがエネルギー的に結合することにより、入力導波路と出力導波路との間で共振器の共振周波数を有する電磁波を授受する。授受される電磁波の強度を大きくするためには、入力導波路 - 共振器間及び共振器 - 出力導波路間の距離を小さくしエネルギー的な結合を強くすることが望ましい。そのため、共振器の存在する範囲においては、入力導波路と出力導波路の間の距離は小さい方が望ましい。一方、入力導波路と出力導波路の間の距離を小さくすると、共振器を介さずに直接授受される電磁波の強度が増加する。これは、共振器の共振周波数以外の周波数を有する電磁波も授受されるため望ましくない。それを避けるため、共振器が存在する範囲以外においては、入力導波路と出力導波路の間の距離は広い方が望ましい。これら2つの条件を共に満たすために、本発明の電磁波周波数フィルタは前記の構成とし

10

20

30

40

50

た。

【0020】

この構成により、入力導波路から出力導波路に所定の周波数の電磁波を分波する分波器として用いることができる。この分波器と同じ構成の電磁波周波数フィルタを、分波器における「出力導波路」から「入力導波路」に所定の周波数の電磁波を導入する合波器として用いることもできる。この場合、分波器の「出力導波路」が合波器の入力導波路となり、分波器の「入力導波路」が合波器の出力導波路となる。なお、本明細書において「入力導波路」及び「出力導波路」は、別段の記載がない場合には分波器の入力導波路及び出力導波路を指す。

【0021】

本発明の入力導波路及び出力導波路の典型的な構成として、入力導波路、出力導波路のいずれか一方又は両方が前記所定範囲の境界において角度をもって屈曲する形状を有するものを挙げることができる。また、屈曲部を設けず、入力導波路、出力導波路のいずれか一方又は両方を所定範囲外において滑らかに曲げるようにしてもよい。

【0022】

屈曲部においては、導波路の前記所定範囲を通過する電磁波の全てが通過するとは限らない。屈曲部を透過する電磁波の透過率の周波数依存性は、導波路の前記所定範囲における電磁波の透過率の周波数依存性とは異なり、屈曲部の構造に依存する。これを利用して、屈曲部の構造を最適化し、共振器の共振周波数が、所定の値以上の透過率を有する高透過率周波数帯域に含まれるようにすることにより、その周波数の電磁波を効率よく通過することができる。また、屈曲部において、所定周波数以外のノイズとなる電磁波を通過し難くし、ノイズを低減することができる。

【0023】

更に、出力導波路の端部を入力導波路から離すことができるため、出力導波路の端部を所望の位置に配置することが可能になる。これは、特許文献2の直線状の出力導波路では不可能であった。

【0024】

1つの入力導波路に対して複数本の出力導波路を設けてもよい。この場合、各出力導波路毎に、入力導波路との間に共振器を設ける。各共振器が異なる周波数の電磁波に共振することにより、異なる複数の周波数が重畳した電磁波が伝播する入力導波路と各出力導波路との間で、それぞれ異なる周波数の電磁波を受受することができる。なお、特許文献2の構成によれば、出力導波路が入力導波路に平行な直線状であるため、複数本の出力導波路を設けることはできない。

【0025】

出力導波路の、電磁波の入出力を行わない側に反射部を設け、共振器と反射部の間の距離を適切に設定することにより、分波効率又は合波効率を高めることができる。このような反射部は、出力導波路に行き止まり(端部)を設けることや、屈曲部を設けることにより形成することができる。ここで反射部として用いる屈曲部は、所定範囲の境界に設けた前記屈曲部であってもよく、それとは別に設けたものであってもよい。

【0026】

分波器の場合には、共振器から出力導波路に導入される電磁波のうち、反射部の反対側(入出力側)へ伝播する電磁波と、反射部で反射され入出力側へ伝播する電磁波との位相差が0になるように共振器と反射部の間の距離を設定することが望ましい。これにより、この2つの電磁波が干渉により強め合い、取り出される電磁波の強度を強くすることができる。なお、電磁波が反射部で反射される際に、反射部の構成によって位相が変化することがある。この反射の際に位相が反転する場合には、共振器と反射部の間の距離を共振波長の $(2n-1)/4$ 倍(n は正の整数、以下同じ)とする。一方、反射の際に位相が変化しない場合には、この距離を共振波長の $n/2$ 倍とする。

【0027】

合波器の場合には、合波器の入力導波路(分波器の出力導波路)から共振器に向かう電磁波

10

20

30

40

50

のうち、共振器で反射される電磁波と、共振器を通過し反射部で反射される電磁波との位相差が π になるように共振器と反射部の間の距離を設定することが望ましい。これにより、この2つの反射波が干渉により弱め合い、共振器に導入される電磁波の強度を強くすることができる。なお、反射部の場合と同様に、電磁波が共振器で反射される際にも共振器の構成によって位相が変化することがある。共振器及び反射部において共に電磁波の位相が反転するか、又は共に位相が変化しない場合には、この距離を共振波長の $(2n-1)/4$ 倍とする。また、共振器又は反射部の一方の反射においてのみ電磁波の位相が反転し、他方の反射においては位相が変化しない場合には、この距離を共振波長の $n/2$ 倍とする。

【0028】

(2) 2次元フォトニック結晶を用いた本発明に係る電磁波周波数フィルタ

10

ここまで述べてきた電磁波周波数フィルタは、例えば誘電体導波路及びリング共振器を用いた電磁波フィルタ等を用いて構成することもできるが、電磁波の損失が少なく且つ装置の小型化を図ることができるという点で、以下に述べる2次元フォトニック結晶を用いるのが好適である。

【0029】

本発明の2次元フォトニック結晶電磁波周波数フィルタは、面内方向の大きさに比べて厚さが十分薄い板状体であるスラブを本体とし、この本体に、それとは屈折率の異なる領域を周期的に配置することによって構成される2次元フォトニック結晶を母体とする。この母体の2次元フォトニック結晶においては、周期的な異屈折率領域の存在によりフォトニックバンドギャップが形成され、その範囲内のエネルギーを持つ電磁波が存在できない。即ち、それに対応する周波数帯の電磁波は本体を通過することができない。本体の材料としては、例えばSiやInGaAsPを用いることができる。異屈折率領域とは、本体とは異なる屈折率を有する材料からなる領域であるが、典型例として前記特許文献1に記載された円柱孔がある。円柱孔であれば、本体に孔を開けるだけでよく、何らかの部材を本体に配置するよりも容易に作製することができる。

20

【0030】

本体内に周期的に配置された異屈折率領域の一部に欠陥を設けると、そこで周期性が乱される。欠陥の屈折率や大きさ等のパラメータを適切に設定することにより、フォトニックバンドギャップ中に欠陥準位が形成され、この欠陥準位のエネルギーに対応する周波数の電磁波が欠陥の位置において存在することができるようになる。この欠陥を線状に連続的に設けることにより、フォトニックバンドギャップ中の一定の周波数範囲の電磁波を透過する導波路を形成することができる。本発明においては、入力導波路と出力導波路とを、両者の距離が所定の範囲において最も小さくなるように形成する。

30

【0031】

前記所定範囲内であって、入力導波路と出力導波路との間の異屈折率領域に点状欠陥を設ける。この点状欠陥は前記の点欠陥及びクラスタ欠陥のいずれでもよく、また、前記のアクセプタ型及びドナー型のいずれでもよい。点状欠陥の種類、大きさ、位置等のパラメータを適切に設定することにより、フォトニックバンドギャップ中に所定の欠陥準位が形成され、欠陥準位のエネルギーに対応する周波数の電磁波のみが欠陥位置において共振する。即ち、この点状欠陥が共振器となる。

40

【0032】

この構成により、入力導波路と出力導波路との間で共振器の共振周波数を有する電磁波を授受することができる。それと共に、それ以外の周波数を有する電磁波が入力導波路と出力導波路との間で直接授受されることを防ぐことができる。

【0033】

共振器から結晶面に垂直な方向に電磁波が漏れて損失となることを抑制するために、共振器は異屈折率領域を欠損させたドナー型点状欠陥であることが望ましい。

【0034】

入力導波路又は出力導波路の前記所定範囲の境界に屈曲部を設けることにより、両導波路の距離が所定の範囲において最も小さくなるようにすることができる。この屈曲部にお

50

る異屈折率領域の屈折率、周期、形状、大きさのうち少なくとも1つのパラメータを調節することによって、この屈曲部の透過周波数帯域を制御することができる。これを利用して、この屈曲部において、共振器の共振周波数を有する電磁波を通過し易く、それ以外の周波数の電磁波を通過し難くすることができる。これにより屈曲部は、出力導波路中の所定周波数以外のノイズとなる電磁波を低減する役割を果たす。

【0035】

2次元フォトニック結晶においても前記と同様に、出力導波路の電磁波の出入力側の反対側に端部や屈曲部等から成る反射部を設け、共振器と反射部との距離を適切に設定することにより、分波効率又は合波効率を高めることができる。この距離の条件も前記と同様である。なお、電磁波が2次元フォトニック結晶の点状欠陥で反射される際には電磁波の位相は反転するため、合波器における共振器 - 反射部間の距離は、反射部で反射される電磁波の位相変化を考慮して設定する必要がある。

10

【0036】

出力導波路を複数本設け、各出力導波路毎に異なる周波数の電磁波に共振する共振器を設けることにより、入力導波路と各出力導波路との間で、それぞれ異なる単一周波数の電磁波を授受することができることも前記と同様である。

【0037】

光、圧力、熱等の外部からの作用により屈折率が変化する性質を持つ材料がある。例えば、InGaAsP系やInGaAlAsP系等の半導体において、量子井戸のバンドフィリング効果によって、レーザを照射することにより電荷密度が変化し、屈折率が変化するものが存在する。このような材料を共振器(点状欠陥)の一部又は全部に用いると、外部作用による屈折率の変化に伴い共振器における共振周波数が変化する。これにより、外部作用印加中のみ所定の周波数の電磁波を入力導波路と出力導波路との間で授受するようにすることができる。それとは逆に、外部作用印加中には所定周波数の電磁波を授受しないようにすることもできる。これらは、外部作用により出力導波路への取り出し(分波器の場合)又は導入(合波器の場合)をON/OFFするスイッチの役割を果たす。更に、外部作用の強さを調節することによって、授受する電磁波の周波数を制御することもできる。

20

【0038】

出力導波路を複数本設け、各共振器毎にこれらの屈折率可変部材を設けることにより、電磁波の授受を行う出力導波路を外部作用の印加により選択することができる。複数の出力導波路においてそれぞれ異なる共振周波数の共振器を導波路近傍に設ければ、外部作用により出力導波路を選択し、出力電磁波の周波数を選択することができる。それに対して、複数の出力導波路に同一共振周波数の共振器を導波路近傍に設ければ、同一周波数の出力電磁波を異なる出力導波路から出力することができる。

30

【0039】

前記のように、結晶面に垂直な方向に共振器から電磁波が漏れることは損失となるため抑制することが望ましいが、意図的に共振器から電磁波をわずかに漏洩させることが有用である場合もある。例えば、漏洩した電磁波を測定することにより、入力導波路と出力導波路との間で授受される電磁波の強度を測定することができる。

【0040】

(3)面内ヘテロ構造2次元フォトニック結晶を用いた本発明に係る電磁波周波数フィルタ前記特願2002-086221号出願において提案した面内ヘテロ構造2次元フォトニック結晶を用いて、本発明の電磁波周波数フィルタを以下のように構成する。本体を、分合波する周波数の種類の数と同じ数の領域に分ける。この領域を禁制帯領域と呼ぶ。各禁制帯領域毎に異なる周期で異屈折率領域を配置し、共通の禁制帯領域を形成するようにする。禁制帯領域の全てを通るように異屈折率領域の欠陥を線状に連続的に設けることによって、入力導波路を形成する。各禁制帯領域毎に、入力導波路との距離が所定の範囲において最も小さくなるように出力導波路を設ける。各出力導波路と入力導波路との間の前記所定範囲内に点状欠陥(共振器)を設ける。この点状欠陥は前記と同様にドナー型点状欠陥であることが望ましい。共振周波数は異屈折率領域の周期に依存するため、各禁制帯領域毎に異屈折

40

50

率領域の周期を設定することによって、各出力導波路に導入される(分波器の場合)電磁波の周波数を制御することができる。

【0041】

更に、入力導波路において電磁波が伝播する方向に、共振周波数の昇順又は降順に禁制帯領域が並ぶようにすることが望ましい。共振周波数の昇順に禁制帯領域を並べる場合にはその順に異屈折率領域の周期を小さくし、降順に禁制帯領域を並べる場合にはその順に異屈折率領域の周期を大きくする。これにより、各禁制帯領域における入力導波路の透過周波数帯域の一部が、重畳波の伝播方向に隣接する禁制帯領域の入力導波路透過周波数帯域には含まれないようにすることができる。各禁制帯領域毎に、この一部透過周波数帯域に含まれる周波数を共振周波数とする共振器を設ける。これにより、分波器において、点状欠陥の共振周波数に対応する電磁波のうち点状欠陥に導入されることなく通過した電磁波は、隣接禁制帯領域との境界において全反射され、再びその点状欠陥に戻る。そのため、この共振器を通して出力導波路に導入される電磁波の割合を高くし、分波効率を向上することができる。合波器においても同様に効率を向上することができる。

10

【0042】

面内ヘテロ構造2次元フォトニック結晶においても前記と同様に、出力導波路の電磁波の入出力側の反対側に反射部を設け、共振器と反射部の間の距離を適切に設定することにより、分波効率又は合波効率を高めることができる。この距離の条件も前記と同様である。この場合の反射部は、前記の出力導波路の端部や屈曲部等から成るものに加えて、その共振器の共振周波数の電磁波を透過しない隣接禁制帯領域との境界まで出力導波路を設け、その境界を反射部としたものでもよい。

20

【0043】

外部作用により屈折率が変化する材料を共振器に用いることにより出力導波路への電磁波の取り出し又は導入をON/OFFすることができること、及び共振器からの電磁波の漏れを検出することによって入力導波路と各出力導波路との間で授受される電磁波の強度を検出することができることは、面内ヘテロ構造2次元フォトニック結晶電磁波周波数フィルタに対しても同様に適用することができる。

【0044】

【発明の効果】

本発明のように、共振器の存在する所定の範囲内では入力導波路と出力導波路の間の距離を近くし、それ以外では両者の距離を遠くすることにより、高い効率で、所定の周波数の電磁波を共振器を介して入力導波路と出力導波路との間で授受することができる。それと共に、所定周波数以外の電磁波を両導波路間で授受することを防ぐことができる。また、本発明では出力導波路の端部を入力導波路から離すことができるため、出力導波路の端部を所望の位置に配置することが可能になり、所定周波数の電磁波を所望の位置に出力することができる。

30

【0045】

この電磁波周波数フィルタは、2次元フォトニック結晶を用いて構成することが望ましい。特に、共振器にドナー型点状欠陥を用いることにより、入力導波路と出力導波路との電磁波の授受の際に共振器から外部へ電磁波が漏れて損失となることを防ぐことができる。また、面内ヘテロ構造2次元フォトニック結晶を用い、入力導波路を透過する所定周波数の電磁波を禁制帯領域境界において反射させことにより、共振器に導入される電磁波の強度を向上させ、入力導波路と出力導波路との授受の効率を向上させることができる。

40

【0046】

【実施例】

本発明に係る電磁波周波数フィルタの一実施例として、図1に2次元フォトニック結晶を用いた電磁波(光)周波数フィルタの一構成例を示す。本体11に、異屈折率領域である空孔12を三角格子状に周期的に配置する。空孔12を線状に欠損させることにより入力導波路13を形成する。同様に空孔12を線状に欠損させることによって、所定範囲18においては入力導波路13と平行に、それ以外の範囲においては入力導波路13から離れる

50

ように出力導波路 14 を形成する。出力導波路 14 の一方の端には外部導波路 16 を接続する。外部導波路 16 には、例えば本体 11 と同じ材料からなる細線導波路を用いることができる。出力導波路 14 の他方の端には、空孔 12 を設ける(空孔 12 の欠損を設けない)ことにより終端部 172 を設ける。終端部 172 が所定範囲 18 の一方の端となる。所定範囲 18 の他方の端に、出力導波路 14 の屈曲部 171 を形成する。所定範囲 18 内であって入力導波路 13 及び出力導波路 14 の間に点状欠陥 15 を形成する。ここでは、直線状に 3 個の空孔を欠損させることにより形成される直線状ドナー型クラスタ欠陥を用いる。

【0047】

図 1 の電磁波周波数フィルタの動作を、図 2 を用いて説明する。入力導波路 13 には複数の周波数 f_1, f_2, \dots, f_n が重畳した電磁波が伝播する。このうち、点状欠陥 15 の共振周波数 f_k の電磁波が、点状欠陥 15 を介して出力導波路 14 に導入される。出力導波路 14 に導入された電磁波は、屈曲部 171 を経て外部導波路 16 に取り出される。

10

【0048】

この構成においては、入力導波路 13 と出力導波路 14 とが前記所定範囲 18 以外の範囲では近接しないようにすることにより、2 つの導波路間で所定の周波数以外の成分を含む電磁波の授受が生じることを抑制することができる。また、点状欠陥 15 がドナー型点状欠陥であるため、電磁波が 2 次元フォトニック結晶の面外に漏出し損失となることを抑制することができる。

【0049】

図 3 に、2 次元フォトニック結晶を用いた電磁波周波数フィルタの他の構成例を示す。図 1 の電磁波周波数フィルタと同様に本体 11、空孔 12 及び入力導波路 13 を設けたフォトニック結晶に、出力導波路を複数本設け(出力導波路 141、142、...)、それらに接続して外部導波路 161、162、... を設ける。各出力導波路 141、142、... と入力導波路 13 との間に、それぞれ異なる共振周波数を有する点状欠陥 151、152、... を設ける。ここでは、点状欠陥 151 に直線状 3 欠陥ドナー型クラスタ欠陥を、点状欠陥 152 に三角形 3 欠陥ドナー型クラスタ欠陥を用いる例を示す。なお、図 3 には 2 組の出力導波路、外部導波路及び点状欠陥を示したが、これらが 3 組以上の場合であっても同様に構成することができる。

20

【0050】

この構成によって、入力導波路 13 を伝播する複数の周波数 f_1, f_2, \dots, f_n が重畳した電磁波のうち、各点状欠陥 151、152、... の共振周波数を有する電磁波が各点状欠陥を介して出力導波路 141、142、... に導入される。これは、異なる周波数を有する複数の電磁波を出力導波路に抽出する電磁波周波数フィルタの役割を果たす。

30

【0051】

図 4 に、2 次元フォトニック結晶を用いた電磁波周波数フィルタの他の構成例を示す。図 3 の電磁波周波数フィルタと同様に、本体 11、空孔 12、入力導波路 13、複数の出力導波路(143、144、...)及び外部導波路(163、164、...)を設ける。本構成例においては、全ての出力導波路 143、144、... と入力導波路 13 との間に、レーザを照射することにより屈折率が変化する InGaAsP 系又は InGaAlAsP 系の材料から成る同一の屈折率可変部材 193、194、... を埋め込んだ同一の点状欠陥 153、154、... を設ける。

40

【0052】

点状欠陥 153、154 の共振周波数は、屈折率可変部材にレーザを照射しない時には f_1 、屈折率可変部材にレーザを照射する時には f_1' となり、レーザ照射の有無によって異なる。屈折率可変部材 193、194、... のいずれか 1 つにレーザを照射することによって、入力導波路 13 を伝播する周波数 f_1' の電磁波を外部導波路 163、164、... のうちの所望の外部導波路に取り出すことができる。例えば周波数 f_1' の電磁波を外部導波路 164 に取り出す場合には、屈折率可変部材 194 にレーザを照射する。この場合、入力導波路 13 を伝播する周波数 f_1' の電磁波は、点状欠陥 153 においては共振周波数 f_1 がこ

50

の電磁波の周波数と異なるために出力導波路 1 4 3 に導入されることなく通過し、点状欠陥 1 5 4 においては共振周波数がこの電磁波の周波数と一致するために出力導波路 1 4 4 に導入され、所望の外部導波路 1 6 4 に取り出される。このように、屈折率可変部材を埋め込んだ点状欠陥 1 5 3、1 5 4、...は、レーザの照射によって動作するスイッチの役割を果たす。

【 0 0 5 3 】

図 5 に、面内ヘテロ構造 2 次元フォトニック結晶を用いた電磁波周波数フィルタの一構成例を示す。本体 2 1 を複数の領域(禁制帯領域)に分割し、各領域毎に異なる配列周期 a_1 、 a_2 、 a_3 で空孔 2 2 を配置する。ここでは 3 つの禁制帯領域 2 0 1、2 0 2、2 0 3 を示したが、図 5 の上方に更に異なる禁制帯領域を設けてもよい。各禁制帯領域における空孔 3 2 の配列周期 a_1 、 a_2 、 a_3 、... は $a_1 > a_2 > a_3$... となるようにする。全ての禁制帯領域を通過するように入力導波路 2 3 を形成する。各禁制帯領域毎に、図 1 の電磁波周波数フィルタと同様に屈曲部を有する出力導波路 2 4 1、2 4 2、2 4 3、...、点状欠陥 2 5 1、2 5 2、2 5 3、... 及び外部導波路 2 6 1、2 6 2、2 6 3、... を形成する。各点状欠陥には、直線状 3 欠陥ドナー型クラスタ欠陥を用いる。

10

【 0 0 5 4 】

図 5 の電磁波周波数フィルタの動作を、図 6 を用いて説明する。入力導波路 2 3 を伝播する複数の周波数 f_1 、 f_2 、...、 f_n が重畳した電磁波のうち、点状欠陥 2 5 1 の共振周波数 f_{k1} の電磁波が、点状欠陥 2 5 1 を介して出力導波路 2 4 1 に導入される。同様に、点状欠陥 2 5 2、2 5 3、... の共振周波数 f_{k2} 、 f_{k3} 、... の電磁波が、それぞれの点状欠陥を介して出力導波路 2 4 2、2 4 3、... に導入される。各出力導波路に導入された電磁波は、それぞれに接続した外部導波路に取り出される。

20

【 0 0 5 5 】

点状欠陥がドナー型点状欠陥であることにより電磁波の面外方向への損失を抑制することができることは図 1 の電磁波周波数フィルタと同様である。後述する禁制帯領域境界における電磁波の反射を利用する際には特に、直線状 3 欠陥ドナー型クラスタ欠陥を用いることが望ましい。

【 0 0 5 6 】

面内ヘテロ構造 2 次元フォトニック結晶においては、空孔 3 2 の配列周期に依存して、各禁制帯領域毎に入力導波路 2 3 中を伝播可能な電磁波の周波数帯域が異なる。そのため、図 7 に示すように、周波数 f_a の電磁波は、禁制帯領域 2 0 1 内の入力導波路において伝播可能な周波数帯域 3 1 1 の端部に含まれる場合には、禁制帯領域 2 0 2 内の入力導波路周波数帯域 3 1 2 には含まれない。この場合、禁制帯領域 2 0 1 内の入力導波路を伝播する周波数 f_a の電磁波は、禁制帯領域 2 0 1 と禁制帯領域 2 0 2 との境界 2 7 1 において反射される。この f_a を共振周波数とする点状欠陥 2 5 1 を設ければ、入力導波路を伝播する周波数 f_a の電磁波が点状欠陥 2 5 1 に入らずに通過しても境界 2 7 1 において反射されるため、点状欠陥 2 5 1 を介して出力導波路 2 4 1 に導入される周波数 f_a の電磁波の強度を、その反射が無い場合に比べて高くすることができる。共振周波数が入力導波路の周波数帯域の端部にあれば上記の条件を満たす。前記の 3 欠陥直線状ドナー型クラスタ欠陥を用いると、このような条件を満たすことができる。

30

40

【 0 0 5 7 】

点状欠陥によって電磁波が反射されることが、出力導波路に導入される電磁波の強度を弱める原因の 1 つである。境界 2 7 1、2 7 2、2 7 3、... における反射により電磁波の位相が反転する場合、点状欠陥 2 5 1、2 5 2、2 5 3、... と境界 2 7 1、2 7 2、2 7 3、... の間の距離 L_1 、 L_2 、 L_3 、... を各点状欠陥の共振波長の $(2n-1)/2$ 倍とする。これにより、境界 2 7 1、2 7 2、2 7 3、... において反射される電磁波と点状欠陥 2 5 1、2 5 2、2 5 3、... によって反射される電磁波とが干渉して抑制され、出力導波路に導入される電磁波の強度を更に高めることができる。

【 0 0 5 8 】

出力導波路の所定範囲(例えば図 1 の 1 4 1)を通過する電磁波の全てが屈曲部(例えば図

50

1の171)を通過するとは限らない。屈曲部近傍の空孔12の周期、形状、大きさを調節することによって、屈曲部における電磁波の透過率の周波数依存性を制御することができる。その一例を図8及び図9に示す。図8は、図1の出力導波路の屈曲部171の直近で外側の角部にある空孔121の径を他の空孔の径よりも小さくしたものである。図9(a)に屈曲部の空孔に関するパラメータを周囲と等しくする場合(図1)、図9(b)に図8の場合の電磁波周波数帯域の透過率及び反射率をFDTD法(時間領域差分法)によって計算した結果を示す。図9(b)の計算においては、図8の空孔121の半径を $0.23a$ (a は空孔12の配列周期)、その他の空孔12の半径を $0.29a$ とした。屈曲部の空孔の径を変化させることにより、透過率が最大となる一般化周波数を 0.271 ((a) の場合)から 0.267 ((b) の場合)に変化させることができる。これにより、前記の3欠損直線状ドナー型クラスタ欠陥の共振周波数 0.267 (一般化周波数)と一致させ、所定周波数の電磁波を効率よく通過するようにすることができる。

10

【0059】

図8の例では、共振器の共振周波数と屈曲部の最大透過率の周波数とが共に配列周期 a に比例する。そのため、1つの共振周波数について共振器及び屈曲部の設計を行えば、他の共振周波数についても配列周期 a を調節することにより、容易に共振器の共振周波数と屈曲部の最大透過率の周波数とを一致させることができる。これは特に、ヘテロ構造を用いる場合に、各異屈折率領域毎に屈曲部の設計を行う必要がないという点で有用である。また、このような制御は、屈曲部近傍の空孔12の他のパラメータを調節した場合にも同様に適用できる。

20

【0060】

出力導波路の両端のうち一方に終端部を設ける場合には、他方の端における外部との電磁波の授受の効率は、終端部と共振器の間の距離に依存する。これについて、図10(a)に示す例を用いて計算する。入力導波路13の一方の端をポート1、他方の端をポート2、出力導波路14の電磁波の授受を行う側をポート3、終端部側をポート4とする。ポート1及びポート3においては反射率を0とする。ポート2側には例えば隣接異屈折率領域が存在する等の理由により反射率を1とする。導波路終端部であるポート4における反射率は1とする。また、ポート1~ポート3それぞれの共振器からの距離 d_1 、 d_2 、 d_3 を、いずれも共振波長の $(2n-1)/4$ 倍(n は正の整数)とする。ポート4と共振器の間の距離 d_4 が共振波長の $1\sim 1.5$ 倍の間における共振器の共振波長を有する電磁波の強度を各ポートに対して計算した結果を図10(b)に示す。この図より、距離 d_4 が共振波長の 1.25 倍の時、ポート3に共振器の共振波長を有する電磁波が全て出力されることがわかる。これは、出力導波路の端部と共振器の間の距離を共振波長の $(2n-1)/4$ 倍(n は正の整数)の場合に対応する。

30

【図面の簡単な説明】

【図1】 本発明に係る電磁波周波数フィルタの一実施例である、2次元フォトニック結晶を用いた電磁波周波数フィルタの模式図。

【図2】 図1の電磁波周波数フィルタにおける電磁波の分波を説明する図。

【図3】 異なる周波数を有する複数種類の電磁波の取り出し又は導入を行う、2次元フォトニック結晶を用いた電磁波周波数フィルタの一実施例の模式図。

【図4】 所定の周波数を有する電磁波を所望の出力導波路へ出力するスイッチ機能を有する、2次元フォトニック結晶を用いた電磁波周波数フィルタの一実施例の模式図。

40

【図5】 本発明に係る電磁波周波数フィルタの一実施例である、面内ヘテロ構造2次元フォトニック結晶を用いた電磁波周波数フィルタの一構成例の模式図。

【図6】 図5の電磁波周波数フィルタにおける電磁波の分波を説明する図。

【図7】 図5の電磁波周波数フィルタにおける入力導波路の透過周波数帯域と共振周波数について禁制帯領域間の関係を示す模式図。

【図8】 出力導波路の屈曲部の空孔のパラメータを調節する一例を示す模式図。

【図9】 図1及び図8における出力導波路の屈曲部の透過率を計算した結果を示すグラフ。

【図10】 出力導波路と共振器の間の距離による、各導波路の端部における共振器の共

50

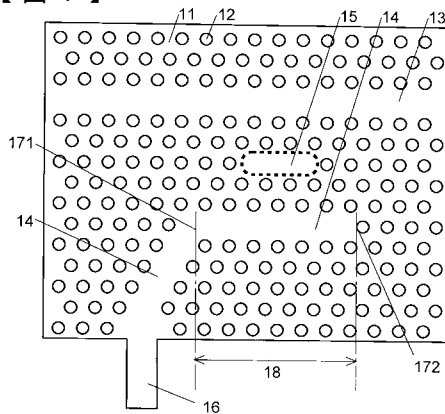
振波長を有する電磁波の強度を計算した結果を示すグラフ。

【符号の説明】

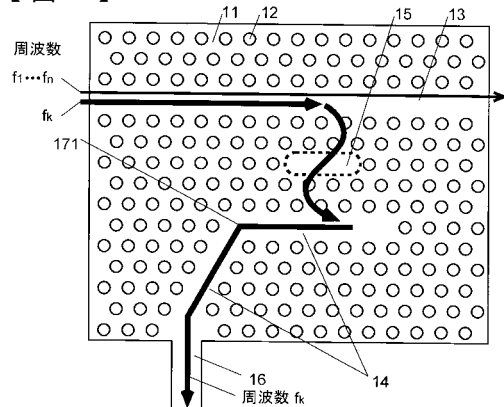
- 1 1、2 1 ... 本体
- 1 2、1 2 1、2 2 ... 空孔
- 1 3、2 3 ... 入力導波路
- 1 4、1 4 1、1 4 2、1 4 3、1 4 4、2 4 1、2 4 2 ... 出力導波路
- 1 5、1 5 1、1 5 2、1 5 3、1 5 4、2 5 1、2 5 2 ... 点状欠陥
- 1 6、1 6 1、1 6 2、1 6 3、1 6 4、2 6 1 ... 外部導波路
- 1 7 1 ... 屈曲部
- 1 7 2 ... 終端部
- 1 8 ... 所定範囲
- 1 9 3、1 9 4 ... 屈折率可変部材
- 2 0 1、2 0 2、2 0 3 ... 禁制帯領域
- 2 7 1、2 7 2、2 7 3 ... 禁制帯領域境界

10

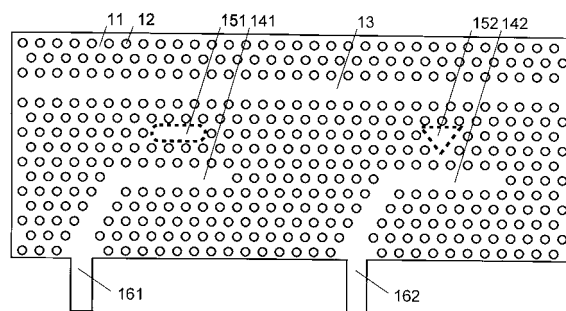
【図 1】



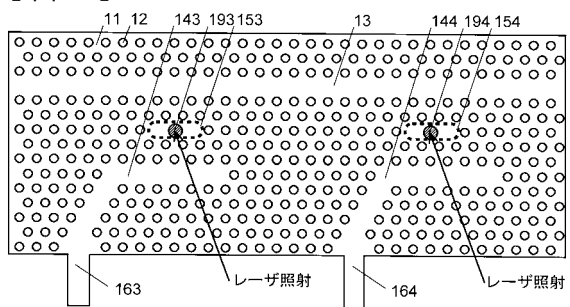
【図 2】



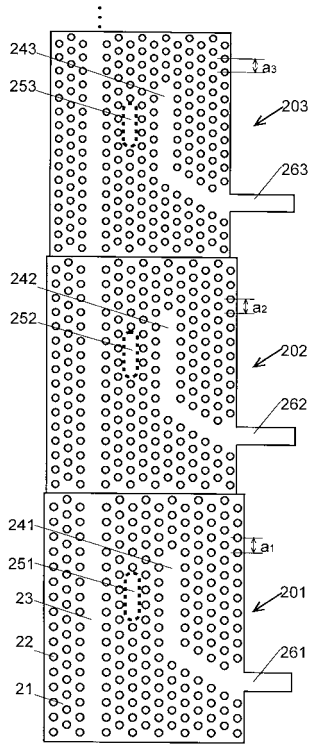
【図 3】



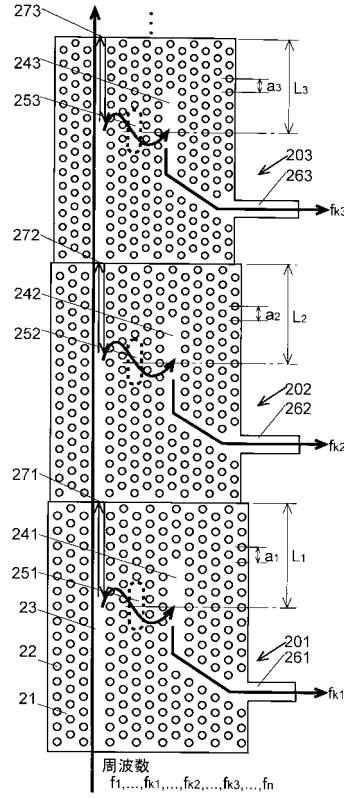
【図 4】



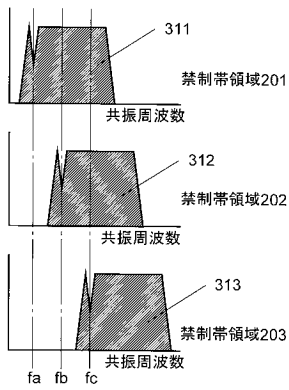
【 図 5 】



【 図 6 】

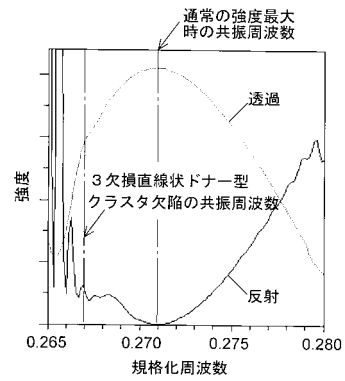


【 図 7 】

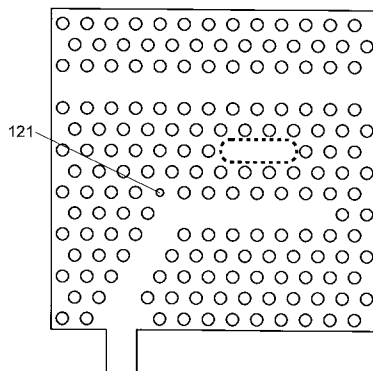


【 図 9 】

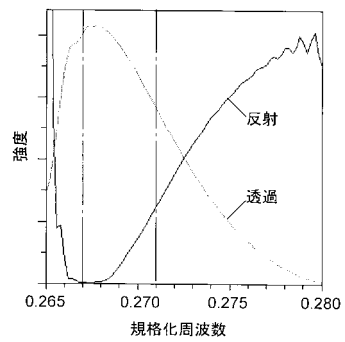
(a) 曲げ部空孔の半径 $r=0.29$ (通常)



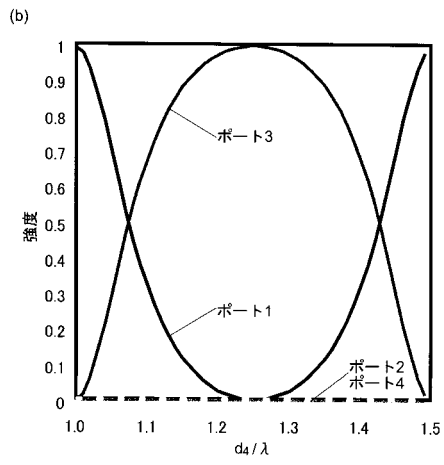
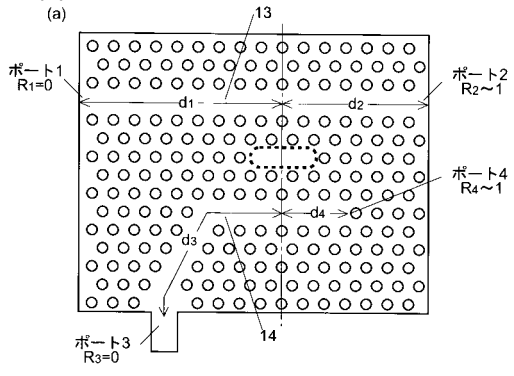
【 図 8 】



(b) $r=0.23$



【図 10】



フロントページの続き

- (72)発明者 浅野 卓
京都市山科区安朱東海道町16の1 緑山荘A - 207
- (72)発明者 高野 仁路
大阪府門真市大字門真1048番地 松下電工株式会社内

審査官 日夏 貴史

- (56)参考文献 国際公開第98/057207(WO, A1)
国際公開第98/053535(WO, A1)
国際公開第01/020379(WO, A1)
特開平05-323390(JP, A)
特開2004-12780(JP, A)
国際公開第01/077726(WO, A1)
特開2004-233941(JP, A)
特開2002-268105(JP, A)
特開2001-272555(JP, A)
国際公開第00/59140(WO, A1)
国際公開第03/81304(WO, A1)
国際公開第98/53351(WO, A1)
M. Tokushima et.al., Electronics Letters, 2001年11月22日, Vol.37 No.24, p.1454-1455
宋奉植 et.al., 2002年秋季第63回応用物理学学会学術講演会予稿集, 2002年 9月24日, 第3分冊, p.916, 25p-YA-17
A.Talneau et.al., Applied Physics Letters, 2002年 1月28日, Vol.80 No.4, p.547-549
I. Ntakos et.al., 2002 IEEE/LEOS Annual Meeting Conference Proceedings, 2002年11月10日, Vol. 2, p.518-519
茂木歩 et al., 2002年春季第49回応用物理学関係連合講演会講演予稿集, 2002年 3月27日, 第3分冊, p.1038
浅野卓 et al., 2次元フォトリック結晶による波長合分波デバイス - 点欠陥間の干渉 -, 2002年春季第49回応用物理学関係連合講演会講演予稿集, 2002年 3月27日, 第3分冊, p.1039
望月理光 et al., 2次元フォトリック結晶による波長合分波デバイス - 複数の格子点を埋めたドナー型欠陥によるQ値の向上 -, 2002年春季第49回応用物理学関係連合講演会講演予稿集, 2002年 3月27日, 第3分冊, p.1039
浅野卓 et al., 2次元フォトリック結晶による波長合分波デバイス - 面内ヘテロ構造の提案 -, 2002年春季第49回応用物理学関係連合講演会講演予稿集, 2002年 3月27日, 第3分冊, p.1039
Applied Physics Letters, A.Chutinan et al., 2001年10月22日, Vol.79 No.17, p.2690-2692

(58)調査した分野(Int.Cl.⁷, DB名)

G02B 6/12 - 6/14
G02F 1/00 - 1/035
G02F 1/29 - 1/313