

(19) 日本国特許庁(JP)

(12) 公開特許公報(A)

(11) 特許出願公開番号

特開2005-7005

(P2005-7005A)

(43) 公開日 平成17年1月13日(2005.1.13)

(51) Int. Cl.⁷

A61B 5/05

H01L 39/04

F I

A61B 5/05

H01L 39/04

テーマコード(参考)

4C027

4M114

審査請求 有 請求項の数 8 O L (全 10 頁)

| | | | |
|-----------|------------------------------|----------|--|
| (21) 出願番号 | 特願2003-175977 (P2003-175977) | (71) 出願人 | 503360115 独立行政法人 科学技術振興機構 埼玉県川口市本町4丁目1番8号 |
| (22) 出願日 | 平成15年6月20日(2003.6.20) | (74) 代理人 | 100099265 弁理士 長瀬 成城 |
| | | (72) 発明者 | 武田 常広 茨城県つくば市春日2-43-8 |
| | | Fターム(参考) | 4C027 AA10 KK01 4M114 AA31 BB03 CC08 CC16 DA25 DA26 DA32 |

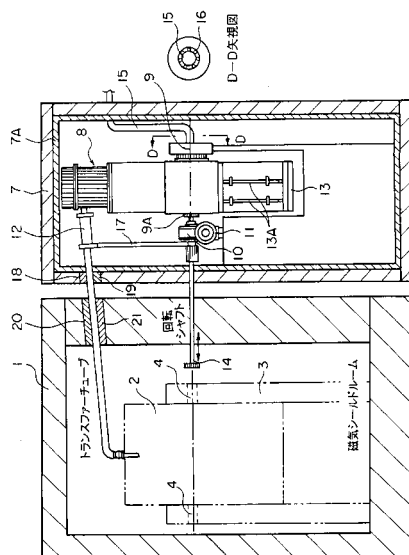
(54) 【発明の名称】 トランスファーチューブ移動支持装置

(57) 【要約】

【目的】ヘリウム循環装置およびヘリウム循環装置とデュワーとを連通接続するトランスファーチューブをデュワーの座位および仰臥位の両方の位置に対応して移動できるようにしたトランスファーチューブ移動支持装置を提供する。

【構成】座位および仰臥位の両方の位置で使用可能な脳磁計において、磁気シールドルーム内に配置されたデュワー2と、ヘリウム循環装置を収納する収納室内に配置されたヘリウム循環装置8と、それらを連通接続するトランスファーチューブ12とを備え、前記デュワーは座位および仰臥位の両方の姿勢を取ることができ、またヘリウム循環装置もデュワーの座位および仰臥位に対応して両方の姿勢を取ることができ、それらを連通接続するトランスファーチューブが上記二つの位置に無理なく移動できるように磁気シールドルームおよび収納室の壁に形成した長孔内を移動可能にされていることを特徴とする。

【選択図】 図3



【特許請求の範囲】**【請求項 1】**

座位および仰臥位等の複数の位置で使用可能な脳磁計において、磁気シールドルーム内に配置されたデュワーと、ヘリウム循環装置を収納する収納室内に配置されたヘリウム循環装置と、それらを連通接続するトランスファーチューブとを備え、前記デュワーは座位および仰臥位等の複数の姿勢を取ることができ、またヘリウム循環装置もデュワーの座位および仰臥位の複数の位置に対応した姿勢を取ることができ、それらを連通接続するトランスファーチューブが上記二つの位置に無理なく移動できるように磁気シールドルームおよび収納室の壁に形成した長孔内を移動可能に支持されていることを特徴とするトランスファーチューブ移動支持装置。

10

【請求項 2】

前記装置は、冷媒用チューブおよび電気配線がヘリウム循環装置が移動する際にそれらに無理な力がかからぬよう回転軸受内部を介してヘリウム循環装置に支持されていることを特徴とする請求項 1 に記載のトランスファーチューブ移動支持装置。

【請求項 3】

前記ヘリウム循環装置に接続されるトランスファーチューブは、収納室内において、防振機構を介して収納室固定部に固定されていることを特徴とする請求項 1 または請求項 2 に記載のトランスファーチューブ移動支持装置。

【請求項 4】

前記ヘリウム循環装置の収納室の壁は、防音、防磁機能を有する壁で構成したことを特徴とする請求項 1 ~ 請求項 3 のいずれかに記載のトランスファーチューブ移動支持装置。

20

【請求項 5】

前記ヘリウム循環装置を回転するための回転シャフトは、ヘリウム循環装置から切り離しできるように構成したことを特徴とする請求項 1 ~ 請求項 4 のいずれかに記載のトランスファーチューブ移動支持装置。

【請求項 6】

前記ヘリウム循環装置を回転するための回転シャフトは、磁気シールドルーム内または収納室内から操作できるようにしたことを特徴とする請求項 5 に記載のトランスファーチューブ移動支持装置。

【請求項 7】

前記トランスファーチューブがヘリウム収納室壁を貫通する部位は、防音、防磁機能を有する材料により孔が塞がれるように構成したことを特徴とする請求項 1 ~ 請求項 6 のいずれかに記載のトランスファーチューブ移動支持装置。

30

【請求項 8】

前記ヘリウム循環装置は、ヘリウム循環装置の回転軸に対してカウンターバランスを有することを特徴とする請求項 1 ~ 請求項 7 のいずれかに記載のトランスファーチューブ移動支持装置。

【請求項 9】

座位および仰臥位の両方の位置で使用可能な脳磁計において、磁気シールドルーム内に配置されたデュワーを座位から仰臥位に変更する際に、収納室内に配置されたヘリウム循環装置もデュワーに連動して座位から仰臥位に変更し、それらを連通接続するトランスファーチューブも磁気シールドルームおよび収納室の壁に対して移動しながら、上記両方の位置に無理なく対応できるようにしたことを特徴とするトランスファーチューブ移動支持方法。

40

【発明の詳細な説明】**【0001】****【発明の属する技術分野】**

本発明は、人体あるいは生物体から発生する磁場の計測を行うための医療用診断装置、脳磁計用材料の透磁率を測定するための物性測定装置、磁気的な信号伝送のインターフェイスのための通信装置等に用いるデュワーを被検者の座位および仰臥位の両方の位置で使用

50

可能とするために、ヘリウム循環装置およびヘリウム循環装置とデュワーとを連通接続するトランスファーチューブをデュワーの座位および仰臥位の両方の位置に対応して移動できるようにしたトランスファーチューブ移動支持装置およびその方法に関するものである。

【0002】

【従来の技術】

極めて多くの低温物性研究や超伝導素子を用いた計測器等の冷却に、液体ヘリウムは不可欠である。また、人間の脳から発する磁界を検出する脳磁気計測システム等では脳の活動を高時空間分解能で非侵襲的に計測できるSQUID（超電導量子干渉計）が利用されており、このSQUIDの冷却にも液体ヘリウムが利用されている。

10

【0003】

上述した装置等では現在ほとんどの場合、冷却のための液体ヘリウムは蒸発した後、大気に放出する形となっており、上記システムに使用している従来からの液体ヘリウム槽でも、同槽から蒸発したヘリウムガスは、ほとんどの場合大気に開放している。しかし、この場合1リットル当たり約1200円する高価なヘリウムを多量に無駄に消費するため経済的かつ資源的に問題があり、このため、蒸発したヘリウムガスを回収し再度液化して再利用したいという要求は極めて強いものがある。

このため、最近では、液体ヘリウム貯留槽で気化したヘリウムガスを全量回収し、システム内でヘリウムガス内の汚染物質を除去した後、再凝縮して液化する再循環システムが研究されている（特許文献1）。

20

【0004】

【特許文献1】特願平10-369064号

【0005】

【発明が解決しようとする課題】

上記出願中のヘリウム循環装置は、4KGM冷凍機を用い回収したヘリウムガスの大半を、冷却能力の大きい第1段目の冷凍サイクルを利用し、液体にすることなく、40K程度の低温ガスに冷却した後、デュワーのネックチューブ部に供給し、再度高温ガスとして回収することによって冷却能力を発揮させる。次に回収された1部のガスは、全冷凍サイクルを利用し、4Kの液体ヘリウムにして、別の供給ラインからデュワーに注入することによって、デュワーを4Kに保持する。同時に蒸発したヘリウムガスをできるだけ低温で回収し、直ちに液体ヘリウムに再凝縮して再度デュワーに戻すというシステムを採用している。

30

【0006】

ところで、上記システムは基本的には、デュワーは被検者が座位または仰臥位で使用することを前提として構成しているため、デュワーは磁気シールドルーム内でデュワー支持台に座位あるいは仰臥位に対応した状態で確りと固定されており、またデュワーにヘリウムを供給するヘリウム循環装置も、収納室内でデュワーと同様に移動不能に適宜手段で固定されており、デュワーとヘリウム循環装置を連通接続するトランスファーチューブも磁気シールドルームおよびヘリウム収納室を構成する壁に固定されて取り付けられている構成となっている。

40

【0007】

しかしながら、最近、デュワーを座位および仰臥位の両方の位置あるいはその中間の姿勢で使用できるようにしたいという要求がでてきており、デュワーおよびヘリウム循環装置を所定の回転軸を中心に回転可能に構成する必要が生じてきた。また、それに伴って両者を連通接続するトランスファーチューブも壁に対して移動可能に支持する必要がでてきた。

このような背景から、本発明は、上記の問題点を解決するために、座位および仰臥位で使用可能な脳磁計において、磁気シールドルーム内に配置されたデュワーと、収納室内に配置されたヘリウム循環装置と、それらを連通接続するトランスファーチューブとがデュワーの座位および仰臥位の両方の位置に対応した姿勢を容易に取ることができるようにした

50

トランスファーチューブ移動支持装置および方法を提供することを目的とする。

【0008】

【課題を解決するための手段】

このため、本発明が採用した課題解決手段は、

座位および仰臥位等の複数の位置で使用可能な脳磁計において、磁気シールドルーム内に配置されたデュワーと、ヘリウム循環装置を収納する収納室内に配置されたヘリウム循環装置と、それらを連通接続するトランスファーチューブとを備え、前記デュワーは座位および仰臥位等の複数の姿勢を取ることができ、またヘリウム循環装置もデュワーの座位および仰臥位の複数の位置に対応した姿勢を取ることができ、それらを連通接続するトランスファーチューブが上記二つの位置に無理なく移動できるように磁気シールドルームおよび収納室の壁に形成した長孔内を移動可能に支持されていることを特徴とするトランスファーチューブ移動支持装置である。

10

また、前記装置は、冷媒用チューブおよび電気配線がヘリウム循環装置が移動する際にそれらに無理な力がかからぬよう回転軸受内部を介してヘリウム循環装置に支持されていることを特徴とするトランスファーチューブ移動支持装置である。

また、前記ヘリウム循環装置に接続されるトランスファーチューブは、収納室内において、防振機構を介して収納室固定部に固定されていることを特徴とするトランスファーチューブ移動支持装置である。

また、前記ヘリウム循環装置の収納室の壁は、防音、防磁機能を有する壁で構成したことを特徴とするトランスファーチューブ移動支持装置である。

20

また、前記ヘリウム循環装置を回転するための回転シャフトは、ヘリウム循環装置から切り離しできるように構成したことを特徴とするトランスファーチューブ移動支持装置である。

また、前記ヘリウム循環装置を回転するための回転シャフトは、磁気シールドルーム内または収納室内から操作できるようにしたことを特徴とするトランスファーチューブ移動支持装置である。

また、前記トランスファーチューブがヘリウム収納室壁を貫通する部位は、防音、防磁機能を有する材料により孔が塞がれるように構成したことを特徴とするトランスファーチューブ移動支持装置である。

また、前記ヘリウム循環装置は、ヘリウム循環装置の回転軸に対してカウンターバランスを有することを特徴とするトランスファーチューブ移動支持装置である。

30

また、座位および仰臥位の両方の位置で使用可能な脳磁計において、磁気シールドルーム内に配置されたデュワーを座位から仰臥位に変更する際に、収納室内に配置されたヘリウム循環装置もデュワーに連動して座位から仰臥位に変更し、それらを連通接続するトランスファーチューブも磁気シールドルームおよび収納室の壁に対して移動しながら、上記両方の位置に無理なく対応できるようにしたことを特徴とするトランスファーチューブ移動支持方法である。

【0009】

【発明の実施形態】

以下、図面を参照して本発明に係るトランスファーチューブ移動支持装置の構成を説明すると、図1はデュワーを収納した磁気シールドルームとヘリウム循環装置を収納した収納室の平面図、図2は図1中のA-A矢視図、図3は図1中のB-B断面図、図4は図1中のC-C矢視図である。

40

【0010】図において、1は非磁性材で囲まれた磁気シールドルームであり、磁気シールドルーム1は出入口1Aを有し、さらに磁気シールドルーム内にはデュワー2が配置されている。デュワー2は公知のものであり、支持台3上に軸4、4を中心に図2に示すように揺動自在に支持され、被検者6が座位および仰臥位の両方の位置をとることができるようになっている。図中、5はベットである。

【0011】図1において7はヘリウム循環装置8を収納する収納室であり、収納室7には、前記デュワー2から蒸発したヘリウムを再液化するとともに、デュワー2内で不足し

50

たヘリウムを適宜供給することができる公知のヘリウム循環装置 8 が配置されている。ヘリウム循環装置 8 は、ヘリウムガスを再液化するための公知の冷凍機等を備えており、これらは図 3 に示すように所定の容器内に納められコンパクトに纏められている。そしてヘリウム循環装置 8 も、前記デュワー 2 の回転軸 4、4 と同じ回転軸線上 9、9 で揺動可能に支持されている。

【0012】回転軸 9 A にはウォームギヤ機構等からなる減速機構 10 を介して回転ハンドル 11 が接続され、ヘリウム循環装置 8 を回転軸線 9 回りに回転できる構成となっている。ヘリウム循環装置 8 には再液化したヘリウムをデュワーに供給するとともに、デュワーで蒸発したヘリウムをヘリウム循環装置に供給できるトランスファーチューブ 12 が接続されており、トランスファーチューブ 12 の他端はデュワー 2 に連通接続されている。トランスファーチューブ 12 は、熱効率を高めるために、比較的太い多層管が使用されている。

10

【0013】またヘリウム循環装置 8 には回転軸線 9 に対して反対側にカウンターバランス 13 が取り付けられており、カウンターバランス 13 を設けることにより、ヘリウム循環装置 8 とのバランスを調整して軽い力で同装置を簡単に揺動できるようになっている。カウンターバランス 13 はヘリウム装置 8 の回転軸線 9 に対して反対側に錘 13 を取り付けることができる構造となっており、また錘 13 は、ネジ 13 A により回転軸線 9 からの距離を自由に変更できるようになっている。

【0014】デュワー 2 を収納する磁気シールドルーム 1 内には、磁気シールドルーム 1 内からヘリウム循環装置 8 を回転させることができる回転シャフト 14 が取り付けられている。この回転シャフト 14 は回転軸線 9 と同じ軸線上に配置されており、回転シャフト 14 を利用してヘリウム循環装置 8 を回転させる時には、磁気シールドルーム 1 内から、図 3 中、回転シャフト 14 を右方に移動してヘリウム循環装置 8 の前記回転軸 9 A にスプライン結合する。その後、回転シャフト 14 を回転するとヘリウム循環装置 8 を回転軸線 9 を中心に揺動させることができるようになっている。また回転シャフト 14 を図中左方に移動すると、回転軸 9 A のスプラインから回転シャフト 14 が引き抜かれて分離され、ヘリウム循環装置 8 の振動が回転シャフト 14 に伝達しない構成となっている。このようにすることで、磁気シールドに不要の振動が伝達することが防止される。なお、回転シャフト 14 は必要に応じて、収納室 7 内でも回転操作、切り離し操作ができるように構成することもできる。

20

30

【0015】ヘリウム循環装置 8 には冷凍機冷媒チューブや電気配線等を束ねたケーブル 15 が接続されている。このため、ヘリウム循環装置が回転した時にこのケーブル 15 に無理な力がかからぬように、図中 D - D 矢視図にもあるように、前記チューブや電気配線を纏めたケーブル 15 はヘリウム循環装置 8 に対して回転可能な軸受 16 で支持されている。

【0016】ヘリウム循環装置 8 に接続されたトランスファーチューブ 12 は収納室 7 内で、防振部材 17 を介してヘリウム循環装置 8 の固定側（本例ではヘリウム循環装置の回転軸を支持する軸受）に固定されており、トランスファーチューブ 12 の振動を抑制している。

また収納室 7 の内壁は防音および磁気シールド材 7 A が隙間無く貼られており、ヘリウム循環装置 8 から発生した音や磁気が収納室 7 外に漏れないようになっている。

40

【0017】ヘリウム循環装置 8 に連通接続されたトランスファーチューブ 12 が収納室 7 を貫通する部分および磁気シールドルーム 1 を貫通する部分には、図 2、図 4 に示すようにヘリウム循環装置 8 が回転した時にトランスファーチューブ 12 も一体で移動できるように回転中心を中心にして形成した長孔 18、20 が形成されている。この長孔 18、20 はトランスファーチューブ 12 の位置が決められた段階でトランスファーチューブ 12 が貫通している部分を除く孔を完全に塞ぐよう防音（防振）、磁気シールド材 19、21 が充填されるようになっている。収納室側に設ける防音、磁気シールド材 19 は音や磁気が外部に漏れないように隙間が無いように孔 18 内に充填されることが重要であり、その充填方法および充填材料はそうした機能を達成できる材料であれば適宜選択しながら使

50

用することができる。なお、孔全体にトランスファーチューブの移動軌跡に合わせてスリットを入れたウレタンフォームを充填しておき、そのスリットを介してトランスファーチューブを移動させることができるようにすることも可能である。また、磁気シールド側の孔に充填する材料も同様に防振、防磁機能を持った材料を使用する。

【0018】

上記のように構成したデュワーを座位から仰臥位に揺動する手順を説明する。

システムの運転を停止し、それぞれの長孔18、20を塞いでいた防音(防振)、磁気シールド材(防磁材料)19、21を取り除き、回転ハンドル11あるいは回転シャフト14を回してヘリウム循環装置8を軸線9回りに揺動させる。

回転シャフト14を使用してヘリウム循環装置8を回転する場合には回転シャフト14を図3中、右方に移動して回転軸9Aにスプライン結合すると、回転シャフト14を回転させることでヘリウム循環装置8を揺動することができる。ヘリウム循環装置8を所定の位置に揺動した後は、回転シャフト14を図3中、左方に引き抜いて回転軸9Aから切り離すことで、ヘリウム循環装置の振動が磁気シールドルーム内に伝達することを防止できる。また収納室7内でヘリウム循環装置8を回転させる場合には操作ハンドル11を使用する。

10

【0019】

ヘリウム循環装置8の揺動によりトランスファーチューブ12で結合されているデュワー2も同じように軸4、4を中心に揺動し仰臥位置に移動する。

デュワー2およびヘリウム循環装置8の揺動動作が終了すると、磁気シールドルームおよび収納室側の長孔18、20を前述した防音、磁気シールド材19、21を使用して完全に塞ぐ。また防振部材によりトランスファーチューブを固定する。その後、装置の運転を再開することにより仰臥位置での検査を行うことができる。

20

なおヘリウム循環装置にはカウンターバランス13が設けられているため、軸回りの回転は円滑に行われる。また、ヘリウム循環装置8に接続される冷媒用チューブや電気配線等のケーブルは回転軸受16によって支持されるため、無理な力がかからず、ヘリウム循環装置8はスムーズに揺動することができる。また、トランスファーチューブ12の振動は、トランスファーチューブを位置決めした状態でトランスファーチューブ12を固定することができる防振部材17により抑制され、磁気シールドルーム1内のデュワー2に伝達されることは無くなる。このように、ヘリウム循環装置8の運転中は、トランスファーチューブ12の振動は防振部材17で抑制されるため、また、ヘリウム循環装置8から発生する微弱な磁力、音は収納室7を構成する壁7Aにより殆ど吸収され、磁気シールドルームに進入することはなくなる。

30

【0020】

本発明の実施形態について説明したが、磁気シールド材、防音材の材質、固着方法、防振部材の取り付け方法、トランスファーチューブの固定、支持方法、さらには、デュワーおよびヘリウム循環装置の回転手段等は設計時に、適宜選択できるものである。

さらに、本発明はその精神または主要な特徴から逸脱することなく、他のいかなる形でも実施できる。そのため、前述の実施形態はあらゆる点で単なる例示にすぎず限定的に解釈してはならない。

40

【0021】

【発明の効果】

以上説明したように、本発明によれば、座位および仰臥位で使用可能な脳磁計において、磁気シールドルーム内に配置されたデュワーと、循環装置収納室内に配置されたヘリウム循環装置と、それらを連通接続するトランスファーチューブがデュワーの座位および仰臥位の両方の位置に対応した姿勢を取ることができるため、デュワーを座位および仰臥位の両方の位置で使用できるという優れた効果を奏することができる。

【図面の簡単な説明】

【図1】本実施形態に係るデュワーを収納した磁気シールドルームとヘリウム循環装置を収納した収納室の平面図である。

50

【図2】図1中のA-A矢視図である。

【図3】図1中のB-B断面図である。

【図4】図1中のC-C矢視図である。

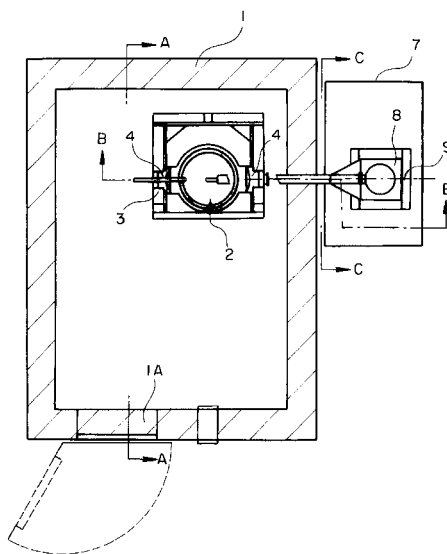
【符号の説明】

- 1 磁気シールドルーム
- 2 デュワー
- 3 支持台
- 4 軸
- 5 ベッド
- 6 被検者
- 7 収納室
- 8 ヘリウム循環装置
- 9 回転軸線
- 10 減速機構
- 11 回転ハンドル
- 12 トランスファーチューブ
- 13 カウンターバランス
- 14 回転シャフト
- 15 ケーブル
- 16 軸受
- 17 防振部材
- 18、20 長孔
- 19、21 防音、磁気シールド材

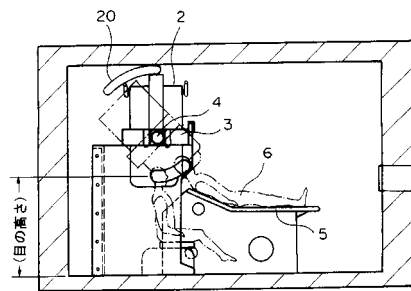
10

20

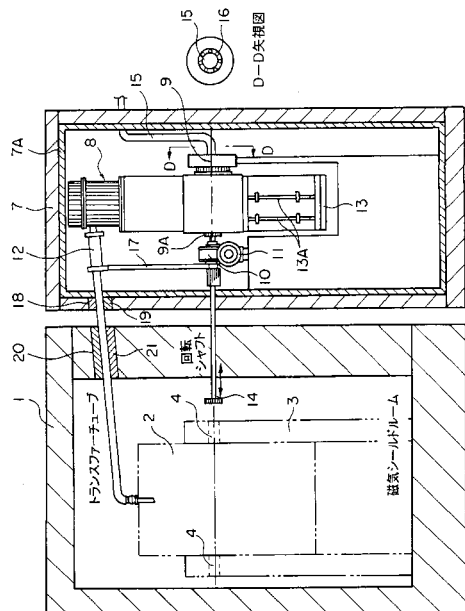
【図1】



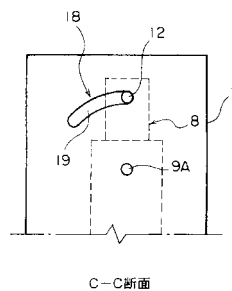
【図2】



【 図 3 】



【 図 4 】



【 手続補正書 】

【 提出日 】平成16年9月27日(2004.9.27)

【 手続補正 2 】

【 補正対象書類名 】明細書

【 補正対象項目名 】特許請求の範囲

【 補正方法 】変更

【 補正の内容 】

【 特許請求の範囲 】

【 請求項 1 】

座位および仰臥位等の複数の位置で使用可能な脳磁計において、磁気シールドルーム内に配置されたデュワーと、ヘリウム循環装置を収納する収納室内に配置されたヘリウム循環装置と、それらを連通接続するトランスファーチューブとを備え、前記デュワーは座位および仰臥位等の複数の姿勢を取ることができ、またヘリウム循環装置もデュワーの座位および仰臥位の複数の位置に対応した姿勢を取ることができ、それらを連通接続するトランスファーチューブが上記二つの位置に無理なく移動できるように磁気シールドルームおよび収納室の壁に形成した長孔内を移動可能に支持されていることを特徴とするトランスファーチューブ移動支持装置。

【 請求項 2 】

前記装置は、冷媒用チューブおよび電気配線がヘリウム循環装置が移動する際にそれらに無理な力がかからぬよう回転軸受内部を介してヘリウム循環装置に支持されていることを特徴とする請求項 1 に記載のトランスファーチューブ移動支持装置。

【 請求項 3 】

前記ヘリウム循環装置に接続されるトランスファーチューブは、収納室内において、防振機構を介して収納室固定部に固定されていることを特徴とする請求項 1 または請求項 2 に記載のトランスファーチューブ移動支持装置。

【請求項 4】

前記ヘリウム循環装置の収納室の壁は、防音、防磁機能を有する壁で構成したことを特徴とする請求項 1～請求項 3 のいずれかに記載のトランスファーチューブ移動支持装置。

【請求項 5】

前記ヘリウム循環装置を回転するための回転シャフトは、ヘリウム循環装置から切り離しできるように構成したことを特徴とする請求項 1～請求項 4 のいずれかに記載のトランスファーチューブ移動支持装置。

【請求項 6】

前記ヘリウム循環装置を回転するための回転シャフトは、磁気シールドルーム内または収納室内から操作できるようにしたことを特徴とする請求項 5 に記載のトランスファーチューブ移動支持装置。

【請求項 7】

前記トランスファーチューブがヘリウム収納室壁を貫通する部位は、防音、防磁機能を有する材料により孔が塞がれるように構成したことを特徴とする請求項 1～請求項 6 のいずれかに記載のトランスファーチューブ移動支持装置。

【請求項 8】

前記ヘリウム循環装置は、ヘリウム循環装置の回転軸に対してカウンターバランスを有することを特徴とする請求項 1～請求項 7 のいずれかに記載のトランスファーチューブ移動支持装置。

【手続補正 3】

【補正対象書類名】明細書

【補正対象項目名】0008

【補正方法】変更

【補正の内容】

【0008】

【課題を解決するための手段】

このため、本発明が採用した技術解決手段は、

座位および仰臥位等の複数の位置で使用可能な脳磁計において、磁気シールドルーム内に配置されたデュワーと、ヘリウム循環装置を収納する収納室内に配置されたヘリウム循環装置と、それらを連通接続するトランスファーチューブとを備え、前記デュワーは座位および仰臥位等の複数の姿勢を取ることができ、またヘリウム循環装置もデュワーの座位および仰臥位の複数の位置に対応した姿勢を取ることができ、それらを連通接続するトランスファーチューブが上記二つの位置に無理なく移動できるように磁気シールドルームおよび収納室の壁に形成した長孔内を移動可能に支持されていることを特徴とするトランスファーチューブ移動支持装置である。

また、前記装置は、冷媒用チューブおよび電気配線がヘリウム循環装置が移動する際にそれらに無理な力がかからぬよう回転軸受内部を介してヘリウム循環装置に支持されていることを特徴とするトランスファーチューブ移動支持装置である。

また、前記ヘリウム循環装置に接続されるトランスファーチューブは、収納室内において、防振機構を介して収納室固定部に固定されていることを特徴とするトランスファーチューブ移動支持装置である。

また、前記ヘリウム循環装置の収納室の壁は、防音、防磁機能を有する壁で構成したことを特徴とするトランスファーチューブ移動支持装置である。

また、前記ヘリウム循環装置を回転するための回転シャフトは、ヘリウム循環装置から切り離しできるように構成したことを特徴とするトランスファーチューブ移動支持装置である。

また、前記ヘリウム循環装置を回転するための回転シャフトは、磁気シールドルーム内または収納室内から操作できるようにしたことを特徴とするトランスファーチューブ移動支持装置である。

また、前記トランスファーチューブがヘリウム収納室壁を貫通する部位は、防音、防磁機

能を有する材料により孔が塞がれるように構成したことを特徴とするトランスファーチューブ移動支持装置である。

また、前記ヘリウム循環装置は、ヘリウム循環装置の回転軸に対してカウンターバランスを有することを特徴とするトランスファーチューブ移動支持装置である。