

(19) 日本国特許庁(JP)

(12) 公開特許公報(A)

(11) 特許出願公開番号

特開2005-81473
(P2005-81473A)

(43) 公開日 平成17年3月31日(2005.3.31)

(51) Int. Cl. ⁷	F I	テーマコード (参考)
B 2 4 D 3/06	B 2 4 D 3/06	3 C 0 6 3
B 2 4 D 3/00	B 2 4 D 3/00	3 4 0

審査請求 未請求 請求項の数 4 O L (全 11 頁)

(21) 出願番号	特願2003-314663 (P2003-314663)	(71) 出願人	503360115 独立行政法人科学技術振興機構 埼玉県川口市本町4丁目1番8号
(22) 出願日	平成15年9月5日(2003.9.5)	(71) 出願人	500372717 学校法人福岡工業大学 福岡県福岡市東区和白東3丁目30番1号
		(71) 出願人	000004293 株式会社ノリタケカンパニーリミテド 愛知県名古屋市西区則武新町3丁目1番36号
		(71) 出願人	000111410 株式会社ノリタケスーパーアブレーション 福岡県浮羽郡田主丸町大字竹野210番地
		(74) 代理人	100099508 弁理士 加藤 久

最終頁に続く

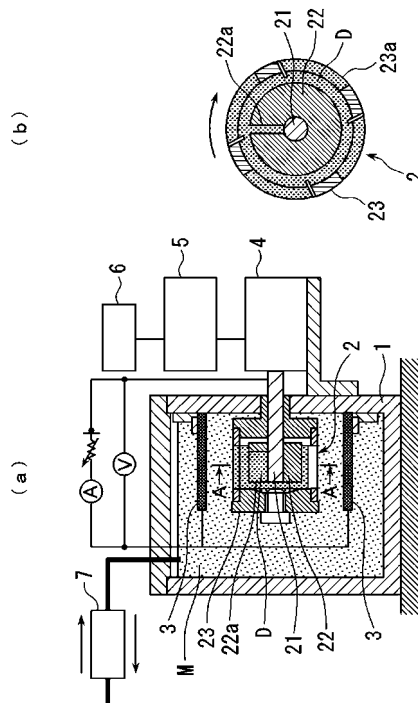
(54) 【発明の名称】 高集中度電鍍工具およびその製造方法

(57) 【要約】

【課題】 回転式電鍍法により高い砥粒集中度の電鍍棒状体を安定して得ることのできる電鍍技術を確立し、耐摩耗性に優れ平滑な研削加工面を創成することのできる高集中度電鍍工具を得る。

【解決手段】 電鍍棒状体形成治具2と陽極3とをメッキ液Mに浸漬して、電鍍棒状体形成治具2を一定時間で回転と静止とを繰り返しながら通電するか、または、一定時間で回転と回転振動と静止とを繰り返しながら通電するかして、電鍍棒状体形成治具2の棒状体形成空間22aに堆積する砥粒Dをメッキ金属により固着して棒状体を製造し、この電鍍棒状体を工具素材として成形加工することによって、砥粒密度が35～50体積%の高集中度電鍍工具を製造する。

【選択図】 図1



【特許請求の範囲】

【請求項 1】

回転式電鍍法により形成され、砥粒密度が 35 ~ 50 体積%である電鍍棒状体を素材として成形加工された高集中度電鍍工具。

【請求項 2】

前記電鍍棒状体が、電鍍棒状体形成治具を一定時間で回転と静止とを繰り返しながら通電することにより、または、一定時間で回転と回転振動と静止とを繰り返しながら通電することにより形成された電鍍棒状体である請求項 1 記載の高集中度電鍍工具。

【請求項 3】

電鍍棒状体形成治具と陽極とをメッキ金属液に浸漬して電鍍法により棒状体を製造する回転式電鍍法において、前記電鍍棒状体形成治具を一定時間で回転と静止とを繰り返しながら通電するか、または、一定時間で回転と回転振動と静止とを繰り返しながら通電するかして、前記電鍍棒状体形成治具の棒状体形成空間に堆積する砥粒をメッキ金属により固着して棒状体を製造することを特徴とする電鍍棒状体の製造方法。

10

【請求項 4】

請求項 3 記載の製造方法により製造した電鍍棒状体を工具素材とし、この工具素材を成形加工して加工用工具とする高集中度電鍍工具の製造方法。

【発明の詳細な説明】

【技術分野】

【0001】

20

本発明は、回転式電鍍法を利用して砥粒集中度の高い電鍍工具を製造する技術に関する。

【背景技術】

【0002】

工業製品の高集積化、小型化、高性能化に伴い、これらの工業製品を製作するための金型や構成部品も小型化、精密化し、これらの部品類に対する精密加工が増大している。このような精密加工に使用する工具は、工具自体の寸法が微小で、かつ製造の際に高い寸法精度および形状精度が要求される。

【0003】

このような微小加工用工具として、微小径の鋼製あるいは超硬合金製の棒状シャンクの先端部にダイヤモンド砥粒や c B N 砥粒などの超砥粒を電着により固着した電着工具がある。この電着工具では、砥粒層を多層に形成しようとする、メッキ金属層の偏析が大きくなって均一な厚さの砥粒層の形成が困難であるうえ、その内部の砥粒の分布も不均一になる。また、砥粒層を多層にすると、シャンク本体部と砥粒層形成部の境界部付近の径が小さいために当該部分の剛性が低下してしまう。このような点を考慮して、従来は微小径の電着工具として単層の砥粒層を形成した工具が使用されてきた。

30

しかし、上記のような微小径電着工具は、シャンクの径が微小であることおよび砥粒層が単層であることから、(a) 電着時にシャンク先端に電流が集中して正確な形状の砥粒層の創成ができにくい、(b) 砥粒の均一安定な電着が難しい、(c) 微小径のシャンクの電着部の加工が難しい、(d) 砥粒層が単層であるので、工具を工作機械に取り付けたときの振れを除去するツルーイングができない、(e) シャンクの電着部と砥粒層の接合が弱く、使用時に剥離しやすい、(f) 工具自体が微小径であるために強度、剛性が小さく破損しやすい、砥粒保持力が不十分で寿命が短い、という問題がある。

40

【0004】

このような問題に対処した電着砥石の製造方法として、基材上に砥粒を沈降させるとともに、通電メッキをすることにより基板上に微粒の砥粒を多層に高密度でかつ均一に電着皮膜を形成させる方法が、特許文献 1、特許文献 2 に開示されている。

特許文献 1、特許文献 2 に記載の製造方法では、ニッケルメッキ液が一定温度に保たれたメッキ浴槽内に配置された基材に、メッキ液内に分散された微粒の砥粒が沈降して堆積し、砥粒が多層に電着された電鍍皮膜が形成される(本明細書においては、この電着方法

50

を沈降式電鍍法という)。この電鍍皮膜を工具材料として成形加工し、微小加工用工具とすることができる。

【0005】

また、微小加工用電鍍工具の製造方法が特許文献3に開示されている。

この特許文献3に記載の微小加工用電鍍工具の製造方法は、電鍍棒状体形成治具と陽極とをメッキ金属液に浸漬して電鍍法により棒状体を製造し、この棒状体を工具材料として成形加工して微小加工用工具とする方法である。電鍍棒状体形成治具は、メッキ金属液槽内に回転可能に水平配置された棒状の陰極と、この陰極を包囲して陰極とともに回転し、周方向の複数箇所に電鍍棒状体形成空間が形成された非電導体製の型枠と、この型枠と同期回転可能に同型枠の外側に配置され、メッキ金属液が浸透する孔を有する非電導体製の筒状体とを備えた構成としたものである。

10

上記の電鍍棒状体形成治具のなかの型枠と筒状体の間のメッキ金属液に砥粒を分散させ、電鍍棒状体形成治具を回転させながら電鍍棒状体形成治具のなかの陰極と陽極との間に通電して、電鍍棒状体形成空間に堆積する砥粒をメッキ金属により固着して棒状体を製造する(本明細書においては、この電着方法を回転式電鍍法という)。この棒状体形成工程において、砥粒は型枠と筒状体の間のメッキ金属液に分散させるだけであるので、砥粒の使用量は最小限ですみ、また、型枠と筒状体は同期回転しているので、型枠と筒状体の間のメッキ金属液中の砥粒が効率的に電鍍棒状体形成空間に堆積し、緻密な電鍍棒状体が形成される。

【0006】

20

電鍍材を工具材料として成形加工して微小加工用工具を製作する具体的な成形加工方法としては、特許文献4に開示された方法がある。

この成形加工方法は、電鍍によって製造した工具材料を回転させながらその先端部を所望の微小径を有する回転体形状に成形し、回転体形状に成形した工具材料をドレッシングして微小加工用工具とする方法である。

【特許文献1】特開2000-254866号公報

【特許文献2】特開2001-157968号公報

【特許文献3】特開2002-264019号公報

【特許文献4】特開2002-264017号公報

【発明の開示】

30

【発明が解決しようとする課題】

【0007】

特許文献3に記載の回転式電鍍法によって製造される電鍍棒状体は、内部まで砥粒がメッキ金属により固着された均質体であるので、それ自体の強度、剛性が高く、同文献および特許文献4に記載のような成形加工方法により棒状体を所定の寸法形状に仕上げ研削したりツルーイングを施したりして微小加工用工具とするのに適している。

【0008】

ところで、研削工具により平滑な加工面を創成するためには、工具技術の面からは、砥粒を微細化するとともに砥粒集中度を高めることが有効な手段である。ところが、特許文献3に記載の回転式電鍍法は、高い砥粒集中度を安定して得ることが難しいという問題点がある。特許文献1、特許文献2に記載の沈降式電鍍法では砥粒密度が50体積%(砥粒集中度に換算して200)程度の電鍍皮膜を得ることも可能であるが、メッキ効率が極めて低く、実用的な製造コストで電鍍皮膜を得ることが困難である。回転式電鍍法の場合は、電鍍棒状体を効率良く製造することができるという利点がある一方で、得られる電鍍棒状体の砥粒密度は最大でも30体積%(砥粒集中度に換算して120)程度であり、安定して得られる砥粒密度は20体積%(砥粒集中度に換算して80)程度以下である。

40

【0009】

本発明が解決すべき課題は、回転式電鍍法により高い砥粒集中度の電鍍棒状体を安定して得ることのできる電鍍技術を確立し、耐摩耗性に優れ平滑な研削加工面を創成することのできる高集中度電鍍工具を得ることにある。

50

【課題を解決するための手段】**【0010】**

本発明者らは、高い砥粒集中度の電鍍棒状体を得ることのできる回転式電鍍法について鋭意検討した結果、電鍍棒状体形成治具を連続的に回転させるのではなく、回転と静止を組み合わせることで、または、この断続回転にさらに回転振動を組み合わせることで、得られる電鍍棒状体の砥粒集中度を高めることができることを確認して、高集中度電鍍工具およびその素材としての電鍍棒状体の製造方法の発明を完成させた。

【0011】

すなわち、本発明に係る電鍍工具は、回転式電鍍法により形成され、砥粒密度が35～50体積%である電鍍棒状体を素材として成形加工された高集中度電鍍工具である。

10

ここで、上記素材としての電鍍棒状体は、電鍍棒状体形成治具を一定時間で回転と静止とを繰り返しながら通電することにより、または、一定時間で回転と回転振動と静止とを繰り返しながら通電することにより形成された電鍍棒状体であることが望ましい。

【0012】

また本発明に係る電鍍棒状体の製造方法は、電鍍棒状体形成治具と陽極とをメッキ金属液に浸漬して電鍍法により棒状体を製造する回転式電鍍法において、前記電鍍棒状体形成治具を一定時間で回転と静止とを繰り返しながら通電するか、または、一定時間で回転と回転振動と静止とを繰り返しながら通電するかして、電鍍棒状体形成治具の棒状体形成空間に堆積する砥粒をメッキ金属により固着して棒状体を製造することを特徴とする。

上記の製造方法により製造した電鍍棒状体を工具素材とし、この工具素材を成形加工することにより、砥粒集中度の高い電鍍工具を製造することができる。

20

【発明の効果】**【0013】**

本発明に係る電鍍工具は、砥粒密度が35～50体積%（砥粒集中度に換算して140～200）の電鍍棒状体から成形加工された高集中度電鍍工具であるので、工具表面の連続切れ刃間隔が小さくなり、切り屑が小さくなって、平滑な加工面を創成することができ、微小加工用工具として最適であるとともに、耐摩耗性にも優れた工具となる。また、個々の砥粒に作用する研削抵抗が小さくなり、砥粒が脱落し難くなって、工具の損耗が低減される。とくに、電鍍棒状体形成治具を一定時間で回転と静止とを繰り返しながら通電することにより、または、一定時間で回転と回転振動と静止とを繰り返しながら通電することにより形成した電鍍棒状体を素材として成形加工した工具は、全体が均質でかつ高い砥粒集中度が得られた電鍍棒状体を素材としているので、工具の使用初期から末期にいたるまで安定して良好な加工精度を維持することができる。

30

【0014】

また、電鍍棒状体の製造方法として、電鍍棒状体形成治具を一定時間で回転と静止とを繰り返しながら通電することにより、砥粒密度が35体積%以上の電鍍棒状体を安定して製造することができる。電鍍棒状体形成治具を連続して回転させる方法の場合に比べて、回転と静止とを繰り返す断続回転法の場合は、電鍍棒状体形成治具の棒状体形成空間が真上の位置にきたときに回転を止めると、砥粒が棒状体形成空間の中に沈降し、これにより得られる電鍍棒状体の砥粒密度が増加する。さらに、断続回転に回転振動を加えることにより、凝集して沈降している砥粒に振動が与えられて砥粒が再分散され、陰極あるいは成膜した電鍍皮膜の表面と接触する砥粒の数が増えることになり、電鍍棒状体の砥粒密度がさらに増加する。

40

このようにして得られた高集中度の電鍍棒状体を工具素材として工具を製造することにより、高集中度の電鍍工具を得ることができる。

【発明を実施するための最良の形態】**【0015】**

沈降式電鍍法によって得られる電鍍皮膜を工具素材として使用すれば、砥粒密度が50体積%程度の高集中度電鍍工具を製作することも可能ではあるが、電鍍皮膜を製造するときのメッキ効率が極めて低い。これに対し、本発明の断続回転法または回転振動つき断続

50

回転法による電鍍棒状体の製造方法によれば、従来の沈降式電鍍法に匹敵する砥粒密度の電鍍棒状体を得ることができ、この電鍍棒状体を成形加工すれば高集中度の電鍍工具を得ることができる。

【0016】

本発明に係る電鍍棒状体の製造方法を実施するための装置としては、特許文献3に記載のような回転式の電鍍棒状体製造装置が最適である。装置の詳細な部分についての設計基準に特別な限定条件はないが、基本的な構成要件としては、メッキ金属液槽内に回転可能に水平配置された棒状の陰極と、この陰極を包囲して電鍍棒状体形成空間が形成され、陰極とともに回転する非電導体製の型枠と、この型枠と同期回転可能に同型枠の外側に配置され、メッキ金属液が浸透する孔を有する非電導体製の筒状体とを備えた電鍍棒状体形成治具と、陽極とから構成された装置であることが望ましい。後述する実験においても同様な基本構成の装置を使用している。ただし実験装置では、実験の目的を考慮して電鍍棒状体形成空間の個数は少なくしている。

10

【0017】

電鍍棒状体の製造に使用するメッキ液および砥粒としては、従来の電鍍あるいは電着において使用されるメッキ液および砥粒を使用することができる。メッキ金属としては、硬質高強度金属でかつコストが安く、品質安定性の良好なニッケル、クローム、コバルト、あるいはこれらの合金が適当である。使用する砥粒としては、アルミナ、炭化珪素などの一般砥粒でもよいが、ダイヤモンド砥粒や立方晶窒化硼素砥粒などの高硬度耐摩耗性に優れた超砥粒が最適であり、平均砥粒直径は2～15 μm が適当である。メッキ液砥粒濃度(=砥粒質量/メッキ液質量)は10～100質量%の範囲内で、目標とする電鍍棒状体の砥粒密度、他のメッキ条件たとえば陰極電流密度、電鍍棒状体形成治具の回転速度や静止時間、回転振動時間などに応じて最適な濃度を選択する。メッキ液砥粒濃度が10質量%より低いと共析する砥粒の密度が低下し、100質量%より高いとメッキ焼けが生じやすくなる。

20

【0018】

陰極電流密度は1～5 A/dm^2 の範囲が好ましい。陰極電流密度が1 A/dm^2 より低いと、メッキ焼けは生じ難くなるが、電鍍皮膜の成長速度が遅くなる。一方、陰極電流密度が5 A/dm^2 より高いと、電鍍皮膜の成長速度は速くなるが、極端にメッキ焼けが生じやすくなる。電鍍棒状体形成治具の回転速度や静止時間、回転振動時間などの最適値は、後述するような実験に基づいて設定するのが实际的である。

30

【0019】

電鍍棒状体を素材として工具に成形加工する方法は、特許文献3あるいは特許文献4に記載の方法をそのまま応用することができる。

【実施例1】

【0020】

以下、本発明者らが行った一連の実験結果に基づいて、高集中度電鍍工具の素材としての電鍍棒状体の製造方法を詳しく説明する。

図1は実験に使用した電鍍棒状体製造装置の概略構成図であり、(a)は全体図、(b)は(a)のA-A線断面図である。同図において、1は電鍍棒状体製造用のメッキ液槽、2はメッキ液槽1内に浸漬された電鍍棒状体形成治具、3は電鍍棒状体形成治具2の周りに配置された陽極、4は電鍍棒状体形成治具2を回転させるためのステッピングモータ、5はインターフェースボード、6はパーソナルコンピュータ、7は循環装置、Mはメッキ液である。

40

電鍍棒状体形成治具2は、全体がメッキ液槽1内に水平状態に配置され、ステンレス鋼製棒状体の陰極21と棒状体形成空間22aが形成されたアクリル樹脂製の型枠22および金属メッキ液は浸透可能で砥粒Dは通過しないフィルタ23aを有するアクリル樹脂製の筒状体23がステッピングモータ4に連結されて、回転、静止、回転振動がインターフェースボード5を介してパーソナルコンピュータ6により回転制御される。

【0021】

50

電鍍棒状体形成治具 2 が 1 回転する間に、型枠 2 2 に形成された溝状の電鍍棒状体形成空間 2 2 a に入った砥粒 D は電着、埋め込み、ならびに再分散されることになり、電鍍棒状体形成空間 2 2 a 内の砥粒 D は析出したメッキ金属により固着されて、電鍍棒状体が得られる。なお、特許文献 3 に記載された電鍍棒状体製造装置では、型枠の周方向 4 箇所電鍍棒状体形成空間が形成されているが、本実験装置では、断続的な回転や静止、回転振動の影響を明確に把握するために、電鍍棒状体形成空間 2 2 a は 1 箇所のみとしている。

【0022】

実験における電鍍棒状体形成治具 2 の回転方法は、(1) 電鍍棒状体形成治具 2 を連続的に回転させる方法(以下、連続回転法という)、(2) 電鍍棒状体形成治具 2 を所定の回転速度で一定時間回転させた後、電鍍棒状体形成空間 2 2 a が真上の位置で電鍍棒状体形成治具 2 の回転を止め、通電をしたまま一定時間静止させ、さらに回転と静止を繰り返す方法(以下、断続回転法という)、(3) 電鍍棒状体形成治具 2 を所定の回転速度で一定時間回転させた後、電鍍棒状体形成空間 2 2 a が真上の位置で電鍍棒状体形成治具 2 の回転を止め、通電をしたまま電鍍棒状体形成治具 2 を一定時間回転振動させ、その後、一定時間静止させ、さらに回転と回転振動と静止を繰り返す方法(以下、回転振動つき断続回転法という)の 3 通りである。

10

実験には、pH を 4.6 ~ 4.8、比重を 1.19、水温を 55 ± 1 に設定した光沢ニッケルメッキ液と、砥粒として平均粒径 $5 \mu\text{m}$ の白色溶融アルミナ砥粒 WA 2500 と平均粒径 $5 \mu\text{m}$ のダイヤモンド砥粒 SD 3000 を用いた。

〔実験 1〕

20

【0023】

連続回転法を用いた場合に得られた電鍍棒状体の砥粒密度とメッキ液砥粒濃度との関係を電鍍棒状体形成治具の回転速度をパラメータとして図 2 に示す。図中、印は回転速度 10 min^{-1} 、印は回転速度 50 min^{-1} 、印は回転速度 100 min^{-1} の場合を示す。使用した砥粒は白色溶融アルミナ砥粒 WA 2500 であり、陰極電流密度は 5 A/dm^2 である。

この実験で得られた電鍍棒状体の砥粒密度は、20 体積%程度が上限であった。特許文献 3 に記載の電鍍棒状体製造装置では電鍍棒状体形成空間が 4 箇所であったのに対し本実験装置では電鍍棒状体形成空間が 1 箇所のみであるので、その分だけ陰極に電流が流れ難くなってメッキ焼けが発生しやすくなり、得られる砥粒密度が特許文献 3 記載の装置の場合より低くなっている。

30

〔実験 2〕

【0024】

電鍍棒状体形成治具を回転速度 10 min^{-1} で 5 分間回転させ、電鍍棒状体形成空間が真上の位置にきたときに回転を止めて電着を行った場合の、最大メッキ時間と陰極電流密度との関係をメッキ液砥粒濃度をパラメータとして図 3 の (a) に示す。ここで最大メッキ時間とは、電鍍棒状体形成治具の回転を停止してからメッキ焼けが発生するまでの時間のことである。図中、印はメッキ液砥粒濃度 10 質量%、印はメッキ液砥粒濃度 50 質量%、印はメッキ液砥粒濃度 100 質量% の場合を示す。また、図中の破線で示す曲線は、砥粒を電着させるためにニッケルを砥粒直径の $1/3$ の厚さまで電析させるのに必要なメッキ時間を示す。使用した砥粒は W 白色溶融アルミナ砥粒 A 2500 である。

40

図 3 の (a) において、陰極電流密度が 2 A/dm^2 の場合、ニッケルを砥粒直径の $1/3$ の厚さまで電析させるためには 4 分間通電させる必要がある。これに対し、メッキ液砥粒濃度が 100 質量% の場合、最大メッキ時間は約 9 分であった。このことは、砥粒直径の $1/3$ の厚さまでニッケルが電析する間、電鍍棒状体形成治具の回転を停止させて静止していてもメッキ焼けが生じることはないことを表している。

そこで、陰極電流密度を 2 A/dm^2 、電鍍棒状体形成治具を 5 分間回転させた後の静止時間を 4 分間として断続回転法により電鍍棒状体を試作した。得られた電鍍棒状体の砥粒密度とメッキ液砥粒濃度との関係を電鍍棒状体形成治具の回転速度をパラメータとして図 3 の (b) に示す。図中、印は回転速度 10 min^{-1} 、印は回転速度 50 min^{-1}

50

、印は回転速度 100 min^{-1} の場合を示す。

図3の(b)からわかるように、断続回転法によれば、電鍍棒状体形成治具の電鍍棒状体形成空間が1箇所の場合でも、電鍍棒状体の砥粒密度を約35体積%まで上げることができる。

〔実験3〕

【0025】

まず、電鍍棒状体形成治具の回転と回転振動を組み合わせた実験を行った。電鍍棒状体形成治具を回転速度 10 min^{-1} で5分間回転させ、電鍍棒状体形成空間が真上の位置にきたときに回転を止め、電鍍棒状体形成治具2を回転振動させながら電着を行った。電鍍棒状体形成治具の回転振動は、ステップモータを制御して、回転振動の周波数367 Hz、振幅 $63 \mu\text{m}$ の条件で行った。このときの最大メッキ時間と陰極電流密度との関係をメッキ液砥粒濃度をパラメータとして図4の(a)に示す。最大メッキ時間の定義と図中のメッキ液砥粒濃度の表示および破線で示す曲線の意味は実験2の場合と同じである。また、使用した砥粒も実験2の場合と同じである。

10

この実験では、陰極電流密度を 1 A/dm^2 まで下げた場合でも、メッキ液砥粒濃度が100質量%の場合にはメッキ焼けが発生した。

そこで、電鍍棒状体形成治具の回転を止めると同時に所定の時間だけ回転振動させた後、回転振動も止めて電鍍棒状体形成治具を静止させる実験を、陰極電流密度を 2 A/dm^2 に設定して行った。このときの回転振動時間と最大メッキ時間との関係を図4の(b)に示す。図中のメッキ液砥粒濃度の表示および破線で示す曲線の意味は同図(a)の場合と同じである。この実験の結果、回転振動時間を2分以内に設定すれば、メッキ液砥粒濃度を上げた場合にもメッキ焼けは生じないことが確かめられた。

20

この結果を基にして、陰極電流密度を 2 A/dm^2 、回転振動時間を2分間、静止時間を2分間に設定して、回転振動つき断続回転法により電鍍棒状体を製造した。得られた電鍍棒状体の砥粒密度とメッキ液砥粒濃度との関係を図4の(c)に示す。なお同図では、回転振動時間が4分間、3分間、1分間の場合も併せて示している。図中、印は回転振動時間4分間、印は回転振動時間3分間、印は回転振動時間2分間、印は回転振動時間1分間の場合をそれぞれ示す。

図4の(c)からわかるように、回転振動つき断続回転法によれば、電鍍棒状体形成治具の電鍍棒状体形成空間が1箇所の場合でも、電鍍棒状体の砥粒密度を約45体積%まで上げることができる。

30

〔実験1~3のまとめ〕

【0026】

連続回転法、断続回転法、回転振動つき断続回転法による実験1~3の結果をまとめると、電鍍棒状体の砥粒密度とメッキ液砥粒濃度との関係は図5のようになる。図中の印は連続回転法、印は断続回転法、印は回転振動つき断続回転法の場合を示す。

図5に矢印で示すように、電鍍棒状体の砥粒密度は、連続回転法の場合は5~20体積%であるが、断続回転法の場合は20~35体積%に向上し、回転振動つき断続回転法の場合ではさらに35~45体積%に向上する。

40

〔実験4〕

【0027】

実験1~3に使用した電鍍棒状体製造装置を使用し、砥粒を白色溶融アルミナ砥粒WA2500からダイヤモンド砥粒SD3000に変えて、メッキ液砥粒濃度を100質量%とし、電鍍棒状体形成治具を回転速度 10 min^{-1} で5分間回転させ、静止時間を4分間とした断続回転法、および回転振動時間が2分間で静止時間が2分間とした回転振動つき断続回転法により電着を行ったときの、最大メッキ時間と陰極電流密度との関係を図6の(a)に示す。図中、印は断続回転法、印は回転振動つき断続回転法を示し、破線はニッケルを砥粒直径の1/3の厚さまで電析させるのに必要なメッキ時間を示す。この実験では、断続回転法の場合も回転振動つき断続回転法の場合も、陰極電流密度を 2 A/dm^2 に設定すればメッキ焼けは生じないことが確認された。

50

【0028】



そこで、陰極電流密度を $2 \text{ A} / \text{d m}^2$ に設定して、断続回転法および回転振動つき断続回転法により電鍍棒状体を製造した。得られた電鍍棒状体の砥粒密度とメッキ液砥粒濃度との関係を図6の(b)に示す。図中、印は断続回転法、印は回転振動つき断続回転法を示す。

図6の(b)に矢印で示すように、電鍍棒状体の砥粒密度は、断続回転法の場合は20~35体積%、回転振動つき断続回転法の場合は35~45体積%であり、ダイヤモンド砥粒の場合も白色溶融アルミナ砥粒の場合と同様な結果が得られた。

【0029】

以上の実験結果は、電鍍棒状体形成治具の電鍍棒状体形成空間が1箇所のみの実験装置を使用しての結果であるが、電鍍棒状体形成空間が4箇所の特許文献3に記載の電鍍棒状体製造装置を使用した場合は、本実験装置の場合よりも陰極に電流が流れやすく、メッキ焼けが生じ難いので、本実験装置の場合よりも高い砥粒密度の電鍍棒状体を得ることができる。

【0030】

電鍍棒状体形成空間が4箇所の装置を使用した場合の電鍍棒状体形成治具の具体的な動作例は以下のようになる。

(1) 電鍍棒状体形成治具を回転速度 $5 \sim 21 \text{ min}^{-1}$ で10秒間~5分間程度回転させる。回転速度と回転時間の組み合わせは、電鍍棒状体形成治具内の砥粒を均一に分散でき、かつ先に一旦固着した砥粒が脱落することのない回転速度と回転時間を選択する。

(2) ある一つの電鍍棒状体形成空間が真上の位置にきたときに、電鍍棒状体形成治具の回転を停止する。回転を停止する時間としては、電鍍棒状体形成治具内に浮遊している砥粒が最上部の電鍍棒状体形成空間に沈降するのに十分な時間が必要であり、砥粒の粒径や形状により異なるが、後述する回転振動時間も含めて2~10分間程度とするのが望ましい。

(3) 回転を停止した後、電鍍棒状体形成治具を回転振動させ、最上部の電鍍棒状体形成空間内にある砥粒に振動を付与して砥粒の稠密配置を促進させる。電鍍棒状体形成治具の回転振動は、砥粒の粒径や形状により異なるが、先に一旦固着した砥粒が脱落することのないように、回転振動周波数 $200 \sim 1000 \text{ Hz}$ 程度、振幅 $30 \sim 100 \mu\text{m}$ 程度で、回転振動時間は10秒間~5分間程度とするのが望ましい。

(4) つぎに回転振動を停止し、真上の位置の電鍍棒状体形成空間に新たに沈降した砥粒が固定されるまで、回転振動時間も含めて2~10分間程度、静止した状態でメッキを行う。またこの回転振動の過程で、最下部および側方の位置にある電鍍棒状体形成空間では、上に載っている余分な砥粒が遠心力あるいは重力により排出されるので、電流が余分な砥粒に遮断されず、メッキを効率的に行うことができる。

(5) その後、再び電鍍棒状体形成治具を回転させ、上記(1)~(4)のステップを少なくとも3回繰り返す。ステップ(2)での回転を停止する位置は、前回の停止時に真上の位置にあった電鍍棒状体形成空間の隣あるいは離れた位置の電鍍棒状体形成空間が真上の位置になるようにする。このようにすることで、4箇所の電鍍棒状体形成空間の全てで均一で高い砥粒密度の電鍍棒状体を得ることができる。

【0031】

実験1~4で得られた電鍍棒状体の砥粒密度の数値を、電鍍棒状体形成空間が4箇所の電鍍棒状体製造装置を使用した場合の砥粒密度の数値に換算すると、連続回転法の場合は15~30体積%に、断続回転法の場合は30~45体積%に、回転振動つき断続回転法の場合は45~55体積%となる。

【産業上の利用可能性】

【0032】

本発明を、微小加工用工具を中心に説明してきたが、本発明に係る高集中度電鍍工具は微小加工用に限定されるものではなく、耐欠損性や耐摩耗性が要求される工具全般に適用可能なものである。

10

20

30

40

50

【図面の簡単な説明】

【0033】

【図1】実験に使用した電鍍棒状体製造装置の概略構成図であり、(a)は全体図、(b)は(a)のA-A線断面図である。

【図2】実験1の結果を示す図である。

【図3】実験2の結果を示す図である。

【図4】実験3の結果を示す図である。

【図5】実験1～3の結果をまとめて示す図である。

【図6】実験4の結果を示す図である。

【符号の説明】

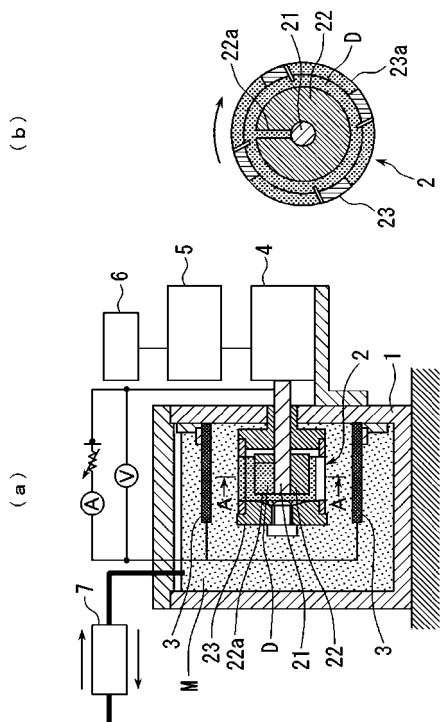
10

【0034】

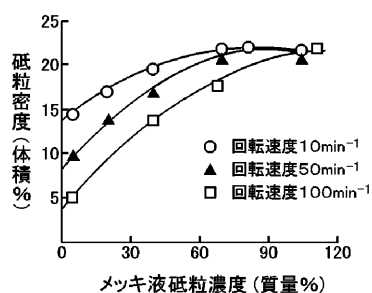
- 1 メッキ液槽
- 2 電鍍棒状体形成治具
- 3 陽極
- 4 ステッピングモータ
- 5 インターフェイスボード
- 6 パーソナルコンピュータ
- 7 循環装置
- 2 1 陰極
- 2 2 型枠
- 2 2 a 棒状体形成空間
- 2 3 筒状体
- 2 3 a フィルタ
- M メッキ液
- D 砥粒

20

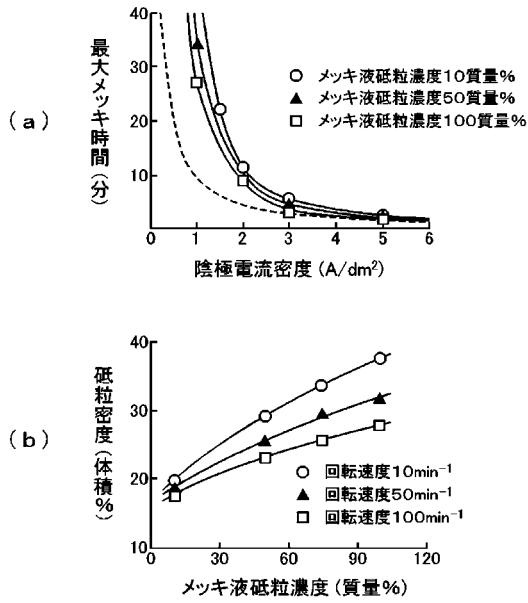
【図1】



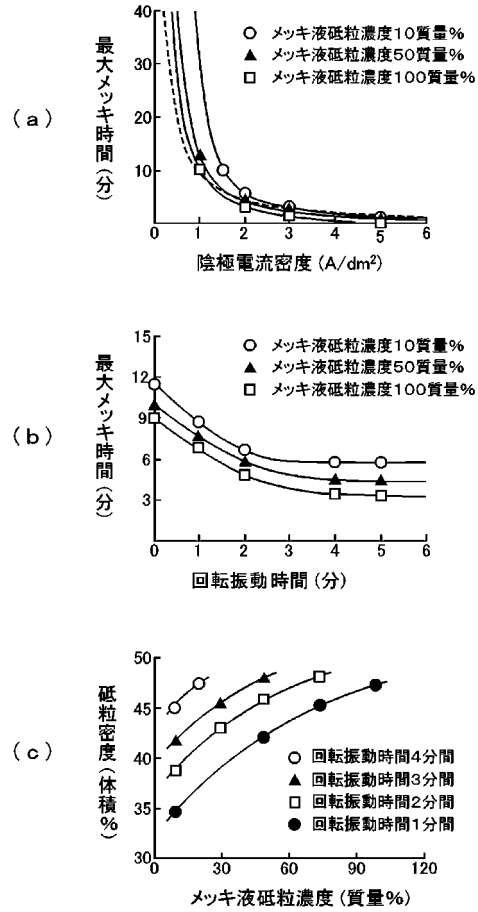
【図2】



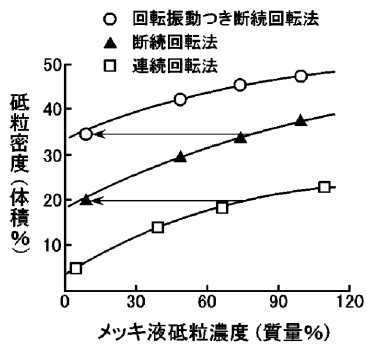
【 図 3 】



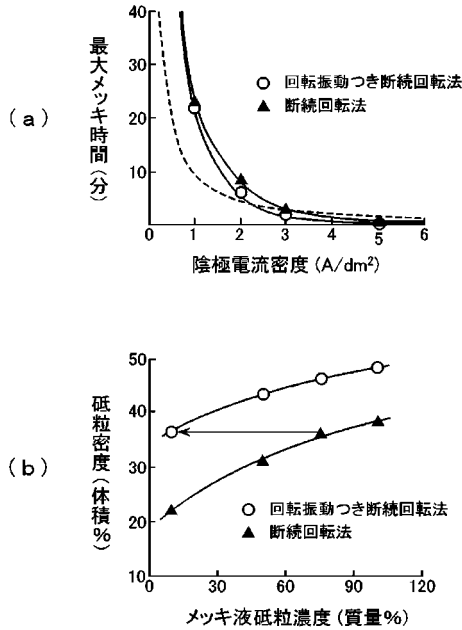
【 図 4 】



【 図 5 】



【 図 6 】



フロントページの続き

(72)発明者 仙波 卓弥

福岡県福岡市東区美和台1丁目39-10

(72)発明者 竹内 恵三

福岡県久留米市宮の陣4丁目23-28

Fターム(参考) 3C063 AB01 BB02 BB03 BC02 BG03 CC13 EE26 FF11 FF22