

(19) 日本国特許庁(JP)

(12) 公開特許公報(A)

(11) 特許出願公開番号

特開2005-263535

(P2005-263535A)

(43) 公開日 平成17年9月29日(2005.9.29)

(51) Int. Cl.⁷

C30B 29/38

C30B 11/06

F I

C30B 29/38

C30B 11/06

テーマコード(参考)

4G077

審査請求 未請求 請求項の数 29 O L (全 11 頁)

(21) 出願番号 特願2004-76129(P2004-76129)

(22) 出願日 平成16年3月17日(2004.3.17)

(71) 出願人 503360115

独立行政法人科学技術振興機構

埼玉県川口市本町4丁目1番8号

(74) 代理人 110000040

特許業務法人池内・佐藤アンドパートナーズ

(72) 発明者 佐々木 孝友

大阪府吹田市山田西2丁目8番 A9-3

10号

(72) 発明者 森 勇介

大阪府吹田市山田丘2-1 大阪大学工学

研究科内

(72) 発明者 吉村 政志

大阪府吹田市山田丘2-1 大阪大学工学

研究科内

最終頁に続く

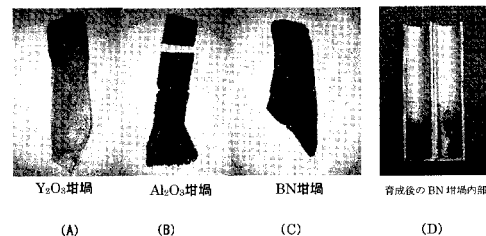
(54) 【発明の名称】 III族元素窒化物単結晶の製造方法およびそれに用いる反応容器

(57) 【要約】

【課題】 高品質の窒化ガリウム、窒化アルミニウム等のIII族元素窒化物を効率良く製造する。

【解決手段】 窒素ガス雰囲気下、ガリウム、アルミニウム等のIII族元素と、ナトリウム等のアルカリ金属を坩堝に入れ、加熱加圧して溶融し、単結晶を育成する際に、前記坩堝として(A)融点若しくは分解温度が2100以上の窒素非含有材質製の坩堝若しくは(B)希土類酸化物、アルカリ土類金属酸化物、W、SiC、ダイヤモンドおよびダイヤモンドライクカーボンからなる群から選択される少なくとも一つの材質製の坩堝を使用する。前記の材質としては、例えば、 Y_2O_3 が好ましい。図2(A)の写真に示すように、得られる単結晶は無色透明で、高品質であり、最大径も2cm以上である。

【選択図】 図2



【特許請求の範囲】

【請求項 1】

III族元素窒化物単結晶の製造方法であって、アルカリ金属を含むフラックス中において、Ga、AlおよびInからなる群から選択される少なくとも一つのIII族元素と窒素(N)とを反応容器中で反応させることによりIII族元素窒化物単結晶を成長させる製造方法であって、前記反応容器として、その材質が、下記の(A)および(B)の少なくとも一方の材質である反応容器を使用する製造方法。

(A) 融点若しくは分解温度が2100以上の窒素非含有材質

(B) 希土類酸化物、アルカリ土類金属酸化物、W、SiC、ダイヤモンドおよびダイヤモンドライクカーボンからなる群から選択される少なくとも一つの材質

10

【請求項 2】

前記反応容器の材質が、 Y_2O_3 、CaO、MgOおよびWからなる群から選択される少なくとも一つである請求項1記載の製造方法。

【請求項 3】

前記反応容器の材質が、 Y_2O_3 である請求項1記載の製造方法。

【請求項 4】

前記反応容器が、坩堝である請求項1から3のいずれかに記載の製造方法。

【請求項 5】

III族元素が、Gaであり、III族元素窒化物単結晶が、GaN単結晶である請求項1から4のいずれかに記載の製造方法。

20

【請求項 6】

III族元素が、Alであり、III族元素窒化物単結晶が、AlN単結晶である請求項1から4のいずれかに記載の製造方法。

【請求項 7】

アルカリ金属が、ナトリウム(Na)、カリウム(K)、ルビジウム(Rb)、セシウム(Cs)およびフランシウム(Fr)からなる群から選択された少なくとも一つである請求項1から6のいずれかに記載の製造方法。

【請求項 8】

前記フラックスが、さらに、アルカリ土類金属を含む請求項1から7のいずれかに記載の製造方法。

30

【請求項 9】

前記アルカリ土類金属が、カルシウム(Ca)、ストロンチウム(Sr)、バリウム(Ba)およびラジウム(Ra)からなる群から選択された少なくとも一つである請求項8記載の製造方法。

【請求項 10】

前記反応条件が、温度100~1200、圧力100Pa~20MPaである請求項1から9のいずれかに記載の製造方法。

【請求項 11】

窒素源として、窒素(N)含有ガスを使用する請求項1から10のいずれかに記載の製造方法。

40

【請求項 12】

窒素(N)含有ガスが、窒素(N_2)ガスおよびアンモニア(NH_3)ガスの少なくとも一方である請求項11記載の製造方法。

【請求項 13】

窒素(N)含有ガスが、アンモニア(NH_3)ガス、若しくは、これと窒素(N_2)ガスとの混合ガスである請求項11記載の製造方法。

【請求項 14】

III族元素窒化物を予め準備し、これに前記混合フラックスを接触させ、前記III族元素窒化物を核にして新たなIII族元素窒化物単結晶を成長させる請求項1から13のいずれかに記載の製造方法。

50

【請求項 15】

核となる III 族元素窒化物が、単結晶または非晶質である請求項 14 記載の製造方法。

【請求項 16】

核となる III 族元素窒化物が、薄膜の形態である請求項 14 または 15 記載の製造方法。

【請求項 17】

前記薄膜が、基板上に形成されている請求項 16 記載の製造方法。

【請求項 18】

核となる III 族元素窒化物の最大径が、2 cm 以上である請求項 14 から 17 のいずれかに記載の製造方法。

【請求項 19】

前記混合フラックス中に、ドーピングしたい不純物を存在させる請求項 1 から 18 のいずれかに記載の製造方法。

10

【請求項 20】

前記不純物が、珪素 (Si)、アルミナ (Al_2O_3)、インジウム (In)、アルミニウム (Al)、窒化インジウム (InN)、酸化珪素 (SiO_2)、酸化インジウム (In_2O_3)、亜鉛 (Zn)、マグネシウム (Mg)、酸化亜鉛 (ZnO)、酸化マグネシウム (MgO) およびゲルマニウム (Ge) からなる群から選択される少なくとも一つである請求項 19 記載の製造方法。

【請求項 21】

透明単結晶を成長させる請求項 1 から 20 のいずれかに記載の製造方法。

20

【請求項 22】

請求項 1 から 21 のいずれかに記載の製造方法により得られた III 族元素窒化物透明単結晶。

【請求項 23】

転位密度が $10^4 / cm^2$ 以下であり、最大径の長さが 2 cm 以上であり、バルク状の請求項 22 記載の III 族元素窒化物透明単結晶。

【請求項 24】

請求項 22 または 23 記載の III 族元素窒化物透明単結晶を含む半導体装置。

【請求項 25】

請求項 1 から 21 のいずれかに記載の製造方法に使用する反応容器であって、融点 2000 以上の窒素非含有材質により形成された反応容器。

30

【請求項 26】

前記材質が、 Y_2O_3 、CaO、MgO および W からなる群から選択される少なくとも一つである請求項 25 記載の反応容器。

【請求項 27】

前記材質が、 Y_2O_3 である請求項 26 記載の反応容器。

【請求項 28】

前記反応容器が、坩堝である請求項 25 から 27 のいずれかに記載の反応容器。

【請求項 29】

請求項 1 記載の製造方法に使用する III 族元素窒化物単結晶の製造装置であって、反応容器と、前記反応容器を加熱する加熱手段と、前記反応容器内を加圧雰囲気にする加圧手段とを有し、前記反応容器が、請求項 25 から 28 のいずれかに記載の反応容器である装置。

40

【発明の詳細な説明】

【技術分野】

【0001】

本発明は、窒化ガリウム (GaN)、窒化アルミニウム (AlN) 等の III 族元素窒化物の単結晶の製造方法およびそれに用いる反応容器に関する。

【背景技術】

【0002】

50

III族窒化物の半導体は、例えば、ヘテロ接合高速電子デバイスや光電子デバイス（半導体レーザ、発光ダイオード、センサ等）等の分野に使用されており、特に窒化ガリウム（GaN）が注目されている。従来では、窒化ガリウムの単結晶を得るために、ガリウムと窒素ガスとを直接反応させることが行われていた（非特許文献1参照）。しかし、この場合、1300～1600、8000～17000 atm（0.81～1.72 MPa）という超高温高圧を必要とする。この問題を解決するために、ナトリウム（Na）フラックス中で窒化ガリウム単結晶を育成する技術（以下、「Naフラックス法」ともいう）が開発された（例えば、特許文献1～4、非特許文献2、3参照）。この方法によれば、加熱温度が600～800と大幅に下がり、また圧力も、約50 atm（約5 MPa）程度まで下げることができる。しかし、この方法では、得られる単結晶が黒化し、品質に問題があり、また結晶成長が途中で止まってしまう場合があるという問題もある。これらの問題は、窒化ガリウムに限らず、他のIII族元素窒化物の半導体においても同様である。

10

20

30

40

50

【特許文献1】特開2000-327495号公報

【特許文献2】特開2001-102316号公報

【特許文献3】特開2003-23829号公報

【特許文献4】特開2003-292400号公報

【非特許文献1】J. Phys. Chem. Solids, 1995, 56, 639

【非特許文献2】日本結晶成長学会誌 30, 2, pp 38-45 (2003)

【非特許文献3】J. J. Appl. Phys. 42, pp L879-L881 (2003)

【発明の開示】

【発明が解決しようとする課題】

【0003】

本発明は、このような事情に鑑みなされたもので、透明で転位密度が少なく高品位であり、かつバルク状の大きなIII族元素窒化物の単結晶を収率良く製造可能な製造方法の提供を、その目的とする。

【課題を解決するための手段】

【0004】

前記目的を達するために、本発明のIII族元素窒化物単結晶の製造方法は、アルカリ金属を含むフラックス中において、Ga、AlおよびInからなる群から選択される少なくとも一つのIII族元素と窒素（N）とを反応容器中で反応させることによりIII族元素窒化物単結晶を成長させる製造方法であって、前記反応容器として、その材質が、下記の（A）および（B）の少なくとも一方の材質である反応容器を使用する製造方法である。

（A）融点若しくは分解温度が2100以上の窒素非含有材質

（B）希土類酸化物、アルカリ土類金属酸化物、W、SiC、ダイヤモンドおよびダイヤモンドライクカーボンからなる群から選択される少なくとも一つの材質

【発明の効果】

【0005】

本発明者等は、前記目的を達成するために、一連の研究を重ねた。その過程で、反応容器に着目して種々検討したところ、アルミナ坩堝等のような従来の反応容器は、アルカリ金属を含むフラックスによって溶解し、溶出したものが不純物となって結晶の品質や成長に悪影響を与えることを突き止めた。また、BN坩堝のような窒素系の材質のものを使用すると、その表面に結晶核が生成し、これも結晶の品質や成長に悪影響を与えることも突き止めた。そして、これらの知見に基き、さらに研究を重ねたところ、上記（A）および（B）の少なくとも一方の材質により形成された反応容器を使用すれば、アルカリ金属を含むフラックスに接触しても溶解せず、また反応容器の壁面での結晶核の生成が防止されることを見出し、本発明に到達した。本発明の製造方法により、透明で転位密度が少なく高品位であり、かつバルク状の大きなIII族元素窒化物の単結晶を収率良く製造することができる。なお、本発明において、前記「窒素非含有材質」とは、窒素を形成材料に用い

ていない材質をいう。

【発明を実施するための最良の形態】

【0006】

つぎに、本発明について、詳しく説明する。

【0007】

前述のように、本発明において、前記反応容器の材質は、上記(A)および(B)の少なくとも一方の材質である。前記前記希土類およびアルカリ土類金属としては、例えばSc, Y, La, Ce, Pr, Nd, Pm, Sm, Eu, Gd, Tb, Dy, Ho, Er, Tm, Yb, Be, Mg, Ca, Sr, Ba, Raがあげられる。前記反応容器の材質としては、 Y_2O_3 、CaO、MgOおよびWからなる群から選択される少なくとも一つであることが好ましい。このなかでも、前記反応容器の材質としては、 Y_2O_3 が最も好ましい。また、前記反応容器は、前記フラックスやIII族元素に直接接触するものが好ましく、前記反応容器は坩堝であってもよい。

10

【0008】

本発明において、III族元素は、ガリウム(Ga)、アルミニウム(Al)、インジウム(In)であるが、このなかで、ガリウム、アルミニウムが好ましい。前記III族元素は、1種類を単独で使用してもよいし、若しくは2種類以上を併用してもよい。また、III族元素窒化物単結晶は、窒化ガリウム(GaN)単結晶、窒化アルミニウム(AlN)単結晶であることが好ましい。前記III族元素窒化物単結晶は、組成式 $Al_xGa_yIn_{1-x-y}N$ (ただし、 $0 \leq x \leq 1$ 、 $0 \leq y \leq 1$ 、 $0 \leq x+y \leq 1$)で表される単結晶であってもよい。以下に示す条件は、特に窒化ガリウムの単結晶、窒化アルミニウムの単結晶を製造するのに好ましいが、他のIII族元素窒化物単結晶の製造にも同様に適用できる。

20

【0009】

本発明において、前記アルカリ金属は、ナトリウム(Na)、カリウム(K)、ルビジウム(Rb)、セシウム(Cs)およびフランシウム(Fr)であり、前記アルカリ土類金属は、カルシウム(Ca)、ストロンチウム(Sr)、バリウム(Ba)およびラジウム(Ra)である。これらは、単独で使用しても良いし、二種類以上で併用してもよい。このなかで、好ましいのは、Na、Ca、K、Rb、Csであり、より好ましいのはNaおよびCaである。アルカリ金属およびアルカリ土類金属の添加比率は、その種類によって適宜決定される。III族元素に対するアルカリ金属の添加割合は、例えば、0.1~99.9mol%、好ましくは1~99mol%、より好ましくは5~98mol%である。また、アルカリ金属とアルカリ土類金属の混合フラックスを使用する場合のモル比は、例えば、アルカリ金属：アルカリ土類金属=99.99~0.01：0.01~99.99、好ましくは99.9~0.05：0.1~99.95、より好ましくは99.5~1：0.5~99である。

30

【0010】

本発明において、前記反応条件は、例えば、温度100~1500、圧力100Pa~20MPaであり、好ましくは、温度300~1200、圧力0.01MPa~10MPaであり、より好ましくは、温度500~1100、圧力0.1MPa~6MPaである。

40

【0011】

本発明において、前記窒素(N)含有ガスは、例えば、窒素(N_2)ガス、アンモニア(NH_3)ガス等であり、これらは混合してもよく、混合比率は制限されない。特に、アンモニアガスを使用すると、反応圧力を低減できるので、好ましい。

【0012】

本発明の製造方法において、III族元素窒化物(例えば、窒化ガリウム、窒化アルミニウム)を予め準備し、これに前記混合フラックスを接触させ、前記III族元素窒化物を核にして新たなIII族元素窒化物単結晶(例えば、窒化ガリウム単結晶、窒化アルミニウム単結晶)を成長させることが好ましい。この製造方法の最も重要な特徴は、大きなサイズの単結晶を速く製造できることである。すなわち、この方法では、核となる単結晶を大き

50

くすればするほど、速く大きな単結晶を得ることができる。例えば、核として薄膜状窒化ガリウムを使用すると、これと同等の面積で、窒化ガリウム単結晶が厚み方向に成長するから、例えば、最大径が5 cmの前記薄膜を用いると、これと同等の面積の窒化ガリウム単結晶が厚み方向に数 μm から数mm成長すれば、十分大きなバルク状窒化ガリウムと成りうる。これらのことは、核として薄膜状窒化アルミニウム等を使用した場合においても同様である。なお、前記核となるIII族元素窒化物は、組成式 $\text{Al}_x\text{Ga}_y\text{In}_{1-x-y}\text{N}$ （ただし、 $0 < x < 1$ 、 $0 < y < 1$ 、 $0 < x+y < 1$ ）で表されるものであってもよい。

【0013】

核となるIII族元素窒化物は、単結晶であってよいし、非晶質（アモルファス）であってよい。また、核となるIII族元素窒化物の形態は、特に制限されないが、例えば、薄膜の形態が好ましい。この薄膜は、基板の上に形成したものであってよい。基板の材質としては、例えば、非晶質窒化ガリウム（GaN）、非晶質窒化アルミニウム（AlN）、サファイア、シリコン（Si）、ガリウム・砒素（GaAs）、窒化ガリウム（GaN）、窒化アルミニウム（AlN）、炭化ケイ素（SiC）、窒化ホウ素（BN）、酸化リチウムガリウム（LiGaO₂）、ホウ素化ジルコニウム（ZrB₂）、酸化亜鉛（ZnO）、各種ガラス、各種金属、リン化ホウ素（BP）、MoS₂、LaAlO₃、NbN、MnFe₂O₄、ZnFe₂O₄、ZrN、TiN、リン化ガリウム（GaP）、MgAl₂O₄、NdGaO₃、LiAlO₂、ScAlMgO₄、Ca₈La₂(PO₄)₆O₂等がある。核となるIII族元素窒化物薄膜の厚みは、特に制限されず、例えば、0.0005 ~ 100000 μm 、好ましくは0.001 ~ 50000 μm 、より好ましくは0.01 ~ 5000 μm の範囲である。前記薄膜は、例えば、有機金属気相成長法（MOCVD法）、ハライド気相成長法（HVPE）、分子線エピタキシー法（MBE法）等によって、基板上に形成できる。また、基板上に窒化ガリウム、窒化アルミニウム等の薄膜を形成したものは、市販されているので、それを使用してもよい。前記薄膜の最大径は、例えば、2 cm以上であり、好ましくは3 cm以上であり、より好ましくは5 cm以上であり、大きいほどよく、その上限は、限定されない。また、バルク状化合物半導体の規格が2インチであるから、この観点から、前記最大径の大きさは5 cmであることが好ましく、この場合、前記最大径の範囲は、例えば、2 ~ 5 cmであり、好ましくは3 ~ 5 cmであり、より好ましくは5 cmである。なお、前記最大径とは、前記薄膜表面の外周のある点と、その他の点を結ぶ線であって、最も長い線の長さをいう。

【0014】

前記製造方法において、前記フラックスによって、窒素濃度が上昇するまでに、予め準備したIII族元素窒化物が溶解するおそれがある。これを防止するために、少なくとも反応初期において、窒化物を前記フラックス中に存在させておくことが好ましい。前記窒化物としては、例えば、Ca₃N₂、Li₃N、NaN₃、BN、Si₃N₄、InN等があり、これらは単独で使用してもよく、2種類以上で併用してもよい。また、前記窒化物の前記フラックスにおける割合は、例えば、0.0001 mol% ~ 99 mol%であり、好ましくは、0.001 mol% ~ 50 mol%であり、より好ましくは0.005 mol% ~ 10 mol%である。

【0015】

本発明の製造方法において、前記混合フラックス中に、不純物を存在させることも可能である。このようにすれば、不純物含有のIII族元素窒化物単結晶を製造できる。前記前記不純物は、例えば、珪素（Si）、アルミナ（Al₂O₃）インジウム（In）、アルミニウム（Al）、窒化インジウム（InN）、酸化珪素（SiO₂）、酸化インジウム（In₂O₃）、亜鉛（Zn）、マグネシウム（Mg）、酸化亜鉛（ZnO）、酸化マグネシウム（MgO）、ゲルマニウム（Ge）等がある。

【0016】

つぎに、本発明の装置は、前記本発明の製造方法に使用するIII族元素窒化物単結晶の製造装置であって、反応容器と、前記反応容器を加熱する加熱手段と、前記反応容器内を加圧雰囲気にする加圧手段とを有し、前記反応容器が、前記本発明の反応容器である。

10

20

30

40

50

【0017】

本発明の製造方法は、例えば、図1に示す装置を用いて実施される。図1(A)に示すように、この装置は、本発明の製造装置の一例であり、ガスポンベ1と、電気炉4と、電気炉4の中に配置された耐圧耐熱容器3とを有す。ガスポンベ1にはパイプ21が接続されており、このパイプ21には、圧力調節器5および圧力調節バルブ25が配置されており、また途中からリークパイプが取り付けられており、その先にはリークバルブ24が配置されている。パイプ21はパイプ22と接続し、パイプ22はパイプ23と接続し、これが電気炉4の中まで進入して耐圧耐熱容器3に接続している。また、図1(B)に示すように、耐圧耐熱容器3の中には、反応容器6が配置され、この中に、ガリウム、アルミニウム等のIII族元素と、アルカリ金属と、必要に応じアルカリ土類金属(任意成分)と

10

【0018】

この装置を用いたIII族元素窒化物の単結晶の製造は、例えば、つぎのようにして行われる。まず、反応容器6に、ガリウム、アルミニウム等のIII族元素、ナトリウム等のフラックス原料を入れ、これを耐圧耐熱容器3内に配置する。この耐圧耐熱容器3を、パイプ23の先端部を接続した状態で、電気炉4内に配置する。この状態で、ガスポンベ1から、パイプ(21、22、23)を通して窒素含有ガスを耐圧耐熱容器3内に送ると共に、電気炉4で加熱する。耐圧耐熱容器3内の圧力は、圧力調節器5により調節する。そして、一定時間、加圧、加熱することにより、前記材料を溶融してIII族元素窒化物の単結晶を成長させる。その後、得られた単結晶を反応容器6から取り出す。この製造方法において、反応容器6は、前述の材質から形成されているため、前記フラックスによって溶解することが無く、また前記反応容器6の内壁表面で結晶核が生成することも防止できる。

20

【0019】

III族元素窒化物を予め準備し、これを核としてIII族元素窒化物単結晶を成長させる場合は、例えば、基板上にIII族元素窒化物薄膜を形成したものを、予め反応容器の中に入れておき、この中で、前述のようにしてフラックス中で単結晶を成長させればよい。

【0020】

以上のような製造方法によって本発明のIII族元素窒化物の単結晶を製造することができるが、本発明の単結晶は、これらの製造方法に限定されず、他の製造方法で製造してもよい。前述のように、本発明のIII族元素窒化物としては、窒化ガリウムが好ましい。本発明の窒化ガリウムにおいて、転位密度は、例えば、 $10^4 / \text{cm}^2$ 以下であり、好ましくは $10^2 / \text{cm}^2$ 以下であり、より好ましくは、ほぼ無転位(例えば、 $10^1 / \text{cm}^2$ 以下)のものである。また、その最大径の長さは、例えば、2cm以上、好ましくは3cm以上であり、より好ましくは5cm以上であり、大きいほどよく、その上限は、限定されない。また、バルク状化合物半導体の規格が2インチであるから、この観点から、前記最大径の大きさは5cmであることが好ましく、この場合、前記最大径の範囲は、例えば、2~5cmであり、好ましくは3~5cmであり、より好ましくは5cmである。なお、最大径とは、単結晶の外周のある点と、その他の点を結ぶ線であって、最も長い線の長さをいう。

40

【0021】

つぎに、本発明の半導体装置は、III族元素窒化物透明単結晶を使用した半導体装置である。本発明の半導体装置としては、例えば、電界効果トランジスタ、発光ダイオード(LED)および半導体レーザ(LD)である。この他の本発明の単結晶を使用した半導体装置としては、例えば、p型半導体とn型半導体を単に接合しただけの単純な構造の半導体装置であって、前記半導体に本発明の単結晶を使用したものや、絶縁層、絶縁基板若しくは絶縁性半導体として本発明の単結晶を使用した半導体装置等がある。

【実施例1】

【0022】

つぎに、本発明の実施例について比較例と併せて説明する。なお、以下の実施例は、窒

50

化ガリウム単結晶の例であるが、他のIII族元素窒化物単結晶も同様にして製造できる。

【0023】

図1に示す装置を用い、上述と同様にして、窒化ガリウムの単結晶を製造した。すなわち、まず、サファイア基板の表面にMOCVD法でGaN薄膜を形成した基板を準備した。この基板と、ガリウム(1.0g)と、ナトリウム(0.89g)とを、 Y_2O_3 製の坩堝に入れ、窒素(N_2)ガス雰囲気下、育成温度850、育成圧力30atm(3.04MPa)、育成時間96時間の条件で加熱加圧溶解し、窒化ガリウムの単結晶を育成し、育成終了後、エタノールと水を用いて残留物を処理した。また、比較例として、 Al_2O_3 製の坩堝およびBN製の坩堝を用いて、前記と同様の条件で窒化ガリウムの単結晶を製造した。この結果、図2(A)の写真に示すように、 Y_2O_3 の坩堝を用いた本実施例では、透明で高品位のGaN単結晶を得ることができ、得られた単結晶の最大径は2cm以上であり、エッチング法により調べた結果、ほぼ無転位であった。これに対し Al_2O_3 製の坩堝(図2(B))およびBN製の坩堝(図2(C))を用いた比較例では、黒化した結晶が得られた。なお、図2(D)は、結晶育成後のBN坩堝内部を示す写真である。

10

(参考例1)

この例は、種々の坩堝の材質について、Naフラックスへの溶解性を検討した例である。すなわち、下記表1に示す材質を、Ga(1.0g)およびNa(2.97g)と共に容器に入れ、820で20時間加熱し、加熱前後の重量変化を評価した。この結果も下記の表1に示す。

20

(表1)

坩堝材質	加熱前重量(g)	加熱後重量(g)	重量変化
Y_2O_3	1.215	1.215	0
ZrO_2	0.771	0.766	-0.005
TiO_2	1.341	0	-1.341
CaO	0.636	0.635	-0.001
MgO	0.762	0.762	0
W	22.483	22.483	0

上記表1に示すように、 Y_2O_3 、CaO、MgOおよびWは、Naフラックス中でもほぼ溶解しないことが分かった。これに対し、 ZrO_2 および TiO_2 は、Naフラックスに溶解することが分かった。

30

(参考例2)

Naフラックスを使用する場合、Naが空気中の水分と反応してNaOHを生じるため、前記フラックス中には、NaOHが存在することになる。この例は、種々の坩堝の材質について、NaOH含有のNaフラックスへの溶解性を検討した例である。すなわち、下記表2に示す材質(表面積 $2.5 \sim 3.0 \text{ cm}^2$)を、Ga(1.0g)、Na(2.97g)およびNaOH(0.26g)と共に容器に入れ、820で20時間加熱し、加熱前後の重量変化を評価した。この結果も下記の表2に示す。

(表2)

坩堝材質	加熱前重量(g)	加熱後重量(g)	重量変化
Y_2O_3	1.590	1.590	0
Al_2O_3	1.416	1.392	-0.023

40

上記表2に示すように、 Y_2O_3 は、NaOH含有Naフラックス中でも溶解しないが、 Al_2O_3 は、溶解することが分かった。

(参考例3)

この例は、種々の坩堝の材質について、NaおよびCaの混合フラックスへの溶解性を検討した例である。すなわち、下記表3に示す材質を、Ga(1.0g)、Na(2.97g)およびCa(0.26g)と共に容器に入れ、820で20時間加熱し、加熱前後の重量変化を評価した。この結果も下記の表3に示す。

(表3)

50

坩堝材質	加熱前重量 (g)	加熱後重量 (g)	重量変化
Y_2O_3	2.340	2.340	0
Al_2O_3	1.883	1.881	-0.002

上記表3に示すように、 Y_2O_3 は、NaおよびCaの混合フラックス中でも溶解しないが、 Al_2O_3 は、溶解することが分かった。

(参考例4)

この例は、種々の坩堝の材質について、NaOH含有のNaおよびCaの混合フラックスへの溶解性を検討した例である。すなわち、下記表4に示す材質を、Ga(1.0g)、Na(2.97g)、Ca(0.26g)およびNaOH(0.26g)と共に容器に入れ、950で20時間加熱し、加熱前後の重量変化を評価した。この結果も下記の表4に示す。

10

(表4)

坩堝材質	加熱前重量 (g)	加熱後重量 (g)	重量変化
Y_2O_3	0.807	0.807	0
Al_2O_3	ボロボロになって重量測定不可		

上記表4に示すように、 Y_2O_3 は、NaOH含有のNaおよびCaの混合フラックス中でも溶解しないが、 Al_2O_3 は、溶解することが分かった。

【産業上の利用可能性】

【0024】

以上のように、本発明の製造方法によれば、高品位であり、かつ大きく透明なバルク状のIII族元素窒化物の単結晶を高収率で製造できる。

20

【図面の簡単な説明】

【0025】

【図1】(A)および(B)は、本発明の製造装置の一例の構成を示す概略図である。

【図2】図2(A)は、本発明の製造方法の一例により得られた窒化ガリウムの単結晶の写真であり、図2(B)、(C)および(D)は、従来法で得られた単結晶の写真である。

【符号の説明】

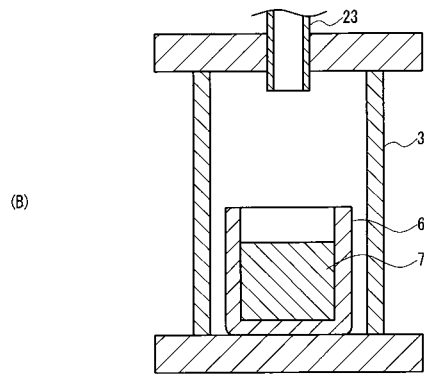
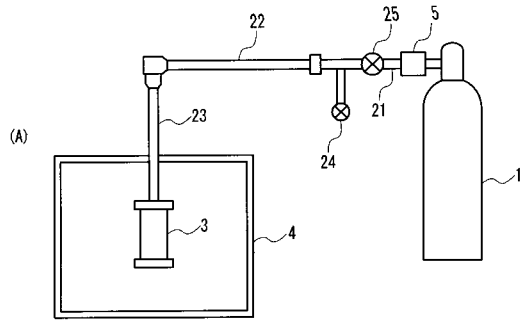
【0026】

- 1 ガスボンベ
- 3 耐圧耐熱容器
- 4 電気炉
- 5 圧力調節器
- 6 坩堝
- 7 材料

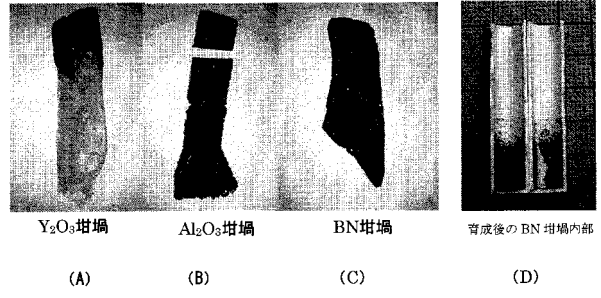
30

- 11 窒化ガリウム単結晶
- 12 サファイア基板
- 21、22、23 パイプ
- 24、25 バルブ

【 図 1 】



【 図 2 】



フロントページの続き

(72)発明者 川村 史朗

大阪府吹田市山田丘2 - 1 大阪大学工学研究科内

(72)発明者 梅田 英和

大阪府吹田市山田丘2 - 1 大阪大学工学研究科内

Fターム(参考) 4G077 AA02 BE11 BE13 BE15 CD05 EG02 HA02 MB12 MB21