

(19) 日本国特許庁(JP)

(12) 特 許 公 報(B1)

(11) 特許番号

特許第3616088号
(P3616088)

(45) 発行日 平成17年2月2日(2005.2.2)

(24) 登録日 平成16年11月12日(2004.11.12)

(51) Int. Cl.⁷

F I

H05H 1/46	H05H 1/46	L
G01N 37/00	G01N 37/00	101
H01L 21/304	H01L 21/304	645C
H01L 21/3065	H05H 1/24	
H05H 1/24	H01L 21/302	101E

請求項の数 14 (全 11 頁)

(21) 出願番号 特願2004-76940 (P2004-76940)

(22) 出願日 平成16年3月17日(2004.3.17)

審査請求日 平成16年3月17日(2004.3.17)

特許法第30条第1項適用 特許法第条第1項適用、P
lasma Sources Sci. Technol
. 第12号(2003年)第S16-S20頁に発表

(73) 特許権者 503360115

独立行政法人科学技術振興機構
埼玉県川口市本町4丁目1番8号

(74) 代理人 100096714

弁理士 本多 一郎

(72) 発明者 一木 隆範

埼玉県鶴ヶ島市上広谷343-5-302

審査官 山口 敦司

最終頁に続く

(54) 【発明の名称】 マイクロプラズマジェット発生装置

(57) 【特許請求の範囲】

【請求項1】

VHF帯の高周波電源により駆動されるマイクロ誘導結合プラズマジェットを生成するマイクロプラズマジェット発生装置において、基板と、該基板上に配設されたマイクロアンテナと、該マイクロアンテナの近傍に設置された放電管とを備え、前記マイクロアンテナが平板状に複数巻の波状形態を有することを特徴とするマイクロプラズマジェット発生装置。

【請求項2】

前記マイクロアンテナが、基板のマイクロプラズマジェット生成側縁部に近接して配設されている請求項1記載のマイクロプラズマジェット発生装置。

【請求項3】

前記マイクロアンテナに銅、金、白金またはこれらの積層膜のメッキが施されている請求項1または2記載のマイクロプラズマジェット発生装置。

【請求項4】

前記メッキ厚が、次式、
$$= (2 / (\mu))^{1/2}$$

(式中、 σ は金属の導電率、 μ は透磁率、 k は高周波の角周波数である)で表される、高周波電流が流れる導体表面からの深さ(δ)の2倍以上である請求項3記載のマイクロプラズマジェット発生装置。

【請求項5】

前記基板材料がアルミナ、サファイヤ、アルミナイトライド、シリコンナイトライド、窒化ホウ素、および炭化ケイ素からなる群から選ばれる請求項 1 ~ 4 のうちいずれか一項記載のマイクロプラズマジェット発生装置。

【請求項 6】

前記基板材料がアルミナである請求項 5 記載のマイクロプラズマジェット発生装置。

【請求項 7】

高電圧発生装置を備えた請求項 1 ~ 6 のうちいずれか一項記載のマイクロプラズマジェット発生装置。

【請求項 8】

請求項 1 ~ 7 のうちいずれか一項記載のマイクロプラズマジェット発生装置に、プラズマガスを流量 0.05 ~ 5 s l m で導入し、かつ V H F 帯の高周波をマイクロアンテナに印加することを特徴とするマイクロプラズマジェットの生成方法。 10

【請求項 9】

請求項 1 ~ 7 のうちいずれか一項記載のマイクロプラズマジェット発生装置を使用することを特徴とするマイクロ化学分析方法。

【請求項 10】

マイクロキャピラリ電気泳動を用いる請求項 9 記載のマイクロ化学分析方法。

【請求項 11】

請求項 1 ~ 7 のうちいずれか一項記載のマイクロプラズマジェット発生装置を使用することを特徴とする加工・表面処理方法。 20

【請求項 12】

前記加工・表面処理が被加工物の局所部位の溶断、エッチング、薄膜堆積、洗浄または親水化処理である請求項 11 記載の加工・表面処理方法。

【請求項 13】

前記マイクロプラズマジェット発生装置のマイクロプラズマジェット源に近接して反応性ガスの導入機構を備えた請求項 11 または 12 記載の加工・表面処理方法。

【請求項 14】

前記反応性ガスが酸素、窒素、空気、フッ化炭素、および六フッ化硫黄からなる群から選ばれる請求項 13 記載の加工・表面処理方法。 30

【発明の詳細な説明】

【技術分野】

【0001】

本発明は、マイクロプラズマジェット発生装置に関し、詳しくは、大気圧にてマイクロプラズマジェットを良好に生成させ、被加工物の局所部位に溶断、エッチング、薄膜堆積などの加工・表面処理を高速で行うことができ、かつ、マイクロ化学分析システム (Micro Total Analysis System) (以下、「 μ TAS」と称する) にも有用なマイクロプラズマジェット発生装置に関する。

【背景技術】

【0002】

従来より、プラズマジェットは、被加工物に溶断、エッチング、薄膜堆積等の加工・表面処理を行うのに有用とされており、また有害物質の高温処理等、他の様々な分野で利用されている。 40

【0003】

このようなプラズマジェットに関し、現在、直径 2 mm 以下の精細プラズマジェットを発生させるには、直流アーク放電を用いる方法がよく知られている。しかしながら、直流アーク放電を用いる方法は、電極が劣化しやすいこと、反応性ガスの使用ができないこと、被加工材料が導体に限定されることなどの様々な問題を有している。

【0004】

一方、近年、マイクロプラズマジェット発生装置がプラズマディスプレイパネル (PD 50

P)等の実用的な応用面から非常に注目されており、更には、化学・生化学分析の分野における分析装置や、マイクロデバイスに用いられるマイクロチップ等の加工・表面処理などのプロセス装置への応用も期待されている。

【0005】

とりわけ、化学・生化学分析の分野においてシリコン、ガラス、プラスチックなどのチップ上に数十 μm 幅の溝を微細加工してガスクロマトグラフィー(GC)やマイクロキャピラリー電気泳動(μCE)などの極微量物質の高速分離を行うフロー型分析システムを形成し、レーザー誘起蛍光検出や微小電極を用いた電気化学計測などのオンチップ高感度検出方法と組み合わせ、革新的な高性能分析を実現する μTAS の研究が急速に進んでおり、遺伝子解析、医用検査、新薬開発など幅広い分野での応用が期待されている。

10

【0006】

また、近年、ベンチトップの分析装置ではキャピラリー電気泳動などの分離技術に極めて感度の高い元素分析法として知られる誘導結合プラズマ発光分光分析(ICP-OES: Inductively Coupled Plasma Optical Emission Spectroscopy)やICP質量分析を結合させた高速かつ超高感度な物質検出方法が開発されている。そこで、高密度マイクロプラズマをガラス等のチップ上で生成させ、 μTAS に集積して高感度検出モジュールとして応用することが考えられる。

【0007】

分析用マイクロプラズマチップの最初の報告は、A. Manzらにより μTAS 化したGC(ガスクロマトグラフィー)での原子、分子検出を目的として1999年に発表されている。ガラスチップ内に形成した幅450 μm ×深さ200 μm ×長さ2000 μm の微小空間内に約17kPaの減圧下で10~50mWの電力でHeの直流グロー放電を発生させ、メタンの検出限界600ppmを見積もっている。減圧下での動作ではカソード電極のスパッタにより、2時間で放電不能になったが、その後、大気圧では24時間の動作も可能であると報告されている。

20

【0008】

また、マイクロストリップアンテナを用いた2.45GHzマイクロ波放電チップが、大気圧かつ無電極で動作する最初のマイクロプラズマチップとして報告され、深さ0.9mm×幅1mm×長さ90mmの放電室内に長さ2~3cmの放電を10~40Wで発生させ、水銀蒸気の検出限界として10ng/mlが報告されている。

30

【0009】

しかしながら、微小空間での安定した高密度プラズマを小電力で生成することは容易ではないことから、 μTAS チップへのマイクロプラズマの実現による高感度な微量分析を可能とすることは実現不可能とされてきた。

【0010】

そのような状況の中で、本発明者は、先に、マイクロプラズマを利用したVHF駆動マイクロ誘導結合プラズマ源を用いた μTAS を提案し、これにより高感度な微量分析の途を開くことに成功した(特許文献1)。この特許文献1に開示したVHF駆動マイクロ誘導結合プラズマ源は、図10に示すような、30mm角の石英製の基板101中央に放電管103と、一巻き平板型アンテナ102を具備するマイクロプラズマチップ110である。このマイクロプラズマチップ110は、VHF帯の高周波電源により駆動され、放電管103の一方からプラズマガス104を導入し、他方からマイクロプラズマジェット105を生成させる。

40

【特許文献1】特開2002-257785号公報(特許請求の範囲、[図1]等)

【発明の開示】

【発明が解決しようとする課題】

【0011】

上記特許文献1に報告されているVHF駆動マイクロ誘導結合プラズマ源により μTAS における高感度な微量分析が可能となったが、その有用性から、マイクロプラズマジェット発生装置については更なる性能の向上が望まれている。

50

【0012】

そこで本発明の目的は、これまで以上に、大気圧にて微小空間での安定したマイクロプラズマジェットを小電力で良好に生成させることのできるマイクロプラズマジェット発生装置を提供することにある。

【課題を解決するための手段】

【0013】

上記課題を解決するために、本発明のマイクロプラズマジェット発生装置は、VHF帯の高周波電源により駆動されるマイクロ誘導結合プラズマジェットを生成するマイクロプラズマジェット発生装置において、基板と、該基板上に配設されたマイクロアンテナと、該マイクロアンテナの近傍に設置された放電管とを備え、前記マイクロアンテナが平板状に複数巻の波状形態を有することを特徴とするものである。

10

【0014】

また、本発明は、前記マイクロプラズマジェット発生装置に、プラズマガスを流量0.05~5slmで導入し、かつVHF帯の高周波をマイクロアンテナに印加することを特徴とするマイクロプラズマジェットの生成方法である。

【0015】

本発明においては、細い放電管中でイオン及び電子の一部を捕捉することができるVHF帯を利用し、かつ、静電界により電子を加速する容量結合方式よりも、アンテナに流れる電流により生じる誘導電界を利用する誘導結合方式で効率よく電力をプラズマガスに供給することで、高密度プラズマジェットを小電力で安定して生成させることができる。

20

【発明の効果】

【0016】

本発明の装置および方法によれば、マイクロプラズマ部は放電体積に反比例して電力密度が高くなることに起因して数十Wの小電力でも大気圧において極めて高密度のプラズマジェットを安定して生成させることが可能である。

【0017】

また、本発明の装置は、それ自体を小型化することができるだけでなく、駆動に必要な電力がベンチトップ型装置の1kW程度と比して10分の1以下になるため、高周波電源の小型化につながり、装置全体の軽量化に有利である。更に、ガスの消費量も大幅に削減可能になることと、水冷が不要になることから、システム全体の携帯化が可能となる。このようなシステム全体の小型化に伴い、より微細なエッチング、薄膜堆積等の加工および表面処理を行うことが可能となる。

30

【発明を実施するための最良の形態】

【0018】

以下、本発明の一実施形態について図面を参照して具体的に説明する。

図1(a)~(c)に示す各マイクロプラズマジェット発生装置(以下、「プラズマチップ」と略記する)10、20および30は、基板1と、基板1上に配設されたマイクロアンテナ2a、2bおよび2c(図1の(a)では2巻、(b)では3巻、(c)では4巻)と、基板1に貫設された放電管3とを夫々備えている。本発明においては、かかるマイクロアンテナ2a、2bおよび2cが、平板状に複数巻、好ましくは2~4巻、より好ましくは4巻の波状形態を有することが重要である。かかる波状形態のマイクロアンテナとすることにより、特許文献1記載の1巻の波状形態を有するプラズマチップに比し、格段にその効果が向上し、大気圧下、微小空間で安定したマイクロプラズマジェットを極めて良好に生成させることが可能となる。

40

【0019】

ここで、マイクロアンテナ2a、2bおよび2cは、図1(a)~(c)に示すように、基板1のマイクロプラズマジェット生成側縁部に近接して配設されていることが好ましい。この理由は、VHF帯の高周波電源により駆動され生成したプラズマの電子密度分布がマイクロアンテナに近接する程、より高密度となるためである。尚、プラズマの電子密度分布は、プラズマ中にわずかに添加した水素のH α 発光線幅のシュタルク広がりから算

50

出すことができる。

【0020】

また、マイクロアンテナ2 a、2 bおよび2 cは、導電性金属、好ましくは銅、金、白金またはこれらの積層膜のメッキが施されており、そのメッキ厚は、次式、

$$= (2 / (\mu))^{1/2}$$

(式中、 σ は金属の導電率、 μ は透磁率、 k は高周波の角周波数である)で表される、高周波電流が流れる導体表面からの深さ(δ)の2倍以上とすることが好ましく、例えば、銅メッキでは100 MHzで100 μ m程度の厚さが実際の臨界厚となる。

【0021】

更に、高密度プラズマジェットを安定して生成させる上で、マイクロアンテナ2 a ~ 2 cの波形の波長は、好ましくは2 ~ 10 mmであり、また太さ(幅)は、好ましくは0.5 ~ 2 mmである。 10

【0022】

また、本発明においては、基板1の材料は、熱伝導率が高く絶縁物質であることが好ましく、例えば、アルミナ、サファイヤ、アルミナイトライド、シリコンナイトライド、窒化ホウ素、炭化ケイ素等を好適に挙げることができ、特に好ましくはアルミナである。

【0023】

更に、マイクロアンテナ2 a ~ 2 c近傍に設置される放電管3は、マイクロアンテナ2 a ~ 2 cの波形状態部分の直下に基板に貫設されていることが好ましい。但し、放電管3は、プラズマチップ10、20、30と常に一体である必要はなく、マイクロプラズマの使用用途に合わせて、適宜設置する位置を変更することが可能である。放電管3の管断面積は、高密度プラズマジェットを安定化して生成させる上で、好ましくは0.01 ~ 10 mm²である。 20

【0024】

上述の本発明のプラズマチップは、既知のフォトリソグラフィ法等を採用することにより製造することができる。この製造工程を図2に基づき説明する。まず、(a)に示すように、基板1上にマイクロアンテナ形状の開口4を有するレジストマスク5を形成する。次いで、(b)に示すように、RFマグネトロンスパッタリングにより基板状にマイクロアンテナを形成する金属材料6をメッキし、この際、必要に応じ、接着層として、好ましくはクロム層を設ける。次いで、(c)に示すように、リフトオフによりアンテナ形状の金属層6を残し、電解メッキによりアンテナ形状部を所望の厚さに形成する。その後、(d)に示すように、放電管3を封じるために基板1の裏面に基板と同じ材料の板7を接着する。 30

【0025】

放電管の形成方法は上述の他に、マイクロアンテナを形成した基板上にアルミナ管などの絶縁管を密着させて配置することでも可能である。

【0026】

上述のようにして形成されたプラズマチップに流量0.05 ~ 5 s l m、好ましくは0.5 ~ 2 s l mのプラズマガスを導入し、VHFの高周波電源(高電圧発生装置)からVHF帯の高周波を、整合回路を介してマイクロアンテナに印加することにより、安定してプラズマジェットの生成を行うことができる。使用し得るプラズマガスとしては、アルゴン、ネオン、ヘリウムを好適に挙げる事ができ、また、これらガスと水素、酸素または窒素との混同ガスも使用することができる。 40

【0027】

本発明の装置および方法は、マイクロ化学分析方法、特にマイクロキャピラリ電気泳動を用いるマイクロ化学分析に好適に用いることができる。

【0028】

更に、本発明の装置および方法は、加工・表面処理方法、特に被加工物の局所部位の溶断、エッチング、薄膜堆積、洗浄または親水化処理の加工・表面処理方法に好適に用いることができる。 50

【0029】

また、本発明のマイクロプラズマジェット発生装置を用いた加工・表面処理方法においては、マイクロプラズマジェット源に近接して反応性ガスの導入機構を必要とし、その反応性ガスは、好ましくは酸素、窒素、空気、フッ化炭素、および六フッ化硫黄である。プラズマ源の出口近傍にリング状のノズルを設けることにより反応性ガスを供給することができる。

【0030】

例えば、シリコンウエファエッチングを行う際は、プラズマ源を基板に接近しすぎても、離れすぎてもエッチング深さが浅くなる傾向にある。また、反応性ガスの流量が増加するに従い、エッチング深さは深くなるが、ある一定以上の流量を超えるとプラズマが消滅しエッチング深さは減少する。更に、プラズマ源を走査した場合も固定した場合とほぼ同じエッチング速度を得ることができるが、ある一定の速度を超えるとエッチング速度が減少する傾向が見られる。これはプラズマによる基板の局所的加熱の効果がエッチングに影響するためと考えられる。

10

【実施例】

【0031】

以下、本発明を実施例に基づき説明する。

製造例 1

図2に示す製造工程に従いプラズマチップを製造した。先ず、図2(a)に示す工程にてアルミナ基板(縦15mm×横30mm)1上に、マイクロアンテナの巻数が2往復のマイクロアンテナ形状の開口4を有するレジストマスク5を形成した。この際、マイクロアンテナ形状の開口4をプラズマチップのマイクロジェット生成側縁部に近接させて形成した。これにより、プラズマアンテナ近傍の高密度プラズマをマイクロチップからジェット状に生成させた状態で利用することができる。尚、基板1の裏面には放電管用の凹部(縦1mm×横1mm×長さ30mm)を予め形成しておいた。

20

【0032】

次いで、(b)に示す工程にてRFマグネトロンスパッタリングにより基板-Cu間の接着層となるCrを約500、後の電解Cuメッキの工程におけるシード層となるCuを約1000堆積させた。次に、(c)に示す工程にてリフトオフによりアンテナ形状部にCr-Cuの層6を残し、電解Cuメッキによりアンテナ形状部に50~200μmのCuを堆積させた。最後に、(d)に示す工程にて放電管3を封じるためにチップ裏面にアルミナ板7を接着し、プラズマチップを製造した。

30

【0033】

製造例 2

製造例1において、アルミナ基板を石英基板に代えた以外は製造例1と同様にしてプラズマチップを製造した。

【0034】

製造例 3 および 4

図1の(b)および(c)に示すようにマイクロアンテナの巻数を(b)3往復および(c)4往復とした以外は製造例1と同様にして2種のプラズマチップを製造した。

40

【0035】

試験例 1：基板材料の違いによるマイクロアンテナの温度変化試験

製造例1および製造例2のプラズマチップを夫々使い、電力5W、10W、20Wおよび50Wにてプラズマを発生させたときの放射線の違いをサーモグラフィ(F L I R社製CPA-7000)により可視化した。その結果、基板が石英のときとアルミナのときのいずれの場合も、電力増加に伴うアンテナ部のジュール加熱による温度上昇が確認された。チップ面内の温度分布を比較すると石英基板ではアンテナ近傍で集中的に電力増加に伴う急激な温度上昇が確認されたが、アルミナ基板ではチップ全体でほぼ均一に温度が上昇することが確認された。このことにより石英基板よりアルミナ基板の方が放熱性が良好であることが分かった。

50

【0036】

図3は、製造例1および製造例2のプラズマチップの基板材料の違いによる電力とアンテナ温度との関係を示すグラフである。供給電力の増加に伴い、アルミナ基板に比べ石英基板の方で大幅なアンテナ温度の上昇が確認された。一般的にプラズマに投入される電力は次式、

$$P_{\text{plasma}} = (R_{\text{plasma}} / (R_{\text{plasma}} + R_{\text{system}})) (P_f - P_r)$$

(式中、 P_{plasma} ：プラズマ投入電力、 R_{plasma} ：プラズマ抵抗、 R_{system} ：システム抵抗、 P_f ：入射電力、 P_r ：反射電力)で与えられる。従って、石英の約15倍の放熱性を有するアルミナを基板としたプラズマチップの方がアンテナにかかる温度上昇による銅製アンテナの温度上昇による抵抗増大が緩和されるため、アルミナ基板のプラズマチップの方が冷却機構を伴わないマイクロプラズマジェット発生装置に適していることが分かる。

10

【0037】

試験例2：基板材料の違いによるAr発光強度の電力依存性試験

図4は、アルゴン発光強度の測定装置の模式図である。基板1に設置されている放電管3に管8よりアルゴンを導入した。高周波電源および整合回路を用い、マイクロアンテナに電力を変動させて周波数144MHzの高周波を印加することによりプラズマPが発生した。発生したプラズマPを光ファイバー9を介してアルゴン発光強度を分光器にて測定した。測定条件として、アルゴン流量を0.7slmとし、マイクロアンテナ端から2mmの位置にて、763nmのArIスペクトルの発光強度を測定した。図5は、製造例1および製造例2のプラズマチップの基板材料の違いによる電力とアルゴン発光強度の関係を示す。

20

【0038】

その結果、石英製チップに比べアルミナ製チップの方が高い発光強度が得られることが分かった。このことにより、基板材料としては熱伝導率の高い絶縁物質が好ましいことが分かる。よって、以降の実験では製造例1のアルミナ製チップを用いた。

【0039】

試験例3：Ar発光強度のCuマイクロアンテナの膜厚依存性試験

アルゴン流量を0.7slm、放電時間10分間、周波数144MHz、供給電力50Wとし、アンテナ端から2mmの位置にて、696nm, 706nm, 738nm, 750nm, 763nm, 772nmのArIスペクトルの発光強度を測定した。図6は、各波長のArIスペクトルにおけるアルゴン発光強度とアンテナの銅膜厚の関係を示す。

30

【0040】

図6より、Cu膜厚が100μm以下になると、いずれのArI発光線においても発光強度が低下することが確認され、100μm以上の膜厚ではどのArI発光強度も飽和することが確認された。アンテナに流れる高周波電流は表皮効果により導体表面からある深さ(表皮深さと呼ばれる)以上には侵入できないため、厚さを増してもアンテナの抵抗はもはや低下しなくなる。この厚さに満たない場合にはアンテナの抵抗が増し、プラズマに投入される電力の効率が劣化する。この実験結果から、このモデルにおけるアンテナに最低限必要なCu膜厚は100μm程度であることが分かった。

【0041】

40

試験例4：Ar発光強度の経時変化試験

アルゴン流量を0.7slm、供給電力50Wとし、アンテナ端から2mmの位置にて、整合回路内を常温の状態から放電を開始させてから696nm, 706nm, 738nm, 750nm, 763nm, 772nmのArIスペクトルの発光強度の測定を行った。図7は、各波長のArIスペクトルにおけるアルゴン発光強度と放電時間の関係を示す。

【0042】

本実験例では冷却機構を有しない整合回路を用いたため、図7より、放電開始から5分間は回路全体に生じるジュール加熱からの温度上昇による熱抵抗の上昇によりプラズマ投入電力の低下から各Ar発光強度が低下し、放電開始5分以降は回路内の温度上昇が飽和

50

することからプラズマ投入電力が一定となるため、Ar 発光強度が一定となることが確認された。

【0043】

試験例5：Ar 発光強度のガス流量依存性試験

供給電力50Wとし、アンテナ端から2mmの位置で波長763nmのAr Iスペクトルの発光強度の測定を行った。図8は、アルゴン発光強度とアルゴンガス流量の関係を示す。その結果、Arガス流量0.7slm付近にて最大の発光強度が得られた。この程度のガス流量であれば小型のガスボンベでも供給ができるため、マイクロプラズマジェット発生装置を可搬することが可能であると考えられる。

【0044】

試験例6：マイクロアンテナ形状変化によるAr 発光強度の電力依存性試験

アルゴン流量を0.7slmとし、アンテナ端から2mmの位置で波長763nmのAr Iスペクトルの発光強度の測定を、図1に示したようにアンテナ形状の巻数を2、3、4と変化させて行った。図9は、アンテナ形状を変えた時のAr 発光強度の電力依存性を示す。

【0045】

その結果、放電管上部に配置されるアンテナを長くすると高い発光強度が得られることが分かった。但し、アンテナの巻数が3と4の場合に、もはやあまり大きな発光強度、即ちプラズマ密度の上昇が見られなかった。更に、アンテナを長くしすぎると電力の損失が問題になると考えられ、よって、巻数が4のときが最適なアンテナ形状と判断された。

【産業上の利用可能性】

【0046】

本発明のマイクロプラズマジェット発生装置はこれまで以上に小型化が可能となるため、μTASにおいては、特に携帯可能かつ微量サンプルに対する検出感度に優れた効果を発揮し、浄水場での有害物質混入などの突発性異変探知や工場排水汚染の逐次モニタリング、食中毒や薬物汚染事故現場での緊急分析、土地売買で必要となる土壌汚染分析などの「その場分析」への利用が期待できる。また、エッチング、薄膜堆積等の加工・表面処理の利用においても、本発明の装置の小型化に伴い、プラズマジェット源自体を動かすことが容易となり、従来より微細な加工・表面処理が可能となる。

【図面の簡単な説明】

【0047】

【図1】アンテナの巻数が(a)2巻、(b)3巻、(c)4巻、である各プラズマチップの斜視図である。

【図2】プラズマチップの製造の工程図である。

【図3】プラズマチップの基板材料の違いによる電力とアンテナ温度との関係を示すグラフである。

【図4】アルゴン発光強度の測定方法を示す模式図である。

【図5】プラズマチップの基板材料の違いによる電力とアルゴン発光強度との関係を示すグラフである。

【図6】各波長のAr Iスペクトルにおけるアルゴン発光強度とアンテナの銅膜厚との関係を示すグラフである。

【図7】各波長のAr Iスペクトルにおけるアルゴン発光強度と放電時間との関係を示すグラフである。

【図8】アルゴン発光強度とアルゴンガス流量との関係を示すグラフである。

【図9】アンテナの巻数とアルゴン発光強度 - 電力との関係を示すグラフである。

【図10】従来のプラズマチップの斜視図である。

【符号の説明】

【0048】

1、101 基板

2 a、2 b、2 c マイクロアンテナ

10

20

30

40

50

- 3、103 放電管
- 4 開口
- 5 レジストマスク
- 6 金属層（金属材料）
- 7 板
- 8 管
- 9 光ファイバー
- 10、20、30 プラズマチップ
- 102 一巻き平板型アンテナ
- 104 プラズマガス
- 105 マイクロプラズマジェット
- 110 マイクロプラズマチップ

10

【要約】 (修正有)

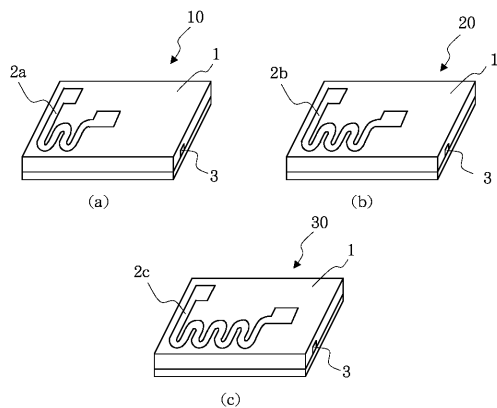
【課題】 大気圧にて微小空間での安定したマイクロプラズマジェットを小電力で良好に生成させることのできるマイクロプラズマジェット発生装置を提供する。

【解決手段】 VHF帯の高周波電源により駆動されるマイクロ誘導結合プラズマジェットを生成するマイクロプラズマジェット発生装置において、基板1と、基板上に配設されたマイクロアンテナ2a, 2b, 2cと、マイクロアンテナの近傍に設置された放電管3とを備え、マイクロアンテナが平板状に複数巻の波状形態を有する。

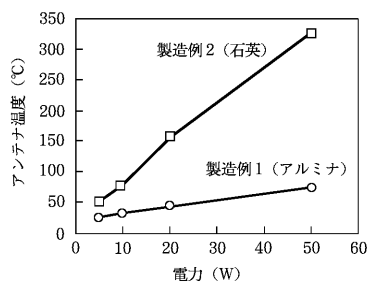
【選択図】 図1

20

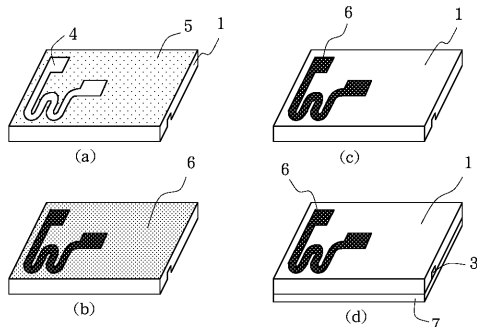
【図1】



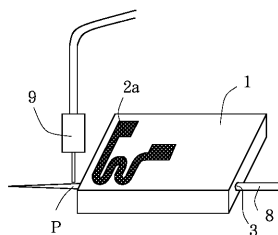
【図3】



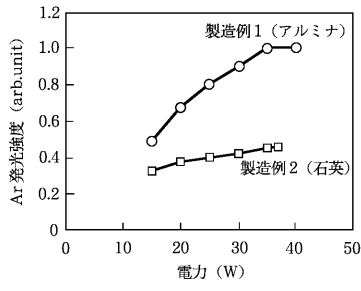
【図2】



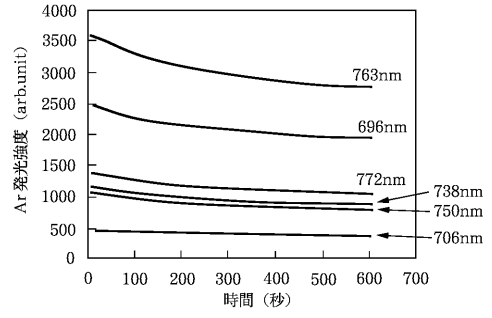
【図4】



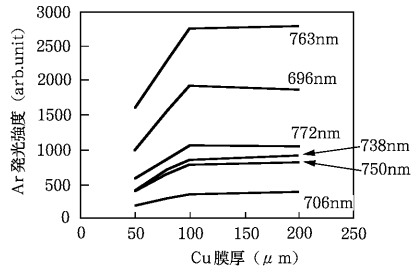
【 図 5 】



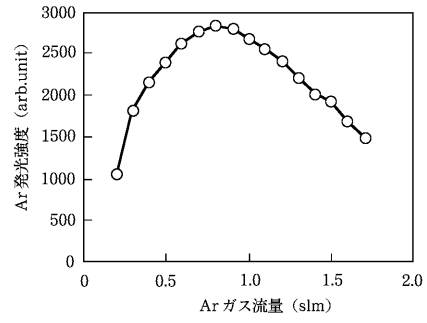
【 図 7 】



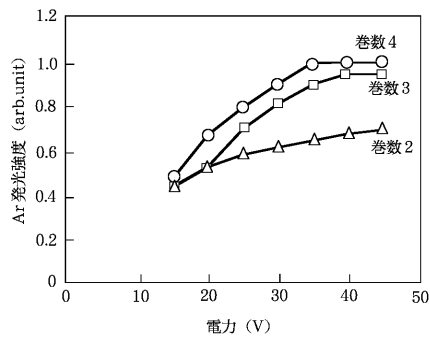
【 図 6 】



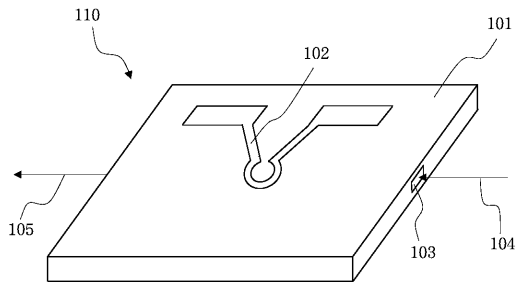
【 図 8 】



【 図 9 】



【 図 10 】



フロントページの続き

- (56)参考文献 特開2002-094221(JP,A)
特開2002-257785(JP,A)
特開2003-234335(JP,A)
Takanori Ichiki, Toru Koidesawa and Yasuhiro Horiike, An atmospheric-pressure microplasma jet source for the optical emission spectroscopic analysis... , Plasma Sources Sci. Technol., 英国, 2003年, No. 12, S16-S18

(58)調査した分野(Int.Cl.⁷, DB名)

H05H	1/46	
G01N	37/00	101
H01L	21/304	645
H01L	21/3065	
H05H	1/24	
H05K	3/08	
C23C	16/513	