

(19) 日本国特許庁(JP)

(12) 公開特許公報(A)

(11) 特許出願公開番号

特開2005-300769  
(P2005-300769A)

(43) 公開日 平成17年10月27日(2005.10.27)

(51) Int. Cl. <sup>7</sup>	F I	テーマコード (参考)
GO2B 7/02	GO2B 7/02	2C362
B41J 2/44	GO2B 7/02	2H044
GO2B 26/10	GO2B 26/10	2H045
	B41J 3/00	D

審査請求 未請求 請求項の数 11 O L (全 17 頁)

(21) 出願番号 特願2004-114544 (P2004-114544)	(71) 出願人 503360115 独立行政法人科学技術振興機構 埼玉県川口市本町4丁目1番8号
(22) 出願日 平成16年4月8日(2004.4.8)	(74) 代理人 100107010 弁理士 橋爪 健
特許法第30条第1項適用申請有り	(72) 発明者 新田 勇 新潟県新潟市寺地1130-9
	Fターム(参考) 2C362 AA43 AA44 AA45 AA46 BA84 DA03 2H044 AA04 AA08 AA09 AA11 AA16 AA18 AA19 AH01 AH10 AH14 2H045 AA01 CB22 DA02 DA41

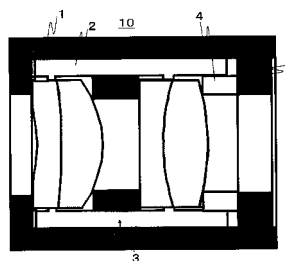
(54) 【発明の名称】 光学レンズ装置及びレーザ装置、光学レンズの位置決め方法

(57) 【要約】

【課題】 プラスチック又は樹脂製のリングによりレンズを光軸方向に押えることで環境温度の変化時のレンズの光軸方向の位置決め精度の安定化を実現する。

【解決手段】 シュリンクフィッタ2は、熱膨張係数が鏡筒1よりも大きい高分子材料で形成され、コリメータレンズ部3の径に対応した内径の接合部分を有し、鏡筒1とコリメータレンズ部3との間に設けられて、鏡筒1とコリメータレンズ部3とを半径方向に接合する。プラスチックリング4は、熱膨張係数が鏡筒1よりも大きい高分子材料で形成され、コリメータレンズ部3の他端の側の端面を光軸方向に押える。リングナット5は、プラスチックリング4を他端の側で光軸方向に固定するための、他端において鏡筒1と結合される。

【選択図】 図1



## 【特許請求の範囲】

## 【請求項 1】

光源からの光を平行光に変換するためのコリメータレンズ部と、

一端と他端を有し、前記コリメータレンズ部を内部に収容し、前記一端で直接又は間接的に前記コリメータレンズ部の端面を光軸方向に抑え、前記一端の開口部から光源からの光が入射され、前記他端から平行光を出射する鏡筒と、

熱膨張係数が前記鏡筒よりも大きい高分子材料で形成され、前記コリメータレンズ部の径に対応した内径の接合部分を有し、前記鏡筒と前記コリメータレンズ部との間に設けられて、前記鏡筒と前記コリメータレンズ部とを半径方向に接合するための接合部材と、

熱膨張係数が前記鏡筒よりも大きい高分子材料で形成され、前記コリメータレンズ部の前記他端の側の端面を光軸方向に押えるためのプラスチックリングと、

前記プラスチックリングを前記他端の側で光軸方向に固定するための、前記他端において前記鏡筒と結合されたリング部材とを備えた光学レンズ装置。

10

## 【請求項 2】

前記プラスチックリングの材料は、POM、ポリイミド、又は、アクリルである請求項 1 に記載の光学レンズ装置。

## 【請求項 3】

前記プラスチックリングは、前記コリメータレンズ部の端面を押える断面が、四角形状、L 字形状、逆 L 字形状、斜め形状、曲線形状のいずれかであることを特徴とする請求項 1 又は 2 に記載の光学レンズ装置。

20

## 【請求項 4】

前記プラスチックリングは、一部又は全部の厚さにわたって半径方向にスリットを備えたことを特徴とする請求項 1 乃至 3 のいずれかに記載の光学レンズ装置。

## 【請求項 5】

前記コリメータレンズ部は、

第 1 の光学レンズ部と、

第 2 の光学レンズ部と、

前記第 1 及び第 2 のレンズ部間のスペーサと

を備えた請求項 1 乃至 4 のいずれかに記載の光学レンズ装置。

30

## 【請求項 6】

前記第 1 及び第 2 の光学レンズ部は、複数のレンズを用いた張り合わせレンズであることを特徴とする請求項 1 乃至 5 のいずれかに記載の光学レンズ装置。

## 【請求項 7】

コリメータレンズ部の前記一端及び / 又は前記他端に、又は、前記プラスチック部と前記リング部材との間に、さらにスペーサを備えたことを特徴とする請求項 1 乃至 6 のいずれかに記載の光学レンズ装置。

## 【請求項 8】

前記接合部材は、一部又は全部の半径方向厚さ又は軸方向の長さによって半径方向にスリットを備えた請求項 1 乃至 6 のいずれかに記載の光学レンズ装置。

40

## 【請求項 9】

前記接合部材は、前記光学レンズをその外周の幅より狭い接合幅で接合するための接合面を備えた請求項 1 乃至 7 のいずれかに記載の光学レンズ装置。

## 【請求項 10】

請求項 1 乃至 8 のいずれかに記載の光学レンズ装置と、

前記光学レンズ装置の前記一端の開口部側に配置されたレーザ光源と、

前記光学レンズ装置から出力された平行光を走査するためのポリゴンミラーと、

走査された平行光をビームに結像するためのレンズ部と

を備えたレーザ装置。

## 【請求項 11】

50

光源からの光を平行光に変換するための光学レンズと、前記光学レンズを収容する鏡筒とを備えた光学レンズ装置において、前記鏡筒内における光学レンズの位置決め方法であって、

鏡筒の一端で直接又は間接的にコリメータレンズ部の端面を光軸方向に抑え、

熱膨張係数が前記鏡筒よりも大きい高分子材料で形成され、前記コリメータレンズ部の径に対応した内径の接合部分を有し、前記鏡筒と前記コリメータレンズ部の間に設けられた接合部材により、前記鏡筒と前記コリメータレンズ部とを半径方向に接合し、

熱膨張係数が前記鏡筒よりも大きい高分子材料で形成されたプラスチックリングにより、前記コリメータレンズ部の他端の側の端面を光軸方向に抑え、

リング部材により前記他端において前記鏡筒と結合し、前記プラスチックリングを前記他端の側で光軸方向に固定するようにした光学レンズの位置決め方法。 10

【発明の詳細な説明】

【技術分野】

【0001】

本発明は、光学レンズ装置及びレーザ装置、光学レンズの位置決め方法に係り、特に、シュリンクフィッタを用いたコリメータレンズの温度補償のための光学レンズ装置及びレーザ装置、光学レンズの位置決め方法に関する。

【背景技術】

【0002】

一般に、コリメータレンズは、レーザスキャナ光学系において半導体レーザから射出されるレーザ光線を、平行光線束にするために使用されている。高精度のレーザスキャナではコリメータレンズの高い位置決め精度が要求される。

図16に、従来のすきまばめで接合したコリメータレンズの構成図を示す(非特許文献1参照)。コリメータレンズは光源側から順に4枚のレンズを備え、これをレンズCL1~CL4と呼ぶ。CL1、2とCL3、4はり合わせてあり、それぞれをはり合わせレンズCL12、CL34と呼ぶ。CL1とCL3はそれぞれCL2とCL4より外径が若干大きくなっている。この2つのはり合わせレンズをアルミ製の鏡筒にすきまばめで接合している。

【0003】

また、本発明者等の研究(非特許文献2参照)により、レンズの光軸方向への移動とレンズの傾きがビームスポット径の増大に大きな影響を与えることが明らかになった。そこで本発明者等は、シュリンクフィッタを用いた高精度な締め接合法(非特許文献3、4、特許文献1参照)をコリメータレンズと鏡筒の接合に適用することで、組み込み時のレンズの偏心と傾きの防止を検討した。

【0004】

【非特許文献1】Aness Ahmad: HANDBOOK of MECHANICAL ENGINEERING、CRC Press(1997)、152-153

【非特許文献2】新田、菅野、小俣、五十嵐: 北陸信越学生会 第32回学生員卒業研究発表講演会(金沢)講演論文集 40

【非特許文献3】新田、菅野、刈田、小俣、白井: 精密工学会誌、67、10(2001)、1615

【非特許文献4】Isami, N., Akihiro, K., Kimio, K., Satoshi, I. New joining method for laserscanner lenses by using a shrink fitter、2001/6/19 5th International conference on computational methods in contact mechanics、Saville、(Spain)、2001

【非特許文献5】新田、菅野、小俣: 日本機械学会講演論文集、5、9(2002)、167

【非特許文献6】新田、菅野、小俣: 光アライアンス、13、7(2002)、47

【特許文献1】特許第3422710号 公報 50

## 【発明の開示】

## 【発明が解決しようとする課題】

## 【0005】

一般に、レーザ顕微鏡のような装置では観察対象の表面でレーザを微細に絞ることが必要である。そのためには、コリメータレンズでレーザをある直径を持つ平行光束に保つ必要がある。しかし、わずかの温度変化によりコリメータレンズを構成する複数枚のレンズの光軸上の位置決め精度が悪化すると、平行光束の平行度が変化してしまう結果となっていた。

また、従来のすきまばめで鏡筒に組み込む方法では、環境温度の変化や振動などの影響によりレンズの位置決め精度が悪化し、ビームスポット径の増大や、結像面の移動などの課題が生じる。

10

## 【0006】

図17に、レンズ面間隔の変化についての説明図を示す。

図示のように、従来のすきまばめによる接合方法では温度変化時にレンズの偏心と傾きを十分に抑えることができない場合もある。特に、レンズの光軸方向の変化によるスポット径への影響は極めて大きく、例えば、僅か2 $\mu$ mでもスポット径が17 $\mu$ mを超えて悪化する場合がある。

また、図18に結像面の移動についての説明図を示す。結像面とは、レーザダイオード内の点で示した箇所であり、レーザダイオードの光源の出射端に相当する。この結像位置が、図(a)から(b)に変化するため、平行光が射出せずレーザビームのスポット径が増大する。

20

そこで、本発明は、以上の点に鑑み、鏡筒に入れられたレンズの光軸方向の位置決めを行うために、プラスチック又は樹脂製のリングによりレンズを光軸方向に押えることで環境温度の変化時のレンズの光軸方向の位置決め精度の安定化を実現するための光学レンズ装置及びレーザ装置、光学レンズの位置決め方法を提供することを目的とする。また、本発明は、コリメータレンズのような部分に適用することにより、温度変化が生じても、レーザ光の平行光束を維持し、そして、コリメータレンズの性能を温度変化にかかわらずほぼ一定とすることを目的とする。

## 【課題を解決するための手段】

## 【0007】

30

従来、レンズの光軸方向の位置決めは金属製のリングを用いて行われていたが、このリングの代わりに、プラスチック製のリングを用いることで、熱膨張の量を調整し、位置決め精度を向上させる。

本発明の第1の解決手段によると、

光源からの光を平行光に変換するためのコリメータレンズ部と、

一端と他端を有し、前記コリメータレンズ部を内部に収容し、前記一端で直接又は間接的に前記コリメータレンズ部の端面を光軸方向に抑え、前記一端の開口部から光源からの光が入射され、前記他端から平行光を出射する鏡筒と、

熱膨張係数が前記鏡筒よりも大きい高分子材料で形成され、前記コリメータレンズ部の径に対応した内径の接合部分を有し、前記鏡筒と前記コリメータレンズ部との間に設けられて、前記鏡筒と前記コリメータレンズ部とを半径方向に接合するための接合部材と、

40

熱膨張係数が前記鏡筒よりも大きい高分子材料で形成され、前記コリメータレンズ部の前記他端の側の端面を光軸方向に押えるためのプラスチックリングと、

前記プラスチックリングを前記他端の側で光軸方向に固定するための、前記他端において前記鏡筒と結合されたリング部材とを備えた光学レンズ装置が提供される。

## 【0008】

本発明の第2の解決手段によると、

上述の光学レンズ装置と、

前記光学レンズ装置の結像面に配置されたレーザ光源と、

50

前記光学レンズ装置から出力された平行光を走査するためのポリゴンミラーと、走査された平行光をビームに結像するためのレンズ部とを備えたレーザ装置が提供される。

【0009】

本発明の第3の解決手段によると、

光源からの光を平行光に変換するための光学レンズと、前記光学レンズを収容する鏡筒とを備えた光学レンズ装置において、前記鏡筒内における光学レンズの位置決め方法であって、

鏡筒の一端で直接又は間接的にコリメータレンズ部の端面を光軸方向に抑え、

熱膨張係数が前記鏡筒よりも大きい高分子材料で形成され、前記コリメータレンズ部の径に対応した内径の接合部分を有し、前記鏡筒と前記コリメータレンズ部の間に設けられた接合部材により、前記鏡筒と前記コリメータレンズ部とを半径方向に接合し、

熱膨張係数が前記鏡筒よりも大きい高分子材料で形成されたプラスチックリングにより、前記コリメータレンズ部の他端の側の端面を光軸方向に抑え、

リング部材により前記他端において前記鏡筒と結合し、前記プラスチックリングを前記他端の側で光軸方向に固定するようにした光学レンズの位置決め方法が提供される。

【発明の効果】

【0010】

本発明によると、鏡筒に入れられたレンズの光軸方向の位置決めを行うために、プラスチック又は樹脂製のリングによりレンズを光軸方向に押えることで環境温度の変化時のレンズの光軸方向の位置決め精度の安定化を実現することができる。また、本発明を、コリメータレンズのような部分に適用することにより、温度変化が生じてても、レーザ光の平行光束を維持し、そして、コリメータレンズの性能を温度変化にかかわらずほぼ一定とすることができる。

【発明を実施するための最良の形態】

【0011】

図1は、光学レンズ装置の縦断面図を示す。ここでは一例としてコリメータレンズについて説明するが、これに限定されるものではなく、様々なレーザ応用装置等の光学装置に適用することもできる。また、図中の寸法は、一例を示すものであり、これに限定されない。

光学レンズ装置10は、鏡筒1、シュリンクフィッタ(接合部材)2、コリメータレンズ部3、プラスチックリング4、リングナット(リング部材)5を備える。

鏡筒1は、一端と他端を有し、コリメータレンズ部3を内部に収容し、一端で直接又は間接的にコリメータレンズ部3の端面を光軸方向におさえ、一端の開口部から光源からの光が入射され、他端から平行光を出射する。鏡筒1は、例えばアルミニウム等の金属で形成することができる。鏡筒1の光源側の端部は一体型の縁部としてもよいし、別の縁部を鏡筒1にはめ込む又は接合するような構成としてもよい。また、一端又は他側の縁部に適宜スペーサを備えコリメータレンズ部3をおさえるようにしてもよい。

シュリンクフィッタ2は、熱膨張係数が鏡筒1よりも大きい高分子材料で形成され、コリメータレンズ部3の径に対応した内径の接合部分を有し、鏡筒1とコリメータレンズ部3との間に設けられて、鏡筒1とコリメータレンズ部3とを半径方向に接合する。

【0012】

コリメータレンズ部3は、光源からの光を平行光に変換する。コリメータレンズ部3は、光学レンズCL1及びCL2を有する第1のはり合わせレンズCL12とレンズCL3及びCL4を有する第2のはり合わせレンズCL34と、はり合わせレンズ間のスペーサとを備える。各レンズCL1~CL4は、この図では複数個備えられているが、個数は適宜変えることができ、また、ひとつの場合でもよい。コリメータレンズ部3を構成する各レンズCL1~CL4は、鏡筒1内でシュリンクフィッタ2により接合されている。また、各レンズCL1~CL4の径は、異径でも同径でもよく、さらには、各レンズCL1~

10

20

30

40

50

CL4の形は、凸または凹等適宜の形状とすることもできる。

#### 【0013】

プラスチックリング4は、熱膨張係数が鏡筒1よりも大きい高分子材料で形成され、コリメータレンズ部3の他端の側の端面を光軸方向に押える。リングナット5は、プラスチックリング4を他端の側で光軸方向に固定するための、他端において鏡筒1と結合される。ここでは、説明の都合上リングナットを用いているが、プラスチックリングを他端の側で光軸方向に固定できればナットに限定されず、適宜のリング部材を用いることができる。

シュリンクフィッタ2及びプラスチックリング4は、熱膨張係数がアルミニウム等の金属の鏡筒1よりも大きい高分子材料又は樹脂製(プラスチック)の円筒形状の機械要素である。ここでは一例として、ポリオキシメチレン(アセタール)(POM、Poly Oxymethylene)、耐熱高分子材料のポリイミドまたはアクリル等を材料として使用している。

#### 【0014】

シュリンクフィッタ2とプラスチックリング4との間は、膨張の程度を考慮して、半径方向及び/又は光軸方向の隙間を設けてもよいし、接触してもよい。プラスチックリング4とシュリンクフィッタ2の材料は、同一でも異なってもよい。また、レンズCL1~CL4をひとつのシュリンクフィッタ2で対応していたが、複数に分離して、CL1及びCL2と、CL3及びCL4をそれぞれ接合するようにしてもよい。

さらに、コリメータレンズ部3の一端及び/又は他端に、または、プラスチックレンズ4とリングナット5の間等にさらにスペーサを適宜備えるようにしてもよい。

#### 【0015】

図2に、シュリンクフィッタの熱膨張についての説明図を示す。この例では、シュリンクフィッタ2は半径方向のスリットで分割されている。

このように、本実施の形態では、レンズの偏心や傾きを防ぐため、コリメータレンズ部3と鏡筒1の間にシュリンクフィッタ2を用いて締めばめで組み込んだ。シュリンクフィッタ2によりレンズの締めばめが可能となる。加えて締め付け圧力を一定に保つことが可能となり、温度変化によってレンズと鏡筒の隙間の発生を防ぐことができる。その際、締め付け圧力が強いとレンズ面が大きく変形して光学的な性能が劣化する場合がある。そこで本実施の形態では、締め付け圧力によりレンズ面が $e/2$ を超えて変形しないよう、シメシロと最適な締め付け位置を有限要素法数値解析ソフトウェアMARC(Ver.7.3)を用い、数値解析によって求めた。

図3に、本実施の形態で使用した各部材の材質と熱膨張係数についての図を示す。

#### 【0016】

### 2. シュリンクフィッタの変形

図4及び図5に、半径方向にスリットを有するシュリンクフィッタの横断面図及び縦断面図を示す。

図示のように、シュリンクフィッタ2は、レンズ群の半径方向にスリットをいれるようにしても良い。このスリットは、シュリンクフィッタを完全に分割するようにいれてもよいし、半径方向の一部を残して分割しないようにしてもよい。さらに、光軸方向に完全に分割してもよいし、光軸方向の一部を残して分割しないようにしてもよい。スリットの数も適宜設定することができる。連続している部分を中央付近レンズに接合する部分以外とする等、組み立ての利便を考慮して、適宜設定し得る。シュリンクフィッタ2に、半径方向に上述のようなスリットをいれ、かつ、シュリンクフィッタ2の厚みを最適にすることで、レンズの半径方向の熱膨張を有効に活用でき、シメシロの減少を防ぐことが一層可能となる。なお、半径方向の外側又は中間部分にスリットを入れてもよい。また、シメシロを大きくするとレンズの偏心は小さくなるが、レンズ球面が大きく変形して結像精度が悪化してしまう場合がある。そのため、最適な寸法設計を行えば、温度変化によらずにシメシロを一定にすることが一層可能であり、締めばめを光学部品の接合に適用することができる。このシメシロの設定は、例えば、3次元FEM解析により求めることができる。

10

20

30

40

50

## 【 0 0 1 7 】

図 6 に、外周の円周方向に溝を有するシュリンクフィッタの説明図を示す。

シュリンクフィッタ 2 は、レンズ群を囲んでいる外周の円周方向に溝 1 2 0、1 2 1 を必要に応じて設けることができる。溝 1 2 0 及び 1 2 1 は、例えば、針金・ひもなどを通すことによって、レンズ群を接合しているシュリンクフィッタ 2 を固定するためのものである。

図 7 は、接合部分の部分拡大図を示す。特に、図中のレンズ 1 6 は、両面が凹面であり接合面が広いために、わずかな締め付け圧力で変形が生じやすい。このような変形を防ぐために、図示のようにレンズの外周厚より狭い接合面 1 3 0 を設けて、シュリンクフィッタ 2 とレンズ 1 6 の接合幅がレンズの厚みより小さくなるようにし、また、中心付近のレンズが変形しにくい部分に接合面を集中するようにしている。このような接合面 1 3 0 は、適宜の位置の適宜の形状のレンズに対して設けることができる。また、逆 L 字形のスペーサによりレンズの端面の凹面を押えるようにしている。このような接合面は片面が凹面のレンズで、凸レンズ等にも適当できる。

10

## 【 0 0 1 8 】

## 3 . プラスチックリングの変形

図 8 に、プラスチックリングの変形例の図を示す。

図示のように、プラスチックリング 4 は、前記コリメータレンズ部 2 の端面を押える断面が L 字形状、逆 L 字形状、斜め形状、曲線形状のいずれかとしてもよい。

また、図 9 に、プラスチックリングにスリットを設けた変形例の図を示す。

20

図示のように、プラスチックリング 4 は、上述のようなシュリンクフィッタ 2 の変形例と同様に一部又は全部の厚さにわたって半径方向にスリットを備えてもよい。スリットを一部に設ける場合に、半径方向の内側、外側、中間のいずれに設けてもよい。また、スリットの数も適宜設定することができる。

## 【 0 0 1 9 】

## 4 . レーザ装置

図 1 0 に、レーザーキャナ光学系の概略図を示す。

このレーザー装置は、上述の光学レンズ装置 1 0 と、光学レンズ装置 1 0 の結像面に配置されたレーザー光源 1 1 と、光学レンズ装置 1 0 から出力された平行光を走査するためのポリゴンミラー 1 2 と、走査された平行光をビームに結像するためのレンズ部 1 3 とを備える。レンズ部 1 3 は、さらに f レンズ、シュリンクフィッタ、鏡筒を有する。

30

レーザーダイオードから射出した光はコリメータレンズで平行な光束にされたあと、ポリゴンミラーにより走査され、f レンズにより微細なビームに結像される。この例では走査幅 8 0 m m にわたってビームスポット径が  $1.2 \pm 5 \mu\text{m}$  になるように光学系を設計した。ここで使用したコリメータレンズは 2 群 4 枚のレンズ C L 1 ~ C L 4 で構成されている。従来はそれらのレンズ群をアルミ製の鏡筒にすきまばめで固定している。レンズの外径および鏡筒の内径の呼び寸法は 1 2 m m である。

本実施の形態の光学レンズ装置 1 0 をこのようなレーザー装置に適用することで、レーザー装置のレンズの位置決め精度を一層高くすることができる。

## 【 0 0 2 0 】

40

## 5 . 比較

従来法で接合した場合とシュリンクフィッタを用いて接合したコリメータレンズの、結像面の移動量とレンズの光軸方向の位置の変化量の測定を行った。

図 1 1 に、シュリンクフィッタを用いて接合した各種コリメータレンズの構成図を示す。

シュリンクフィッタを用いた接合は図 1 1 および図 1 に示す 3 条件で行った。ケース 1 はシュリンクフィッタを用いた締め付けによってレンズの傾き、偏心を抑えることを目的とした。ケース 2 は C L 4 の端面をアルミ製のリングとリングナットにより光軸方向に押えて光軸方向の伸びを抑えることを目的とした。次にケース 3 は本実施の形態によるもので、C L 4 の端面とリングナットの間は熱膨張係数が大きい P O M 製のリングを挟み、温

50

度上昇時のレンズの移動をキャンセルさせることを目的とした。これらのコリメータレンズの鏡筒の外周にヒーターを取り付け、温度を上昇させ、温度変化によるレンズの変化を調べた。

図12に、結像面の移動量の測定を行った測定装置の構成図を示す。温度は30 から70 まで変化させ、30 を基準とし、10 上昇するごとに測定を行った。

#### 【0021】

##### 5-1. レンズ位置の変化量の測定

この測定装置からレーザダイオードとf レンズ、スポットスキャンを取りはずし、コリメータレンズのCL12とCL34側にレーザ変位計を設置し、温度変化によるCL12とCL34の面間隔の変化量を測定した。非特許文献2により明らかとなった、レーザスキャナのビームスポット径が使用限界の17 $\mu$ m以下であるための移動量の許容値は10 $\mu$ mである。

#### 【0022】

##### 5-2. 結像面の移動量の測定

コリメータレンズの性能を評価する際には環境温度が変化した場合、どのように平行光線が崩れるかを調べるべきである。今回は逆に平行光線が射出される面から平行光線を入射し、コリメータレンズの環境温度を変化させたとき、その結像面の位置の変化を調べた。本研究で設計したレーザスキャナのビームスポット径が使用限界の17 $\mu$ m以下であるための結像面の移動量の許容値は3 $\mu$ mである。仮に環境温度が変化しても結像面の位置が変化しないコリメータレンズならば、それは光源の位置にレーザダイオードを置いた場合、環境温度が変化しても平行光線が崩れないコリメータレンズといえる。

#### 【0023】

図13は、光軸方向の変化とスポットサイズについての関係を示す図である。

レーザダイオードのカバーガラスとCL12の間隔が光軸方向に変化した場合と、CL12とCL34の間隔が光軸方向に変化した場合について解析した。図はカバーガラスとCL12の間隔が変化した場合と、CL12とCL34の間隔が変化した場合のX方向およびY方向のスポット径の解析結果である。カバーガラスとCL12の間隔、およびCL12とCL34の間隔が変化したときのどちらの場合もスポット径Yが大きく悪化することが分かる。スポット径Xについてはどちらの場合も変化量が100 $\mu$ mを超えても17 $\mu$ m以内だった。カバーガラスとCL12の間隔が変化した場合とCL12とCL34の間隔が変化した場合を比べてみると、カバーガラスとCL12の間隔が変化したときの方がスポット径がより大きく悪化していて、なおかつ負の向きに変化した場合では僅か2 $\mu$ m程度でスポット径Yが17 $\mu$ mを超えてしまうということが明らかになった。

なお、上述の使用限界は1例であり、レンズ位置の移動量の許容値10 $\mu$ m及び結像面の移動量の許容値3 $\mu$ mでは、一例として、このような実験により定めた。

#### 【0024】

##### 5-3. 測定結果及び考察

図14に、レンズ位置の変化量の測定結果の図を示す。この図はレンズCL12とCL34の間の変位に及ぼす温度の影響を示す。また、図15に、結像面の移動量の測定結果の図を示す。この図は、結像面の変位に及ぼす温度の影響を示す。

従来のすきまばめで接合したレンズは2セットの実験を行った。それぞれをユニット1、ユニット2とした。ユニット1とユニット2に使用した鏡筒の呼び寸法は同一である。また、シュリンクフィタを用いた場合はユニット1のレンズを使用した。

測定を行った結果、70 におけるレンズ位置の変化量は、ケース1が31.6 $\mu$ mと許容値である10 $\mu$ mを大きく超える値となり、ケース2が6.8 $\mu$ m、ケース3が3.7 $\mu$ mと、共に許容値以下の値となった。次に結像面の移動量の測定結果は70 のときそれぞれ、ケース1が7.9 $\mu$ m、ケース2が4.0 $\mu$ mと、許容値である3 $\mu$ mを超える値となり、ケース3が、許容値以内の0.4 $\mu$ mとなった。結果的にレンズ間隔の変化量、結像面の移動量共に、測定を行った30~70 においてケース1が最も大きな値となり、ケース3が最も小さな値となった。

10

20

30

40

50



## 【0025】

ケース1ではシュリンクフィッタを用いレンズを締めばめで鏡筒に組み込むことで偏心、傾きを防いだ。光軸方向には従来法よりも伸びる結果となり、位置決め精度の悪化はより著しいものとなった。これは単純に樹脂の光軸方向の熱膨張によるものと考えられる。そこでケース2ではレンズの端面をアルミ製のリングでリングナットによって押さえ、光軸方向の伸びを防ぐことにした。しかし、アルミ製の鏡筒も熱膨張により光軸方向に伸びるため、温度上昇によって隙間が増大し、まだレンズの光軸方向の移動を止めることはできなかった。図において、ケース2はすきまばめによってレンズを組み込んだユニット1と似た挙動を示している。これは、ケース2のレンズは鏡筒が伸びた分、レンズが移動したためだと考えられる。最後にケース3で鏡筒の熱膨張によるレンズ間の隙間の増大を防ぐためレンズとリングナットの間を熱膨張係数の大きいPOMのリングを挟み、鏡筒の熱膨張によって増大した隙間をPOMの熱膨張により押さえ込む形にした。結果としてケース3が最もレンズの光軸方向の移動を押さえ込むことができ、今回測定を行った温度範囲内において、レンズ位置の変化量と結像面の移動量が共に許容値を超えることはなかった。

10

## 【0026】

以上のように、コリメータレンズはレンズの傾きや光軸方向の位置誤差により、レーザスキャナのスポット径に大きく影響を及ぼす。本実施の形態ではコリメータレンズをシュリンクフィッタで締付けることで傾きと偏心を低減させた。さらにPOM製のリングにより、温度上昇時の光軸方向の位置変化をキャンセルさせる機構を考案し、その温度変化による位置決め精度の悪化に対しての有効性を実験により明らかにした。本法による接合では30 ~ 70 の温度範囲においてレンズ間距離の変化が3.7 μm、結像面の移動量が0.4 μmと許容値を大幅に下回り、位置決め精度が飛躍的に改善された。

20

## 【産業上の利用可能性】

## 【0027】

本発明は、コリメータレンズ、レーザ顕微鏡などのレーザ利用測定装置の性能を格段に向上させることができる。

## 【図面の簡単な説明】

## 【0028】

【図1】光学レンズ装置の縦断面図。

30

【図2】シュリンクフィッタの熱膨張についての説明図。

【図3】本実施の形態で使用した各部材の材質と熱膨張係数についての図。

【図4】半径方向にスリットを有するシュリンクフィッタの横断面図。

【図5】半径方向にスリットを有するシュリンクフィッタの縦断面図。

【図6】外周の円周方向に溝を有するシュリンクフィッタの説明図。

【図7】接合部分の部分拡大図。

【図8】プラスチックリングの変形例の図。

【図9】プラスチックリングにスリットを設けた変形例の図。

【図10】レーザースキャナ光学系の概略図。

【図11】シュリンクフィッタを用いて接合した各種コリメータレンズの構成図。

40

【図12】結像面の移動量の測定を行った測定装置の構成図。

【図13】光軸方向の変化とスポットサイズについての関係を示す図。

【図14】レンズ位置の変化量の測定結果の図。

【図15】結像面の移動量の測定結果の図。

【図16】従来のすきまばめで接合したコリメータレンズの構成図。

【図17】レンズ面間隔の変化についての説明図。

【図18】結像面の移動についての説明図。

## 【符号の説明】

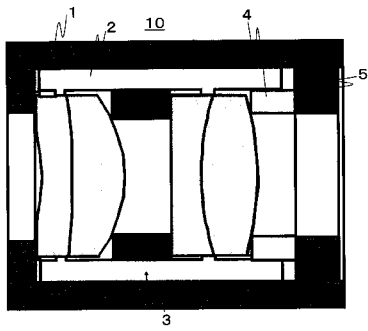
## 【0029】

1 鏡筒

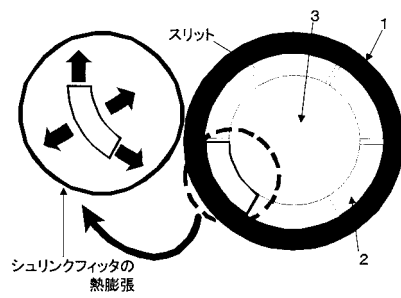
50

- 2 シュリンクフィッタ
- 3 コリメータレンズ部
- 4 プラスチックリング
- 5 リングナット
- 10 光学レンズ装置
- 11 レーザ光源
- 12 ポリゴンミラー
- 13 レンズ部

【図1】



【図2】

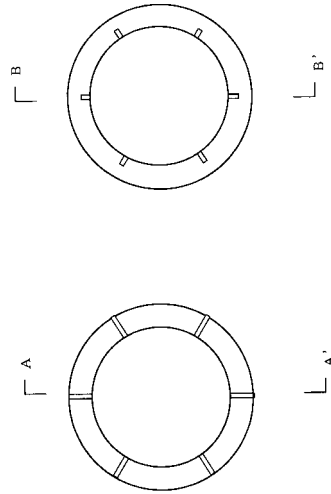


【 図 3 】

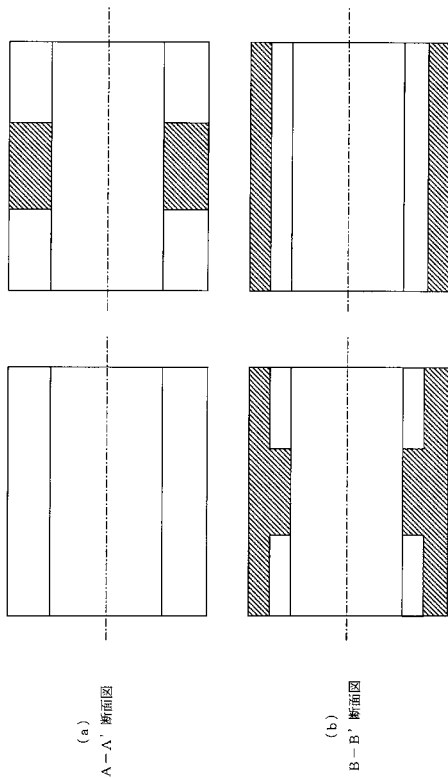
材料と熱膨張係数

要素	材料	$\alpha$ [1/°C]
CL1, CL3	PBH6(※)	$8.1 \times 10^{-6}$
CL2, CL4	LAL8(※)	$6.1 \times 10^{-6}$
鏡筒、リングナット	Al(A5056B)	$24 \times 10^{-6}$
シュリンクフィタ、プラスチックリング	POM	$100 \times 10^{-6}$
スペーサ	invar	$0 \sim 1 \times 10^{-6}$

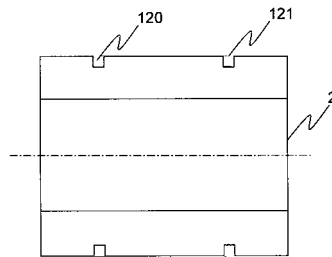
【 図 4 】



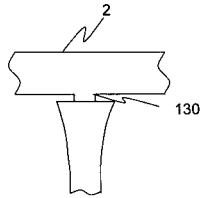
【 図 5 】



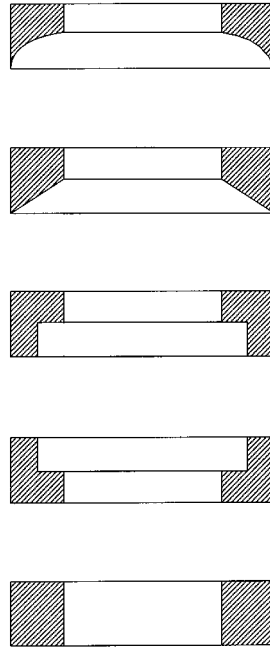
【 図 6 】



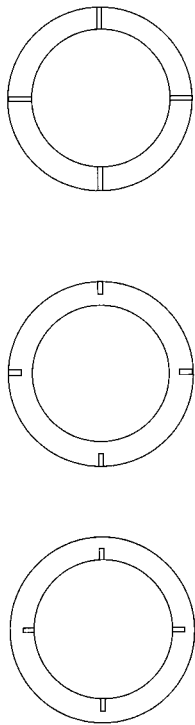
【 図 7 】



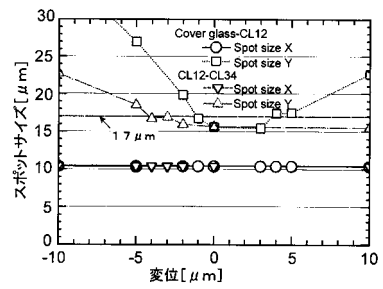
【 図 8 】



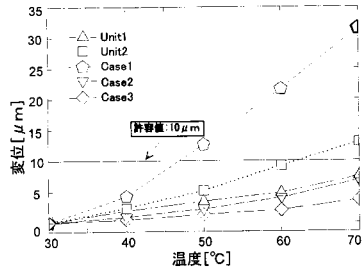
【 図 9 】



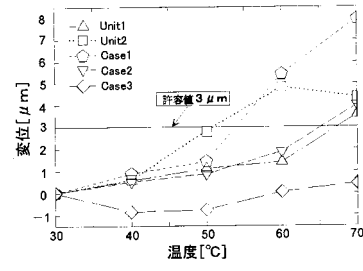
【 図 13 】



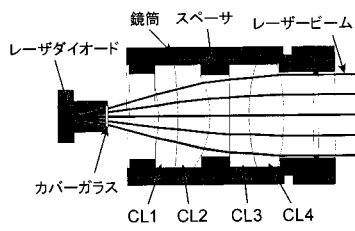
【 図 1 4 】



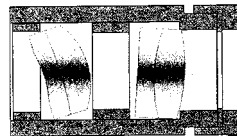
【 図 1 5 】



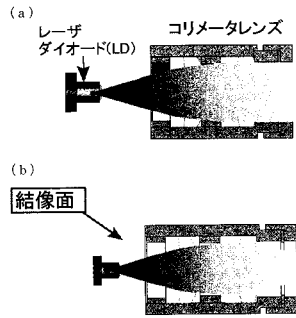
【 図 1 6 】



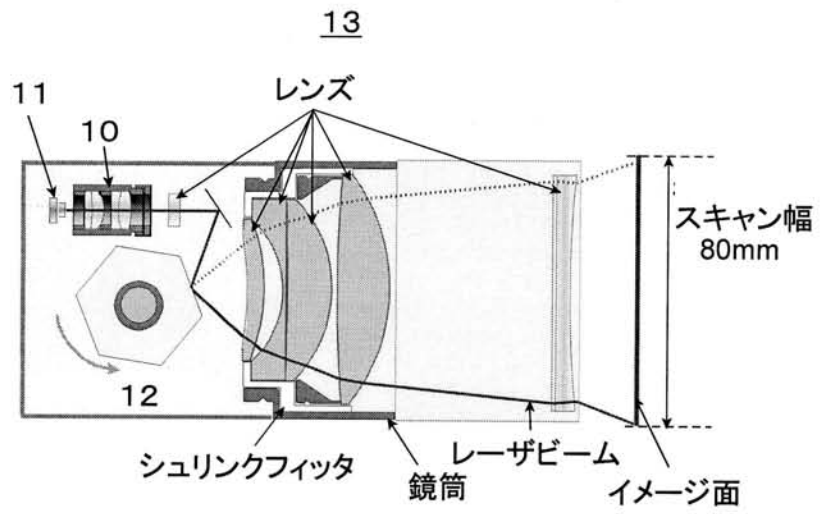
【 図 1 7 】



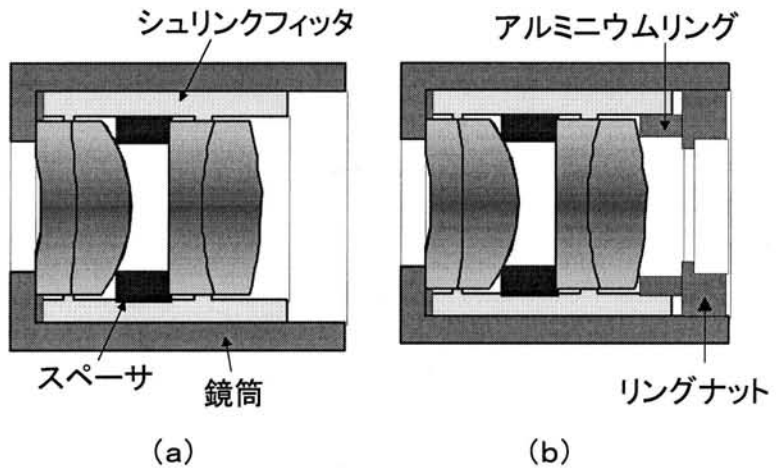
【 図 1 8 】



【 図 1 0 】



【 図 1 1 】





【図 1 2】

