

(19) 日本国特許庁(JP)

(12) 公開特許公報(A)

(11) 特許出願公開番号

特開2006-79706

(P2006-79706A)

(43) 公開日 平成18年3月23日(2006.3.23)

(51) Int. Cl.	F I	テーマコード (参考)
<b>G 1 1 B</b> 7/135 (2006.01)	G 1 1 B 7/135 A	2 H 0 4 7
<b>G 0 2 B</b> 6/42 (2006.01)	G 1 1 B 7/135 Z	2 H 1 3 7
<b>G 1 1 B</b> 7/13 (2006.01)	G 0 2 B 6/42	5 D 7 8 9
<b>G 0 2 B</b> 6/12 (2006.01)	G 1 1 B 7/13	
<b>G 0 2 B</b> 6/122 (2006.01)	G 0 2 B 6/12 N	

審査請求 未請求 請求項の数 10 O L (全 15 頁) 最終頁に続く

(21) 出願番号 特願2004-261617 (P2004-261617)  
 (22) 出願日 平成16年9月8日(2004.9.8)

(71) 出願人 504132272  
 国立大学法人京都大学  
 京都府京都市左京区吉田本町36番地1  
 (71) 出願人 000003067  
 TDK株式会社  
 東京都中央区日本橋1丁目13番1号  
 (74) 代理人 100095670  
 弁理士 小林 良平  
 (74) 代理人 100077171  
 弁理士 竹内 尚恒  
 (72) 発明者 野田 進  
 京都市西京区京都大学桂 国立大学法人京  
 都大学大学院工学研究科内

最終頁に続く

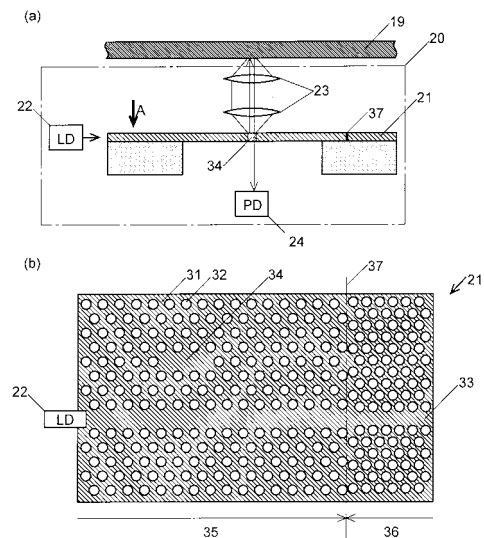
(54) 【発明の名称】 光ヘッド及び光記録再生装置

(57) 【要約】

【課題】 小型化が可能な光ヘッドを提供する。

【解決手段】 本発明の光ヘッド20は、2次元フォトニック結晶21を有する。2次元フォトニック結晶21は、スラブ状の本体31と、本体31に周期的に配列された空孔32と、空孔32の欠陥を線状に設けて成る導波路33及び空孔32の欠陥を点状に設けて成る共振器34を有する。導波路33の端部に光源22を設ける。光源22が発する光は、導波路33及び共振器34を通過して光ディスク19の記録面に照射される。この光により、光ディスク19に情報を記録し、又は光ディスク19から情報を再生する。この光ヘッド20は、2次元フォトニック結晶21を用いることにより、従来の光学素子を用いた光ヘッドよりも小型化することができる。

【選択図】 図2



**【特許請求の範囲】****【請求項 1】**

光記録媒体に所定の波長の光を照射して情報を記録又は再生する光ヘッドにおいて、

a) スラブ状の本体に周期的な屈折率分布を設けて成る 2 次元フォトニック結晶と、

b) 前記周期的屈折率分布の欠陥を線状に設けて成り、前記所定波長の光が伝播する導波路と、

c) 前記導波路の近傍に前記周期的屈折率分布の欠陥を点状に設けて成り、前記所定波長の光に共振する共振器と、

d) 前記所定波長の光を含む光を前記導波路に導入する光源と、

を備えることを特徴とする光ヘッド。

10

**【請求項 2】**

前記共振器に関して光記録媒体とは反対側に、共振器からの少なくとも一部の光を反射する反射部を備えることを特徴とする請求項 1 に記載の光ヘッド。

**【請求項 3】**

前記共振器が本体の厚み方向の中央面に関して非対称な形状を有することを特徴とする請求項 1 又は 2 に記載の光ヘッド。

**【請求項 4】**

前記共振器から放射され光記録媒体により反射される反射光の光路上であって該共振器を挟んで光記録媒体とは反対の側に受光器を備えることを特徴とする請求項 1 ~ 3 のいずれかに記載の光ヘッド。

20

**【請求項 5】**

共振器に関して光源とは反対側の導波路上に、光源からの光を反射する導波路内反射部を備えることを特徴とする請求項 1 ~ 4 のいずれかに記載の光ヘッド。

**【請求項 6】**

前記本体が 2 個の禁制帯領域を有し、前記導波路が該 2 個の禁制帯領域を通過し、前記共振器が光源に近い方の禁制帯領域に位置し、光源から遠い方の禁制帯領域の導波路の透過波長帯域が前記共振器の共振波長を含まないように前記近い方の禁制帯領域の周期を設定することにより、両禁制帯領域の境界から成る導波路内反射部が形成されていることを特徴とする請求項 5 に記載の光ヘッド。

**【請求項 7】**

前記本体に、共振波長の異なる複数の共振器を備えることを特徴とする請求項 1 ~ 6 のいずれかに記載の光ヘッド。

30

**【請求項 8】**

前記本体が複数の禁制帯領域を有し、前記導波路が該複数の禁制帯領域を通過し、前記複数の共振器がそれぞれ異なる禁制帯領域に位置し、各禁制帯領域の共振器の共振波長が、光源から遠い方の隣接禁制帯領域の導波路の透過波長帯域に含まれないように設定されていることを特徴とする請求項 7 に記載の光ヘッド。

**【請求項 9】**

前記 2 次元フォトニック結晶を複数個備えることを特徴とする請求項 1 ~ 8 のいずれかに記載の光ヘッド。

40

**【請求項 10】**

請求項 1 ~ 9 のいずれかに記載の光ヘッドを有することを特徴とする光記録 / 再生装置

**【発明の詳細な説明】****【技術分野】****【0001】**

本発明は、光記録媒体に情報を記録（書き込み）し、又は光記録媒体に記録された情報を再生（読み取り）するための光ヘッド及び光記録再生装置に関する。

**【背景技術】****【0002】**

50

大容量の電子情報を記録し媒介するために、光記録媒体は欠かせない存在となっている。光記録媒体にはCD-ROMやDVD-ROM等の再生専用のもものと、CD-R、CD-RW、DVD-RやDVD-RAM、MO等の記録・再生の双方が可能なものがある。後者には更に書き換えができるものとはできないものがある。

#### 【0003】

書き換え型光記録媒体では、光磁気方式と相変化方式が実用化されている。光磁気方式は、“0”又は“1”に対応する情報を、レーザ光と磁界により光記録媒体の記録層に磁化の方向で記録し、磁気光学効果による偏光面の違いにより読み取るものである。相変化方式は、光記録媒体の記録層にアモルファス相と結晶相の違いにより情報を記録し、これらに照射される光の反射率の違いにより情報を読み取るものである。記録の際には、アモルファス相は高い出力のレーザ光を照射してから急冷することにより形成し、結晶相はそれよりも低い出力のレーザ光を照射することにより形成する。なお、本願において「光記録媒体」は、情報の読み取り・書き込みの際に光を用いる記録媒体全般を指し、光と共に磁界を用いるものも含む。

10

#### 【0004】

光記録媒体への情報の記録・再生を行う装置においては、記録・再生用の光を光記録媒体に照射するための光ヘッドが重要な構成要素となる。図1に相変化方式の書き込み可能な光ヘッドの一例を示す。この光ヘッド10は、レーザダイオード(LD)から成る光源11と、光源11からの光を集光して平行光にするレンズ12と、レンズ12からの平行光を光ディスク19の所定の位置に集光するレンズ13と、レンズ12とレンズ13の間に配置され光ディスク19において反射した光の一部を取り出すビームスプリッタ14と、ビームスプリッタ14により取り出された光を受光するフォトダイオード(PD)から成る受光器15と、を備える。再生の際には、光源11から発せられた光が光ディスク19において反射され、ビームスプリッタ14により受光器15に送られてそこで検出される。検出された光の強度により、“0”又は“1”の情報が読み取られる。記録の際には、再生の場合よりも強い光が光源11から発せられ、光ディスク19に照射される。この光の強弱により光ディスク19の光記録層にアモルファス相又は結晶相を形成する。アモルファス相及び結晶相の一方が“0”、他方が“1”に対応する。

20

#### 【0005】

近年、より大容量の情報を記録することのできる記録媒体が求められている。例えば、従来よりも波長の短い光を用い、且つ開口度(Numerical Aperture: NA)の大きいレンズを用いてビームの径を小さくすることにより、記録密度を大きくすることが検討されている。

30

#### 【0006】

記録媒体の大容量化のための他の方法として、近接場光を用いることが検討されている。近接場光は、物体に光が入射した時にその入射位置のごく近傍に生成される光である。この近接場光が存在する範囲は光の波長よりも小さい。そのため、この近接場光を用いることにより、従来よりも高密度に情報を記録・再生することができるようになると期待されている。例えば、特許文献1には、光の出射端に開口を設けた光導波路と薄膜磁気トランスデューサを有し、開口から近接場光を生成すると共に薄膜磁気トランスデューサから磁界を生成することにより、磁気記録媒体の磁気記録層に情報を記録する光アシスト磁気ヘッドが記載されている。この光アシスト磁気ヘッドでは、近接場光が照射されたごく狭い領域のみに磁化による情報が記録される。

40

#### 【0007】

また、現在、光記録媒体の記録・再生装置の小型化と低コスト化が求められ、そのために光ヘッドの小型化と低コスト化が求められている。現在、光ヘッドに用いられている種々の光学素子のサイズは数mm～数cmであり、それらの素子を組み合わせた光ヘッドは数cmの大きさになっている。

#### 【0008】

これら光学素子の小型化に寄与することができると期待される新しい光デバイスに、フ

50

フォトニック結晶がある。フォトニック結晶は誘電体に周期構造を人工的に形成したものである。その周期構造により、結晶中に光のエネルギーに関してバンド構造が形成され、光の伝播が不可能となるエネルギー領域が形成される。このようなエネルギー領域を「フォトニックバンドギャップ」(Photonic Band Gap: PBG)と呼ぶ。PBGが形成されるエネルギー領域(波長帯)は、誘電体の屈折率や周期構造の周期により定まる。

【0009】

このフォトニック結晶中に適切な欠陥を導入することにより、PBG中にエネルギー準位(欠陥準位)が形成され、その欠陥準位に対応する波長の光のみがその欠陥の近傍に存在できるようになる。欠陥を線状に設けることにより、その線状欠陥は欠陥準位に対応する波長帯の光を伝播することのできる導波路となる。

10

【0010】

特許文献2には、このようなフォトニック結晶を光記録媒体の記録・再生装置に用いることが記載されている。この構成では、特許文献3に記載された3次元フォトニック結晶を光ピックアップの光導波路として用いている。この3次元フォトニック結晶は、誘電体のロッドを周期的に並べて構成されるストライプ層を積層して成り、ロッドの欠陥を線状に設けることにより光導波路が形成されている。

【0011】

特許文献2に記載の発明では、波長が異なるCD用の光とDVD用の光を1つの導波路に導入して同一の発光点から出射することを目的としている。そのため、これらの異なる2波長の光を1つの導波路に導入するための導波路の構成については具体的に記載されているが、光を光記録媒体に照射するための構成については具体的な記載がない。

20

【0012】

【特許文献1】特開2003-045004号公報([0015]~[0018], 図1)

【特許文献2】特開2003-224322号公報([0017]~[0027], 図1, 図3)

【特許文献3】特開2001-074955号公報([0010]~[0014], 図1)

【発明の開示】

【発明が解決しようとする課題】

【0013】

本発明が解決しようとする課題は、2次元フォトニック結晶を用いることにより、従来のもものよりも小型化が可能な光ヘッド、及びその光ヘッドを用いた光記録再生装置の具体的な構成を提供することである。

30

【課題を解決するための手段】

【0014】

上記課題を解決するために成された本発明に係る光ヘッドは、光記録媒体に所定の波長の光を照射して情報を記録又は再生する光ヘッドにおいて、

a)スラブ状の本体に周期的な屈折率分布を設けて成る2次元フォトニック結晶と、

b)前記周期的屈折率分布の欠陥を線状に設けて成り、前記所定波長の光が伝播する導波路と、

c)前記導波路の近傍に前記周期的屈折率分布の欠陥を点状に設けて成り、前記所定波長の光に共振する共振器と、

40

d)前記所定波長の光を含む光を前記導波路に導入する光源と、  
を備えることを特徴とする。

【0015】

本発明の光ヘッドでは、光源からの光が導波路を通過してゆく。その間、共振器において、その中の共振波長の光のみが共振し、導波路から取り出されて2次元フォトニック結晶の面に垂直な方向に放射される。この光の放射方向に光記録媒体の記録領域を位置させておくことにより、そこに情報を書き込むことができ、また、そこからの反射光により情報を読み出すことができる。

【0016】

本発明の光ヘッドは、前記共振器に関して光記録媒体とは反対側に、共振器からの少な

50

くとも一部の光を反射する反射部を備えることができる。

【0017】

また、前記共振器は本体の厚み方向の中央面に関して非対称な形状を有するようにすることができる。

【0018】

本発明の光ヘッドは、前記共振器から放射され光記録媒体により反射される反射光の光路上であって該共振器を挟んで光記録媒体とは反対の側に受光器を備えることができる。

【0019】

本発明の光ヘッドは、共振器に関して光源とは反対側の導波路上に、光源からの光を反射する導波路内反射部を備えることができる。

【0020】

前記本体に2個の禁制帯領域を設け、前記導波路が該2個の禁制帯領域を通過し、前記共振器が光源に近い方の禁制帯領域に位置し、光源から遠い方の禁制帯領域の導波路の透過波長帯域が前記共振器の共振波長を含まないように前記近い方の禁制帯領域の周期を設定することにより、両禁制帯領域の境界から成る導波路内反射部を形成することができる。

【0021】

前記本体には、共振波長の異なる複数の共振器を設けることができる。

【0022】

この場合、本体に複数の禁制帯領域を設け、前記導波路が該複数の禁制帯領域を通過し、前記複数の共振器がそれぞれ異なる禁制帯領域に位置し、各禁制帯領域の共振器の共振波長が、光源から遠い方の隣接禁制帯領域の導波路の透過波長帯域に含まれないように設定することができる。

【0023】

本発明の光ヘッドにおいては、前記2次元フォトニック結晶を複数個備えるようにすることができる。

【発明の実施の形態及び効果】

【0024】

本発明の光ヘッドでは、記録・再生光を光記録媒体の表面に照射するために、2次元フォトニック結晶を用いる。この2次元フォトニック結晶の屈折率分布の周期構造を適宜設定することにより、光記録媒体の記録・再生光の波長(所定波長)がフォトニックバンドギャップに含まれるようにしておく。そして、2次元フォトニック結晶内に導波路を設け、所定波長の光がその導波路を伝播することができるようにしておく。更に、その導波路の近傍に点状欠陥を設け、所定波長の光がそこで共振するようにしておく。これにより、所定波長の光をそこから2次元フォトニック結晶の外部に取り出すことができる。この光を前記のように光記録媒体の記録・再生箇所照射することにより、記録・再生を行うことができる。

【0025】

2次元フォトニック結晶の本体には、例えばSiやInGaAsP等を用いることができる。屈折率分布は、本体にそれとは屈折率の異なる物質を周期的に埋め込むことによっても形成することはできるが、本体に周期的に空孔を設けることにより屈折率分布を形成する方が、本体と空孔との屈折率の差を大きく取ることができるうえ、製造も簡単であるため望ましい。導波路は、空孔を設けない領域を線状に設けることにより形成することができる。共振器は、1個又は隣接する複数の空孔を設けなかったり、それらの空孔の径を他の空孔とは異なるものとするにより形成することができる。2次元フォトニック結晶にこのような共振器を設けること、及びその共振器の共振波長を所望の値に設定することについては、特開2001-272555号公報及び特開2003-279764号公報に詳しく記載されている。

【0026】

本発明の光ヘッドで用いる2次元フォトニック結晶の大きさは、光記録媒体が用いる記録・再生光(紫外線及び赤外線を含む)の波長の数十倍程度で十分であるため、せいぜい

10

20

30

40

50

数十～数百 $\mu\text{m}$ 角程度となる。これは、従来の光学素子の大きさ数 $\text{mm}$ ～数 $\text{cm}$ 角よりも遙かに小さいため、光ヘッド全体を従来のものよりも大幅に小型化することができる。

また、従来の記録・再生用の光ヘッドの場合、反射光を光路から取り出すためのビームスプリッタが必要であったが、これが比較的大きな体積を占めていた。それに対し本発明に係る光ヘッドでは、光記録媒体からの反射光は2次元フォトニック結晶の共振器を通過した後に検出することができるため、ビームスプリッタを使用する必要がない。これによっても、光ヘッドの大幅な小型化を達成することができる。

#### 【0027】

従来のCDやDVD等の光記録媒体に記録及び/又は再生を行う場合、この光ヘッドと光記録媒体の間には従来と同様の集光レンズ等の光学系を配置する。一方、近接場光を用いて記録及び/再生を行う場合は、光記録媒体を2次元フォトニック結晶のごく近傍に配置し、共振器からの光を直接光記録媒体に投入して書き込みを行い、その箇所における光記録媒体の物性に依りて変化する光記録媒体の材料と近接場光との相互作用を検出することにより、情報を読み出す。

10

#### 【0028】

2次元フォトニック結晶の共振器は面の上下に光を出射する。そのため、光の利用効率の観点からは、光記録媒体が置かれている側とは反対側の面から出射される光を利用し、又は抑制することが望ましい。その一つの方法として、共振器の光記録媒体とは反対側に反射部を設けるという方法を挙げることができる。光記録媒体とは反対側の面から出射される光は、この反射部により反射され、共振器を通過して光記録媒体の記録面に入射する。他の方法として、共振器を本体の厚さ方向中央面に関して非対称に形成するようにしてもよい。このような非対称性を導入することにより、共振器の上下面から出射される光の強度比を変化させることができ、光記録媒体の反対側に出射される光を抑制することができる。

20

#### 【0029】

記録のみを行う光ヘッドの場合、受光器は無くてもよいが、記録及び再生を行う光ヘッドの場合、記録面で反射された光を受光し、検出する受光器を設けなければならない。本発明に係る光ヘッドでは、光記録媒体からの反射光は2次元フォトニック結晶の共振器を通過した後であっても検出することができるため、受光器は、共振器を挟んで光記録媒体とは反対の側に設けることができる。このため、従来の光ヘッドで用いられていたビームスプリッタを使用する必要がなく、これにより光ヘッドの大幅な小型化を達成することができる。

30

#### 【0030】

このような構成において、共振器と受光器の間に、光記録媒体への記録時には共振器からの光を反射し、再生時には共振器からの光を反射しない可変反射部を設けることが望ましい。これにより、記録時には光記録媒体の記録領域に入射する光の強度を強くすることができると共に、再生時には記録領域からの反射光を受光部に導入することができるようになる。可変反射部には、例えば可動式の反射鏡を用いることができる。

#### 【0031】

本発明に係る光ヘッドは、共振器から出射される光が光記録媒体に対して角度をもって入射するように配置することもできる。この場合、反射光も同じ角度をもって光記録媒体から出射するため、受光器は2次元フォトニック結晶と干渉することのない位置に置くことができる。これにより、受光効率を上げることができ、光源の強度を小さくすることができるほか、情報読み取りの信頼性を上げることができる。

40

#### 【0032】

導波路を伝播する共振波長の光は共振器において必ずしも100%捕獲されず、一部は共振器を通過してしまう。そのため、共振器から見て光源とは反対側の導波路上に反射部(導波路内反射部)を設けることが望ましい。このような反射部として金属ミラー等を用いることもできるが、2次元フォトニック結晶を以下に述べるヘテロ構造とすることにより反射部を形成してもよい。なお、「ヘテロ構造」により反射部を形成することができること

50

については特開2004-233941号公報に詳しく記載されている。ヘテロ構造は、本体中に屈折率分布の周期の異なる領域を複数設けた構造のことをいう。これら複数の領域の各々には、周期の違いに対応してエネルギー範囲の異なるフォトリックバンドギャップが形成される。本願ではこれらの領域を「禁制帯領域」と呼ぶ。そして、複数の禁制帯領域を貫通して通過するように導波路を形成し、禁制帯領域毎に、その導波路を伝播することのできる光の波長帯域を、一部共通し、一部異なるものとする。この異なる部分の波長帯の光は、或る禁制帯領域の導波路を伝播することができるが、それに隣接する禁制帯領域の導波路を伝播することができない。すなわち、この波長帯の光は、これら2つの禁制帯領域の境界において反射される。これを利用して、この禁制帯領域の境界を前記の導波路反射部として用いることができる。

10

#### 【0033】

1個の2次元フォトリック結晶の本体に、共振波長の異なる共振器を複数設けてもよい。例えば、CDの記録・再生に用いる光(波長780nm帯の光)を導波路から取り出す共振器と、DVDの記録・再生に用いる光(波長650nm帯の光)を導波路から取り出す共振器をそれぞれ設けることができる。あるいは、このように複数の共振器を設けることにより、複数の情報を同時に記録又は再生したり、記録と再生を同時に行うようにしてもよい。このように複数の共振器を設ける場合、2次元フォトリック結晶は前記のヘテロ構造とすることが望ましい。この場合、複数の共振器をそれぞれ異なる禁制帯領域に配置し、各共振器毎に、光源とは反対側の隣接禁制帯領域の導波路透過波長帯域が共振器の共振波長を含まないように設定すればよい。これにより、各共振器毎に導波路反射部が形成される。

20

#### 【0034】

また、複数の波長の光で複数の情報を記録又は再生するために、1個の光ヘッドの中に、導波路及び共振器を有する独立の2次元フォトリック結晶を複数個設けてもよい。個々の2次元フォトリック結晶は従来の光ヘッドにおいて用いられる光学素子よりも小さいため、それら複数の2次元フォトリック結晶を設けても、なお従来の光ヘッドよりも小型化することができる。

#### 【実施例】

#### 【0035】

##### (1)本発明に係る光ヘッドの第1の実施例

本発明に係る光ヘッドの第1の実施例を図2を用いて説明する。図2(a)に、本実施例の光ヘッド20の概略構成図を示す。この光ヘッドは、2次元フォトリック結晶21と、光源22と、集光レンズ23と、受光器24と、を有する。2次元フォトリック結晶21には、光ディスク19の記録・再生用の光が共振する共振器34を設けておく。

30

#### 【0036】

2次元フォトリック結晶21の構成を説明する。図2(b)に、2次元フォトリック結晶21を図2(a)中の矢印Aの方向から見た平面図を示す。2次元フォトリック結晶21は、例えばSiから成る板状の本体31に、三角格子状に周期的に空孔32を設けることにより形成する。ここで、本体31を2つの領域35及び36に分け、一方の領域36内の空孔32の周期が他方の領域35のそれよりも小さくなるようにする。両領域35、36において、空孔32を1列分欠損させることにより導波路33を形成する。上記のように、空孔32の周期は領域35と領域36とで異なるため、領域35内の導波路33の透過波長帯と領域36内の導波路33の透過波長帯は、一部において共通し、一部において異なる。このため、その異なる波長帯域の光は、一方の領域35の導波路は伝播するものの、他方の領域36の導波路は伝播することができない。すなわち、その光は領域35を伝播した後、領域36との境界37において反射される。従って、この領域35と領域36の境界37は、導波路内反射部となる。

40

#### 【0037】

共振器34は、領域35内の導波路33から空孔列を3列挟んで離れた位置に、直線状に並んだ3個の空孔32を欠損させることにより形成する。この共振器34の共振波長が光ディスク19の記録・再生用波長と一致するように、2次元フォトリック結晶21の空

50

孔 3 2 の周期、空孔 3 2 の大きさ、結晶本体の材質（誘電率）等を適宜設定する。また、その記録・再生用波長の光が両領域 3 5、3 6 の境界 3 7 において反射されるように、隣接領域 3 6 の空孔周期等を適宜設定する。

#### 【 0 0 3 8 】

図 2 (a) に示すように、2 次元フォトニック結晶 2 1 は、その表面が光ディスク 1 9 の記録面に対向するように配置する。そして、共振器 3 4 と光ディスク 1 9 の表面とを結ぶ垂線上に集光レンズ 2 3 を設ける。また、光ディスク 1 9 とは反対側に、フォトダイオード (PD) から成る受光器 2 4 を設ける。

#### 【 0 0 3 9 】

光ディスク 1 9 から情報を読み取る際の光ヘッド 2 0 の動作を説明する。レーザダイオード (LD) から成る光源 2 2 は、再生用の光を発振する。この光は 2 次元フォトニック結晶 2 1 の導波路 3 3 に導入され、そこを伝播する間、共振器 3 4 においてその共振波長の光のみが共振し、導波路 3 3 から抽出される。抽出された光は、2 次元フォトニック結晶 2 1 の面に垂直な方向に出射される。なお、共振波長の光であっても、一部は共振器 3 4 を通過してしまうが、上記の通り、境界 3 7 はそのような光を反射するように設定されているため、そこで反射され、共振器 3 4 側に戻される。これにより、共振波長の光（すなわち、再生光）は高い効率で共振器 3 4 から外部に出射される。

共振器 3 4 から出射された光は集光レンズ 2 3 により光ディスク 1 9 の記録面に入射する。この光は記録面で反射され、集光レンズ 2 3 及び共振器 3 4 を通過して受光器 2 4 により検出される。検出された光の強度から、入射光の入射位置における情報 "0" 又は "1" を読み取る。

#### 【 0 0 4 0 】

図 3 に、図 2 の光ヘッド 2 0 において受光器 2 4 により検出される光の強度  $D$  をモード結合理論に基づき計算した結果を示す。ここで、導波路 3 3 を伝播する光のうち、境界 3 7 に達することなく直接共振器 3 4 から抽出される光と、境界 3 7 で反射されてから共振器 3 4 から抽出される光の位相差を  $\phi_1$  とする。また、共振器 3 4 から出射して光ディスク 1 9 の記録面で反射される光と、共振器 3 4 から直接受光器 2 4 に向けて出射する光の位相差を  $\phi_2$  とする。位相差  $\phi_1$  は共振器 3 4 と境界 3 7 の間の距離により、位相差  $\phi_2$  は共振器 3 4 と光ディスク 1 9 の記録面の間の距離により、それぞれ定まる。これらの位相差が (i)  $\phi_1 = \phi_2 = 0^\circ$ 、(ii)  $\phi_1 = \phi_2 = 90^\circ$ 、(iii)  $\phi_1 = 90^\circ$ 、 $\phi_2 = 270^\circ$  の場合における強度  $D$  を、光ディスク 1 9 の記録面の振幅反射率  $r$  の値を変えながら計算した。相変化型の光ディスクの場合、記録される "0"、"1" 情報に応じて振幅反射率  $r$  は 0.15 と 0.85 の間で変化する。なお、図 3 では、強度  $D$  は、光源 2 2 が発振する光の強度を 1 として、それに対する比で表した。

#### 【 0 0 4 1 】

この計算の結果、(i) ~ (iii) のいずれの場合にも、振幅反射率  $r$  が 0.15 ~ 0.85 の間で変化するによる強度  $D$  の変化の幅は 0.2 ~ 0.3 であった。このような強度差は従来用いられている受光器により十分検出することができることから、この計算結果は、図 2 の光ヘッド 2 0 が光ディスクの記録面に反射率の違いにより記録された情報を受光器 2 4 で読みとることが可能であることを示している。

#### 【 0 0 4 2 】

次に、光ディスク 1 9 に情報を書き込む際の光ヘッド 2 0 の動作を説明する。光源 2 2 は、後述のコントローラ及びレーザ発振回路による制御により、書き込もうとする "0" 又は "1" のデータに対応した強度の光を発振する。この光は上記再生の場合と同様に導波路 3 3、共振器 3 4 及び集光レンズ 2 3 を通って光ディスク 1 9 の記録面に入射する。これにより、記録面には光の強度に対応した "0" 又は "1" のデータが記録される。

#### 【 0 0 4 3 】

上記 2 次元フォトニック結晶 2 1 の具体的な構成例を、光ディスク 1 9 への記録・再生に波長 405nm の青色レーザを用いる場合について示す。本体 3 1 には、厚さが 106nm で屈折率が 2.0 の高屈折率ガラスを用いる。領域 3 5 における空孔 3 2 の径は 102nm、周期は 177nm

10

20

30

40

50



mとする。これにより、領域35では波長385nm~420nmのフォトニックバンドギャップが形成される。また、領域35内の導波路33は波長395nm~410nmの光を伝播し、共振器34は波長405nmの光(記録・再生に用いる光)を共振する。一方、領域36における空孔32の径は101nm、周期は175nmとする。この場合、領域36内の導波路33を伝播する光の波長は388nm~400nmとなる。これにより、領域35内の導波路33を伝播する波長405nmの光は領域36内の導波路33を伝播することができず、境界37において反射される。以上のように2次元フォトニック結晶21のパラメータを設定することにより、光源22から発振される波長405nmの光を高効率で光ディスク19の記録面に照射することができる。

#### 【0044】

この光ヘッド20の大きさは、2次元フォトニック結晶21を用いることにより、0.5mm×0.5mm×0.2mm程度に抑えることができる。この光ヘッド20の体積は、従来のビームスプリッタを用いた光ヘッドの体積の1/10程度である。

#### 【0045】

この光ヘッド20は、例えば図4に示す光記録・再生装置において用いることができる。この光記録・再生装置は、上記光ヘッド20と、光ディスク19を回転させるスピンドルモータ41と、光ヘッド20を光ディスク19の径方向に移動させる粗動モータ42と、光ヘッド20の径方向の位置及び光ディスク19との距離を微調整するためのアクチュエータ43を有する。"0"又は"1"のデータの読み取り、又はデータの書き込みを行う記録面の位置はこれらスピンドルモータ41、粗動モータ42及びアクチュエータ43により定められる。そして、この光記録・再生装置は、スピンドルモータ41、粗動モータ42、アクチュエータ43をそれぞれ駆動するためのスピンドルモータ駆動回路44、粗動モータ駆動回路45、アクチュエータ駆動回路46を有する。更に、光ヘッド20の光源22を制御するレーザ駆動回路47、及び、再生の際に受光器24が受光した光の強度から得られるデータを求める信号演算部48を有する。レーザ駆動回路47は、記録時には記録する"0"又は"1"のデータに対応した強度の光を、再生時には再生に適した強度の光を、それぞれ出力するように光源22を制御する。これらの各部は、コントローラ49により制御される。

#### 【0046】

### (2)本発明に係る光ヘッドの第2の実施例

本発明に係る光ヘッドの第2の実施例を図5を用いて説明する。この光ヘッド50は、図2の光ヘッドに、更に可動式全反射ミラー51及びこのミラーに集光するための集光レンズ52を設ける。2次元フォトニック結晶21、光源22、集光レンズ23及び受光器24は図2のものと同様である。可動式全反射ミラー51は、アクチュエータ53により、共振器34と受光器24の間に挿入し(図5(a))、又はそこから抜き取る(図5(b))ことができる。

#### 【0047】

光ディスク19に情報を記録する際には、可動式全反射ミラー51は共振器34と受光器24の間に挿入する。このときの光ヘッド50の動作を説明する。第1の実施例の場合と同様に、光源22は光ディスク19に書き込もうとする"0"又は"1"のデータに対応した強度の光を発振する。この光は2次元フォトニック結晶21の導波路33を伝播し、共振器34により抽出される。そしてこの光は共振器34から光ディスク19側に放射されるが、その一部は受光器24側に出射される。この受光器24側に出射された光は、可動式全反射ミラー51により反射され、共振器34を通過して光ディスク19の記録面に入射する。これにより、第1実施例よりも光ディスク19に入射する光を強くすることができる。

#### 【0048】

光ディスク19から情報を再生する際には、可動式全反射ミラー51は共振器34と受光器24の間から抜き取られる。再生時の光ヘッド50の動作は上記第1実施例の場合と同様である。

10

20

30

40

50

## 【0049】

## (3)本発明に係る光ヘッドの第3の実施例

本発明に係る光ヘッドの第3の実施例を図6を用いて説明する。この光ヘッド55は、第1実施例と同様の構成を有する2次元フォトリソニック結晶21を光ディスク19に対して角度をもって配置することにより、共振器34から出射される光が光ディスク19に対して角度をもって入射するようにしたものである。入射角を調整することにより、光ディスク19からの反射光が2次元フォトリソニック結晶21の外縁の基板58上に戻るようしておくと、受光器57を2次元フォトリソニック結晶21と同じ基板58上に配置することができるため、生産上及びコスト上有利である。その他の構成は第1実施例と同様である。この光ヘッド55の動作は、光が光ディスク19の記録面に入射するまでは第1実施例と同様である。光ディスク19の記録面において、入射光は角度を持って反射される。この反射光は2次元フォトリソニック結晶を通過することなく直接受光器57に入射する。そのため、受光効率を上げることができる。

10

## 【0050】

## (4)本発明に係る光ヘッドの第4の実施例

本発明に係る光ヘッドの第4の実施例を図7を用いて説明する。図7は、本実施例において用いられる2次元フォトリソニック結晶60の平面図である。本体61は空孔62の周期の異なる3個の禁制帯領域65a、65b、65cを有する。そのうち禁制帯領域65aは共振器64aを、禁制帯領域65bは共振器64bを、それぞれ有する。導波路63は禁制帯領域65a、65b、65cを通過する。光源66は、共振器64aの共振波長と共振器64bの共振波長を含む光を発振する。また、集光レンズ及び受光器は、それぞれ、共振器64aと共振器64bに共通のものを1個設ける。

20

## 【0051】

各禁制帯領域内の空孔62の周期の違いにより、共振器64aの共振波長の光は禁制帯領域65b内の導波路を伝播することができず、共振器64bの共振波長の光は禁制帯領域65c内の導波路を伝播することができない。そのため、光源66から発振される共振器64aの共振波長の光のうち、共振器64aに抽出されずに通過する光は禁制帯領域65aと65bの境界において反射され、共振器64aに流入する。共振器64bについても同様である。このように、光源66から発振される光のうち、共振器64aの共振波長の光は共振器64aから、共振器64bの共振波長の光は共振器64bから光ディスクの記録面に向けて出射される。

30

## 【0052】

この構成により、本実施例の光ヘッドは、記録・再生する光ディスクの種類等に応じて異なる波長の光を光ディスクの記録面に照射することができる。

## 【0053】

## (5)本発明に係る光ヘッドの第5の実施例

本発明に係る光ヘッドの第5の実施例を図8を用いて説明する。図8は、本実施例における2次元フォトリソニック結晶の平面図である。本実施例では、空孔72の周期の異なる2個の2次元フォトリソニック結晶70a及び70bを並列に設ける。各2次元フォトリソニック結晶70a及び70bはそれぞれ、空孔72の周期を除いて、第1実施例の2次元フォトリソニック結晶21と同様の構造を有する。2次元フォトリソニック結晶70a及び70bはそれぞれ導波路73a及び73b、及び共振器74a及び74bを有する。また、導波路73a及び73bの端部に、それぞれ共振器74a及び74bの共振波長の光を導入するための光源75a及び75bを設ける。共振器74a及び74bの間の距離は10 $\mu$ m程度であって十分に小さいため、集光レンズ及び受光器は、第4実施例の場合と同様に共用することができる。

40

## 【0054】

この構成により、本実施例の光ヘッドは、第4実施例の場合と同様に、記録・再生する光ディスクの種類等に応じて異なる波長の光を光ディスクの記録面に照射することができる。ここで、2個の2次元フォトリソニック結晶70a及び70bは独立に、それぞれ第1実

50

施例の光ヘッドと同様に動作する。この実施例では、2個の2次元フォトリック結晶70a及び70bを独立に設けるため、共振器74a及び74bの共振波長も独立して選択することができる。

【0055】

(6)その他

上記第1～4の各実施例において、光源及び受光器を2次元フォトリック結晶及びそれを支える基板にマウントして集積化することにより、更に光ヘッドを小型化することができる。

【0056】

点状欠陥は、上記の直線状に並んだ3個の空孔を欠損させた点状欠陥には限られない。本発明における共振器には、例えば、図9(a)に示すように、正三角形状に並んだ3個の空孔を欠損させた点状欠陥34aや、他の空孔とは径の異なる空孔から成る点状欠陥34b等を用いることができる。

【0057】

2次元フォトリック結晶の本体に垂直な面での共振器(点状欠陥)の断面は非対称な形状にするとよい。例えば、点状欠陥34bのように他の空孔とは径の異なる空孔から成る共振器の場合、本体に垂直な面での断面図である図10(a)及び(b)に示す共振器81a及び81bのように、光ディスク(図の上側に配置。図示せず。)に近い程、空孔の径が大きくなるようにするとよい。これにより、共振器81a及び81bから出射される光は、光ディスク19側の方がその反対側よりも強くなる。

【図面の簡単な説明】

【0058】

【図1】従来の光ヘッドの一例を示す図。

【図2】本発明に係る光ヘッドの第1の実施例を示す概略構成図及びこの光ヘッドにおいて用いられる2次元フォトリック結晶の平面図。

【図3】図2の光ヘッドにおいて、受光器により検出される光の強度を計算した結果を示すグラフ。

【図4】本実施例の光ヘッドを用いた光記録・再生装置の一例を示す概略構成図。

【図5】本発明に係る光ヘッドの第2の実施例を示す概略構成図。

【図6】本発明に係る光ヘッドの第3の実施例において用いられる2次元フォトリック

【図7】本発明に係る光ヘッドの第4の実施例を示す概略構成図。ク結晶の平面図。

【図8】本発明に係る光ヘッドの第5の実施例において用いられる2次元フォトリック結晶の平面図。

【図9】本発明に係る光ヘッドにおける共振器の他の例を示す平面図。

【図10】本発明に係る光ヘッドにおける共振器の他の例を示す断面図。

【符号の説明】

【0059】

10、20、50...光ヘッド

11、22、66、75a、75b...光源

12、13...レンズ

14...ビームスプリッタ

15、24...受光器

19...光ディスク

20...光ヘッド

21、60、70a、70b...2次元フォトリック結晶

23、52...集光レンズ

31、61...2次元フォトリック結晶の本体

32、62、72...空孔

33、63、73a、73b...導波路

34、64a、64b、74a、74b...共振器

10

20

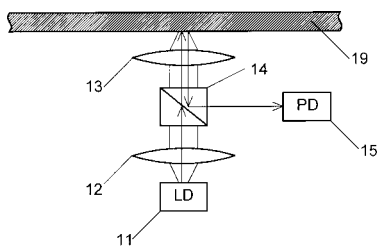
30

40

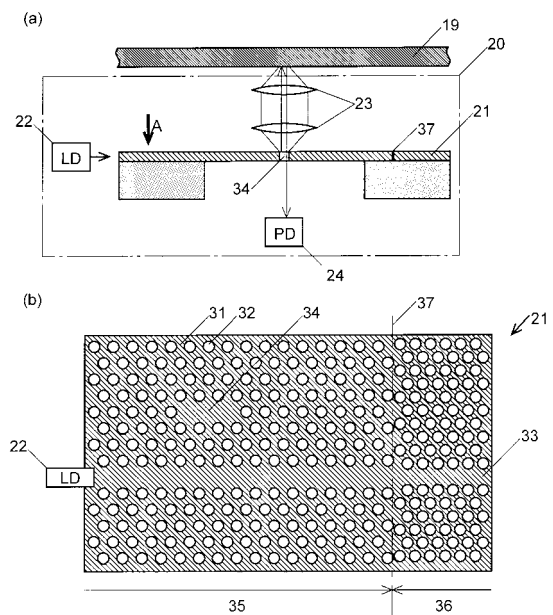
50

- 35、36、65a、65b、65c ... 禁制帯領域
- 37 ... 禁制帯領域の境界
- 41 ... スピンドルモータ
- 42 ... 粗動モータ
- 43 ... アクチュエータ
- 44 ... スピンドルモータ駆動回路
- 45 ... 粗動モータ駆動回路
- 46 ... アクチュエータ駆動回路
- 47 ... レーザ駆動回路
- 48 ... 信号演算部
- 49 ... コントローラ
- 51 ... 可動式全反射ミラー
- 53 ... アクチュエータ

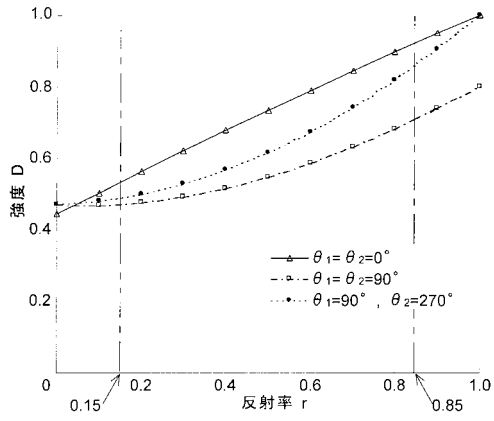
【図1】



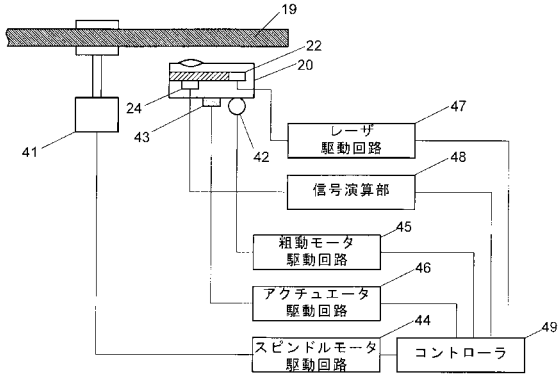
【図2】



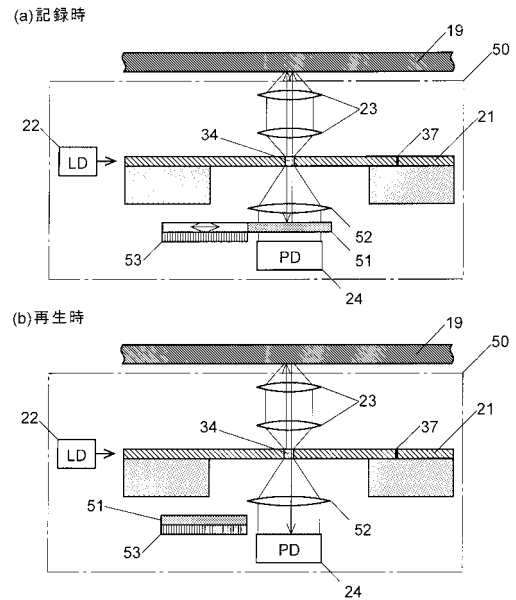
【 図 3 】



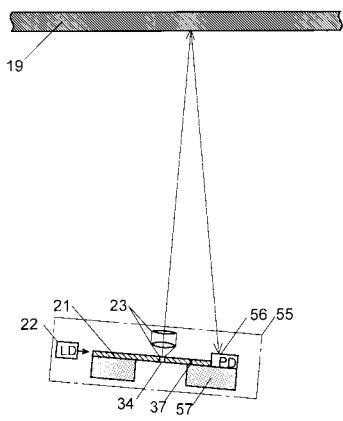
【 図 4 】



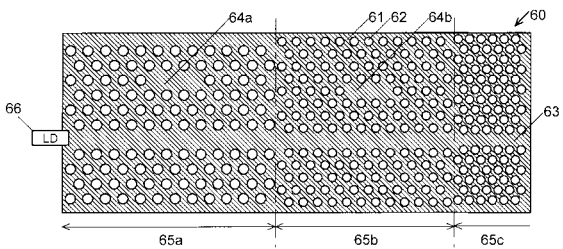
【 図 5 】



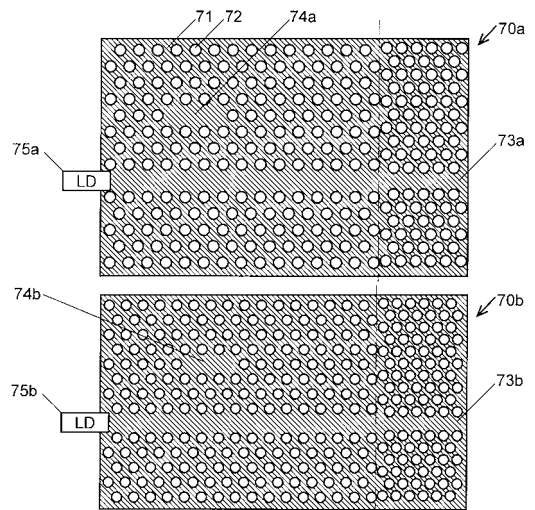
【 図 6 】



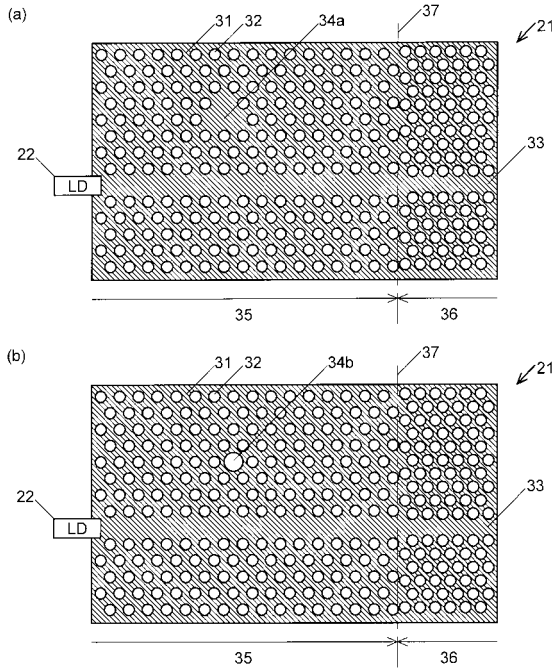
【 図 7 】



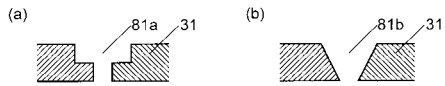
【 図 8 】



【 9 】



【 10 】



---

フロントページの続き

(51) Int.Cl. F I テーマコード(参考)  
G 0 2 B 6/12 C

(72)発明者 浅野 卓

京都市西京区京都大学桂 国立大学法人京都大学大学院工学研究科内

(72)発明者 高山 清市

東京都中央区日本橋1丁目13番1号 TDK株式会社内

Fターム(参考) 2H047 KA03 KA11 KB04 MA03 MA07 QA02 RA04

2H137 AA09 AB11 AB16 AC01 BA41 BA43 BA53 BB02 BB12 BB25

BC02 BC12 BC51 CA34

5D789 AA01 AA04 AA41 BA01 CA16 DA01 DA05 EC45 EC47 JA36

JA57 LB05 LB06