

(19) 日本国特許庁(JP)

再公表特許(A1)

(11) 国際公開番号

W02005/071405

発行日 平成21年5月28日(2009.5.28)

(43) 国際公開日 平成17年8月4日(2005.8.4)

(51) Int.Cl.	F I	テーマコード(参考)
GO1N 27/02 (2006.01)	GO1N 27/02 D	2G060
GO1N 37/00 (2006.01)	GO1N 37/00 1O1	4G075
BO1J 19/00 (2006.01)	BO1J 19/00 M	
	BO1J 19/00 321	

審査請求 有 予備審査請求 未請求 (全 18 頁)

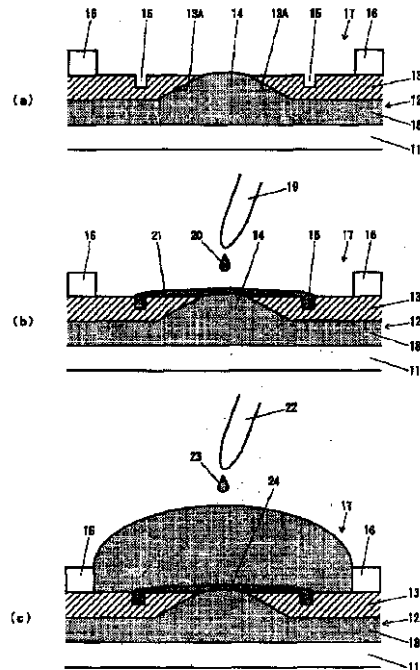
出願番号 特願2005-517241 (P2005-517241)	(71) 出願人 503360115 独立行政法人科学技術振興機構 埼玉県川口市本町4丁目1番8号
(21) 国際出願番号 PCT/JP2005/000558	(74) 代理人 100089635 弁理士 清水 守
(22) 国際出願日 平成17年1月19日(2005.1.19)	(72) 発明者 竹内 昌治 日本国東京都渋谷区上原一丁目10番8号
(11) 特許番号 特許第4213160号 (P4213160)	(72) 発明者 鈴木 宏明 日本国東京都世田谷区松原二丁目11番10号 メゾネット松原201
(45) 特許公報発行日 平成21年1月21日(2009.1.21)	(72) 発明者 野地 博行 日本国神奈川県川崎市宮前区宮崎一丁目5番24号 峰尾ビルA503
(31) 優先権主張番号 特願2004-12995 (P2004-12995)	Fターム(参考) 2G060 AA06 AD06 AE40 AF02 AF07 EB03
(32) 優先日 平成16年1月21日(2004.1.21)	
(33) 優先権主張国 日本国(JP)	最終頁に続く

(54) 【発明の名称】 膜タンパク質分析用平面脂質二重膜の形成方法とその装置

(57) 【要約】

装置を小型化するとともに、簡便であり、多チャンネル化を図ることができる膜タンパク質分析用平面脂質二重膜の形成方法とその装置を提供する。

小孔14を有する水平の隔壁13の下側のマイクロ流路12にバッファ溶液18を満たし、前記隔壁13の小孔14に対応して形成されるチャンバー17とこのチャンバー17内に液だめ溝15を備え、前記バッファ溶液18で満たした小孔14上に微量の脂質溶液20を滴下し、薄い脂質溶液層21を形成し、前記チャンバー17に上部よりバッファ溶液23を滴下し、平面脂質二重膜24を形成する。



【特許請求の範囲】

【請求項 1】

- (a) 小孔を有する水平の隔壁の下側のマイクロ流路にバッファ溶液を満たし、
 (b) 前記隔壁の小孔に対応して形成されるチャンパーと該チャンパー内の前記隔壁上に液だめ溝を備え、前記バッファ溶液で満たした小孔上に微量の脂質溶液を滴下し、薄い脂質溶液層を形成し、
 (c) 前記チャンパーに上部よりバッファ溶液を滴下し、平面脂質二重膜を形成することを特徴とする膜タンパク質分析用平面脂質二重膜の形成方法。

【請求項 2】

請求項 1 記載の膜タンパク質分析用平面脂質二重膜の形成方法において、前記薄い脂質溶液層の膜厚を制御することを特徴とする膜タンパク質分析用平面脂質二重膜の形成方法。

10

【請求項 3】

請求項 1 又は 2 記載の膜タンパク質分析用平面脂質二重膜の形成方法において、前記バッファ溶液に目的の膜タンパク質を組み込んだリポソーム（脂質二重膜の球形ベシクル）をいれておき、前記平面脂質二重膜と融合させ、前記膜タンパク質を前記平面脂質二重膜に組み込むことを特徴とする膜タンパク質分析用平面脂質二重膜の形成方法。

【請求項 4】

請求項 1 記載の膜タンパク質分析用平面脂質二重膜の形成方法において、前記チャンパーを一体的に複数個形成することを特徴とする膜タンパク質分析用平面脂質二重膜の形成方法。

20

【請求項 5】

請求項 4 記載の膜タンパク質分析用平面脂質二重膜の形成方法において、前記複数個のチャンパーをアレイ状に形成することを特徴とする膜タンパク質分析用平面脂質二重膜の形成方法。

【請求項 6】

請求項 4 又は 5 記載の膜タンパク質分析用平面脂質二重膜の形成方法において、前記個々のチャンパーに異種のタンパク質を含むリポソームを与え、多種類のタンパク質を一括して同時計測できるようにすることを特徴とする膜タンパク質分析用平面脂質二重膜の形成方法。

30

【請求項 7】

請求項 4 又は 5 記載の膜タンパク質分析用平面脂質二重膜の形成方法において、前記個々のチャンパーにおける複数種類の試薬や、複数種類のタンパク質との反応・結合を一括して同時計測できるようにすることを特徴とする膜タンパク質分析用平面脂質二重膜の形成方法。

【請求項 8】

請求項 4 又は 5 記載の膜タンパク質分析用平面脂質二重膜の形成方法において、個々のチャンパーを温度の異なるように制御して異種のタンパク質を含むリポソームを与え、温度の異なるタンパク質を一括して同時計測できるようにすることを特徴とする膜タンパク質分析用平面脂質二重膜の形成方法。

40

【請求項 9】

- (a) 基板と、
 (b) 該基板と平行に、該基板上に設けられる隔壁と、
 (c) 前記基板と前記隔壁との間に形成されるマイクロ流路と、
 (d) 前記隔壁に形成される小孔と、該小孔の周囲に形成される液だめ溝を備えるチャンパーと、
 (e) 該チャンパーに上部より脂質溶液及びバッファ溶液を滴下する微小注入装置を具備することを特徴とする膜タンパク質分析用平面脂質二重膜の形成装置。

【請求項 10】

請求項 9 記載の膜タンパク質分析用平面脂質二重膜の形成装置において、さらに、前記

50

チャンパーに対応する前記基板上に形成される第1の薄膜電極と、前記液だめ溝の近傍に配置される第2の薄膜電極とを具備することを特徴とする膜タンパク質分析用平面脂質二重膜の形成装置。

【請求項11】

請求項9又は10記載の膜タンパク質分析用平面脂質二重膜の形成装置において、前記脂質溶液層の膜厚を制御するために前記隔壁に前記液だめ溝に連通する通路を具備することを特徴とする膜タンパク質分析用平面脂質二重膜の形成装置。

【請求項12】

請求項9又は10記載の膜タンパク質分析用平面脂質二重膜の形成装置において、一体的に形成される複数個のチャンパーを具備することを特徴とする膜タンパク質分析用平面脂質二重膜の形成装置。

10

【請求項13】

請求項12記載の膜タンパク質分析用平面脂質二重膜の形成装置において、前記複数個のチャンパーはアレイ状に配置されることを特徴とする膜タンパク質分析用平面脂質二重膜の形成装置。

【請求項14】

請求項12又は13記載の膜タンパク質分析用平面脂質二重膜の形成装置において、前記微小注入装置が各チャンパー毎に位置決めされるカバーを具備することを特徴とする膜タンパク質分析用平面脂質二重膜の形成装置。

【請求項15】

請求項12又は13記載の膜タンパク質分析用平面脂質二重膜の形成方法において、前記個々のチャンパーに異種のタンパク質を含むリポソームを与え、多種類のタンパク質を一括して同時計測する手段を具備することを特徴とする膜タンパク質分析用平面脂質二重膜の形成装置。

20

【請求項16】

請求項12又は13記載の膜タンパク質分析用平面脂質二重膜の形成方法において、アレイ状の個々のチャンパーを温度の異なるように制御して異種のタンパク質を含むリポソームを与え、温度の異なるタンパク質を一括して同時計測する手段を具備することを特徴とする膜タンパク質分析用平面脂質二重膜の形成装置。

【請求項17】

請求項9記載の膜タンパク質分析用平面脂質二重膜の形成装置において、前記小孔は下方から上方に向かって径が小さくなるテーパを具備することを特徴とする膜タンパク質分析用平面脂質二重膜の形成装置。

30

【請求項18】

請求項9記載の膜タンパク質分析用平面脂質二重膜の形成装置において、前記隔壁はシリコン基板からなり、該シリコン基板をエッチングすることにより前記小孔を形成することを特徴とする膜タンパク質分析用平面脂質二重膜の形成装置。

【請求項19】

請求項10記載の膜タンパク質分析用平面脂質二重膜の形成装置において、前記第1の薄膜電極と、前記第2の薄膜電極との間に電圧を印加し、膜タンパク質の特性を計測する手段を具備することを特徴とする膜タンパク質分析用平面脂質二重膜の形成装置。

40

【発明の詳細な説明】

【技術分野】

【0001】

本発明は、バイオテクノロジー、バイオチップ、膜タンパク質分析、創薬スクリーニング、バイオセンサーなどの分野に用いられる膜タンパク質分析用平面脂質二重膜の形成方法とその装置に関するものである。

【背景技術】

【0002】

イオンチャンネル等膜タンパク質分析のための平面脂質二重膜作製の代表的な従来方法

50

として、はけ塗り法やLB法(Longmuir-Blodgett法)が挙げられる。両者とも、バッファを満たしたチャンバー内でテフロン(登録商標)シートなどに開けた数百ミクロン程度の小孔に、平面脂質二重膜を形成する方法であるが、前者は脂質溶液をはけで小孔に塗る方法、後者は、液体表面に脂質の単分子膜が形成されることを利用して、テフロン(登録商標)シートの両側のチャンバーの溶液表面を徐々に上昇させることによって平面脂質二重膜を形成する方法である。

【0003】

図1はそのLB法による平面脂質二重膜形成法を示す模式図である。

【0004】

この図において、1はテフロン(登録商標)シート、2はそのテフロン(登録商標)シート1に開口された小孔、3は表面に脂質の単分子膜4が形成される溶液、5はバッファ溶液であり、テフロン(登録商標)シート1の両側のチャンバーの溶液3表面を徐々に上昇させることによって平面脂質二重膜6を形成するようにしている。

【特許文献1】特開平02-35941号公報

【特許文献2】特開平05-253467号公報

【特許文献3】特開平07-241512号公報

【特許文献4】特表2002-505007号公報

【特許文献5】特表2003-511679号公報

【特許文献6】特願2003-329667号

【非特許文献1】H. Zhu et al., "Global Analysis of Protein Activities Using Proteome Chips", *Science*, Vol. 293, pp. 2101-2105, 2001.

【非特許文献2】B. Alberts et al., "Molecular Biology of the Cell; 4th Ed.", Garland Science, 2002.

【非特許文献3】C. Miller, ed., "Ion Channel Reconstitution", Plenum Press, 1986.

【非特許文献4】T. Ide and T. Yanagida, "An Artificial Lipid Bilayer Formed on an Agarose-Coated Glass for Simultaneous Electrical and Optical Measurement of Single Ion Channels", *Biochem. Biophys. Res. Comm.*, 265, pp. 595-599, 1999.

【非特許文献5】T. Ide, Y. Takeuchi and T. Yanagida, "Development of an Experimental Apparatus for Simultaneous Observation of Optical and Electrical Signals from Single Ion Channels", *Single Molecules*, 3(1), pp. 33-42, 2002.

【非特許文献6】J. T. Groves, N. Ulman, and S. G. Boxer, "Micropatterning Fluid Lipid Bilayers on Solid Supports", *Science*, Vol. 275, pp. 651-653.

【非特許文献7】M. Mayer et al., "Microfabricated Teflon Membranes for Low-Noise Recording of Ion Channels in Planar Lipid Bilayers", *Biophys. J.*, Vol. 85, pp. 2684-2695, 2003.

【非特許文献8】Fertig et al., "Microstructured Glass Chip for Ion-Channel Electrophysiology", *Phys. Rev. E*, Vol. 64, 040901(R), 2001.

10

20

30

40

50

【非特許文献9】鈴木宏明，野地博行，竹内昌治．生物物理，43巻，SUPPLEMENT 1 S118頁 B374，2003年8月

【発明の開示】

【0005】

しかしながら、上記した両形成方法とも、数cm程度の大きなチャンバーが必要であり、デッドボリュームが大きく、顕微鏡観察も不可能である。また、これらの方法により流路内に複数の小孔を設けて、複数の平面脂質二重膜を同時に形成した場合、隣り合う小孔（平面脂質二重膜）同士は流路中のバッファ液により電氣的に導通しているため、個々の電気生理計測を行うことは難しい。

【0006】

また、一度に形成できる平面脂質二重膜は基本的に一つであり、分析の多チャンネル化は不可能である。さらに、これらの形成方法で平面脂質二重膜を形成するには職人的熟練を要し、再現性にも乏しい。

【0007】

そこで、本願発明者らは既に、第1及び第2のマイクロ流路を形成して、第2のマイクロ流路へ脂質溶液を流して、その脂質溶液を制御することにより、平面脂質二重膜を形成する人工脂質膜の形成方法及びその装置を提案している（上記特許文献6）。

【0008】

これによれば、まず、第1のマイクロ流路にバッファ溶液（水溶液）を満たし、次に、小孔を有する第2のマイクロ流路に脂質溶液を満たし、次に、この第2のマイクロ流路に空気を注入することにより脂質溶液を排出する。このとき小孔のバッファ溶液の界面には脂質溶液の一部が残留する。次に、第2のマイクロ流路にバッファ溶液が注入されて空気を押し出し、空気をバッファ溶液に置換する。すると小孔には平面脂質二重膜が形成される。

【0009】

しかしながら、この方法によれば、平面脂質二重膜の形成工数が多くなり、複雑であり、また、平面脂質二重膜の膜厚の制御が難しい。

【0010】

また、近年、マルチチャンバーに複数種類の試薬や、複数種類のタンパク質を供給してそれらの反応・結合を計測することが要請されており、従来は、この要請に応えられていないのが現状である。

【0011】

本発明は、上記状況に鑑みて、装置を小型化するとともに、簡便であり、分析の多チャンネル化を図ることができる膜タンパク質分析用平面脂質二重膜アレイの形成方法とその装置を提供することを目的とする。

【0012】

本発明は、上記目的を達成するために、

〔1〕膜タンパク質分析用平面脂質二重膜の形成方法において、小孔を有する水平の隔壁の下側のマイクロ流路にバッファ溶液を満たし、前記隔壁の小孔に対応して形成されるチャンパーとこのチャンパー内の前記隔壁上に液だめ溝を備え、前記バッファ溶液で満たした小孔上に微量の脂質溶液を滴下し、薄い脂質溶液層を形成し、前記チャンパーに上部よりバッファ溶液を滴下し、平面脂質二重膜を形成することを特徴とする。

【0013】

〔2〕上記〔1〕記載の膜タンパク質分析用平面脂質二重膜の形成方法において、前記薄い脂質溶液層の膜厚を制御することを特徴とする。

【0014】

〔3〕上記〔1〕又は〔2〕記載の膜タンパク質分析用平面脂質二重膜の形成方法において、前記バッファ溶液に目的の膜タンパク質を組み込んだリボソーム（脂質二重膜の球形ベシクル）をいれておき、前記平面脂質二重膜と融合させ、前記膜タンパク質を前記平面脂質二重膜に組み込むことを特徴とする。

10

20

30

40

50

【 0 0 1 5 】

〔 4 〕 上記〔 1 〕記載の膜タンパク質分析用平面脂質二重膜の形成方法において、前記チャンパーを一体的に複数個形成することを特徴とする。

【 0 0 1 6 】

〔 5 〕 上記〔 4 〕記載の膜タンパク質分析用平面脂質二重膜の形成方法において、前記複数個のチャンパーをアレイ状に形成することを特徴とする。

【 0 0 1 7 】

〔 6 〕 上記〔 4 〕又は〔 5 〕記載の膜タンパク質分析用平面脂質二重膜の形成方法において、前記個々のチャンパーに異種のタンパク質を含むリポソームを与え、多種類のタンパク質を一括して同時計測できるようにすることを特徴とする。

10

【 0 0 1 8 】

〔 7 〕 上記〔 4 〕又は〔 5 〕記載の膜タンパク質分析用平面脂質二重膜の形成方法において、前記個々のチャンパーにおける複数種類の試薬や、複数種類のタンパク質との反応・結合を一括して同時計測できるようにすることを特徴とする。

【 0 0 1 9 】

〔 8 〕 上記〔 4 〕又は〔 5 〕記載の膜タンパク質分析用平面脂質二重膜の形成方法において、個々のチャンパーを温度の異なるように制御して異種のタンパク質を含むリポソームを与え、温度の異なるタンパク質を一括して同時計測できるようにすることを特徴とする。

20

【 0 0 2 0 】

〔 9 〕 膜タンパク質分析用平面脂質二重膜の形成装置において、基板と、この基板と平行に、この基板上に設けられる隔壁と、前記基板と前記隔壁との間に形成されるマイクロ流路と、前記隔壁に形成される小孔と、この小孔の周囲に形成される液だめ溝を備えるチャンパーと、このチャンパーに上部より脂質溶液及びバッファ溶液を滴下する微小注入装置を具備することを特徴とする。

【 0 0 2 1 】

〔 1 0 〕 上記〔 9 〕記載の膜タンパク質分析用平面脂質二重膜の形成装置において、さらに、前記チャンパーに対応する前記基板上に形成される第 1 の薄膜電極と、前記液だめ溝の近傍に配置される第 2 の薄膜電極とを具備することを特徴とする。

30

【 0 0 2 2 】

〔 1 1 〕 上記〔 9 〕又は〔 1 0 〕記載の膜タンパク質分析用平面脂質二重膜の形成装置において、前記脂質溶液層の膜厚を制御するために前記隔壁に前記液だめ溝に連通する通路を具備することを特徴とする。

【 0 0 2 3 】

〔 1 2 〕 上記〔 9 〕又は〔 1 0 〕記載の膜タンパク質分析用平面脂質二重膜の形成装置において、一体的に形成される複数個のチャンパーを具備することを特徴とする。

【 0 0 2 4 】

〔 1 3 〕 上記〔 1 2 〕記載の膜タンパク質分析用平面脂質二重膜の形成装置において、前記複数個のチャンパーはアレイ状に配置されることを特徴とする。

40

【 0 0 2 5 】

〔 1 4 〕 上記〔 1 2 〕又は〔 1 3 〕記載の膜タンパク質分析用平面脂質二重膜の形成装置において、前記微小注入装置が各チャンパー毎に位置決めされるカバーを具備することを特徴とする。

【 0 0 2 6 】

〔 1 5 〕 上記〔 1 2 〕又は〔 1 3 〕記載の膜タンパク質分析用平面脂質二重膜の形成方法において、前記個々のチャンパーに異種のタンパク質を含むリポソームを与え、多種類のタンパク質を一括して同時計測する手段を具備することを特徴とする。

【 0 0 2 7 】

〔 1 6 〕 上記〔 1 2 〕又は〔 1 3 〕記載の膜タンパク質分析用平面脂質二重膜の形成方法において、アレイ状の個々のチャンパーを温度の異なるように制御して異種のタンパク

50

質を含むリポソームを与え、温度の異なるタンパク質を一括して同時計測する手段を具備することを特徴とする。

【0028】

〔17〕上記〔9〕記載の膜タンパク質分析用平面脂質二重膜の形成装置において、前記小孔は下方から上方に向かって径が小さくなるテーパを具備することを特徴とする。

【0029】

〔18〕上記〔9〕記載の膜タンパク質分析用平面脂質二重膜の形成装置において、前記隔壁はシリコン基板からなり、このシリコン基板をエッチングすることにより前記小孔を形成することを特徴とする。

【0030】

〔19〕上記〔10〕記載の膜タンパク質分析用平面脂質二重膜の形成装置において、前記第1の薄膜電極と、前記第2の薄膜電極との間に電圧を印加し、膜タンパク質の特性を計測する手段を具備することを特徴とする。

【図面の簡単な説明】

【0031】

【図1】従来のLB法による平面脂質二重膜形成法を示す模式図である。

【図2】本発明の第1実施例を示す平面脂質二重膜の形成装置の模式図である。

【図3】本発明にかかる脂質溶液を示す模式図である。

【図4】本発明の第2実施例を示す平面脂質二重膜の形成装置の模式図である。

【図5】本発明にかかるリポソームを用いた膜タンパク質の平面脂質二重膜への組み込みを示す図である。

【図6】本発明の第3実施例を示す平面脂質二重膜の形成装置の模式図である。

【図7】本発明の第4実施例を示す平面脂質二重膜の形成装置の模式図である。

【図8】本発明の第4実施例を示す平面脂質二重膜の形成装置のウエルアレイチップの製造工程断面図である。

【図9】本発明の第4実施例を示すアレイ状の平面脂質二重膜の形成装置の部分拡大平面図である。

【図10】本発明の第5実施例を示すアレイ状の平面脂質二重膜の形成装置の微小注入装置の斜視図である。

【発明を実施するための最良の形態】

【0032】

本発明は、小孔を有する水平の隔壁の下側のマイクロ流路にバッファ溶液を満たし、前記隔壁の小孔に対応して形成されるチャンバーとこのチャンバー内の隔壁上に液だめ溝を備え、前記バッファ溶液で満たした小孔上に微量の脂質溶液を滴下し、薄い脂質溶液層を形成し、前記チャンバーに上部よりバッファ溶液を滴下し、平面脂質二重膜を形成する。よって、精密に脂質溶液の量を制御して注入することができ、簡便に、再現性よく平面脂質二重膜を形成（再構成）することができる。

【0033】

以下、本発明の実施の形態について詳細に説明する。

【実施例1】

【0034】

図2は本発明の第1実施例を示す平面脂質二重膜の形成装置の模式図、図3は脂質溶液を示す模式図である。

【0035】

図2において、11はガラス基板、12はマイクロ流路、13は隔壁、14はその隔壁13に形成される小孔（開口部分）、15はその隔壁13上に形成される液だめ溝、17はウエル16により構成されるチャンバー、18はマイクロ流路12及び小孔（開口部分）14に満たされるバッファ液、19は微小注入装置（マイクロインジェクタ）、20は微小注入装置19から滴下される脂質溶液、21は脂質溶液層、22はバッファ液を滴下する微小注入装置（マイクロインジェクタ又はピペット）、23はこの微小注入装置22

10

20

30

40

50

から滴下されるバッファ液、24は平面脂質二重膜である。

【0036】

この平面脂質二重膜の形成(再構成)装置は、上述したように、マイクロ流路12とチャンパー17が、小孔(開口部分)14を有する隔壁13で隔てられている構造をとる。

【0037】

そこで、まず、図2(a)に示すように、マイクロ流路12及び小孔14をバッファ液18(KCl又は水溶液)で満たす。このとき、表面張力によって、バッファ液18の界面は小孔(開口部分)14で止まる。なお、ここでは、バッファ液18の界面が小孔(開口部分)14で止まりやすくするために、小孔(開口部分)14の径が下方から上方に向かって小さくなるようなテーパ13Aを小孔14に形成するようにしている。

10

【0038】

次に、図2(b)に示すように、微小注入装置19を用いて脂質溶液20を小孔(開口部分)14に滴下する。このとき、余分な脂質溶液20は、小孔(開口部分)14の周囲に設けられた液だめ溝15に流れ込むため、バッファ液18の界面に残留する脂質溶液20の膜(脂質溶液層21)は十分に薄く(サブマイクロメートル)なる。

【0039】

最後に、図2(c)に示すように、微小注入装置22を用いてバッファ液23をチャンパー17に滴下すると、平面脂質二重膜(10nm程度)24が自発的に形成される。

【0040】

上記したように、(1)マイクロ流路12及び小孔14をバッファ液18で満たす、(2)微量の脂質溶液20を滴下する、(3)チャンパー17にバッファ液23を滴下すると、脂質溶液20の層(脂質溶液層21)が自発的に平面脂質二重膜24となる。

20

【0041】

ここで、図3(a)に示すように、脂質溶液(デカン)20は親水基20Aと疎水基20Bを有しており、薄膜化することにより、図3(b)に示すように、疎水基20Bを内側として整列し、さらに疎水基20B同士が係合し、互いに結合して平面脂質二重膜24が形成される。

【0042】

そのためには、脂質溶液を極力薄膜化(nmオーダー)する必要がある。そこで、後述するように、液だめ溝15に連通するような膜厚制御手段を講じることができる。

30

【実施例2】

【0043】

図4は本発明の第2実施例を示す平面脂質二重膜の形成装置の模式図である。

【0044】

この第2実施例では、上記した第1実施例に加え、マイクロ流路12のガラス基板11上に第1の薄膜電極25と、ウエル16により構成されるチャンパー17内の隔壁13上に第2の薄膜電極26を形成する。つまり、ウエル16により構成されるチャンパー17の中には独立した薄膜電極25, 26が配置されているため、膜電位、電流の計測ができる。

40

【0045】

なお、分析の対象となる膜タンパク質をバッファ液18の界面に形成された平面脂質二重膜24に組み込むには、同じ脂質二重膜からなる球形のベシクル(リポソーム: liposome)を用いる。

【0046】

図5に示すように、チャンネルタンパク質の一種であるアラメチシン(Alamethicin)32を含むリポソーム31を調製し、それを液滴としてバッファ液23に混入し平面脂質二重膜24に滴下する。リポソーム31が平面脂質二重膜24に接触すると、それらは自発的に融合し、アラメチシン32は平面脂質二重膜24に組み込まれる。本発明者らは、テストケースとして、従来平面脂質二重膜法によって形成された平面脂質二重膜にアラメチシンを含むリポソームを融合させることによってアラメチシンを平面脂質二

50

重膜に組み込むことに成功した。このアラメチシンは常にオープンの状態であるチャンネル状のペプチドであり、これを含むバッファ液の注入に伴い膜電流が計測され、膜タンパク質（ペプチド）の融合が確認された。

【実施例 3】

【0047】

図6は本発明の第3実施例を示す平面脂質二重膜の形成装置の模式図である。

【0048】

この実施例では、液だめ溝15に連通する通路12Aを形成して、バッファ液18の界面に残留する脂質溶液層21の膜厚を制御できるように構成している。つまり、バッファ液18の界面に残留する脂質溶液20からなる脂質溶液層21の膜厚が厚い場合には、液だめ溝15に連通する通路12Aから過剰な脂質溶液20を吸引することにより、形成される脂質溶液層21の膜厚を薄くすることができ、逆にバッファ液18の界面に残留する脂質溶液20からなる脂質溶液層21の膜厚が薄い場合には、液だめ溝15に連通する通路12Aから脂質溶液20を押し返すことにより形成される脂質溶液層21の膜厚を厚くすることができる。

10

【実施例 4】

【0049】

図7は本発明の第4実施例を示す平面脂質二重膜の形成装置の模式図であり、図7(a)はそのチャンパーがアレイ状に配置された上面を示す斜視図、図7(b)はそのウエルアレイチップの断面図である。

20

【0050】

これらの図において、41はガラス基板、42はマイクロ流路、43はシリコンからなる隔壁、44はそのシリコンからなる隔壁43がエッチングされて形成される小孔、45はその小孔44の回りに形成される液だめ溝、47はウエル46で形成されるチャンパー、48はマイクロ流路42及び小孔44に満たされるバッファ溶液、49は平面脂質二重膜、50はその平面脂質二重膜49上に滴下されるバッファ溶液、51はガラス基板41上であって小孔44の下部に配置される第1の薄膜電極、52は液だめ溝45の外周に形成される第2の薄膜電極、53は第1の薄膜電極51と第2の薄膜電極52間に配置される電流計付き電源である。なお、隔壁43はシリコンに代えて、機械的に加工されたアクリルプラスチックを用いるようにしてもよい。

30

【0051】

上記したように、この実施例では、各チャンパー47がウエル46で区画されたアレイ状に配置される。

【0052】

したがって、個々のチャンパー47に異種の膜タンパク質を含むリポソームを与え、多種類の膜タンパク質を一括して同時計測することができる。すなわち、試薬の微小注入装置を用い、本実施例によりアレイ状に構成された複数の平面脂質二重膜各々へ、異種の膜タンパク質を組み込み、多チャンネルでの同時電気計測を行う。例えば、膜タンパク質AとBを別個の平面脂質二重膜に組み込んだ後、どちらかの膜タンパク質を抑制または活性化させるような試薬を、流路を通して与えた場合、膜タンパク質AとBでは異なった電気信号が得られる。さらに、別の効果を持つ試薬を流せば、また別の信号が得られる。このように、膜タンパク質がどの試薬にどのように反応するかを、複数同時に感度よく計測できる。

40

【0053】

本発明による平面脂質二重膜を用いた計測システムは、図示しないが、平面脂質膜チップに加え、膜タンパク質（リポソーム）注入装置、試薬注入用シリンジポンプ、微弱な膜電流・電圧を増幅するためのアンプ（パッチアンプ）、結果解析用のコンピュータからなる。はじめに本発明によりアレイ状に平面脂質二重膜を構成し、そこに微小注入装置により対象となる膜タンパク質を含むリポソームを与える。マイクロ流路から、様々な試薬を与えた場合の膜電流・電圧が薄膜電極により計測され、アンプで増幅された信号がコンピ

50

ュータに取り込まれる。出力信号は、コンピュータ上で解析され、それぞれの膜タンパク質の同定、機能解析を行うことができる。

【0054】

また、アレイ状の個々のチャンバーを温度の異なるように制御して異種のタンパク質を含むリポソームを与え、温度の異なるタンパク質を一括して同時計測するようにしてもよい。その場合にはチャンパー毎に加熱装置（図示なし）を備えるようにする。

【0055】

図8は本発明の第4実施例を示す平面脂質二重膜の形成装置のウエルアレイチップの製造工程断面図である。

【0056】

(1)まず、図8(a)に示すように、シリコン基板61の上下面に酸化膜62を形成する。

【0057】

(2)次に、図8(b)に示すように、酸化膜62をパターニングして反応性イオンエッチングにより微小な孔（幅50～100μm、深さ200μm）63を形成する。

【0058】

(3)次に、図8(c)に示すように、TMAH（tetramethylammonium hydroxide）エッチングによりマイクロ流路64及び小孔65を形成する。

【0059】

(4)次に、図8(d)に示すように、小孔65の回りに液だめ溝66を酸化膜62及びシリコン基板61のエッチングにより形成する。

【0060】

(5)次に、図8(e)に示すように、電気的絶縁のためチップ全体をバリレンC67でコーティングする。

【0061】

(6)次に、図8(f)に示すように、下部電極68とガラス基板69を下側に接着する。上側には上部電極（金）70がパターニングされるとともに、厚さ40μmのレジスト（SU8；商品名）ウエル71が形成される。

【0062】

図9は本発明の第4実施例を示すアレイ状の平面脂質二重膜の形成装置の部分拡大平面図であり、図9(a)はそのアレイ状のチップを示し、図9(b)はその拡大図である。

【0063】

これらの図において、小孔65の回りには4角形状の堀状の液だめ溝66が形成され、その4角形状の堀状の液だめ溝66外周には上部電極70が形成され、各チャンパーを区画するようにSU8ウエル71が形成されている。

【0064】

因みに、この図において、中央の小孔65のサイズは200μm、ウエル71のサイズは900μmである。液だめ溝66のサイズは500μmで深さは40μm、液だめ溝66の容量は8nL（8ナノリットル）である。上部電極70は個々のチャンパー毎に電気的に分離されており、下部電極68は共通となっている。

【実施例5】

【0065】

図10は本発明の第5実施例を示すアレイ状の平面脂質二重膜の形成装置の微小注入装置の斜視図である。

【0066】

この図において、81～89はウエルアレイチップ92の各チャンパーに対応する微小注入装置のノズル、90はそれらの微小注入装置のノズル81～89をウエルアレイチップ92の各チャンパーに位置決めするために一体化されたカバーである。91はウエルアレイチップ92に位置決めするために係合する係合部材である。

10

20

30

40

50

【 0 0 6 7 】

また、膜タンパク質を含むアレイ状の平面脂質二重膜が形成された直後にそのカバー 90 をウエルアレイチップ 92 上に装着することにより平面脂質二重膜の乾燥による計測への支障を緩和することもできる。

【 0 0 6 8 】

計測時には、各チャンパー毎に対応する微小注入装置のノズル 81 ~ 89 から適宜、バッファ溶液を滴下し、バッファ溶液の乾燥を回避することができる。

【 0 0 6 9 】

なお、本発明は上記実施例に限定されるものではなく、本発明の趣旨に基づき種々の変形が可能であり、これらを本発明の範囲から排除するものではない。

10

【 0 0 7 0 】

以上、本発明によれば、以下のような効果を奏することができる。

【 0 0 7 1 】

(1) 膜タンパク質分析用平面脂質二重膜の形成装置において、基板と、この基板と平行に、この基板上に設けられる隔壁と、前記基板と前記隔壁との間に形成されるマイクロ流路と、前記隔壁に形成される小孔と、この小孔の周囲に形成される液だめ溝を備えるチャンパーを設け、このチャンパーに上部より微小注入装置(マイクロインジェクタ)によって、精密に脂質溶液の量を制御して注入することができ、簡便に、再現性よく平面脂質二重膜を形成(再構成)することができる。

【 0 0 7 2 】

(2) アレイ状に配置された小孔およびチャンパーは、それぞれ計測系として独立しているため、多種類の計測を同時に一括して行うことができる。そのため、膜タンパク質分析を高速化することができる。

20

【 0 0 7 3 】

(3) 計測系および試薬等注入のための流路などもマイクロサイズ(1mm以下)であるため、デッドボリュームが飛躍的に縮小され、必要な試薬・サンプル量が激減する。

【 0 0 7 4 】

(4) 計測系が微小であるため、外部の電氣的ノイズの影響を受け難く、より精密な電氣的計測が可能となる。

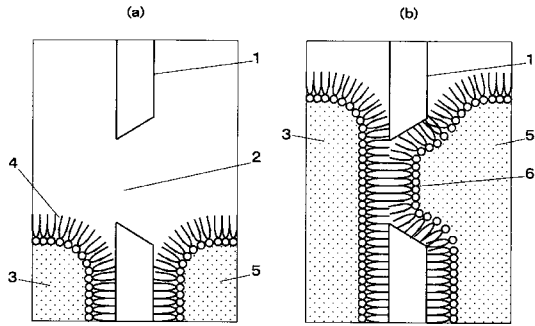
【 産業上の利用可能性 】

30

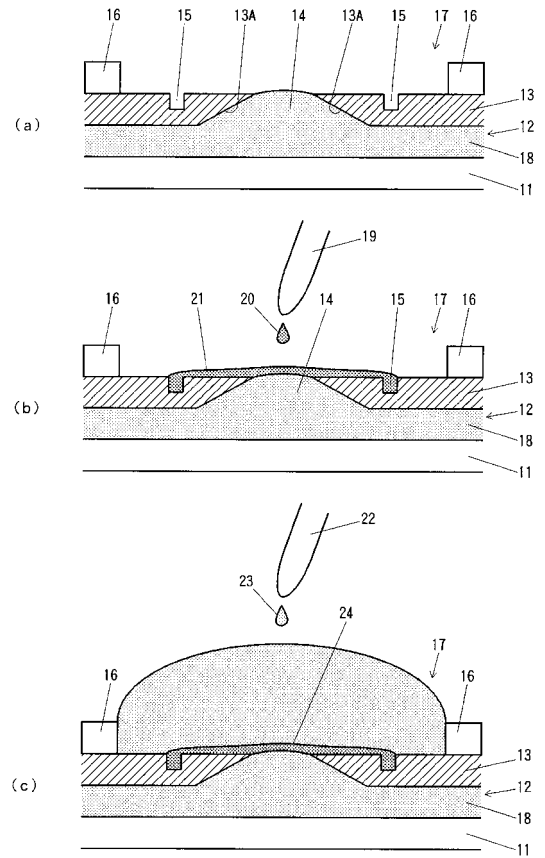
【 0 0 7 5 】

本発明は、バイオテクノロジー、バイオチップ、膜タンパク質分析、創薬スクリーニング、バイオセンサーに適しており、超高感度膜タンパク質分析装置、超高感度・多チャンネル創薬スクリーニング装置、超高感度イオンセンサーに適用可能である。

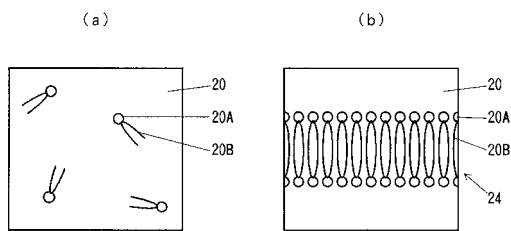
【 図 1 】



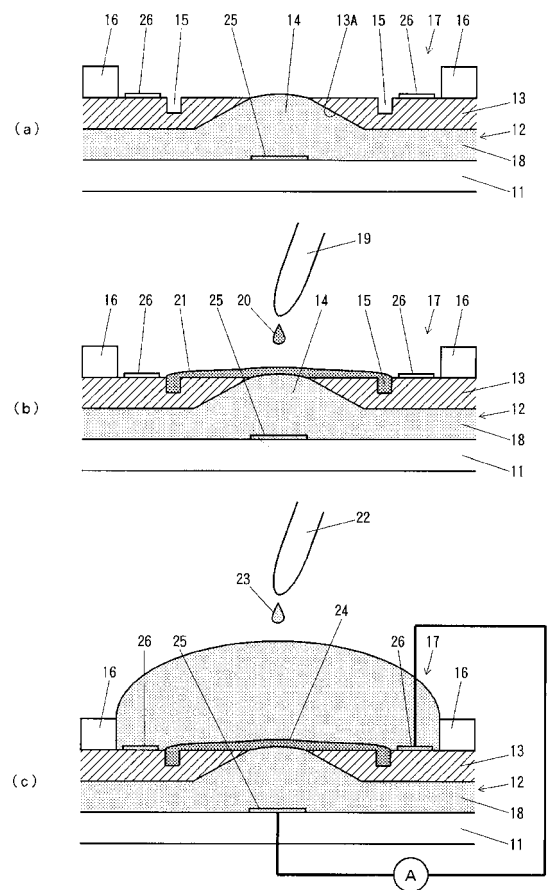
【 図 2 】



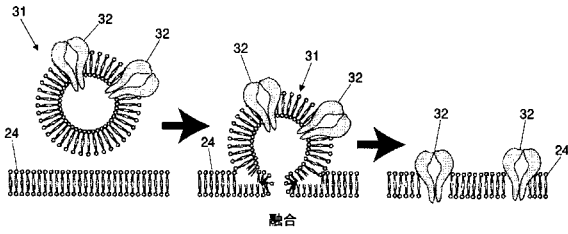
【 図 3 】



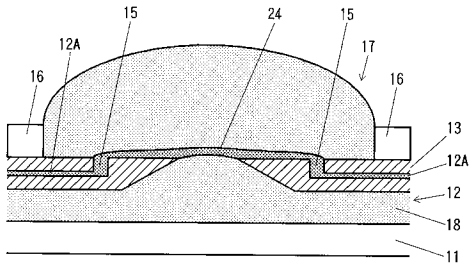
【 図 4 】



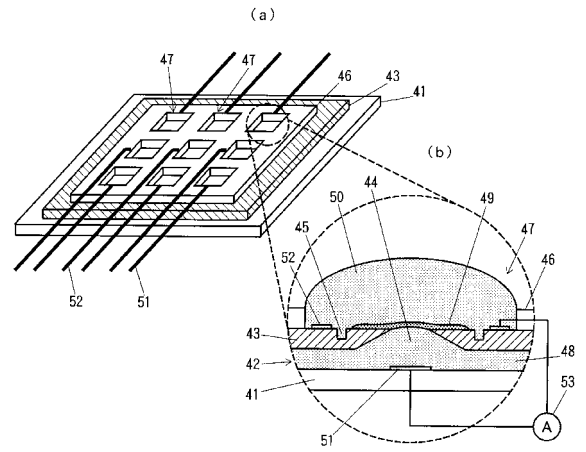
【 図 5 】



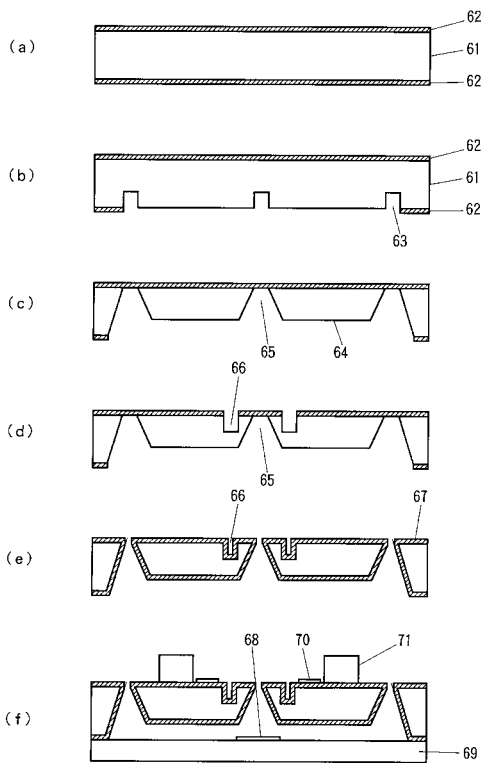
【 図 6 】



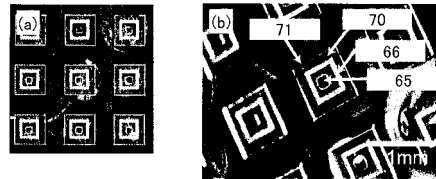
【 図 7 】



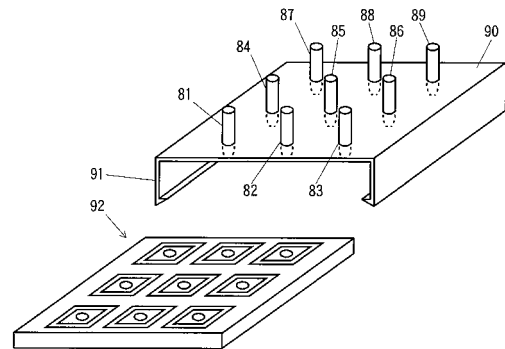
【 図 8 】



【 図 9 】



【 図 10 】



【 国際調査報告 】

INTERNATIONAL SEARCH REPORT		International application No. PCT/JP2005/000558
A. CLASSIFICATION OF SUBJECT MATTER Int.Cl ⁷ G01N33/48, B01J19/00, C12M1/34 According to International Patent Classification (IPC) or to both national classification and IPC		
B. FIELDS SEARCHED Minimum documentation searched (classification system followed by classification symbols) Int.Cl ⁷ G01N33/48, B01J19/00, C12M1/34 Documentation searched other than minimum documentation to the extent that such documents are included in the fields searched Jitsuyo Shinan Koho 1922-1996 Jitsuyo Shinan Toroku Koho 1996-2005 Kokai Jitsuyo Shinan Koho 1971-2005 Toroku Jitsuyo Shinan Koho 1994-2005		
Electronic data base consulted during the international search (name of data base and, where practicable, search terms used) CA (STN), JICST FILE (JOIS)		
C. DOCUMENTS CONSIDERED TO BE RELEVANT		
Category*	Citation of document, with indication, where appropriate, of the relevant passages	Relevant to claim No.
A	SUZUKI et al., "Micro Ryuro o Mochiita Shishitsu Heimen no Saikosei", Kagaku to Micro Nano System Kenkyukai Koen Yoshishu, 8th (2003), page 61	1-19
A	JP 2002-508516 A (Ecole Polytechnique Federale de Lausanne (EPFL)), 19 March, 2002 (19.03.02), & WO 99/31503 A & EP 1040309 A & US 6758961 B	1-19
A	JP 02-059075 A (Canon Inc.), 28 February, 1990 (28.02.90), & EP 355847 A & US 5288517 A	1-19
<input checked="" type="checkbox"/> Further documents are listed in the continuation of Box C. <input type="checkbox"/> See patent family annex.		
* Special categories of cited documents: "A" document defining the general state of the art which is not considered to be of particular relevance "E" earlier application or patent but published on or after the international filing date "L" document which may throw doubts on priority claim(s) or which is cited to establish the publication date of another citation or other special reason (as specified) "O" document referring to an oral disclosure, use, exhibition or other means "P" document published prior to the international filing date but later than the priority date claimed		"T" later document published after the international filing date or priority date and not in conflict with the application but cited to understand the principle or theory underlying the invention "X" document of particular relevance; the claimed invention cannot be considered novel or cannot be considered to involve an inventive step when the document is taken alone "Y" document of particular relevance; the claimed invention cannot be considered to involve an inventive step when the document is combined with one or more other such documents, such combination being obvious to a person skilled in the art "&" document member of the same patent family
Date of the actual completion of the international search 12 April, 2005 (12.04.05)		Date of mailing of the international search report 26 April, 2005 (26.04.05)
Name and mailing address of the ISA/ Japanese Patent Office		Authorized officer Telephone No.
Facsimile No.		

INTERNATIONAL SEARCH REPORT

International application No.

PCT/JP2005/000558

C (Continuation). DOCUMENTS CONSIDERED TO BE RELEVANT		
Category*	Citation of document, with indication, where appropriate, of the relevant passages	Relevant to claim No.
P, X	SUZUKI, "PLANAR LIPID MEMBRANE ARRAY FOR MEMBRANE PROTEIN CHIP", IEEE International Conference on Micro Electro Mechanical Systems, Jan. 25-29 2004, pages 272 to 275	1-19

国際調査報告		国際出願番号 PCT/JP2005/000558									
A. 発明の属する分野の分類 (国際特許分類 (IPC)) Int.Cl. ⁷ G01N33/48, B01J19/00, C12M1/34											
B. 調査を行った分野 調査を行った最小限資料 (国際特許分類 (IPC)) Int.Cl. ⁷ G01N33/48, B01J19/00, C12M1/34											
最小限資料以外の資料で調査を行った分野に含まれるもの <table border="0"> <tr> <td>日本国実用新案公報</td> <td>1922-1996年</td> </tr> <tr> <td>日本国公開実用新案公報</td> <td>1971-2005年</td> </tr> <tr> <td>日本国実用新案登録公報</td> <td>1996-2005年</td> </tr> <tr> <td>日本国登録実用新案公報</td> <td>1994-2005年</td> </tr> </table>				日本国実用新案公報	1922-1996年	日本国公開実用新案公報	1971-2005年	日本国実用新案登録公報	1996-2005年	日本国登録実用新案公報	1994-2005年
日本国実用新案公報	1922-1996年										
日本国公開実用新案公報	1971-2005年										
日本国実用新案登録公報	1996-2005年										
日本国登録実用新案公報	1994-2005年										
国際調査で使用した電子データベース (データベースの名称、調査に使用した用語) CA (STN), JICST ファイル (JOIS)											
C. 関連すると認められる文献											
引用文献の カテゴリー*	引用文献名 及び一部の箇所が関連するときは、その関連する箇所の表示	関連する 請求の範囲の番号									
A	鈴木他「マイクロ流路を用いた脂質平面の再構成」 化学とマイクロ・ナノシステム研究会講演要旨集 8th(2003) p. 61	1-19									
A	JP 2002-508516 A (エコル・ポリテクニク・フェデラル・ドウ・ ロザンヌ (エ・ペー・エフ・エル)) 2002.03.19 & WO 99/31503 A & EP 1040309 A & US 6758961 B	1-19									
<input checked="" type="checkbox"/> C欄の続きにも文献が列挙されている。 <input type="checkbox"/> パテントファミリーに関する別紙を参照。											
* 引用文献のカテゴリー 「A」特に関連のある文献ではなく、一般的な技術水準を示すもの 「E」国際出願日前の出願または特許であるが、国際出願日以後に公表されたもの 「L」優先権主張に疑義を提起する文献又は他の文献の発行日若しくは他の特別な理由を確立するために引用する文献 (理由を付す) 「O」口頭による開示、使用、展示等に言及する文献 「P」国際出願日前で、かつ優先権の主張の基礎となる出願		の日の後に公表された文献 「T」国際出願日又は優先日後に公表された文献であって出願と矛盾するものではなく、発明の原理又は理論の理解のために引用するもの 「X」特に関連のある文献であって、当該文献のみで発明の新規性又は進歩性がないと考えられるもの 「Y」特に関連のある文献であって、当該文献と他の1以上の文献との、当業者にとって自明である組合せによって進歩性がないと考えられるもの 「&」同一パテントファミリー文献									
国際調査を完了した日 12.04.2005		国際調査報告の発送日 26.4.2005									
国際調査機関の名称及びあて先 日本国特許庁 (ISA/JP) 郵便番号100-8915 東京都千代田区霞が関三丁目4番3号		特許庁審査官 (権限のある職員) 山村 祥子 電話番号 03-3581-1101 内線 3252	2J 9217								

国際調査報告

国際出願番号 PCT/JP2005/000558

C (続き) . 関連すると認められる文献		
引用文献の カテゴリー*	引用文献名 及び一部の箇所が関連するときは、その関連する箇所の表示	関連する 請求の範囲の番号
A	JP 02-059075 A (キヤノン株式会社)1990.02.28 & EP 355847 A & US 5288517 A	1-19
P, X	SUZUKI, "PLANAR LIPID MEMBRANE ARRAY FOR MEMBRANE PROTEIN CHIP" IEEE International Conference on Micro Electro Mechanical Systems, Jan. 25-29 2004, p.272-275	1-19

フロントページの続き

(81)指定国 AP(BW, GH, GM, KE, LS, MW, MZ, NA, SD, SL, SZ, TZ, UG, ZM, ZW), EA(AM, AZ, BY, KG, KZ, MD, RU, TJ, TM), EP(AT, BE, BG, CH, CY, CZ, DE, DK, EE, ES, FI, FR, GB, GR, HU, IE, IS, IT, LT, LU, MC, NL, PL, PT, RO, SE, SI, SK, TR), OA(BF, BJ, CF, CG, CI, CM, GA, GN, GQ, GW, ML, MR, NE, SN, TD, TG), AE, AG, AL, AM, AT, AU, AZ, BA, BB, BG, BR, BW, BY, BZ, CA, CH, CN, CO, CR, CU, CZ, DE, DK, DM, DZ, EC, EE, EG, ES, FI, GB, GD, GE, GH, GM, HR, HU, ID, IL, IN, IS, JP, KE, KG, KP, KR, KZ, LC, LK, LR, LS, LT, LU, LV, MA, MD, MG, MK, MN, MW, MX, MZ, NA, NI, NO, NZ, OM, PG, PH, PL, PT, RO, RU, SC, SD, SE, SG, SK, SL, SY, TJ, TM, TN, TR, TT, TZ, UA, UG, US, UZ, VC, VN, YU, ZA, ZM, ZW

Fターム(参考) 4G075 AA13 AA25 AA39 AA61 AA65 BC10 BD16 CA53 DA02 EC21
FA01 FA12 FB01

(注) この公表は、国際事務局(WIPO)により国際公開された公報を基に作成したものである。なおこの公表に係る日本語特許出願(日本語実用新案登録出願)の国際公開の効果は、特許法第184条の10第1項(実用新案法第48条の13第2項)により生ずるものであり、本掲載とは関係ありません。