

(19) 日本国特許庁(JP)

(12) 公開特許公報(A)

(11) 特許出願公開番号

特開2007-316221

(P2007-316221A)

(43) 公開日 平成19年12月6日(2007.12.6)

(51) Int. Cl.

G02B 21/00 (2006.01)

F I

G02B 21/00

テーマコード(参考)

2H052

審査請求 未請求 請求項の数 11 O L (全 11 頁)

(21) 出願番号 特願2006-144050 (P2006-144050)

(22) 出願日 平成18年5月24日(2006.5.24)

(71) 出願人 503360115

独立行政法人科学技術振興機構
埼玉県川口市本町4丁目1番8号

(71) 出願人 501086714

学校法人 学習院
東京都豊島区目白1-5-1

(74) 代理人 100130111

弁理士 新保 斉

(72) 発明者 西坂 崇之

東京都豊島区目白1丁目5番1号 学習院
大学理学部内

最終頁に続く

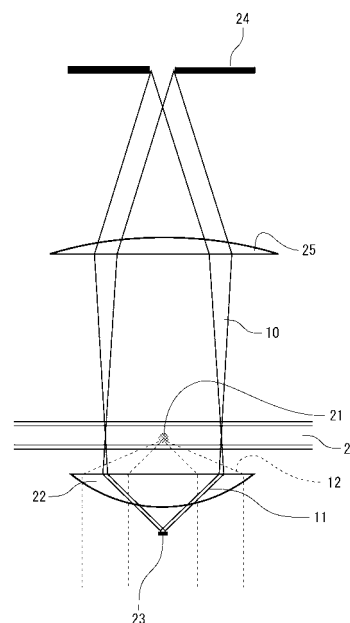
(54) 【発明の名称】 暗視野顕微鏡及びその調整方法

(57) 【要約】

【課題】 対物レンズの絞りが必要なく、また開口数の低い長焦点のコンデンサレンズでも照明できる暗視野顕微鏡と、その光軸の有効な調整方法を提供すること。

【解決手段】 照明光を発する光源と、その光源からの照明光を集束させて観察試料を照明する集光側コンデンサレンズを含む集光光学系と、観察試料からの散乱光を受光してその拡大像を結像する対物レンズを含む結像光学系とを備えた暗視野顕微鏡において、集光側コンデンサレンズを長焦点距離のレンズとし、結像光学系における後ろ焦点面(Back Focal Plane)もしくはその共役像の結像中心部に、照明光を遮断する遮光部材を設ける。

【選択図】 図2



【特許請求の範囲】

【請求項 1】

照明光を発する光源と、その光源からの照明光を集束させて観察試料を照明する集光側コンデンサレンズを含む集光光学系と、観察試料からの散乱光を受光してその拡大像を結像する対物レンズを含む結像光学系とを備えた暗視野顕微鏡において、

集光側コンデンサレンズが長焦点距離のレンズであり、

結像光学系における後ろ焦点面の結像中心部に、照明光を遮断する遮光部材が備わること

ことを特徴とする暗視野顕微鏡。

【請求項 2】

照明光を発する光源と、その光源からの照明光を集束させて観察試料を照明する集光側コンデンサレンズを含む集光光学系と、観察試料からの散乱光を受光してその拡大像を結像する対物レンズを含む結像光学系とを備えた暗視野顕微鏡において、

集光側コンデンサレンズが長焦点距離のレンズであり、

結像光学系における後ろ焦点面の共役像の結像中心部に、照明光を遮断する遮光部材が備わること

ことを特徴とする暗視野顕微鏡。

【請求項 3】

結像光学系に、1次像から2次像を形成すると共に、その間に後ろ焦点面の共役像を形成するレンズを配置した

請求項 2 に記載の暗視野顕微鏡。

【請求項 4】

後ろ焦点面の共役像の結像中心部に配設される遮光部材が、

径 $e = \frac{f_1}{L} \cdot d$

(d は後ろ焦点面において遮光する領域の径、 f_1 は後ろ焦点面の共役像を結像するレンズの焦点距離、 L は第 2 対物レンズの焦点距離)

の遮光板である

請求項 3 に記載の暗視野顕微鏡。

【請求項 5】

1次像から2次像を形成する結像側光学系を複数のレンズで構成し、そのレンズの中で後ろ焦点面の共役像を結像するレンズの合計の焦点距離が、

$f_t = L \cdot \frac{e}{d}$

(L は第 2 対物レンズの焦点距離、 e は遮光部材の径、 d は後ろ焦点面において遮光する領域の径)

である

請求項 3 に記載の暗視野顕微鏡。

【請求項 6】

1次像と2次像の間にミラーを備える

請求項 1 ないし 5 に記載の暗視野顕微鏡。

【請求項 7】

請求項 1 ないし 6 に記載の暗視野顕微鏡と、それによる像を受像するカメラを備えた構成において、

接眼レンズの焦点調整により、観察試料にフォーカスを行ない、

集光側コンデンサレンズの位置調整により、ケーラー照明を行ない、

結像側レンズの位置調整により、観察試料を撮像面にフォーカスし、

1次結像面の絞り調整とミラーの位置調整により、視野中央をカメラ中央に一致させ、

遮光部材の光軸方向位置調整により、背景光が最も暗くなる位置に設定することで、光軸の調整を司る

ことを特徴とする暗視野顕微鏡の調整方法。

【請求項 8】

マイクロメーターにより、遮光部材の光軸に垂直な方向を調整する

10

20

30

40

50

請求項 7 に記載の暗視野顕微鏡の調整方法。

【請求項 9】

集光側コンデンサレンズ上の視野絞りを最小にし、
光をカメラに入れない状態で、ブラックレベルの調整により、その値がマイナス値にならないように設定し、

光をカメラ側に切り替え、観察試料にフォーカスしたまま、開口絞りの調整により、像が暗くなる位置に設定し、

光強度及び開口絞りの調整により、光量を増大させると共に開口数を絞る

請求項 7 または 8 に記載の暗視野顕微鏡の調整方法。

【請求項 10】

ブラックレベルの調整により、観察試料の背景を最適化する

請求項 7 ないし 9 に記載の暗視野顕微鏡の調整方法。

【請求項 11】

光強度の調整により、観察試料の散乱光を増大させる

請求項 7 ないし 10 に記載の暗視野顕微鏡の調整方法。

【発明の詳細な説明】

【技術分野】

【0001】

本発明は、暗視野顕微鏡とその光軸の調整方法に関する。

【背景技術】

【0002】

照明光を発する光源と、その光源からの照明光を集束させて観察試料を照明する集光側コンデンサレンズを含む集光光学系と、観察試料からの散乱光を受光してその拡大像を結像する対物レンズを含む結像光学系とを備えた暗視野顕微鏡は公知である。

【0003】

図 1 は、従来一般的な暗視野顕微鏡の原理を示す説明図である。

光源からの光は、高い開口数の集光側コンデンサレンズを介し、円環状の照明光 (10) として、フローセル (20) 内の観察試料 (21) に照射される。試料 (21) により照明光は散乱されるが、照明光 (11) そのものは対物レンズ (22) 内にある開口絞り (23) により遮断される。そのため、散乱光 (12) のみが対物レンズ (12) から射出される。それをカメラの撮像面に集光させれば、試料 (21) の暗視野像が得られる。

【0004】

光は、その波長より小さな粒子や構造によっても散乱されるので、暗視野顕微鏡を用いれば、可視光の波長以下の大きさのものでも観察することができる。

例えば、微小管の太さはわずか 24nm 程度であるが、水銀ランプを光源とした暗視野顕微鏡によって可視化可能となる。

暗視野顕微鏡には、他に、装置や操作が比較的簡易である、高いコントラスト像が得られる、前処理無しで生の試料が見える、超分子の運動や形態変化を動的に観察できる、などの利点がある。

【0005】

暗視野顕微鏡に関する従来技術としては、特許文献 1 ~ 4 が挙げられる。

特許文献 1 は、明視野と暗視野とを容易に切り換え可能にする照明系に関し、特許文献 2 は、分解能を低下させることなく対象の微小物体だけを観察可能にする構成に関し、特許文献 3 は、生きているバクテリアの鞭毛のような極めて微細な物体の観察を可能にする構成に関し、特許文献 4 は、高速処理可能な自動焦点合わせと暗視野顕微鏡における高輝度化に関する。

【0006】

【特許文献 1】特開平 9 - 297266 「顕微鏡」

【特許文献 2】特開平 9 - 15507 「暗視野顕微鏡」

【特許文献 3】特開平 8 - 122651 「透過暗視野顕微鏡」

10

20

30

40

50

【特許文献4】特開平5 - 3 4 6 5 3 2「顕微鏡における自動焦点合わせ装置及び暗視野顕微鏡」

【0007】

このような従来技術による暗視野顕微鏡では、対物レンズ(22)内に絞り(23)が必要であり、また開口数の高い集光側コンデンサレンズを用いる必要があるという制約があった。

もし、開口数の低い長焦点のコンデンサレンズで照明できれば、フローセル(20)の上側に空間が確保されるので、実験観察の応用範囲が広がるなどの利点がある。

しかし、これを実現する暗視野顕微鏡は従来にはなかった。

【発明の開示】

10

【発明が解決しようとする課題】

【0008】

そこで、本発明は、対物レンズ内の絞りが必要なく、また開口数の低い長焦点のコンデンサレンズでも照明できる暗視野顕微鏡と、その光軸の有効な調整方法を提供することを課題とする。

【課題を解決するための手段】

【0009】

上記課題を解決するために、本発明の暗視野顕微鏡は次の構成を備える。すなわち、照明光を発する光源と、その光源からの照明光を集束させて観察試料を照明する集光側コンデンサレンズを含む集光光学系と、観察試料からの散乱光を受光してその拡大像を結像する対物レンズを含む結像光学系とを備えた暗視野顕微鏡において、集光側コンデンサレンズが長焦点距離のレンズであり、結像光学系における後ろ焦点面(Back Focal Plane)の結像中心部に、照明光を遮断する遮光部材が備わることとを特徴とする。

20

【0010】

ここで、結像光学系に、1次像から2次像を形成することにより、後ろ焦点面の共役像を形成し、そこに遮光部材を配置してもよい。この構成により、対物レンズの外に遮光部材を配置することが可能になり、構成の簡素化に寄与する。

【0011】

後ろ焦点面の共役像の結像中心部に配設される遮光部材に、径 $e = \frac{f_1}{L}$ (f_1 は後ろ焦点面において遮光する領域の径、 L は第2対物レンズの焦点距離) の遮光板を用いて、有効な遮光に寄与させてもよい。

30

【0012】

1次像から2次像を形成する結像側光学系を複数のレンズで構成し、そのレンズの中で後ろ焦点面の共役像を結像するレンズの合計の焦点距離を、 $f_t = L \cdot \frac{e}{f_1}$ (L は第2対物レンズの焦点距離、 e は遮光部材の径、 f_1 は後ろ焦点面において遮光する領域の径) として、遮光部材の大きさは一定のまま、開口数を調整できるようにしてもよい。

【0013】

また、1次像と2次像の間にミラーを設けて、デュアルポート化に寄与させてもよい。

【0014】

40

このような暗視野顕微鏡と、それによる像を受像するカメラを備えた構成において、接眼レンズの焦点調整により、観察試料にフォーカスを行ない、集光側コンデンサレンズの位置調整により、ケーラー照明を行ない、結像側レンズの位置調整により、観察試料を撮像面にフォーカスし、1次結像面の絞り調整とミラーの位置調整により、視野中央をカメラ中央に一致させ、遮光部材の光軸方向位置調整により、背景光が最も暗くなる位置に設定することで、光軸の調整を司ってもよい。

【0015】

ここで、マイクロメーターにより、遮光部材の光軸に垂直な方向を調整してもよい。

【0016】

更に、集光側コンデンサレンズ上の視野絞りを最小にし、光をカメラに入れない状態で

50

、ブラックレベルの調整により、その値がマイナス値にならないように設定し、光をカメラ側に切り替え、観察試料にフォーカスしたまま、開口絞りの調整により、像が暗くなる位置に設定し、光強度及び開口絞りの調整により、光量を増大させると共に開口数を絞って、所望のコントラストを得ることに寄与させてもよい。

【0017】

ブラックレベルの調整により、観察試料の背景を最適化して、像を見やすくしてもよい。

【0018】

光強度の調整により、観察試料の散乱光の光量を増大させて、好適な輝度を得てもよい。

10

【発明の効果】

【0019】

本発明の暗視野顕微鏡によると、結像光学系における後ろ焦点面の結像中心部に遮光部材が備わるので、対物レンズに絞りが必要なくなり、また開口数の低い長焦点のコンデンサレンズで照明可能である。そのため、観察試料部位に空間が確保され、実験観察の応用範囲が広がる。

また、本発明の暗視野顕微鏡の調整方法によると、通常の安価な光学系や顕微鏡やカメラ等のシステムを生かしたまま、精確な光軸調整が可能となる。

【発明を実施するための最良の形態】

【0020】

以下に、図面を基に本発明の実施形態を説明する。なお、本発明の趣旨から逸脱しない範囲で、実施例におけるスペックは適宜設計変更可能である。

20

本発明者は、暗視野顕微鏡の本質を見直し、次のように本発明の原理を得た。暗視野顕微鏡の本質は、照明光(11)を何らかの光学部材で遮断し、散乱光(12)のみを画像化する手段とみなせる。図1に示したように従来技術では、この照明光(11)が円環状になっているのは、絞りによって効率的に遮断できるからである。すなわち、遮光の手段から照明の形態が決まっていたのである。

それに対し、逆に、照明の形態が限定されているとする。例えば、長焦点距離のコンデンサレンズしか使えない場合もある。そのような場合には、遮光の形態を変えることによって、暗視野顕微鏡として機能させることが可能になる。

30

【0021】

図2は、本発明による暗視野顕微鏡の原理を示す説明図である。

光源からの光は、開口絞り(24)を経た後に長焦点距離の集光側コンデンサレンズ(25)を介し、開口数の小さい領域でのみ、照明光(10)はフローセル(20)内の試料(21)に照射される。

例えば、磁気ピンセットや溶液交換システムを用いるような条件下では、このような照明方法を選ばざるを得ない。

【0022】

試料(21)により照明光は散乱されるが、照明光(11)そのものは、対物レンズ(22)の後ろ焦点面に配設された遮光部材(23)によって、その結像中心部が遮断される。そのため、対物レンズ(12)から射出された散乱光(12)のみをカメラの撮像面に集光させれば、試料(21)の暗視野像が得られる。

40

遮光部材(23)としては、光を反射するアルミ等の光反射材を中央に選択的に蒸着した透明な光学部品や、逆に光を吸収するスウェード等の光吸収材を中央に貼り付けたガラス板などが利用可能である。

【0023】

光学系の光束は、視野絞りと開口絞りによって規定される。視野絞りが像の大きさを規定するのに対し、開口絞りは光束の太さ、すなわち開口数を規定する。

開口数の大きさは対物レンズ毎に規定される。なお、接眼レンズを用いた目による観察では、開口絞りの前方にあるレンズによる開口絞りの像が入射瞳であり、開口絞りの後方

50

にあるレンズによる開口絞りの像が射出瞳であり、開口絞り、入射瞳、射出瞳はそれぞれ共役の関係になっている。

また、試料面からの光束は、試料面の各点と入射瞳径を結んだもの、像面への光束は、射出瞳径と像面の各点を結んだものとなる。

【0024】

一般に、開口数 (NA) は次式で与えられる。

(式1)

$$NA = n \sin$$

(nは屈折率、 は光の照射角)

【0025】

開口数は、試料(21)に対して照明光(10)がどのくらいの角度で照射されているかを知るための指標になる。その照射角度が急であればあるほど、像の分解能が高くなる。小さな粒子であるほど光の散乱角が大きいので、開口数の高い領域でとらえた光ほど、像の高周波成分が含まれ、微細な構造が観察可能になる。このように、開口数は像の分解能を決める重要な量である。

また実際の照射角 の代わりに、対物レンズ(22)の特性を開口数で表現する理由についても、スネルの法則を考えれば明らかである。光が異なる媒質の境界で屈折しても、 $n \sin$ という値は保存されるので、実際の照射角 そのものを記述するより有効である。

【0026】

対物レンズ(22)(無限遠系)において、ある開口数の満たす瞳の直径 は、次式で近似できる。

(式2)

$$= 2 \cdot NA \cdot L / M$$

(Lは第2対物レンズの焦点距離、Mは対物レンズの倍率)

【0027】

瞳は、後ろ焦点面の大きさとみなせる。像面を平行な光が通過した時、その光が集光する場所が後ろ焦点面である。また、像面に理想的な点光源があった時、そこからある開口数で広がる光の直径を、ここでは瞳の直径とみなせる。

ここで、対物レンズ(22)の後ろ焦点面においては、開口数は角度ではなく半径を意味する。試料(21)面では角度をイメージするが、後ろ焦点面においては、式(2)で計算される領域の円環に相当する。また、コンデンサレンズで試料を照明する場合、その開口数は対物レンズ(22)でも同じである。

【0028】

図2では、対物レンズ(22)の後ろ焦点面に遮光部材(23)を配設しているが、カメラポートの後方にレンズを配設し、それにより1次像から2次像を作れば、その間に後ろ焦点面の共役像を形成することができる。この共役像に遮光部材を配設してもよい。

【0029】

この時の遮光板の径 eは、次式で表される。

(式3)

$$e = \cdot f_1 / L$$

(は後ろ焦点面において遮光する領域の径、 f_1 は後ろ焦点面の共役像を結像するレンズの焦点距離、Lは第2対物レンズの焦点距離)

【0030】

この式(3)を式(2)に代入すると、下式(4)が得られる。

式(4)では、Lが消えているので、顕微鏡の種類によらずこの式が有効であることが分かる。

(式4)

$$NA = e \cdot M / 2 f_1$$

【0031】

10

20

30

40

50

なお、接眼レンズを用いた目による観察では、接眼レンズの射出瞳が、アイポイントと呼ばれる瞳面である。像面の関係と同様に、瞳面も互いに関係しながら射出瞳が後段レンズの入射瞳となってリレーされていく。そのため、対物レンズ(22)より先のレンズ系では独自に瞳の位置を定義できない。対物レンズ(22)と鏡筒の距離も変化しうるので、複数の光学系をつなげる場合には、瞳のマッチングが必要となる。

【0032】

また、本発明は、高速撮影などにより特に強い光の照明を必要とする場合に、レーザーを光源とした暗視野照明にも応用できる。従来のシステムでは、レーザー光を暗視野コンデンサーに入射する際、光強度を損なわないために光を試料面に対して斜めに入れる必要があった(例えば、

10

【非特許文献1】)。それに対し、本発明では、アーク型光源と同様に、レーザー光を試料面に対して垂直に入射する。その照明光は後ろ焦点面で点像となり、それを中央部の遮光部材(23)で遮断することにより暗視野照明となる。斜光照明よりも、等方的な照明となるので、より均一な画像が得られる利点がある。

【非特許文献1】Yasuda, R., Noji, H., Yoshida, M., Kinoshita, K., Jr. & Itoh, H. Resolution of distinct rotational substeps by submillisecond kinetic analysis of F1-ATPase. Nature 410, 898-904 (2001)

【実施例】

【0033】

複数の光学機器メーカーによる市販品の光学部品を組み合わせて、本発明の原理に基づく暗視野顕微鏡を製作した。

20

1次像から2次像を形成するレンズとして $f_1 = 60\text{mm}$ 、 $f_2 = 150\text{mm}$ の組み合わせを用い、ガラス面上のゴミを観察したところ、通常の暗視野顕微鏡と変わらない良好な結果が得られた。ただし、フィルターでハロゲンの波長帯域を絞った場合、十分な光量が得られないという問題が残った。

コンデンサレンズの開口数が高くなれば、照明光の光量が増えるので、遮光しなくてはならない開口数も増加するが、試料(21)を照明する光の量も増加する。開口数1.45の対物レンズ(22)を用いるなら、その中央を更に開口数0.25塞いでも試料(21)からの散乱光(12)は十分に得られると考えられる。

【0034】

30

遮光部材(23)として遮光板を使用する場合は、設置する遮光板を、様々な大きさのものに取り替え自在に構成してもよい。

遮光部材(23)の径を可変に構成する代わりに、1次像に近い結像レンズを取り替えるようにし、その焦点距離 f_1 が可変になるように構成してもよい。式(4)から明らかのように、 f_1 を短くすれば、光学系全体にとっての遮光板の開口数を大きくすることができる。

また1次像から2次像を形成する結像側光学系を複数のレンズで構成し、そのレンズの中で後ろ焦点面の共役像を結像するレンズの合計の焦点距離が $f_t = L \cdot e /$ となるようにし、遮光部材(23)の大きさは一定のまま、開口数を調整できるようにしてもよい。

【0035】

40

ここで、デュアルポートテレビアダプタなどを付設する場合は、1次像と2次像の間にミラーを配置し、後ろ焦点面の共役像もミラーの前に位置するように設定することが好ましい。

【0036】

f_1 を40mmとし、遮光している開口数、すなわち照明に使っている開口数を0.375とした。 f_1 が60mmの場合に比べて、 $(60/40)^2 = 2.25$ 倍だけ光が強くなるが、遮光することによってロスしている対物レンズの領域は $(1.45 - 0.375 / 1.45 - 0.25)^2 = 0.80$ となる。従って、光は約1.8倍増加させられる。

【0037】

図3は、直径 $0.2\mu\text{m}$ のビーズを観察したプロファイルである。

50

試料のビーズは、ポリスチレン製であり、ガラス表面に結合している。

1次像から2次像を形成するレンズを $f_1 = 40\text{mm}$ 、 $f_2 = 150\text{mm}$ 、遮光板の径 $= 500\mu\text{m}$ の条件で観察したところ、ビーズが十分な明るさで観察された。CCDカメラのゲインを最大にし、蛍光観察のためのダイクロイックミラーとエミッションフィルターを取り付けた状態にもかかわらず、図示の通り十分な強度でビーズ1個が観察できることが分かった。

【0038】

図4は、細菌の滑走運動を実際に撮影した図である。

運動性の細菌であるMycoplasma Mobileの1個体を観察したところ、その滑走運動が問題なく観察できることが分かった。

細菌(30)(30')は、図4(A)に示す始点位置から、矢印で示す線(31)(31')に沿って移動し、図4(B)に示す終点位置に達した。 10

【0039】

光軸の調整は、下記の手順が好適である。

(1) 試料に焦点を合わせる。

(2) ケーラー照明になるように、コンデンサレンズのxyzを調整する。なお、ケーラー照明には、光源像をコンデンサレンズの焦点面に投影し、視野絞りが試料面上に正しく結像し、かつ、必要な部分にまで絞り込め、観察に見合うだけの開口数を持つコンデンサレンズおよび照明系であることが必要である。

(3) 光をカメラ側に切り替え、コンデンサレンズ f_1 の位置を動かして、試料が撮像面にフォーカスするようにする。これによって、接眼レンズのピントとカメラのピントが一致する。 20

(4) 1次結像面の絞りを絞って、視野の中央がカメラの中央に一致するようにミラーを調整する。

(5) 遮光板を光軸方向に移動させ、カメラに当たる光が最も暗くなる位置に設定する。マイクロメーターで、遮光板のxy方向も動かしながら行なうことが好ましい。

【0040】

次に微調整として、開口絞り・光量・カメラのブラックレベルを変えながら、最適な像が得られる条件を探す。

(6) コンデンサレンズの上の視野絞りを最小にし、光をカメラに入れない状態で、マイナスの値が出ないように、カメラのブラックレベルを調整する。 30

(7) 光をカメラ側に切り替え、試料に焦点が合っている状態で、開口絞りを少しずつ絞っていき、急に画面全体が暗くなる位置に設定する。この状態で、中央遮光板によって遮光されている開口数と、コンデンサレンズの開口数が一致する。

(8) 光の強度を上げ、画面全体が飽和しそうになったら、開口数を更に絞る。この2つの作業を交互に繰り返すことで、最適なコントラストが得られる。

(9) 背景が8bitの~10程度になるように、ブラックレベルを調整すると、像が一層見やすくなる。必要であれば、輝度をモニターしながら、光量を更に上げる。

【産業上の利用可能性】

【0041】

本発明の新しい原理の暗視野顕微鏡によると、従来の光学系や顕微鏡やカメラ等のシステムを生かしたまま、対物レンズの絞りが必要なくなり、また開口数の低い長焦点コンデンサレンズでも照明が実現できるようになった。 40

それに伴い、観察試料面の上側に空間が確保できるので、実験の応用範囲も広がった。このような照明方法を探らざるを得ない磁気ピンセットや溶液交換システムを用いるような条件下には特に有効である。

暗視野顕微鏡は、ICパターンの検査など工業分野にも用途が広く、産業上非常に有用である。

【図面の簡単な説明】

【0042】

【図1】従来の一般的な暗視野顕微鏡の原理を示す説明図 50

【図2】本発明による暗視野顕微鏡の原理を示す説明図

【図3】ビーズを観察したプロファイル

【図4】細菌の滑走運動の撮影図

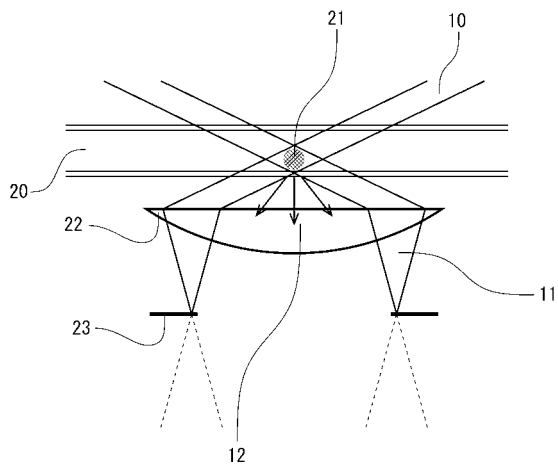
【符号の説明】

【0043】

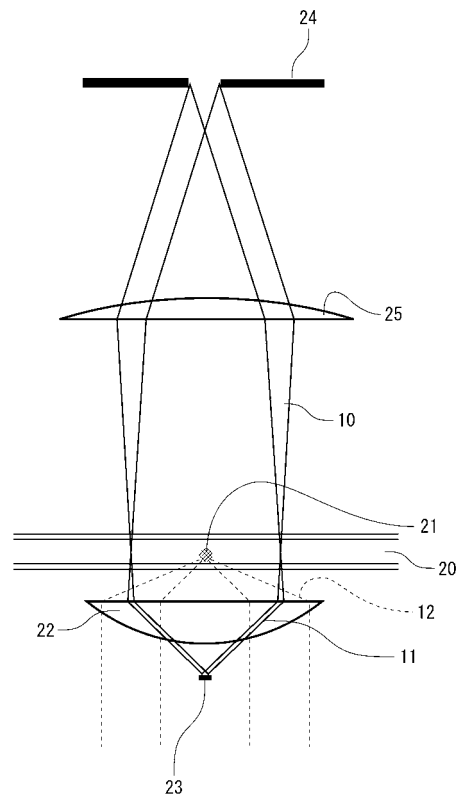
- 10 観察試料への照明光
- 11 照明光
- 12 散乱光
- 20 フローセル
- 21 観察試料
- 22 対物レンズ
- 23 結像側開口絞り、遮光部材
- 24 集光側開口絞り
- 25 集光側コンデンサレンズ
- 30, 30' 細菌
- 31, 31' 細菌の運動軌跡

10

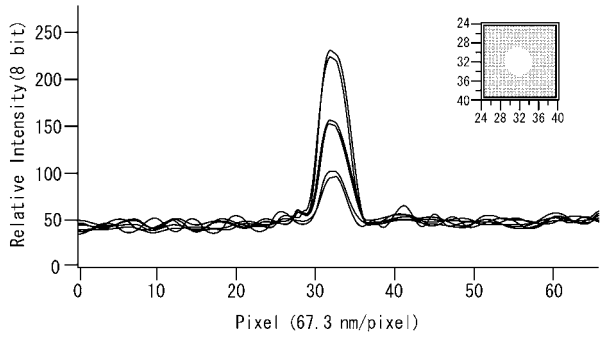
【図1】



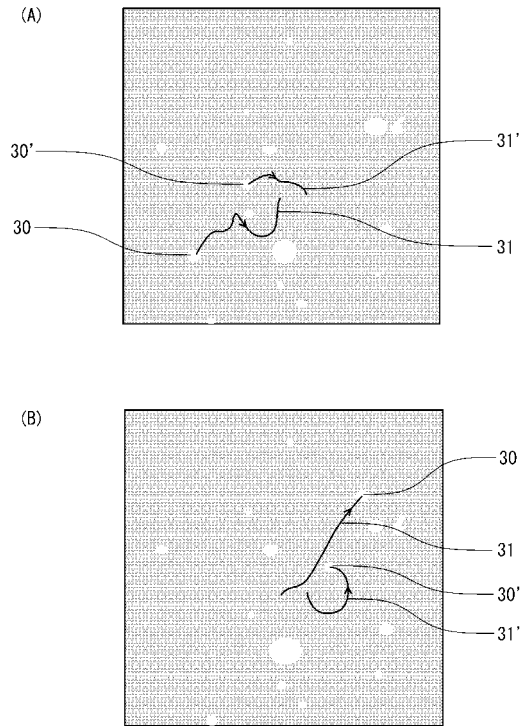
【図2】



【 図 3 】



【 図 4 】



フロントページの続き

(72)発明者 安田 涼平

アメリカ合衆国ノースカロライナ州ダーラム市、リサーチドライブ、ブライアン研究棟401D号
室、デューク大学医療センター、神経生物学科

Fターム(参考) 2H052 AB06 AB21 AB25 AC02 AC06 AC28 AC29 AC34 AD06 AF14
BA02