

(19) 日本国特許庁(JP)

(12) 公開特許公報(A)

(11) 特許出願公開番号

特開2012-90660

(P2012-90660A)

(43) 公開日 平成24年5月17日(2012.5.17)

(51) Int.Cl.	F I	テーマコード (参考)
A 4 6 B 5/00 (2006.01)	A 4 6 B 5/00 B	3 B 2 0 2
A 4 6 B 9/04 (2006.01)	A 4 6 B 9/04	
A 6 1 C 17/00 (2006.01)	A 6 1 C 17/00 L	

審査請求 有 請求項の数 6 O L (全 17 頁)

(21) 出願番号 特願2010-238274 (P2010-238274)
 (22) 出願日 平成22年10月25日(2010.10.25)
 (11) 特許番号 特許第4732545号 (P4732545)
 (45) 特許公報発行日 平成23年7月27日(2011.7.27)

(71) 出願人 591248348
 学校法人松本歯科大学
 長野県塩尻市広丘郷原1780
 (74) 代理人 100080207
 弁理士 松田 克治
 (72) 発明者 水谷 智宏
 長野県塩尻市広丘郷原1780 学校法人
 松本歯科大学内
 (72) 発明者 中山 聡
 長野県塩尻市広丘郷原1780 学校法人
 松本歯科大学内
 (72) 発明者 岩崎 浩
 長野県塩尻市広丘郷原1780 学校法人
 松本歯科大学内

最終頁に続く

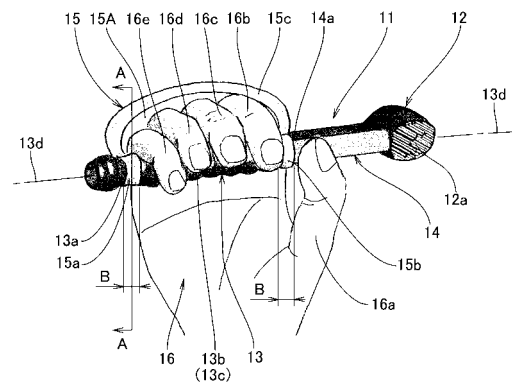
(54) 【発明の名称】 歯磨きに於ける口腔内外傷発生防止用歯ブラシ

(57) 【要約】 (修正有)

【課題】 乳幼児用、あるいは障がい者又は障がい児、もしくは要介護支援者の歯ブラシであって、手もしくは指を覆うリングを付加して歯ブラシによる咽頭部への誤刺入を防止する機能を有する歯磨きに於ける口腔内外傷発生防止用歯ブラシを提供する。

【解決手段】 ヘッド部12と、ヘッド部12が固定されている柄部13と、ヘッド部12と柄部13を繋ぐ位置にあるネック部14と、ネック部14と柄部13との接続部14a及び柄部13の後端部13aにおいて柄部13の長手方向の中心軸13dを回転中心として回転自在に係止されたベルト部15を有している。該ベルト部15は、ネック部14と柄部13との接続部14a及び柄部13の後端部13aにおいて柄部13の長手方向の中心軸13dを回転中心として回転自在に係止されたリング15a、15bと該リング15a、15bと一体成形した手指保持部15cを有している。

【選択図】 図1



【特許請求の範囲】

【請求項 1】

ブラシ本体としてのヘッド部と、ヘッド部が固定されている柄部と、ヘッド部と柄部を繋ぐ位置にあるネック部と、ネック部と柄部との接続部及び柄部の後端部において柄部の長手方向の中心軸を回転中心として回転自在に係止されかつ前記柄部との間に人の手指の第 2 指ないし第 5 指を挿入する空間部を構成するベルト部とを有したことを特徴とする歯磨きに於ける口腔内外傷発生防止用歯ブラシ。

【請求項 2】

ブラシ本体としてのヘッド部と、ヘッド部が固定されている柄部と、ヘッド部と柄部を繋ぐ位置にあるネック部と、ネック部と柄部との接続部において柄部の長手方向の中心軸を回転中心として回転自在に係止されかつ人の手指の第 2 指を挿入する指掛け部とを有したことを特徴とする歯磨きに於ける口腔内外傷発生防止用歯ブラシ。

10

【請求項 3】

ブラシ本体としてのヘッド部と、ヘッド部が固定されている柄部と、ヘッド部と柄部を繋ぐ位置にあるネック部と、ネック部と柄部との接続部において柄部の長手方向の中心軸を回転中心として回転自在に係止されかつ人の手指の第 2 指及び第 3 指をそれぞれ挿入する指掛け部とを有したことを特徴とする歯磨きに於ける口腔内外傷発生防止用歯ブラシ。

【請求項 4】

ブラシ本体としてのヘッド部と、ヘッド部が固定されている柄部と、ヘッド部と柄部を繋ぐ位置にあるネック部と、ネック部と柄部との接続部において柄部の長手方向の中心軸を回転中心として回転自在に係止されかつ人の手指の第 2 指及び第 3 指を同時に挿入する指掛け部とを有したことを特徴とする歯磨きに於ける口腔内外傷発生防止用歯ブラシ。

20

【請求項 5】

ブラシ本体としてのヘッド部と、ヘッド部が固定されている柄部と、ヘッド部と柄部を繋ぐ位置にあるネック部と、ネック部と柄部との接続部において柄部の長手方向の中心軸を回転中心として回転自在に係止されかつ人の手指の第 1 指を挿入する指掛け部とを有したことを特徴とする歯磨きに於ける口腔内外傷発生防止用歯ブラシ。

【請求項 6】

前記ベルト部または前記指掛け部は抗菌性シリコン樹脂で作製したことを特徴とする請求項 1 ないし 5 記載の歯磨きに於ける口腔内外傷発生防止用歯ブラシ。

30

【発明の詳細な説明】

【技術分野】

40

【0001】

本発明は、手もしくは指を覆うリングを付加した乳幼児用、あるいは障がい者又は障がい児、もしくは要介護支援者用の歯ブラシであり、効果として咽頭部への誤刺入など、歯磨き時の口腔外傷発生防止機能を有する歯ブラシである。

【背景技術】

【0002】

従来、この種、第 1 例としては図 7 に示す特開 2007 - 300986 号公開特許公報に開示された技術がある。歯ブラシ 1 は、本体であるヘッド部 2 と、ヘッド部 2 が固定された柄部 3 と、ヘッド部 2 と柄部 3 とを繋ぐ位置にある接続部としてのネック部 4 と、該ネック部 4 から柄部 3 の間に配置される喉突き防止用に設けられる規制プレート 5 とを有し

50

ている。柄部 3 は棒状である。該柄部 3 は規制プレート 5 より基端側に延伸し、規制プレート 5 を着脱するための装着部（（図示せず）を経てネック部 4 を超えてヘッド部 2 の一部をなしている。該柄部 3 は保持の際の握り易さなどの点で、その材質は硬質材料としての合成樹脂、例えば ABS（アクリロニトリル・ブタジエン・スチレン樹脂）、AS（アクリロニトリル・スチレン樹脂）、ポリプロピレン、ポリエチレンテレフタレート、ポリスチレン、ポリアセタール、ポリカーボネート、ポリエーテルスルホン、ポリアミド、アクリル樹脂などの成形品を用いることで形成されている。規制プレート 5 は、柄部 3 に対して大きく拡径したフランジ状であり、ここでは、その外縁は例えば、3 つ葉が広がったような形態である 3 つ葉状とされている。規制プレート 5 は、好ましくは柄部 3 と別体で、全体が乳幼児から衝撃を受けても破壊されない範囲で、撓むことが可能な柔軟性を有している。

【0003】

この種、第 2 の例としては図 8 に示す特開平 11 - 75937 号公開特許公報に開示された技術がある。これについて説明すれば、図 8 は、乳幼児用歯ブラシ 6 であって、プレート 7 は柄部 8 の前方側に形成されている。またプレート 7 は、柄部 8 の長手方向と略同一方向にプレート面 7A を有することが必要である。略同一方向とすることにより、仕上げ磨きの際に口腔内が観察し易く、また親指で乳幼児用歯ブラシ 6 を容易に押さえることができる。プレート面 7A の直径 7a は、20 (mm) 以上であることが必要であり、21 (mm) 以上であることが好ましく、22 (mm) 以上であることが特に好ましい。20 (mm) 以上であれば、その大きさにより、乳幼児が誤って歯ブラシを口腔内の奥やのどに進入させることを防止することができる。プレート面 7A が楕円形である場合、その長軸の長さが 20 (mm) 以上であることが必要である。またプレート面 7A の直径 L1 または長軸の長さは 30 (mm) 以下であることが好ましい。また長軸の長さが 30 (mm) より大きいと、親が行なう仕上げ磨きの際に親が乳幼児の口腔内を観察し難い。またプレート 7 のブラシ部側末端 7a と、ブラシ部 9 の先端 9a との距離 L2 は、30 ~ 60 (mm) であることが必要であり、60 (mm) より大きいと、プレート 7 を設けても乳幼児用歯ブラシ 6 が口腔内の奥やのどに進入してしまう場合があり、また 30 (mm) より小さいと、プレート 7 がブラッシングの際に障害となり口腔内の奥歯を十分にブラッシングすることができない。尚、図 2 中、10 はブラシ毛である。

【先行技術文献】

【特許文献】

【0004】

【特許文献 1】特開 2007 - 300986 号公開特許公報

【特許文献 2】特開平 11 - 75937 号公開特許公報

【発明の概要】

【発明が解決しようとする課題】

【0005】

従来技術に於いて前述した第 1 例によれば、乳幼児が歯ブラシ 1 を把持したまま転倒した際に、規制プレート 5 が乳幼児の口腔周囲に外傷を負わせない程度に変形しつつ衝当することにより、ヘッド部 2 が該乳幼児の口腔内の内奥部に侵入することを防ぎ、口腔内に重篤な外傷を負わせることを回避できる。しかしながら、歯磨きに於けるブラッシング動作に於いて、前記規制プレート 5 が前記乳幼児の口腔周囲及び頬部や鼻翼部に接触しないしは衝当するので不快感を生じさせ、乳幼児の自発的な歯磨きの習慣を阻害するという問題点があった。また、乳幼児の保護者が乳幼児に代わって該乳幼児の歯磨き動作を行なう場合に於いては、前記規制プレート 5 が邪魔になり保護者が乳幼児の口腔内を観察することが困難であり、十分な口腔ケアができないという問題点があった。また、歯ブラシ 1 を収納する際は規制プレート 5 が保管時の容積を多く必要とするので、歯ブラシ 1 を既存の洗面台等に具備する歯ブラシ収納部に収納することができず、洗面台の周囲が乱雑になるだけでなく、歯ブラシ 1 の保管場所によっては、衛生管理を十分に行えないという問題点があった。

【 0 0 0 6 】

また従来技術に於いて前述した第 2 例によれば、乳幼児用歯ブラシ 6 が具備するプレート 7 は前記歯ブラシ 1 の規制プレート 5 に比較して小さいので、保護者が行なう歯磨き動作に於いて、乳幼児の口腔内を観察をすることができ、保管時に於いても過大な容積を占有しないという特徴を有するが、乳幼児が該乳幼児用歯ブラシ 6 を用いて歯磨き動作中、特に歩行中の歯磨き動作中に前方方向に転倒した場合はプレート 7 が口腔内に突入して口蓋内奥部を損傷するという問題点があった。

【 課題を解決するための手段 】

【 0 0 0 7 】

本発明は、叙上の問題点を解決すべく発明したものであり、次の構成、手段から成立する。すなわち、請求項 1 記載の発明によれば、ブラシ本体としてのヘッド部と、ヘッド部が固定されている柄部と、ヘッド部と柄部を繋ぐ位置にあるネック部と、ネック部と柄部との接続部及び柄部の後端部において柄部の長手方向の中心軸を回転中心として回転自在に係止されかつ前記柄部との間に人の手指の第 2 指ないし第 5 指を挿入する空間部を構成するベルト部とを有したことを特徴とする歯磨きに於ける口腔内外傷発生防止用歯ブラシを得られる。

10

【 0 0 0 8 】

請求項 2 に記載の発明によれば、ブラシ本体としてのヘッド部と、ヘッド部が固定されている柄部と、ヘッド部と柄部を繋ぐ位置にあるネック部と、ネック部と柄部との接続部において柄部の長手方向の中心軸を回転中心として回転自在に係止されかつ人の手指の第 2 指を挿入する指掛け部とを有したことを特徴とする歯磨きに於ける口腔内外傷発生防止用歯ブラシを得られる。

20

【 0 0 0 9 】

請求項 3 に記載の発明によれば、ブラシ本体としてのヘッド部と、ヘッド部が固定されている柄部と、ヘッド部と柄部を繋ぐ位置にあるネック部と、ネック部と柄部との接続部において柄部の長手方向の中心軸を回転中心として回転自在に係止されかつ人の手指の第 2 指及び第 3 指をそれぞれ挿入する指掛け部とを有したことを特徴とする歯磨きに於ける口腔内外傷発生防止用歯ブラシを得られる。

【 0 0 1 0 】

請求項 4 に記載の発明によれば、ブラシ本体としてのヘッド部と、ヘッド部が固定されている柄部と、ヘッド部と柄部を繋ぐ位置にあるネック部と、ネック部と柄部との接続部において柄部の長手方向の中心軸を回転中心として回転自在に係止されかつ人の手指の第 2 指及び第 3 指を同時に挿入する指掛け部とを有したことを特徴とする歯磨きに於ける口腔内外傷発生防止用歯ブラシを得られる。

30

【 0 0 1 1 】

請求項 5 に記載の発明によれば、ブラシ本体としてのヘッド部と、ヘッド部が固定されている柄部と、ヘッド部と柄部を繋ぐ位置にあるネック部と、ネック部と柄部との接続部において柄部の長手方向の中心軸を回転中心として回転自在に係止されかつ人の手指の第 1 指を挿入する指掛け部とを有したことを特徴とする歯磨きに於ける口腔内外傷発生防止用歯ブラシを得られる。

40

【 0 0 1 2 】

請求項 6 に記載の発明によれば、前記ベルト部または前記指掛け部は抗菌性シリコン樹脂で作製したことを特徴とする請求項 1 ないし 5 記載の歯磨きに於ける口腔内外傷発生防止用歯ブラシを得られる。

【 発明の効果 】

【 0 0 1 3 】

請求項 1 に記載の発明によれば、乳幼児、あるいは障がい者又は障がい児、もしくは要介護支援者が歯磨きに於ける口腔内外傷発生防止用歯ブラシを把持したまま転倒した際に、反射的に床に手を突く動作とともに柄部とベルト部で手に固定された口腔内外傷発生防止用歯ブラシは口蓋部から瞬間的に抜去され、たとえ顔面を床に強打しても口腔内外傷発

50

生防止用歯ブラシが口蓋部の奥部や咽喉部を損傷することがないという効果がある。また、運動機能が十分に発達しておらず、転倒時に床に手を突く反射的な動作が行なえない乳幼児、あるいは障がい者又は障がい児、もしくは要介護支援者が当該口腔内外傷発生防止用歯ブラシを使用した場合、口腔内外傷発生防止用歯ブラシは柄部とベルト部で手に強固に固定されているので、転倒時に於いてネック部の接続部、ベルトの接続部の近傍及び第1指が乳幼児、あるいは障がい者又は障がい児、もしくは要介護支援者の口蓋周囲に衝当することにより、口腔内外傷発生防止用歯ブラシが乳幼児の口蓋部の奥部や咽喉部に突入することがなく、口蓋部の奥部や咽喉部を損傷することがないという効果がある。また、歯磨きに於けるブラッシング動作に於いて、前記ベルト部は前記乳幼児、あるいは障がい者又は障がい児、もしくは要介護支援者の口腔周囲及び頬部や鼻翼部に接触ないしは衝当することがないので不快感を生じさせることがなく、乳幼児、あるいは障がい者又は障がい児、もしくは要介護支援者が快適にブラッシング動作を行なうことができ、自発的に歯磨きを行う習慣をつけることができるという効果がある。また、乳幼児の保護者が乳幼児に代わって該乳幼児の歯磨き動作を行う場合に於いては、保護者が乳幼児の口腔内を観察することが容易であり、十分な口腔ケアができるという効果がある。これは障がい者又は障がい児、もしくは要介護支援者と介護支援者においても同様である。さらに、歯磨きに於ける口腔内外傷発生防止用歯ブラシを収納する際は、前記ベルト部を柄部の周りに回転させることができるのでベルト部をブラシ側に回転させてコンパクトな形状にすることができ、該歯磨きに於ける口腔内外傷発生防止用歯ブラシを既存の洗面台等に具備する歯ブラシ収納部に収納することができ、衛生管理を充分に行えるという効果がある。

10

20

【0014】

請求項2に記載の発明によれば、請求項1に記載の発明の効果に加えて第3指ないし第5指は指掛け部の手指挿入環で拘束されていないので自由に動くことができ、運動機能がある程度発達した幼児において、もしくはある程度運動機能に制限を有する障がい者、障がい児、もしくは運動機能に制限を有する要介護支援者において、違和感がなく歯磨き動作をすることができるという効果がある。

【0015】

請求項3に記載の発明によれば、請求項1に記載の発明の効果に加えて第2指及び第3指を指掛け部で固定し第4指及び第5指は指掛け部の手指挿入環で拘束されていないので自由に動くことができるので、微妙な歯磨き動作を行なうことができるという効果がある。

30

【0016】

請求項4に記載の発明によれば、請求項1及び請求項3に記載の発明の効果に加えて指掛け部の手指挿入環の形状が簡単なので第2指及び第3指を指掛け部に挿入し易いという効果がある。

【0017】

請求項5に記載の発明によれば、請求項1に記載の発明の効果に加えて第1指を指掛け部の手指挿入環に挿入して固定しているので歯磨きに於ける口腔内外傷発生防止用歯ブラシを把持した際にその把持姿勢を変更し易く、口腔内の各部位に於ける歯磨き動作が行なえるという効果がある。

40

【0018】

請求項6に記載の発明によれば、ベルト部又は指掛け部は抗菌性シリコン樹脂で作製するので、ベルト部又は指掛け部に於けるリングと柄部の表面との間の嵌合面に滞留した水分、歯磨き剤及び口腔からの唾液等が腐敗することがなく、長期間に亘って歯磨きに於ける口腔内外傷発生防止用歯ブラシを使用しても、不衛生な状態になることがないという効果がある。

【図面の簡単な説明】

【0019】

【図1】本発明に係る歯磨きに於ける口腔内外傷発生防止用歯ブラシの実施の形態を示す斜視図である。

【図2】図1に於いて矢視A-A線方向で断面した拡大垂直断面図である。

50

【図 3】本発明に係る歯磨きに於ける口腔内外傷発生防止用歯ブラシの第 1 の実施例を示す斜視図である。

【図 4】本発明に係る歯磨きに於ける口腔内外傷発生防止用歯ブラシの第 2 の実施例を示す斜視図である。

【図 5】本発明に係る歯磨きに於ける口腔内外傷発生防止用歯ブラシの第 3 の実施例を示す斜視図である。

【図 6】本発明に係る歯磨きに於ける口腔内外傷発生防止用歯ブラシの第 4 の実施例を示す斜視図である。

【図 7】従来技術に於ける乳幼児用歯ブラシの第 1 の例を示す斜視図である。

【図 8】従来技術に於ける乳幼児用歯ブラシの第 2 の例を示す斜視図である。

10

【発明を実施するための形態】

【0020】

本発明に係る歯磨きに於ける口腔内外傷発生防止用歯ブラシの実施の形態について図 1 及び図 2 に基づき詳細に説明する。

先ず、一般的な歯ブラシにおける把持の方法・形態について説明する。

歯磨き動作に於いて、歯ブラシの把持の方法は大別して、ペングリップとパームグリップの 2 種類に分類することができる。ペングリップとは鉛筆や歯ブラシ等の被把持体を第 1 指すなわち親指と第 2 指すなわち人差し指で軽く挟んで把持する方法であり、把持した被把持体の姿勢及び動作方向を微妙に制御することが可能な把持方法である。歯磨き動作に於いても口腔内を細かくブラッシングが可能なペングリップで歯ブラシを把持することが一般に推奨されている。一方、パームグリップとは、第 2 指すなわち人差し指、第 3 指すなわち中指、第 4 指すなわち薬指及び第 5 指すなわち小指の 4 本の指の全てと手掌で被把持体を把持する方法である。パームグリップは運動機能が発達途上の乳幼児又は手指に運動機能障害を有する人に於いて容易な把持方法であり、1 歳から 2 歳の幼児においては手指の運動機能が未発達であり歯ブラシの把持方法はパームグリップとならざるを得ない。また、運動機能に制限を有する障がい者又は障がい児、もしくは要介護支援者においても同様である。本発明に係る歯磨きに於ける口腔内外傷発生防止用歯ブラシは、乳幼児、あるいは障がい者又は障がい児、もしくは要介護支援者が前記パームグリップによって歯ブラシを把持した際に、安全に歯磨き動作を行なうための歯ブラシである。

20

【0021】

図 1 に示すように本発明に係る歯磨きに於ける口腔内外傷発生防止用歯ブラシ 11 は、ブラシ本体としてのヘッド部 12 と、ヘッド部 12 が固定されている柄部 13 と、ヘッド部 12 と柄部 13 を繋ぐ位置にあるネック部 14 と、ネック部 14 と柄部 13 との接続部 14a 及び柄部 13 の後端部 13a において柄部 13 の長手方向の中心軸 13d を回転中心として回転自在に係止されたベルト部 15 を有している。

30

【0022】

柄部 13 は直状の棒状体であって、略円形でなる断面形状は長手方向に対して連続的に直径が繰返して変化する表面 13b を有する。そしてこの多段のいわゆる瓢箪形状は乳幼児が手 16 の第 2 指すなわち人差し指 16b、第 3 指すなわち中指 16c、第 4 指すなわち薬指 16d、第 5 指すなわち小指 16e で柄部 13 を把持した際に把持姿勢を安定させると共に握ったときの感触を向上させる。また、握ったときの感触をさらに向上させるために、柔軟性を有する合成樹脂材料、例えばシリコン樹脂やポリウレタン樹脂等である表面部 13c が柄部 13 の表面 13b をコーティング又は被覆している。

40

【0023】

柄部 13 の前記表面 13b の基礎をなす基材部 13e はヘッド部 12 及びネック部 14 と共に比較的硬質な合成樹脂材料で一体成形する。その合成樹脂材用は例えば ABS (アクリロニトリル・ブタジエン・スチレン樹脂)、AS (アクリロニトリル・スチレン樹脂)、ポリプロピレン、ポリエチレンテレフタレート、ポリスチレン、ポリアセタール、ポリカーボネート、ポリエーテルスルホン、ポリアミド、アクリル樹脂である。

【0024】

50

15はベルト部であって、該ベルト部15は、ネック部14と柄部13との接続部14a及び柄部13の後端部13aにおいて柄部13の長手方向の中心軸13dを回転中心として回転自在に係止されたリング15a、15bと該リング15a、15bと一体成形した手指保持部15cを有している。該ベルト部15はシリコン樹脂やポリウレタン樹脂、衝撃吸収性ゲル組成物等の柔軟性及び伸縮性を有する材質で作製する。

【0025】

接続部14a及び後端部13aに於けるリング15a、15bの係止部は、柄部13の他の部分に比して径小かつ幅長Bを有する2つの溝部(図示せず)をそれぞれ構成しており、リング15a、15bの伸縮性を利用して該2つの溝部にリング15a、15bを図2に示すように締め込み状態に固定している。従って、自然状態に於いてベルト部15は柄部13の周囲を中心軸13dを中心に回転することはない。外力すなわち人力を印加することでベルト部15を柄部13の周りに任意の角度だけ回転させかつ固定することが可能である。

10

【0026】

12はヘッド部であって、柄部13及びネック部14と一体成形したヘッド部12は楕円形又は長円形の底面を有する筒状体であり、ヘッド部12の一方底面のほぼ全域にブラシ12aが該底面に直角に形成してある。

尚、柄部13の溝部に締め込み状態で固定しているベルト部15のリング15a、15bと前記溝部との嵌合面及びその周囲は、歯磨きによる水分や歯磨き剤が残留しやすく乾燥しにくいので、歯磨き動作後に細菌が容易に繁殖し、清潔を保持することが困難である。

20

従ってベルト部15の材料は前記したシリコン樹脂やポリウレタン樹脂、衝撃吸収性ゲル組成物のほか、抗菌性シリコン樹脂で作製してもよい。

【0027】

次に本発明に係る歯磨きに於ける口腔内外傷発生防止用歯ブラシの実施の形態に於いて、口腔内外傷発生防止用歯ブラシ11の使用方法を説明する。

図1に示すように乳幼児、あるいは障がい者又は障がい児、もしくは要介護支援者の手16の5本の指の内、第2指16bがネック部14側にかつ第5指16eが柄部の後端部13a側に来るようにして、第2指16bないし第5指16eを柄部13とベルト部15で構成する空間部15Aに差込んで、柄部13の柄部の表面13bを把持する。そして、歯磨き動作を行うために口腔内外傷発生防止用歯ブラシ11を把持した乳幼児、あるいは障がい者又は障がい児、もしくは要介護支援者の手16を乳幼児、あるいは障がい者又は障がい児、もしくは要介護支援者の口蓋部(図示せず)に接近させ、口腔内外傷発生防止用歯ブラシ11を把持した乳幼児、あるいは障がい者又は障がい児、もしくは要介護支援者の手16が無理のない自然な姿勢となる座標すなわち位置及び姿勢を確認する。

30

【0028】

次に当該座標に於いてヘッド部12のブラシ12aが乳幼児、あるいは障がい者又は障がい児、もしくは要介護支援者の口蓋部に正対するように、乳幼児、あるいは障がい者又は障がい児、もしくは要介護支援者が柄部13を握った第2指16bないし第5指16eを少し緩めて、図1に示す柄部13の中心軸13dを回転中心としてヘッド部12を回転させる。このときベルト部15で挟まれた第2指16bないし第5指16eの座標を変化させずに前記座標を維持したままで、図2に示す柄部の表面13bとベルト部15の2つのリング15a及び15bの嵌着面に於いてヘッド部12及び柄部13を必要量だけ回転させる。このようにして口腔内外傷発生防止用歯ブラシ11を把持した乳幼児、あるいは障がい者又は障がい児、もしくは要介護支援者の手16は歯磨き動作に最適なヘッド部12の座標を確定することができる。

40

尚、前記のヘッド部12の回転動作及び座標確定動作は一般的に乳幼児の保護者もしくは介護支援者が行う作業である。

【0029】

乳幼児、あるいは障がい者又は障がい児、もしくは要介護支援者が当該口腔内外傷発生防

50

止用歯ブラシ 11 を把持して歯磨き動作中に歩行して転倒事故をおこしたとき、ある程度運動機能が発達した幼児、あるいはある程度運動機能に制限を有する障がい者又は障がい児、もしくは要介護支援者であれば転倒動作中に反射的に両手を床について顔面を直接床に強打することを防止することができる。このとき、反射的に床に手 16 を突く動作とともに柄部 13 とベルト部 15 で手 16 に固定された口腔内外傷発生防止用歯ブラシ 11 は口蓋部から瞬間的に抜去され、たとえ顔面を床に強打しても口腔内外傷発生防止用歯ブラシ 11 が口蓋部の奥部や咽喉部を損傷することがない。

【0030】

また、運動機能が十分に発達しておらず、転倒時に床に手 16 を突く反射的な動作が行えない乳幼児、あるいは運動機能に制限を有する障がい者又は障がい児、もしくは運動機能に制限を有する要介護支援者が当該口腔内外傷発生防止用歯ブラシ 11 を使用した場合、転倒時に口腔内外傷発生防止用歯ブラシ 11 は口蓋部から抜去されることがなく、柄部 13 とベルト部 15 で手 16 に固定された口腔内外傷発生防止用歯ブラシ 11 は柄部 13 の後端部 13a が床に衝当する。ところが口腔内外傷発生防止用歯ブラシ 11 は柄部 13 とベルト部 15 で手 16 に強固に固定されているので、ネック部 14 の接続部 14a、ベルト 15 の接続部 14a の近傍及び第 1 指 16a が乳幼児、あるいは障がい者又は障がい児、もしくは要介護支援者の口蓋周囲に衝当することにより、口腔内外傷発生防止用歯ブラシ 11 が乳幼児、あるいは障がい者又は障がい児、もしくは要介護支援者の口蓋部の奥部や咽喉部に突入することがなく、口蓋部の奥部や咽喉部を損傷することがない。

【実施例 1】

【0031】

次に本発明に係る歯磨きに於ける口腔内外傷発生防止用歯ブラシの実施例 1 について図 3 に基づき説明する。

本実施例 1 は上述した発明を実施するための形態に於けるベルト部 15 の第 1 の変形例であって、17 は本発明に係る歯磨きに於ける口腔内外傷発生防止用歯ブラシである。18 は乳幼児が第 2 指 16b を差込んで歯磨きに於ける口腔内外傷発生防止用歯ブラシ 17 の把持を安定なものにするための指掛け部である。該指掛け部 18 は、ネック部 14 と柄部 13 との接続部 14a において柄部 13 の長手方向の中心軸 13d を回転中心として回転自在に係止されたリング 18a 及び該リング 18a と一体成形した手指挿入環 18b を有している。該指掛け部 18 はシリコン樹脂やポリウレタン樹脂、衝撃吸収性ゲル組成物等の柔軟性及び伸縮性を有する材質で作製する。

【0032】

接続部 14a に於けるリング 18a の係止部は、柄部 13 の他の部分に比して径小かつ幅長 C を有する溝部（図示せず）を構成しており、リング 18a の伸縮性を利用して該溝部にリング 18a を締め込み状態に固定している。従って、自然状態に於いて指掛け部 18 は柄部 13 の周囲を中心軸 13d を中心に回転することはない。外力すなわち人力を印加することで指掛け部 18 を柄部 13 の周りに任意の角度だけ回転させかつ固定することが可能である。

歯磨きに於ける口腔内外傷発生防止用歯ブラシ 17 の実施例 1 に於けるほかの構成や機能及び歯磨きに於ける口腔内外傷発生防止用歯ブラシ 17 の材料や製作方法は図 1 及び図 2 に示すものと同一であり、その説明を省略する。

【0033】

次に本発明に係る歯磨きに於ける口腔内外傷発生防止用歯ブラシの実施例 1 に於いて、口腔内外傷発生防止用歯ブラシ 17 の使用方法等を説明する。

図 3 に示すように乳幼児、あるいは障がい者又は障がい児、もしくは要介護支援者の手 16 の 5 本の指の内、第 2 指 16b を指掛け部 18 の手指挿入環 18b に挿入し、第 3 指 16c ないし第 5 指 16e と共に柄部 13 の柄部の表面 13b を把持する。そして、歯磨き動作を行うために口腔内外傷発生防止用歯ブラシ 17 を把持した乳幼児、あるいは障がい者又は障がい児、もしくは要介護支援者の手 16 を乳幼児、あるいは障がい者又は障がい児、もしくは要介護支援者の口蓋部（図示せず）に接近させ、口腔内外傷発生防止用歯ブ

ラシ 17 を把持した乳幼児、あるいは障がい者又は障がい児、もしくは要介護支援者の手 16 が無理のない自然な姿勢となる座標すなわち位置及び姿勢を確認する。

【0034】

次に当該座標に於いてヘッド部 12 のブラシ 12 a が乳幼児、あるいは障がい者又は障がい児、もしくは要介護支援者の口蓋部に正対するように、乳幼児、あるいは障がい者又は障がい児、もしくは要介護支援者が柄部 13 を握った第 2 指 16 b ないし第 5 指 16 e を少し緩めて、図 1 に示す柄部 13 の中心軸 13 d を回転中心としてヘッド部 12 を回転させる。このとき柄部 13 を握った第 2 指 16 b ないし第 5 指 16 e の座標を変化させずに前記座標を維持したままで、図 2 に示す柄部の表面 13 b と指掛け部 18 のリング 18 a の嵌着面に於いてヘッド部 12 及び柄部 13 を必要量だけ回転させる。このようにして口腔内外傷発生防止用歯ブラシ 17 を把持した乳幼児、あるいは障がい者又は障がい児、もしくは要介護支援者の手 16 は歯磨き動作に最適なヘッド部 12 の座標を確定することができる。

10

尚、前記のヘッド部 12 の回転動作及び座標確定動作は一般的に乳幼児の保護者もしくは介護支援者が行う作業である。

【0035】

ある程度運動機能が発達した幼児及びある程度運動機能に制限を有する障がい者又は障がい児、もしくは運動機能に制限を有する要介護支援者が当該口腔内外傷発生防止用歯ブラシ 17 を把持して歯磨き動作中に歩行して転倒事故をおこしたとき、反射的に床に手 16 を突く動作とともに柄部 13 と指掛け部 18 で手 16 に固定された口腔内外傷発生防止用歯ブラシ 17 は口蓋部から瞬間的に抜去され、たとえ顔面を床に強打しても口腔内外傷発生防止用歯ブラシ 17 が口蓋部の奥部や咽喉部を損傷することがない。

20

【0036】

また、運動機能が十分に発達しておらず、転倒時に床に手 16 を突く反射的な動作が行えない乳幼児、あるいは障がい者又は障がい児、もしくは運動機能に制限を有する要介護支援者が当該口腔内外傷発生防止用歯ブラシ 17 を使用した場合、転倒時に口腔内外傷発生防止用歯ブラシ 17 は口蓋部から抜去されることがなく、柄部 13 と指掛け部 18 で手 16 に固定された口腔内外傷発生防止用歯ブラシ 17 は柄部 13 の後端部 13 a が床に衝突する。ところが口腔内外傷発生防止用歯ブラシ 17 は柄部 13 と指掛け部 18 で手 16 に強固に固定されているので、指掛け部 18 に挿入した第 2 指 16 b 及びネック部 14 を握った第 1 指 16 a が乳幼児、あるいは障がい者又は障がい児、もしくは要介護支援者の口蓋周囲に衝突することにより、口腔内外傷発生防止用歯ブラシ 17 が乳幼児、あるいは障がい者又は障がい児、もしくは要介護支援者の口蓋部の奥部や咽喉部に突入することがなく、口蓋部の奥部や咽喉部を損傷することがない。

30

【実施例 2】

【0037】

次に本発明に係る歯磨きに於ける口腔内外傷発生防止用歯ブラシの実施例 2 について図 4 に基づき説明する。

本実施例 2 は上述した発明を実施するための形態に於けるベルト部 15 の第 2 の変形例であって、19 は本発明に係る歯磨きに於ける口腔内外傷発生防止用歯ブラシである。20 は乳幼児、あるいは障がい者又は障がい児、もしくは要介護支援者が第 2 指 16 b 及び第 3 指 16 c を差込んで歯磨きに於ける口腔内外傷発生防止用歯ブラシ 19 の把持を安定なものにするための指掛け部である。該指掛け部 20 は、ネック部 14 と柄部 13 との接続部 14 a の近傍において柄部 13 の長手方向の中心軸 13 d を回転中心として回転自在に係止されたリング 20 a、20 b 及び該リング 20 a、20 b と一体成形した手指挿入環 20 c、20 d を有している。該手指挿入環 20 c、20 d はそれぞれ概ね環状をなしており、それぞれの環状の外周の一部に於いてリング 20 a、20 b の外周の一部と接続して一体化している。該指掛け部 20 はシリコン樹脂やポリウレタン樹脂、衝撃吸収性ゲル組成物等の柔軟性及び伸縮性を有する材質で作製する。

40

【0038】

50

接続部 14 a に於けるリング 20 a、20 b の係止部は、柄部 13 の他の部分に比して径小かつ幅長 D を有する溝部（図示せず）を構成しており、リング 20 a、20 b の伸縮性を利用して該溝部にリング 20 a、20 b を締め込み状態に固定している。従って、自然状態に於いて指掛け部 20 は柄部 13 の周囲を中心軸 13 d を中心に回転することはない。外力すなわち人力を印加することで指掛け部 20 を柄部 13 の周りに任意の角度だけ回転させかつ固定することが可能である。

歯磨きに於ける口腔内外傷発生防止用歯ブラシ 19 の実施例 2 に於けるほかの構成や機能及び歯磨きに於ける口腔内外傷発生防止用歯ブラシ 19 の材料や製作方法は図 1 及び図 2 に示すものと同じであり、その説明を省略する。

【0039】

次に本発明に係る歯磨きに於ける口腔内外傷発生防止用歯ブラシの実施例 2 に於いて、口腔内外傷発生防止用歯ブラシ 19 の使用方法等を説明する。

図 4 に示すように乳幼児、あるいは障がい者又は障がい児、もしくは要介護支援者の手 16 の 5 本の指の内、第 2 指 16 b 及び第 3 指 16 c をそれぞれ指掛け部 20 の手指挿入環 20 c、20 d に挿入し、第 4 指 16 d 及び第 5 指 16 e と共に柄部 13 の柄部の表面 13 b を把持する。

【0040】

口腔内外傷発生防止用歯ブラシ 19 のヘッド部 12 を回転させて口腔内外傷発生防止用歯磨き動作に最適なヘッド部 12 の座標を確定する回転動作及び座標確定動作は前記実施例 1 と概ね同一であり、その説明を省略する。

【0041】

ある程度運動機能が発達した幼児及びある程度運動機能に制限を有する障がい者又は障がい児、もしくは運動機能に制限を有する要介護支援者が当該口腔内外傷発生防止用歯ブラシ 19 を把持して歯磨き動作中に歩行して転倒事故をおこしたとき、反射的に床に手 16 を突く動作とともに柄部 13 と指掛け部 20 で手 16 に固定された口腔内外傷発生防止用歯ブラシ 19 は口蓋部から瞬間的に抜去され、たとえ顔面を床に強打しても口腔内外傷発生防止用歯ブラシ 19 が口蓋部の奥部や咽喉部を損傷することがない。

【0042】

また、運動機能が十分に発達しておらず、転倒時に床に手 16 を突く反射的な動作が行えない乳幼児、あるいは障がい者又は障がい児、もしくは運動機能に制限を有する要介護支援者が当該口腔内外傷発生防止用歯ブラシ 19 を使用した場合、転倒時に口腔内外傷発生防止用歯ブラシ 19 は口蓋部から抜去されることがなく、柄部 13 と指掛け部 20 で手 16 に固定された口腔内外傷発生防止用歯ブラシ 19 は柄部 13 の後端部 13 a が床に衝突する。ところが口腔内外傷発生防止用歯ブラシ 19 は柄部 13 と指掛け部 20 で手 16 に強固に固定されているので、指掛け部 20 に挿入した第 2 指 16 b、第 3 指 16 c 及びネック部 14 を握った第 1 指 16 a が乳幼児、あるいは障がい者又は障がい児、もしくは要介護支援者の口蓋周囲に衝突することにより、口腔内外傷発生防止用歯ブラシ 19 が乳幼児、あるいは障がい者又は障がい児、もしくは要介護支援者の口蓋部の奥部や咽喉部に突入することがなく、口蓋部の奥部や咽喉部を損傷することがない。

【実施例 3】

【0043】

次に本発明に係る歯磨きに於ける口腔内外傷発生防止用歯ブラシの実施例 3 について図 5 に基づき説明する。

本実施例 3 は上述した発明を実施するための形態に於けるベルト部 15 の第 3 の変形例であって、21 は本発明に係る歯磨きに於ける口腔内外傷発生防止用歯ブラシである。

22 は乳幼児が第 2 指 16 b 及び第 3 指 16 c を差込んで歯磨きに於ける口腔内外傷発生防止用歯ブラシ 21 の把持を安定なものにするための指掛け部である。該指掛け部 22 は、ネック部 14 と柄部 13 との接続部 14 a の近傍において柄部 13 の長手方向の中心軸 13 d を回転中心として回転自在に係止されたリング 22 a 及び該リング 22 a と一体成形した手指挿入環 22 b を有している。手指挿入環 22 b は概ね楕円形又は長円形の環状

10

20

30

40

50

をなしており、手指挿入環 2 2 b の外周の一部に於いてリング 2 2 a の外周の一部と接続して一体化している。該指掛部 2 2 はシリコン樹脂やポリウレタン樹脂、衝撃吸収性ゲル組成物等の柔軟性及び伸縮性を有する材質で作製する。

【 0 0 4 4 】

接続部 1 4 a に於けるリング 2 2 a の係止部は、柄部 1 3 の他の部分に比して径小かつ幅長 E を有する溝部（図示せず）を構成しており、リング 2 2 a の伸縮性を利用して該溝部にリング 2 2 a を締め込み状態に固定している。従って、自然状態に於いて指掛け部 2 2 は柄部 1 3 の周囲を中心軸 1 3 d を中心に回転することはない。外力すなわち人力を印加することで指掛け部 2 2 を柄部 1 3 の周りに任意の角度だけ回転させかつ固定することが可能である。

10

歯磨きに於ける口腔内外傷発生防止用歯ブラシ 2 1 の実施例 3 に於けるほかの構成や機能及び歯磨きに於ける口腔内外傷発生防止用歯ブラシ 2 1 の材料や製作方法は図 1 及び図 2 に示すものと同じであり、その説明を省略する。

【 0 0 4 5 】

次に本発明に係る歯磨きに於ける口腔内外傷発生防止用歯ブラシの実施例 3 に於いて、口腔内外傷発生防止用歯ブラシ 2 1 の使用方法等を説明する。

図 5 に示すように乳幼児、あるいは障がい者又は障がい児、もしくは要介護支援者の手 1 6 の 5 本の指の内、第 2 指 1 6 b 及び第 3 指 1 6 c を同時に指掛け部 2 2 の手指挿入環 2 2 b に挿入し、第 4 指 1 6 d 及び第 5 指 1 6 e と共に柄部 1 3 の柄部の表面 1 3 b を把持する。

20

【 0 0 4 6 】

口腔内外傷発生防止用歯ブラシ 2 1 のヘッド部 1 2 を回転させて口腔内外傷発生防止用歯磨き動作に最適なヘッド部 1 2 の座標を確定する回転動作及び座標確定動作は前記実施例 1 と概ね同一であり、その説明を省略する。

【 0 0 4 7 】

ある程度運動機能が発達した幼児及びある程度運動機能に制限を有する障がい者又は障がい児、もしくは運動機能に制限を有する要介護支援者が当該口腔内外傷発生防止用歯ブラシ 2 1 を把持して歯磨き動作中に歩行して転倒事故をおこしたとき、反射的に床に手 1 6 を突く動作とともに柄部 1 3 と指掛け部 2 2 で手 1 6 に固定された口腔内外傷発生防止用歯ブラシ 2 1 は口蓋部から瞬間的に抜去され、たとえ顔面を床に強打しても口腔内外傷発生防止用歯ブラシ 2 1 が口蓋部の奥部や咽喉部を損傷することがない。

30

【 0 0 4 8 】

また、運動機能が十分に発達しておらず、転倒時に床に手 1 6 を突く反射的な動作が行えない乳幼児、あるいは障がい者又は障がい児、もしくは運動機能に制限を有する要介護支援者が当該口腔内外傷発生防止用歯ブラシ 2 1 を使用した場合、転倒時に口腔内外傷発生防止用歯ブラシ 2 1 は口蓋部から抜去されることがなく、柄部 1 3 と指掛け部 2 2 で手 1 6 に固定された口腔内外傷発生防止用歯ブラシ 2 1 は柄部 1 3 の後端部 1 3 a が床に衝突する。ところが口腔内外傷発生防止用歯ブラシ 2 1 は柄部 1 3 と指掛け部 2 2 で手 1 6 に強固に固定されているので、指掛け部 2 2 に挿入した第 2 指 1 6 b、第 3 指 1 6 c 及びネック部 1 4 を握った第 1 指 1 6 a が乳幼児、あるいは障がい者又は障がい児、もしくは要介護支援者の口蓋周囲に衝突することにより、口腔内外傷発生防止用歯ブラシ 2 1 が乳幼児、あるいは障がい者又は障がい児、もしくは要介護支援者の口蓋部の奥部や咽喉部に突入することがなく、口蓋部の奥部や咽喉部を損傷することがない。

40

【 実施例 4 】

【 0 0 4 9 】

次に本発明に係る歯磨きに於ける口腔内外傷発生防止用歯ブラシの実施例 4 について図 6 に基づき説明する。

本実施例 4 は上述した発明を実施するための形態に於けるベルト部 1 5 の第 4 の変形例であって、2 3 は本発明に係る歯磨きに於ける口腔内外傷発生防止用歯ブラシである。

2 4 は乳幼児、あるいは障がい者又は障がい児、もしくは要介護支援者が第 1 指 1 6 a を

50

差込んで歯磨きに於ける口腔内外傷発生防止用歯ブラシ 2 3 の把持を安定なものにするための指掛け部である。該指掛け部 2 4 は、ネック部 1 4 と柄部 1 3 との接続部 1 4 a の近傍において柄部 1 3 の長手方向の中心軸 1 3 d を回転中心として回転自在に係止されたリング 2 4 a 及び該リング 2 4 a と一体成形した手指挿入環 2 4 b を有している。手指挿入環 2 4 b は略円環状をなしており、手指挿入環 2 4 b の外周の一部に於いてリング 2 4 a の外周の一部と接続して一体化している。該指掛け部 2 4 はシリコン樹脂やポリウレタン樹脂、衝撃吸収性ゲル組成物等の柔軟性及び伸縮性を有する材質で作製する。

【 0 0 5 0 】

接続部 1 4 a に於けるリング 2 4 a の係止部は、柄部 1 3 の他の部分に比して径小かつ幅長 F を有する溝部（図示せず）を構成しており、リング 2 4 a の伸縮性を利用して該溝部にリング 2 4 a を締め込み状態に固定している。従って、自然状態に於いて指掛け部 2 4 は柄部 1 3 の周囲を中心軸 1 3 d を中心に回転することはない。外力すなわち人力を印加することで指掛け部 2 4 を柄部 1 3 の周りに任意の角度だけ回転させかつ固定することが可能である。

歯磨きに於ける口腔内外傷発生防止用歯ブラシ 2 3 の実施例 4 に於けるほかの構成や機能及び歯磨きに於ける口腔内外傷発生防止用歯ブラシ 2 1 の材料や製作方法は図 1 及び図 2 に示すものと同一であり、その説明を省略する。

【 0 0 5 1 】

次に本発明に係る歯磨きに於ける口腔内外傷発生防止用歯ブラシの実施例 4 に於いて、口腔内外傷発生防止用歯ブラシ 2 3 の使用方法等を説明する。

図 6 に示すように乳幼児、あるいは障がい者又は障がい児、もしくは要介護支援者の手 1 6 の第 1 指 1 6 a を指掛け部 2 4 の手指挿入環 2 4 b に挿入し、第 2 指 1 6 b ないし第 5 指 1 6 e は柄部 1 3 の柄部の表面 1 3 b を把持する。

【 0 0 5 2 】

口腔内外傷発生防止用歯ブラシ 2 1 のヘッド部 1 2 を回転させて歯磨き動作に最適なヘッド部 1 2 の座標を確定する回転動作及び座標確定動作は前記実施例 1 と概ね同一であり、その説明を省略する。

【 0 0 5 3 】

ある程度運動機能が発達した幼児及びある程度運動機能に制限を有する障がい者又は障がい児、もしくは運動機能に制限を有する要介護支援者が当該口腔内外傷発生防止用歯ブラシ 2 3 を把持して歯磨き動作中に歩行して転倒事故をおこしたとき、反射的に床に手 1 6 を突く動作とともに指掛け部 2 4 で手 1 6 に固定された口腔内外傷発生防止用歯ブラシ 2 3 は口蓋部から瞬間的に抜去され、たとえ顔面を床に強打しても口腔内外傷発生防止用歯ブラシ 2 3 が口蓋部の奥部や咽喉部を損傷することがない。

【 0 0 5 4 】

また、運動機能が十分に発達しておらず、転倒時に床に手 1 6 を突く反射的な動作が行えない乳幼児、あるいは障がい者又は障がい児、もしくは運動機能に制限を有する要介護支援者が当該口腔内外傷発生防止用歯ブラシ 2 3 を使用した場合、転倒時に口腔内外傷発生防止用歯ブラシ 2 3 は口蓋部から抜去されることがなく、指掛け部 2 2 で手 1 6 に固定された口腔内外傷発生防止用歯ブラシ 2 3 は柄部 1 3 の後端部 1 3 a が床に衝当する。ところが口腔内外傷発生防止用歯ブラシ 2 3 は指掛け部 2 2 で手 1 6 に強固に固定されているので、指掛け部 2 2 に挿入した第 1 指 1 6 a の先端 1 6 f が口蓋部に侵入するが、第 1 指 1 6 a の根元 1 6 g 及び柄部 1 3 を把持した第 2 指 1 6 b ないし第 5 指 1 6 e が乳幼児、あるいは障がい者又は障がい児、もしくは要介護支援者の口蓋周囲に衝当することにより、口腔内外傷発生防止用歯ブラシ 2 3 が乳幼児の口蓋部の奥部や咽喉部に突入することがなく、口蓋部の奥部や咽喉部を損傷することがない。

【 産業上の利用可能性 】

【 0 0 5 5 】

本発明は、乳幼児、あるいは障がい者又は障がい児、もしくは要介護支援者が使用する歯ブラシのほか、乳幼児、あるいは障がい者又は障がい児、もしくは要介護支援者が使用する

るスプーンやフォークなどの食器類の技術分野への適用が可能である。

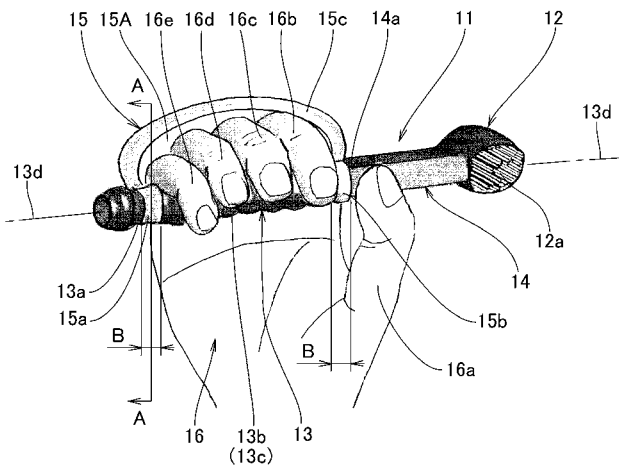
【符号の説明】

【 0 0 5 6 】

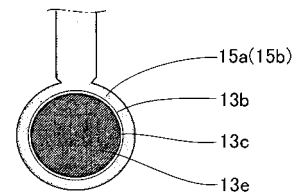
1 1	口腔内外傷発生防止用歯ブラシ	
1 2	ヘッド部	
1 2 a	ブラシ	
1 3	柄部	
1 3 a	柄部の後端部	
1 3 b	柄部の表面	
1 3 c	柄部の表層部	10
1 3 d	中心軸	
1 3 e	基材部	
1 4	ネック部	
1 4 a	接続部	
1 5	ベルト部	
1 5 A	ベルト部の空間部	
1 5 a	リング	
1 5 b	リング	
1 5 c	手指保持部	
1 6	乳幼児、あるいは障がい者又は障がい児、もしくは要介護支援者の手	20
1 6 a	乳幼児、あるいは障がい者又は障がい児、もしくは要介護支援者の手の第 1 指 (親指)	
1 6 b	乳幼児、あるいは障がい者又は障がい児、もしくは要介護支援者の手の第 2 指 (人差し指)	
1 6 c	乳幼児、あるいは障がい者又は障がい児、もしくは要介護支援者の手の第 3 指 (中指)	
1 6 d	乳幼児、あるいは障がい者又は障がい児、もしくは要介護支援者の手の第 4 指 (薬指)	
1 6 e	乳幼児、あるいは障がい者又は障がい児、もしくは要介護支援者の手の第 5 指 (小指)	30
1 6 f	乳幼児、あるいは障がい者又は障がい児、もしくは要介護支援者の手の第 1 指の先端	
1 6 g	乳幼児、あるいは障がい者又は障がい児、もしくは要介護支援者の手の第 1 指の根元	
1 7	歯磨きに於ける口腔内外傷発生防止用歯ブラシ	
1 8	指掛け部	
1 8 a	リング	
1 8 b	手指挿入環	
1 9	歯磨きに於ける口腔内外傷発生防止用歯ブラシ	
2 0	指掛け部	40
2 0 a	リング	
2 0 b	リング	
2 0 c	手指挿入環	
2 0 d	手指挿入環	
2 1	歯磨きに於ける口腔内外傷発生防止用歯ブラシ	
2 2	指掛け部	
2 2 a	リング	
2 2 b	手指挿入環	
2 3	口腔内外傷発生防止用歯ブラシ	
2 4	指掛け部	50

- 2 4 a リング
- 2 4 b 手指挿入環

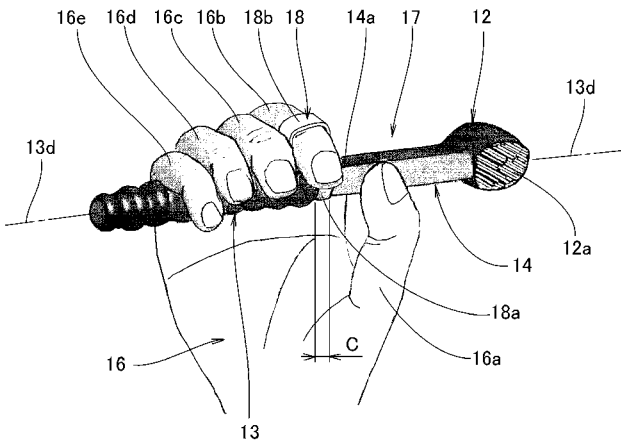
【 図 1 】



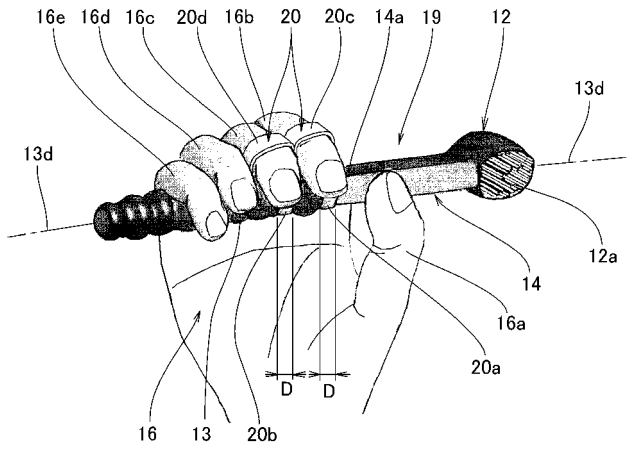
【 図 2 】



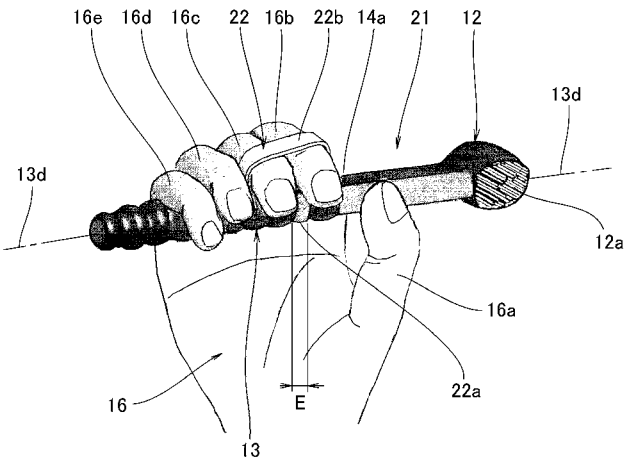
【 図 3 】



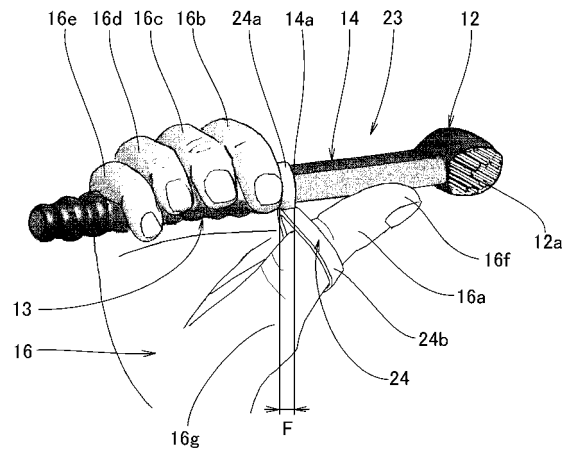
【 図 4 】



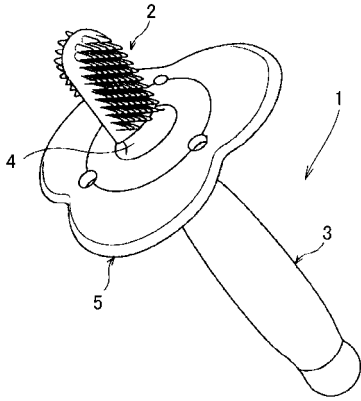
【 図 5 】



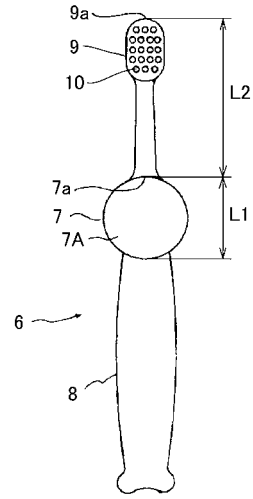
【 図 6 】



【 図 7 】



【 図 8 】



フロントページの続き

(72)発明者 宮沢 裕夫

長野県塩尻市広丘郷原 1 7 8 0 学校法人松本歯科大学内

(72)発明者 竹下 重雄

長野県塩尻市広丘郷原 1 7 8 0 学校法人松本歯科大学内

Fターム(参考) 3B202 AA06 CA03