

(19) 日本国特許庁(JP)

再公表特許(A1)

(11) 国際公開番号

W02005/083144

発行日 平成19年11月22日 (2007.11.22)

(43) 国際公開日 平成17年9月9日 (2005.9.9)

(51) Int. Cl.	F I	テーマコード (参考)	
CO1B 31/04 (2006.01)	CO1B 31/04	1O1Z	4G146
C23C 14/06 (2006.01)	C23C 14/06	F	4K029
C23C 14/58 (2006.01)	C23C 14/58	C	

審査請求 有 予備審査請求 未請求 (全 22 頁)

出願番号	特願2006-510488 (P2006-510488)	(71) 出願人	503360115
(21) 国際出願番号	PCT/JP2005/003203		独立行政法人科学技術振興機構
(22) 国際出願日	平成17年2月25日 (2005.2.25)		埼玉県川口市本町4丁目1番8号
(31) 優先権主張番号	特願2004-53123 (P2004-53123)	(74) 代理人	100107641
(32) 優先日	平成16年2月27日 (2004.2.27)		弁理士 鎌田 耕一
(33) 優先権主張国	日本国 (JP)	(74) 代理人	100115152
(31) 優先権主張番号	特願2004-197877 (P2004-197877)		弁理士 黒田 茂
(32) 優先日	平成16年7月5日 (2004.7.5)	(72) 発明者	岩村 栄治
(33) 優先権主張国	日本国 (JP)		兵庫県神戸市西区春日台8-5-6
(31) 優先権主張番号	特願2005-5371 (P2005-5371)	Fターム(参考)	4G146 AA01 AA02 AA15 AA17 AA19
(32) 優先日	平成17年1月12日 (2005.1.12)		AB07 AC16B AC30A AC30B AD02
(33) 優先権主張国	日本国 (JP)		AD05 AD16 AD17 AD26 BA01
			BA02 BA40 BA42 BC10 BC15
			DA04 DA11

最終頁に続く

(54) 【発明の名称】 炭素系薄膜およびその製造方法、ならびにこの薄膜を用いた部材

(57) 【要約】

本発明は、特性の異なる炭素をデバイスに適用しやすい形態で複合化した新たな炭素系材料を提供する。この炭素系薄膜は、非晶質炭素を含み、膜厚方向に伸長する複数の第1相1と、グラファイト構造を含み、上記複数の第1相1の間に介在する第2相2と、を含み、以下のa)~e)から選ばれる少なくとも1つが成立する炭素系薄膜10を提供する。第2相2が第1相よりも、a)単位体積あたり多くのグラファイト構造を含む、b)密度が大きい、c)電気抵抗率が低い、d)第2相2の弾性率が第1相1の弾性率以上、e)第2相2においてグラファイト構造の基底面が膜厚方向に沿って配向している。

【特許請求の範囲】

【請求項 1】

非晶質炭素を含み、膜厚方向に伸長する複数の柱状の第 1 相と、グラファイト構造を含み、前記第 1 相の間に介在する第 2 相と、を含み、以下の a) ~ e) から選ばれる少なくとも 1 つが成立する炭素系薄膜。

a) 前記第 2 相が前記第 1 相よりも単位体積あたり多くのグラファイト構造を含む。

b) 前記第 2 相の密度が前記第 1 相の密度よりも大きい。

c) 前記第 2 相の電気抵抗率が前記第 1 相の電気抵抗率よりも低い。

d) 前記第 2 相の弾性率が前記第 1 相の弾性率以上である。

e) 前記第 2 相において、前記グラファイト構造の基底面が膜厚方向に沿って配向している。 10

【請求項 2】

膜の面内方向において、前記第 1 相が 300 nm 以下の平均径を有する請求項 1 に記載の炭素系薄膜。

【請求項 3】

膜の面内方向において、前記第 1 相から選ばれる隣接する一対の間隔の平均が 50 nm 以下である請求項 1 に記載の炭素系薄膜。

【請求項 4】

前記第 1 相の間に前記第 2 相が網目状に介在する請求項 1 に記載の炭素系薄膜。

【請求項 5】

水素，窒素，ホウ素およびケイ素から選ばれる少なくとも 1 つをさらに含有する請求項 1 に記載の炭素系薄膜。 20

【請求項 6】

前記第 1 相および前記第 2 相を有する第 1 領域と、

非晶質炭素を含み、膜厚方向に伸長する複数の柱状の第 3 相と、非晶質炭素を含み、前記第 3 相の間に介在する第 4 相とを有する第 2 領域と、を含み、

以下の f) ~ i) から選ばれる少なくとも 1 つが成立する請求項 1 に記載の炭素系薄膜。

f) 前記第 2 相が前記第 4 相よりも単位体積あたり多くのグラファイト構造を含む。

g) 前記第 2 相の密度が前記第 4 相の密度よりも大きい。 30

h) 前記第 2 相の電気抵抗率が前記第 4 相の電気抵抗率よりも低い。

i) 前記第 2 相の弾性率が前記第 4 相の弾性率よりも大きい。

【請求項 7】

以下の j) ~ k) から選ばれる少なくとも 1 つが成立する請求項 6 に記載の炭素系薄膜。

j) 前記第 1 領域および前記第 2 領域から選ばれるいずれか一方の領域が他方の領域に囲まれた柱状領域であり、前記柱状領域の面内方向についての平均径が 100 nm 以上である。

k) 前記第 1 領域および前記第 2 領域が、第 1 面内方向について、前記第 1 面内方向と直交する第 2 面内方向についての平均径よりも 2 倍以上の平均径を有し、前記第 2 面内方向について交互に配置されている。 40

【請求項 8】

前記第 1 領域および前記第 2 領域が帯状に配置された請求項 7 に記載の炭素系薄膜。

【請求項 9】

前記第 1 相および前記第 2 相を有する第 1 領域と、

非晶質炭素を含み、膜厚方向に伸長する複数の柱状の第 3 相と、非晶質炭素を含み、前記第 3 相の間に介在する第 4 相とを有する第 2 領域と、を含み、

前記第 1 領域の波長域 600 nm ~ 1100 nm における光線透過率が前記第 2 領域の前記波長域における光線透過率よりも低い請求項 1 に記載の炭素系薄膜。

【請求項 10】

以下の j) ~ k) から選ばれる少なくとも 1 つが成立する請求項 9 に記載の炭素系薄膜。

j) 前記第 1 領域および前記第 2 領域から選ばれるいずれか一方の領域が他方の領域に囲まれた柱状領域であり、前記柱状領域の面内方向についての平均径が 100 nm 以上である。

k) 前記第 1 領域および前記第 2 領域が、第 1 面内方向について、前記第 1 面内方向と直交する第 2 面内方向についての平均径よりも 2 倍以上の平均径を有し、前記第 2 面内方向について交互に配置されている。

【請求項 11】

前記第 1 領域および前記第 2 領域が帯状に配置された請求項 10 に記載の炭素系薄膜。

10

【請求項 12】

膜の厚みを T、膜の面内方向において前記第 1 相から選ばれる隣接する一対の間隔の平均値を W として、 $T/W > 10$ 、が成立する請求項 1 に記載の炭素系薄膜。

【請求項 13】

膜厚方向に伸長する複数の柱状の第 1 相と、前記第 1 相の間に介在する第 2 相とを含む非晶質炭素系薄膜を形成する工程と、

前記非晶質炭素系薄膜にエネルギーを供給することにより少なくとも前記第 2 相にグラファイト構造を形成する工程と、を含む炭素系薄膜の製造方法。

【請求項 14】

気相合成法により前記非晶質炭素系薄膜を形成する請求項 13 に記載の炭素系薄膜の製造方法。

20

【請求項 15】

基板温度が 773 K 以下という条件 A、および雰囲気圧力が 1.33 Pa 以上という条件 B から選ばれる少なくとも一方を満たす物理蒸着法により前記非晶質炭素系薄膜を形成する請求項 14 に記載の炭素系薄膜の製造方法。

【請求項 16】

水素原子含有ガスおよび窒素原子含有ガスから選ばれる少なくとも一方を含む雰囲気において前記非晶質炭素系薄膜を形成する請求項 14 に記載の炭素系薄膜の製造方法。

【請求項 17】

電子線を照射することにより前記非晶質炭素系薄膜にエネルギーを供給する請求項 13 に記載の炭素系薄膜の製造方法。

30

【請求項 18】

前記非晶質炭素系薄膜へのエネルギーの供給により、前記第 2 相において前記第 1 相におけるよりも単位体積あたり多くのグラファイト構造を形成する請求項 13 に記載の炭素系薄膜の製造方法。

【請求項 19】

前記第 2 相の密度が前記第 1 相の密度よりも低くなるように前記非晶質炭素系薄膜を形成し、当該非晶質炭素系薄膜へのエネルギーの供給による前記第 2 相の構造変化を前記第 1 相の構造変化よりも生じやすくする請求項 18 に記載の炭素系薄膜の製造方法。

【請求項 20】

前記第 2 相の密度が前記第 1 相の密度よりも低くなるように前記非晶質炭素系薄膜を形成し、前記グラファイト構造の形成に伴って前記第 2 相の密度が前記第 1 相の密度よりも高くなるように前記非晶質炭素系薄膜にエネルギーを供給する請求項 13 に記載の炭素系薄膜の製造方法。

40

【請求項 21】

以下の a) ~ e) から選ばれる少なくとも 1 つが成立するように、エネルギーを供給する請求項 13 に記載の炭素系薄膜の製造方法。

a) 前記第 2 相が前記第 1 相よりも単位体積あたり多くのグラファイト構造を含む。

b) 前記第 2 相の密度が前記第 1 相の密度よりも大きい。

c) 前記第 2 相の電気抵抗率が前記第 1 相の電気抵抗率よりも低い。

50

d) 前記第 2 相の弾性率が前記第 1 相の弾性率以上である。

e) 前記第 2 相において、前記グラファイト構造の基底面が膜厚方向に沿って配向している。

【請求項 2 2】

$1 \times 10^{19} / \text{cm}^2 \cdot \text{秒}$ 以下の強度で電子線を照射することにより、前記非晶質炭素系薄膜にエネルギーを供給する請求項 1 3 に記載の炭素系薄膜の製造方法。

【請求項 2 3】

前記第 1 相の間に前記第 2 相が網目状に介在するように前記非晶質炭素系薄膜を形成する請求項 1 3 に記載の炭素系薄膜の製造方法。

【請求項 2 4】

前記非晶質炭素系薄膜の一部の領域のみにエネルギーを供給する請求項 1 3 に記載の炭素系薄膜の製造方法。

【請求項 2 5】

前記非晶質炭素系薄膜の表面を部分的にマスキングした状態で前記表面に電子線を照射する請求項 2 4 に記載の炭素系薄膜の製造方法。

【請求項 2 6】

基材と、前記基材の表面に形成された薄膜とを含み、前記薄膜が、請求項 1 に記載の炭素系薄膜である部材。

【請求項 2 7】

前記基材が、金属、半導体、セラミック、ガラスまたは樹脂である請求項 2 6 に記載の部材。

【請求項 2 8】

前記基材と前記薄膜との間に配置された中間膜をさらに含む請求項 2 6 に記載の部材。

【請求項 2 9】

前記薄膜が、他の部材と接触する前記基材の表面に形成された請求項 2 6 に記載の部材。

【請求項 3 0】

摺動部材、成型用金型および電気的接触端子から選ばれる少なくとも 1 種として利用可能である請求項 2 6 に記載の部材。

【発明の詳細な説明】

【技術分野】

【0001】

本発明は、炭素系薄膜とその製造方法に関し、さらに、炭素系薄膜を用いた部材に関する。

【背景技術】

【0002】

炭素系材料には、炭素の結合様式の多様性に応じ、特性が大きく相違する多種多様な形態が存在する。これらの形態には、カーボンナノチューブ、フラーレンに代表されるように、優れた特性が確認され、電子デバイス、水素吸蔵材料等の分野で今後の普及が期待される新しい材料も含まれる。これら新しい炭素系材料については、再現性よく簡易に製造する方法が提案されている（例えば特開平 9 - 309713 号公報）。

【0003】

水素吸蔵の分野では、非晶質炭素を用いた炭素系材料も提案されている。例えば、特開 2001 - 106516 号公報には、体積当たりの水素吸蔵量が大きい材料として、炭化水素の炭素結晶子を含む層状構造の非晶質炭素が開示されている。特開 2002 - 28483 号公報には、室温付近の温度で容易に水素を吸蔵しうる材料として、非晶質炭素とアルカリ金属の反応物が開示されている。

【0004】

10

20

30

40

50

特開2001-261318号公報には、平均径2nm以上のグラファイトクラスターを含む低硬度硬質炭素膜と平均径1nm以下のグラファイトクラスターを含む高硬度硬質炭素膜とを交互に積層した多層膜が開示されている。この多層膜は、耐摩耗性および摺動特性が改善された、各種部材のコーティング膜となる。

【発明の開示】

【0005】

同じ炭素から構成されていても、非晶質炭素は結晶性の炭素材料とは大きく異なる諸特性を有する。グラファイトが導電性もしくは半絶縁性であるのに対し、非晶質炭素が絶縁性であるのはその一例である。従って、特性の異なる炭素をデバイスに適用しやすい形態で複合化した材料を製造する技術を確立すれば、新たな複合化材料を提供できる可能性がある。

10

【0006】

しかし、特開2001-261318号公報が開示するように、異種の炭素系薄膜を交互に積層して得た膜を耐摩耗性のコーティング膜として用いると、耐摩耗性は改善されるものの、積層した層間における剥離の問題は根本的に解決できていない。また、積層による複合化では、異なった特性(例えば電気的特性)を有する領域を膜面に配置することもできない。

【0007】

そこで、本発明は、非晶質炭素を含み、膜厚方向に伸長する複数の柱状の第1相と、グラファイト構造を含み、上記第1相の間に介在する第2相と、を含み、以下のa)~e)から選ばれる少なくとも1つが成立する炭素系薄膜を提供する。

20

a) 第2相が第1相よりも単位体積あたり多くのグラファイト構造を含む。

b) 第2相の密度が第1相の密度よりも大きい。

c) 第2相の電気抵抗率が第1相の電気抵抗率よりも低い。

d) 第2相の弾性率が第1相の弾性率以上である。

e) 第2相において、グラファイト構造の基底面が膜厚方向に沿って配向している。

【0008】

本発明は、その別の側面から、膜厚方向に伸長する複数の柱状の第1相と、上記第1相の間に介在する第2相とを含む非晶質炭素系薄膜を形成する工程と、上記非晶質炭素系薄膜にエネルギーを供給することにより少なくとも上記第2相にグラファイト構造を形成する工程と、を含む炭素系薄膜の製造方法を提供する。

30

【0009】

本発明の炭素系薄膜では、非晶質炭素を含む第1相が薄膜の厚さ方向に伸長し、グラファイト構造を含む第2相が第1相の間に介在している。非晶質炭素とグラファイトとは、電氣的、光学的、機械的、その他諸特性が大きく異なるため、この薄膜は、諸特性が異なる相が薄膜の厚さ方向に沿って伸長する特徴的な構造を有する。この構造は、薄膜の面内方向に沿って特性が異なる部分を配置する必要がある各種のデバイス、例えば電子デバイス、光デバイス、に有用であり、形状が薄膜であるために既存の薄膜デバイスへの応用も容易である。後述するように、機械的特性が異なる相を組み合わせることにより、硬くなくとも耐摩耗性に優れた膜も実現できる。また、本発明の製造方法によれば、高温、高真空等の特殊な条件を適用することなく、上記炭素系薄膜を合理的かつ効率的に製造できる。

40

【図面の簡単な説明】

【0010】

【図1】本発明の炭素系薄膜の一例を示す部分切り取り斜視図である。

【図2】電子線照射前の炭素系薄膜(a)と同照射後の炭素系薄膜(b)についての膜面を透過型電子顕微鏡(TEM)により観察した状態を示す図である。

【図3】電子線照射の前後における低エネルギー電子エネルギー損失分光法による測定結果を示すスペクトルである。

【図4】電子線照射の前(a)、照射2分後および5時間30分後(b)におけるラマン

50

分光法による炭素系薄膜の測定結果を示すスペクトルである。

【図5】本発明の炭素系薄膜の一例における表面粗さプロファイルおよび電流プロファイルを示す図である。

【図6】電子線照射の前後におけるラマン分光法による炭素系薄膜の測定結果を示すスペクトルである。

【図7】電子線照射後の炭素系薄膜(a)、同照射前の炭素系薄膜(b)および通常为非晶質炭素膜(a-C膜)(c)における走査摩耗プロファイル(摩耗深さを示すプロファイル)を、TEMにより観察した状態とともに示す図である。

【図8A】電子線照射後の炭素系薄膜のナノインデンテーションテストの結果を示すグラフである。

10

【図8B】電子線照射前の炭素系薄膜のナノインデンテーションテストの結果を示すグラフである。

【図8C】通常为非晶質炭素膜(a-C膜)の炭素系薄膜のナノインデンテーションテストの結果を示すグラフである。

【図9】電子線照射後の炭素系薄膜の凹凸(a)とそれに対応した部分で検出したcos像(b)とを示す図である。

【図10】電子線照射前の炭素系薄膜の凹凸(a)とそれに対応した部分で検出したcos像(b)とを示す図である。

【図11】本発明の炭素系薄膜の別の一例を示す部分切り取り斜視図である。

【図12】本発明の炭素系薄膜のまた別の一例として、第1領域および第2領域を有する薄膜を示すための部分切り取り斜視図である。

20

【図13】本発明の炭素系薄膜のさらに別の一例として、第1領域および第2領域を有する薄膜を示すための部分切り取り斜視図である。

【図14】本発明の製造方法における電子線の照射方法を例示するための部分切り取り斜視図である。

【図15】電子線照射領域(第1領域)と電子線非照射領域(第2領域)とにおける可視域から近赤外域にかけての分光透過率曲線である。

【図16】本発明の炭素系薄膜を含む部材の一例を示す断面図である。

【図17】本発明の炭素系薄膜を含む部材の別の一例を示す部分斜視図である。

【発明を実施するための最良の形態】

30

【0011】

図1に、本発明の炭素系薄膜の一例を示す。この炭素系薄膜10では、複数の柱状の第1相1が膜の厚さ方向に伸長し、第2相2が第1相1の間に介在している。この薄膜10は、いわゆるカラム-カラム間組織を有し、非晶質炭素を含むカラム組織(第1相)とグラファイト構造を含むカラム間組織(第2相)とから構成されている。

【0012】

第1相1および第2相2は、ともに炭素系材料からなるが、互いに異なる相を構成し、異なる特性を有する。これら2つの相は、微視的には同じ構造を含んでいてもよく、例えば第1相1にグラファイト構造が含まれていてもよい。ただし、通常、第2相2は、第1相1よりも構造的な秩序性が高く、多くのグラファイト構造を含む。第1相1と第2相2とは諸特性において異なるが、この相違にはグラファイト構造の含有量の差異が少なからず影響している。第2相2にも非晶質炭素が含まれていてもよく、第1相1および第2相2は、異なる特性を有する異なる相として判別できる限り、ともに、全体としては非晶質に分類される相であってもよい。

40

【0013】

この薄膜10では、第2相2の密度が、第1相1の密度よりも大きくなることが多い。2つの相の密度差は特に限定されないが、例えば第2相2を、第1相1の密度を基準として20%程度まで高密度化することもできる。第2相2の弾性率は、第1相1の弾性率以上、さらには第1相1の弾性率を超えることが好ましい。

【0014】

50

また、グラファイトの導電性を利用して、第2相2の電気抵抗率を、第1相1の電気抵抗率よりも低くすることもできる。例えば第1相1を絶縁性に保持しながら、第2相2を半絶縁性または導電性とすることも可能である。

【0015】

薄膜10の表面には複数の第1相1が島状に露出し、第1相1の間に第2相2が網目状に介在している。このように、本発明を適用すれば、2つの相が微細に入り組んだ面を有する炭素系薄膜を提供できる。例えば、薄膜10の面内方向において、第1相1は、その平均径が300nm以下、さらには100nm以下、例えば1nm以上50nm以下である程度にまで微細であってもよい。

【0016】

第2相2は、図1に示したような連続した1つの相であってもよく、2以上に分断された相であってもよい。薄膜10の面内方向における第2相2の占める面積比率、詳しくは第1相1と第2相2との合計面積に対する第2相2の面積の占める割合、は、特に限定されないが、例えば1%以上50%以下、さらには5%以上30%以下とするとよい。

【0017】

本発明を適用すれば、膜の面内方向において、第1相1から選ばれる隣接する一対の間隔 w_1 の平均が50nm以下である程度にまで、第1相1を密に配置することもできる。第1相1の間隔、即ち第2相2の幅、が制限されると、グラファイト構造の基底面（(001)面）が薄膜の面内方向ではなく厚み方向に沿って配列しやすくなる（即ち、<001>軸は薄膜の面内にある）。

【0018】

薄膜10の耐摩耗性を利用する場合には、膜の厚みを T 、膜の面内方向において第1相1から選ばれる隣接する一対の間隔 w_1 の平均値を W として、 $T/W > 10$ 、が成立するように膜を形成するとよい。

【0019】

なお、炭素系薄膜の面内方向における第1相の平均径、第2相の面積比率および隣接する第1相の間隔は、後述するように、透過型電子顕微鏡（TEM）を用いて測定することができる。

【0020】

本発明の炭素系薄膜では、第2相において、グラファイト構造の基底面が膜厚方向に沿って配向していることが好ましい。この配列の形態は、薄膜の機械的性質を改善し、耐擦傷性や耐摩耗性を高めるのに有利である。非晶質炭素を含むカラム組織（第1相）と、グラファイト構造の基底面が膜厚方向に沿って配向した網目状のカラム間組織（第2相）とを含む構造とすることにより、弾性的であり、それによって耐摩耗性に優れた炭素系薄膜とすることが可能となる。この炭素系薄膜は、例えば、複数の第1相の間に第2相が網目状に介在するように非晶質炭素系薄膜を形成し、この薄膜に適切なエネルギーを有する電子線を照射することにより得ることができる。グラファイト構造の上記のような配向は、膜厚方向についての第2相の電気抵抗率の低下への寄与も大きい。

【0021】

本発明を適用すれば、上記a)～e)の条件の少なくとも1つ、好ましくは複数、より好ましくは全部、が成立する薄膜10を提供することも可能である。従来から知られていた成膜したままのカラム-カラム間組織では、密度が相対的に大きいカラム組織（エネルギー供給前の第1相）の間に密度が相対的に小さいカラム間組織（エネルギー供給前の第2相）が介在している。成膜したままの状態では、カラム組織にはカラム間組織よりも単位体積あたり多くのグラファイト構造が含まれており、また、カラム組織の弾性率はカラム間組織の弾性率よりも高い。

【0022】

本明細書において、炭素系薄膜とは、その成分が炭素を主体とすることを意味し、より具体的には炭素（C）が50原子%以上を占めることをいう。このように、本明細書では、「系」により50原子%以上を占める成分を示す。

10

20

30

40

50

【0023】

薄膜10は、炭素以外の原子、例えば水素、窒素、ホウ素およびケイ素から選ばれる少なくとも1つをさらに含んでいてもよい。例えば、水素を添加すると、カラム組織(第1相)では絶縁性が向上し、光学的なバンドギャップも大きくなる。その結果、グラファイト構造を含むカラム間組織(第2相)との電氣的、光学的特性の相違を拡大できる。薄膜10における水素等その他原子の含有率は、特に制限されないが、0.1原子%以上50原子%未満とするとよい。

【0024】

本明細書において、非晶質炭素とは、結晶のように周期的な長距離秩序を有しない炭素をいい、不定形炭素、ダイヤモンドライクカーボン、ガラス状炭素等と呼ばれるものを含む(これら用語は明確に区別されて使用されているわけではない)。第1相1および第2相2は、ともに非晶質系炭素から構成されていてもよく、第2相2は結晶質系炭素から構成されていてもよい。

10

【0025】

薄膜10の厚さは、特に限定されないが、例えば1nm~5 μ m、特に10nm~1 μ mの範囲とするとよい。厚すぎると、後述する成膜工程(非晶質膜形成工程)において、薄膜10の第2相に孔等の欠陥が生じやすくなる。膜厚が増すにつれ、第1相の平均径(カラム径)、第1相の間隔(カラム間距離)は、ともに大きくなる傾向がある。

【0026】

本発明の炭素系薄膜は、第1相1および第2相2を有する領域とともに、他の領域を備えていてもよい。例えば、図11に示す炭素系薄膜20は、第1相1および第2相2を有する第1領域11とともに、非晶質炭素を含み、膜厚方向に伸長する複数の柱状の第3相3と、非晶質炭素を含み、第3相3の間に介在する第4相4とを有する第2領域12を含んでいる。第3相3および第4相4は、ともに非晶質系炭素から構成されていてもよい。

20

【0027】

炭素系薄膜20は、カラム-カラム間組織を有する非晶質炭素系薄膜に選択的にエネルギーを供給することにより得ることができる。この場合、選択的にエネルギーを供給した部分が第1領域11となり、第2領域12には、成膜したままのカラム組織が第3相3として、成膜したままのカラム間組織が第4相4として存在する。上記のように選択的にエネルギーを供給すれば、薄膜20に、第1領域11および第2領域12を任意の位置に任意の大きさに配置できる。薄膜のデザインの自由度の高さは、デバイスへの応用には極めて重要である。

30

【0028】

第1領域11および第2領域12は、互いに異なる特性を有しうる。例えば、第4相4が成膜したままのカラム間組織であり、第2相2がエネルギーの供給により改質されたカラム間組織であることを反映し、炭素系薄膜20では、以下のf)~i)から選ばれる少なくとも1つ、好ましくは複数、より好ましくは全部、が成立しうる。

f) 第2相が第4相よりも単位体積あたり多くのグラファイト構造を含む。

g) 第2相の密度が第4相の密度よりも大きい。

h) 第2相の電気抵抗率が第4相の電気抵抗率よりも低い。

i) 第2相の弾性率が第4相の弾性率よりも大きい。

40

【0029】

また例えば、炭素系薄膜20では、第1領域11の可視域から赤外域にかけての波長域における光線透過率が、第2領域12における同波長域における光線透過率よりも低くなるように、両領域11, 12を形成できる。微小領域における光線透過率の差異は、光学デバイスに応用できる。具体的には、第1領域11の波長域600nm~1100nmにおける光線透過率が第2領域12の同波長域における光線透過率よりも低い、具体的には同波長域の各波長について第1領域11における光線透過率が第2領域12における光線透過率よりも低いことが好ましい。

【0030】

50

第1領域11および第2領域12の配置に制限があるわけではないが、これら領域11, 12においては、以下のj)~k)から選ばれる少なくとも1つ、好ましくは両方、が成立することが好ましい。

【0031】

j) 第1領域および第2領域から選ばれるいずれか一方の領域が他方の領域に囲まれた柱状領域であり、この柱状領域の面内方向についての平均径が100nm以上、好ましくは200nm以上、である。

【0032】

k) 第1領域および第2領域が、第1面内方向について、第1面内方向と直交する第2面内方向についての平均径の2倍以上、好ましくは10倍以上、の平均径を有し、第2面内方向について交互に配置されている。

10

【0033】

上記j)、k)の条件を満たす構造は、成膜したままのカラム-カラム間組織からは、膜厚を大きくしたとしても得られない。成膜したままの状態では、カラム組織の平均径は上記j)に記載の程度よりも小さく、カラム組織は上記k)に記載の程度にまで面内方向について細長くはならないためである。

【0034】

図12に示す炭素系薄膜20では、第1領域11および第2領域12は、ともに帯状に配置されている。これら帯状の領域11, 12は、第1面内方向51について、この方向51と直交する第2面内方向52に沿った平均径よりも上記k)に記載の程度以上の倍率の平均径を有し、かつ第2面内方向52について交互に配置されている。

20

【0035】

図13に示す炭素系薄膜20では、第1領域11が第2領域12により囲まれた柱状領域となっている。このように、炭素系薄膜20では、第1領域11および第2領域12から選ばれるいずれか一方の領域が他方の領域に囲まれた柱状領域であってもよい。この柱状領域11の平均径は、上記j)の条件を満たすように設定されている。柱状領域11の形状は、図示したような円柱、四角柱に制限されるわけではない。

【0036】

なお、図12および図13において、符号30は、図1および図11では図示を省略した基板である。

30

【0037】

本発明の製造方法では、上記のように、2つの相を含む非晶質炭素系薄膜を形成し(以下、「非晶質膜形成工程」ということがある)、この非晶質炭素系薄膜に適切なエネルギーの供給を行うことにより(以下、「エネルギー供給工程」ということがある)、炭素系薄膜10を得ることとした。この製造方法では、非晶質膜形成工程において予め2つの相を形成するため、エネルギー供給工程で薄膜全体にエネルギーを供給しても、エネルギーの供給により引き起こされる状態の変化が相によって異なることを利用できる。薄膜全体にエネルギーを供給してもよいため、エネルギー供給工程は簡便に実施できる。

【0038】

非晶質膜形成工程では、膜厚方向に柱状に伸長する複数の第1相と、複数の第1相の間に介在する第2相とを含むように非晶質炭素系薄膜を形成するとよい。この薄膜の形成には、気相から膜形成原料を供給する気相合成法が適している。カラム-カラム間組織は、気相合成法における不均一な固相形成により発達することが知られている。基板の表面の特定の部位に偏って固相形成が始まると、この部位で優先的に固相が形成されることになるため、カラム構造が発達しやすい。基板の表面における固相形成を不均一化するためには、この表面に付着する膜形成原料の原子の移動度を小さくするとよい。移動度が高いと原子が移動しやすくなり、均一な固相形成が促されるからである。

40

【0039】

原子の移動度を抑制する条件は、成膜法に応じて適宜選択するとよいが、少なくともスパッタリング法に代表される物理蒸着(PVD)法では、低い基板温度と高い雰囲気圧力

50

が好ましい条件である。低い基板温度は原子の熱エネルギーを奪い、高い雰囲気圧力は基板へと向かう原子の運動エネルギーを減少させる。

【0040】

基板温度は773 K (500) 以下が好ましい。基板温度が773 Kを超えると、カラム構造が発達しにくくなり、非晶質膜も得にくくなる。基板温度は、473 K (200) 以下、さらには室温以下、例えば0 ~ 10 (273 ~ 283 K) であってもよい。基板温度に特に下限はなく、例えば液体窒素温度(77 K)程度にまで冷却してもよい。

【0041】

雰囲気圧力は1.33 Pa (10 mTorr) 以上、さらには2.00 Pa (15 mTorr) 以上が好ましい。雰囲気圧力が1.33 Paよりも低いと不均一な固相形成が生じにくくなる。また、雰囲気圧力が低すぎるとカラム構造の間隔が狭くなってグラファイト構造が形成されにくくなる場合もある。一方、雰囲気圧力が過度に高いと成膜自体に支障を来すため、雰囲気圧力は6.67 Pa (50 mTorr) 以下とするとよい。

【0042】

以上のとおり、非晶質膜形成工程は、基板温度が773 K以下という条件A、および雰囲気圧力が1.33 Pa以上という条件Bから選ばれる少なくとも一方、好ましくは両方を満たす物理蒸着法により行うことが好ましい。

【0043】

原子の移動度の抑制が容易な物理蒸着法はカラム - カラム間組織を有する非晶質炭素系薄膜の形成に適している。ここで、物理蒸着法は、スパッタリング法以外にも、イオンプレーティング法、イオンビーム蒸着法等が該当する。反応性スパッタリング法も、化学反応を伴うがPVD法の一つであり、本明細書では、反応性スパッタリング法を含む各種スパッタリング法を含む成膜法として「スパッタリング法」という用語を用いる。

【0044】

スパッタリング法は本発明における非晶質膜形成工程の実施に最も適した成膜法である。スパッタリング法によれば、発達したカラム構造を得ることが容易であり、かつカラム構造の形状も制御しやすい。ソートンによるストラクチャーゾーンモデルに示されているように、スパッタリング法等では、基板温度と雰囲気圧力とによる膜の微細構造の制御が可能であり、この制御の方法は本発明におけるカラム - カラム間組織の制御にも適用できる。スパッタリング法に使用するターゲットの一例としては、焼成グラファイトを挙げることができる。ケイ素、ホウ素等の原子を膜に添加する場合には、その原子を含むターゲットを用いてもよい。雰囲気はアルゴン等の不活性ガスとすればよいが、不活性ガスとともに、例えば、水素原子含有ガスおよび窒素原子含有ガスから選ばれる少なくとも一方を含む雰囲気として、水素原子および/または窒素原子を膜に混入してもよい。

【0045】

薄膜の形成に用いる基板の材料には、特に制限はなく、例えば、シリコン等の半導体基板、 Al_2O_3 、 MgO 等の酸化物基板、鉄、アルミ、これらを含む合金等の金属基板を適宜用いればよい。

【0046】

以上で説明した方法により成膜された非晶質炭素系薄膜では、通常、カラム構造(第1相)はその周縁(第2相)よりも高密度となる。第2相は、第1相よりも10 ~ 40%程度も低密度となることがある。

【0047】

エネルギー供給工程では、第1相が非晶質炭素を含む状態を維持しつつ第2相にグラファイト構造が形成されるように非晶質炭素系薄膜の一部または全部にエネルギーを供給するとよい。この工程により第2相にグラファイト構造が優先的に導入される。グラファイト構造の生成(グラファイト化)は、これに伴う特性の変化が第2相においてのみ現れる程度に、あるいは第1相における過度のグラファイト化が第1相と第2相とにおける特性の相違を解消しない程度に、行うことが好ましい。

【0048】

10

20

30

40

50

第2相では第1相よりも容易かつ優先的に結晶化が進行する。これは、カラム - カラム間組織の形成機構上、第2相は準安定かつ第1相よりも不安定な原子間の結合を有する低密度の非晶質ネットワーク構造を形成するために、原子の再配置に要するエネルギーが相対的にも小さいためと推察される。これを利用すれば、外部から薄膜全体に対してエネルギーを供給しても、さらにはこのエネルギーの強度に空間分布を与えなくても、炭素の結晶化によるグラファイト構造の生成を第2相において選択的に行うことができる。微細に入り組んだカラム - カラム間組織に応じた微細な空間分布を供給するエネルギーに与えなくてもよいことは、本発明の方法の特長の一つである。

【0049】

エネルギーの供給は、特に限定されないが、電子線の照射により行うことが好ましい。電子線の照射によれば、通常の熱処理のように装置や薄膜を形成した試料全体を加熱する必要がなく、さらに第1相における結晶化を抑制できる。電子線の照射は、炭素系薄膜を耐熱性の低い異種材料と複合化して用いるような場合には特に適している。

10

【0050】

ただし、電子線のエネルギーが高すぎると、電子誘起変位や電子線による加熱効果により第2相における選択的なグラファイト構造の生成が困難になる。このため、100keV以下、さらには60keV以下、例えば40~60keVの電子線を用いるとよい。また、電子線の照射強度は $10^{19}/\text{cm}^2 \cdot \text{秒}$ 以下、さらには $10^{17}/\text{cm}^2 \cdot \text{秒}$ 以下、特に $10^{15}/\text{cm}^2 \cdot \text{秒}$ 以下、とすることが好ましい。電子線の照射強度は、特に制限されないが、 $10^{13}/\text{cm}^2 \cdot \text{秒}$ 以上が好ましい。

20

【0051】

このように高エネルギーの電子線照射はむしろ好ましくないため、電子線は高真空状態で照射する必要はなく、例えば常圧下で照射してもかまわない。高度に減圧せずに薄膜を処理できることは量産を考慮すると大きな利点となる。

【0052】

電子線の照射は、大気等の酸素含有雰囲気で行ってもよいが、この場合はオゾンが発生する。これを避けたければ、酸素を含まない非酸化雰囲気中、例えば、アルゴンに代表される不活性ガスまたは窒素ガスからなる雰囲気中、で行うとよい。

【0053】

上記のように適切に条件を選択することにより、本発明では、非晶質炭素系薄膜へのエネルギーの供給により、単位体積あたり、第2相において第1相におけるよりも多くのグラファイト構造を形成することができる。第2相におけるグラファイトの優先的な形成のためには、第2相の密度が第1相の密度よりも相対的に低くなるように非晶質炭素系薄膜を形成し、この非晶質炭素系薄膜へのエネルギーの供給による第2相の構造変化を第1相の構造変化よりも生じやすくすることが好ましい。

30

【0054】

また、本発明では、上記のように適切に条件を選択することにより、第2相の密度が第1相の密度よりも相対的に低くなるように非晶質炭素系薄膜を形成し、グラファイト構造の生成に伴って第2相の密度が第1相の密度よりも相対的に高くなるように（即ち密度の大小関係が逆転するように）非晶質炭素系薄膜にエネルギーを供給することができる。また、単位体積当たりのグラファイト構造の量についても、第2相における量が相対的に低くなるように非晶質炭素系薄膜を形成し、エネルギーを供給することにより第2相における量を第1相における量よりも相対的に多くすることができる。

40

【0055】

エネルギーの供給は、上記a)~e)から選ばれる少なくとも1つ、好ましくは複数、より好ましくは全部、の条件が成立するように行えば足りる。ただし、エネルギーの供給により、非晶質炭素系薄膜のすべての領域において上記少なくとも1つの条件を成立させる必要はない。エネルギーは、非晶質炭素系薄膜の一部の領域のみに供給してもよい。

【0056】

図14に示すように、一部の領域へのエネルギーの供給は、基板30上に形成した非晶

50

質炭素系薄膜 15 の表面をマスク 31 により部分的にマスキングした状態で、この表面に電子線 32 を照射することにより行うとよい。マスク 31 としては、例えば、予め所定のパターンに加工した金属板、樹脂板等の板状部材（テンプレート）を用いてもよく、所定のパターンとなるように成膜した金属薄膜を用いてもよい。所定パターンの開口を有するマスク 31 を用い、当該開口から薄膜に電子線 32 等を注入すると、当該開口に相当する領域が第 1 領域 11 となり、マスクされた領域が第 2 領域 12 となる。

【0057】

カラム - カラム間組織を有する非晶質炭素系薄膜の一部に選択的にエネルギーを供給すれば、図 11 ~ 図 13 に例示したような炭素系薄膜 20 を得ることができる。エネルギー供給領域（第 1 領域 11）とエネルギー非供給領域（第 2 領域 12）とは、上記のように、異なる特性を有しうる。カラム - カラム間組織では、カラム組織およびカラム間組織の大きさ、配置の自由度には制約があるが、上記 2 つの領域 11, 12 の設計の自由度は極めて高い。

10

【0058】

本発明による炭素系薄膜は、機械的、光学的、電氣的に優れた特性を有するため、幅広い部材への適用が可能である。本発明は、さらに別の側面から、基材と、この基材の表面に形成された薄膜とを含み、この薄膜が本発明による炭素系薄膜である部材を提供する。

【0059】

基材の材料は、特に制限されず、金属、半導体、セラミック、ガラスまたは樹脂を例示できる。基材の形状にも特に制限はなく、基材は、板状体、柱状体、錐体等であってよい。

20

【0060】

図 16 に示すように、基材 51 と炭素系薄膜 53 との間の密着性の向上等を目的として、基材 51 と炭素系薄膜 53 との間に中間膜 52 を配置してもよい。中間膜 52 の材料としては、金属と炭素との混合物、金属窒化物、金属炭窒化物等を例示できる。

【0061】

本発明による炭素系薄膜は、高い耐摩耗性を有し、かつ、主成分が炭素であるため、摩擦係数が小さく凝着性も低い。こうした優れた特性を利用するためには、本発明による炭素系薄膜を他の部材と接触する基材の表面に形成するとよい。こうして得た部材は、摺動部材として優れた特性を有する。ここで、摺動部材とは、使用に際して当該部材が他の部材と摺動する部材の意であり、例えば、歯車に代表される可動部品、各種工具、磁気ヘッド、が該当する。

30

【0062】

本発明による炭素系薄膜は、成型用金型の表面に形成してもよい。成型用金型は、樹脂、ガラス等の被成形材料を所定の形状に成型するために用いられる。従来、例えばコンパクトディスク（CD）等の情報記録媒体を成型するための金型では、スタンプを支持する部分にダイヤモンド状炭素薄膜を形成することにより、金型寿命の長期化が図られてきた。しかし、半絶縁性または絶縁性のダイヤモンド状炭素薄膜の表面には、その帯電に伴って塵やゴミが付着するという問題がある。これに対し、本発明による炭素系薄膜を用いれば、表面の帯電を防止しながら金型の劣化を抑制できる。

40

【0063】

本発明による炭素系薄膜は、その導電性を利用して、電氣的接触端子の表面に形成してもよい。ここで、電氣的接触端子とは、他の部材との電氣的な接触により所定の機能を発揮する端子をいい、各種のプローブ、例えば半導体検査装置のコンタクトプローブが該当する。図 17 に示すように、本発明による炭素系薄膜は、少なくとも、電氣的接触端子（コンタクトプローブ）61 先端の接触部 62 に形成される。プローブの材料は、従来から使用されてきた各種の材料、タングステン等の金属、シリコンに代表される半導体を用いればよい。

【0064】

単に金属を炭素膜にドーピングするだけでも導電性の炭素系薄膜は得られる。しかし、こう

50

して得た炭素系薄膜は、十分な硬度および耐摩耗性を有しない。これに対し、本発明による炭素系薄膜を用いれば、導電性と耐摩耗性とを容易に両立できる。

【0065】

本発明による炭素系薄膜を用いたギヤ、歯車、アクチュエータ等の部材は、マイクロマシンやMEMS (micro electro mechanical systems) と呼ばれる微小システムにおいても有用である。

【0066】

以下、実施例により本発明をさらに詳細に説明するが、本欄における上記説明と同様、以下も本発明の実施形態の例示に過ぎず、本発明を限定するものではない。

【0067】

(実施例1)

マグネトロンスパッタリング法を用い、シリコン基板上に膜厚約0.5 μmの非晶質炭素系薄膜を形成した。ターゲットとしては焼成グラファイトを用いた。基板温度は室温、雰囲気圧力は2 Pa (15 mTorr)とした。成膜雰囲気はアルゴンとメタンの混合雰囲気とした。アルゴンとメタンの流量比は8:2に調整した。

【0068】

こうして得た非晶質炭素系薄膜に電子線を照射した。電子線の照射は 1.3×10^{-3} Paに減圧した雰囲気中で60 kV - 0.3 mAで加速した電子線を用い、 1×10^{14} / $\text{cm}^2 \cdot \text{秒}$ の照射強度で行った。電子線の照射に用いた装置は電子線照射管(ウシオ電機製「Min-EB」)である。電子線は、Si窓を通過させることにより、電子線のエネルギーを10~20%程度減少させ、かつ散乱させた状態で、非晶質炭素系薄膜を一括露光した。Si窓と非晶質炭素系薄膜との間隔は15 mmとした。照射時間は1分から5時間30分とした。なお、電子線の照射に伴う薄膜の昇温は、熱電対を用いた測定によると453 Kで飽和し、この飽和には30分を要した。

【0069】

電子線照射の前後において、薄膜をTEMにより観察した状態を図2(a), (b)に示す。これらの写真は、エネルギーフィルタを用い、弾性散乱波のみで結像させたいわゆるゼロロス像である。電子線の照射前には、島状に分布した領域(第1相)が相対的に暗く、第1相の間に分布する島状間領域(第2相)は相対的に明るい(図2(a))。これは、第2相が第1相に比べて低密度であることを示唆している。弾性散乱波の強度の相違によると、第2相は第1相に対して10%程度低密度となっている。

【0070】

一方、電子線の照射後には、第1相と第2相とのコントラストは逆転した(図2(b))。これは、第2相におけるグラファイト構造の生成が第2相を高密度化させたことを示唆している。弾性散乱波の強度に基づくと、第2相は第1相に対して5%程度密度が高いことになる。図2(b)によると、第1相の平均径は概ね50 nm程度であり、第2相の面積比率は20%程度であり、互いに隣接する第1相の間隔は10 nm程度である。

【0071】

電子線照射の前後において、低エネルギー電子エネルギー損失分光法(LEELS)により第2相を評価した。得られたスペクトルを図3に示す。電子線の照射により、グラファイトの結合励起に由来する5 eV付近のブロードなピークがわずかに増大した。これは、電子線の照射により第2相がグラファイト化したことを示している。

【0072】

電子線照射の前後において、ラマン分光法により薄膜を評価した。得られたスペクトルを図4(a), (b)に示す。電子線の照射に伴い、 1360 cm^{-1} 付近のDピークおよび 1600 cm^{-1} 付近のGピークの強度が増加した。これは、電子線照射により、膜中でグラファイト構造が増加したことを示している。

【0073】

電子線照射後において、テスターと走査型プローブ顕微鏡(島津製作所製「SPM-9500J3」)を用い、薄膜表面のプロファイルを測定した。なお、走査型プローブ顕微

10

20

30

40

50

鏡による測定は、コンタクトモードにて $n^+ - Si / PtIr_5$ のプローブ（POINTPROBE社製）を用いて行った。また、電流像の測定に際しては、プローブに+1～3Vのバイアス電圧を印加した。結果を図5に示す。表面粗さプロファイルにおける凸部が第1相、凹部が第2相に相当する。電流プロファイルによると、第1相では電流が流れず絶縁性であるのに対し、第2相は導電性を有することが確認できる。これは第2相においてグラファイト構造が生成したことに対応している。

【0074】

また、上記で成膜した炭素系薄膜についてのラザフォード後方散乱測定装置を用いたERDA（Elastic Recoil Detection Analysis）法および二次イオン質量分析法（SIMS）による分析の結果、この薄膜の組成は、炭素60原子%、水素40原子%であることが確認できた。 10

【0075】

（実施例2）

成膜雰囲気アルゴンのみとし、雰囲気圧力を1.33Pa（10mTorr）とした以外は、実施例1と同様にして、非晶質炭素薄膜を形成し、さらに電子線を照射した。この炭素薄膜からも、上記と同様の各測定結果が得られた。ラマン分光法により得られたスペクトルを図6に示す。

【0076】

（実施例3）

マグネトロンスパッタリング法を用い、シリコン基板上に膜厚約0.5 μ mの非晶質炭素系薄膜を形成した。ターゲットとしては焼成グラファイトを用いた。基板温度は室温、雰囲気圧力は4Paとした。成膜雰囲気はアルゴンとメタンの混合雰囲気とした。アルゴンとメタンの流量比は2：1に調整した。 20

【0077】

こうして得た非晶質炭素系薄膜に実施例1と同様の条件で電子線を照射した。電子線の照射前後において、自動インデンテーションシステム（Hysitron Incorporated製「トライポインデーター」）を用いた走査摩耗試験（scanning wear test）およびナノインデンテーション試験を行った。走査摩耗試験では、2 μ m四方の領域をシリコンプローブを用い、10 μ Nにて10回スキミングした。その後、走査型プローブ顕微鏡（島津製作所製「SPM-9500J3」）を用い、薄膜表面の凹凸像とcos像（弾性像）とを調べた。 30

【0078】

電子線照射後（a）と同照射前（b）とを比較することにより、電子線の照射により薄膜の耐摩耗性が向上したことが確認できる。比較のため、非晶質炭素薄膜（a-C膜）についての走査摩耗試験の結果を図7（c）に示す。なお、このa-C膜は、雰囲気圧力は0.27Pa（2mTorr）、成膜雰囲気アルゴンのみとした以外は、上記と同様にして成膜した。

【0079】

図8A～図8Cに、電子線照射後（図8A）、同照射前（図8B）、a-C膜（図8C）についてのナノインデンテーション試験の結果を示す。電子線の照射により薄膜の硬さはやや向上しているが、標準的な非晶質炭素薄膜（a-C膜）の硬さ（図8C参照）を参照すると、電子線照射後も薄膜の硬度は極めて小さいが、弾性回復率が非常に高いことがわかる。耐摩耗性の改善（図7）は、膜の高硬度化によるものではなく、膜の弾性的な性質によるものである。この性質は、電子線の照射によるグラファイト構造の形成、より具体的には基底面が膜厚方向に配向した形成、に起因すると考えられる。なぜなら、グラファイトが自己潤滑剤として一般的に使用されていることからわかるように、グラファイトが形成されても、その基底面が膜面内にあると、基底面間の弱い結合により、そのグラファイトは容易に変形して、本発明で示されるような高い摩耗性は決して示さないからである。 40

【0080】

図9に、電子線照射後の薄膜表面の凹凸(a)とそれに対応した部分で検出したcos像(b)とを示す。また、比較のため、図10に、電子線照射前の薄膜表面の凹凸(a)とそれに対応した部分で検出したcos像(b)とを示す。凸部がカラム領域(第1相)に、凹部がカラム間領域(第2相)にそれぞれ対応する。電子線照射前後のcos像を対比すると、電子線の照射により、2つの相のcos像における強度の相違が解消されつつあることが確認できる。表面の凹凸の影響を考慮すると、これらのcos像は、電子線の照射により、カラム間領域(第2相)における弾性率がカラム領域(第1相)における弾性率を上回っていることを示している。

【0081】

(実施例4)

基板として、アルミノシリケートガラス基板(コーニング社製1737)を用いた以外は、実施例2と同様にして、この基板上に非晶質炭素系薄膜を形成し、さらにこの薄膜に電子線を照射した。

【0082】

ただし、電子線の照射に先立ち、非晶質炭素系薄膜の上に、厚さ200 μ mのNi板をテンプレートとして配置し、非晶質炭素系薄膜の一部のみに電子線を照射した。

【0083】

こうして得た炭素系薄膜の電子線照射領域(第1領域)および非照射領域(第2領域)における紫外域から近赤外域(波長域250nm~1100nm)にかけての光線透過率を、スペクトロスコピックエリプソメトリー(J. A. Woollam. Co., Inc 製VB-400、高速モノクロメーターシステムHS-190付属)を用いて測定した。結果を図15に示す。可視域から近赤外域にかけて、第1領域における透過率は、第2領域における透過率よりも低くなった。この結果および2つの領域における構造上の相違を考慮すると、第1領域は、例えば波長2 μ m程度の遠赤外域においても、第2領域よりも低い透過率を有すると考えられる。

【0084】

また、電子線照射領域および電子線非照射領域におけるカラム間組織を対比して上記の各種測定を行ったところ、電子線照射領域のカラム間組織(第2相)が、電子線非照射領域のカラム間組織(第4相)よりも、単位体積当たりのグラファイト構造が多く、密度が大きく、電気抵抗率が低く、弾性率が高い、ことが確認された。

【産業上の利用可能性】

【0085】

本発明によれば、電氣的、光学的、機械的諸特性が異なる相が厚さ方向に沿って伸長した特徴的な微細構造を有する炭素系薄膜を提供できる。この薄膜は、例えば導体が厚さ方向に貫通した層間絶縁膜等として、各種デバイスに適用が可能な特性を備えている。また、本発明の炭素系薄膜は、弾性的でかつ優れた耐摩耗性を兼ね備えることができるため、特に荷重の小さいマイクロ摩耗に対して優れた耐性が必要なアプリケーションにおいて、コーティング(保護)膜としても有用である。さらに、本発明の炭素系薄膜は、局所的に異なる光学特性を有する領域を配置しうるため、各種光学デバイスへの適用も可能である。

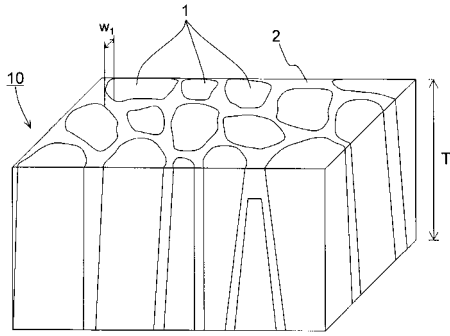
10

20

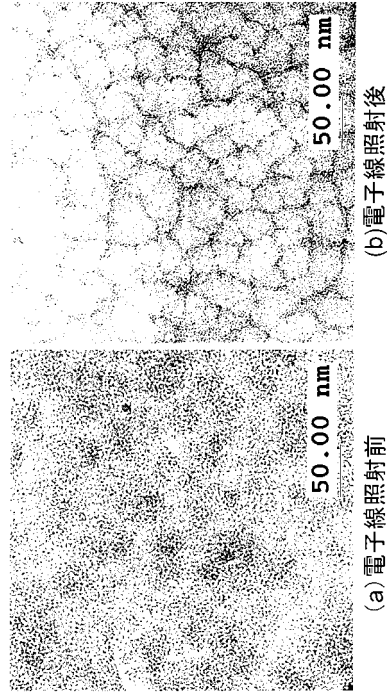
30

40

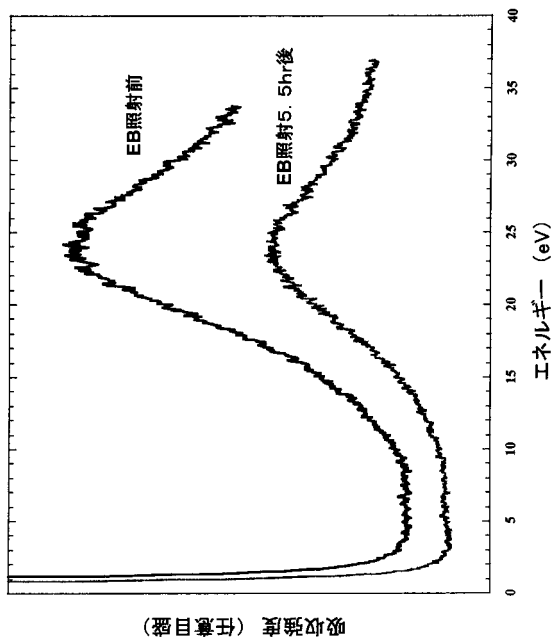
【 図 1 】



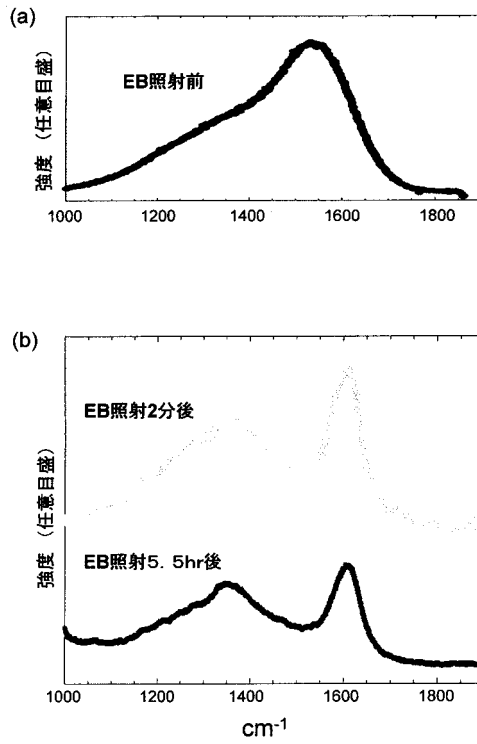
【 図 2 】



【 図 3 】

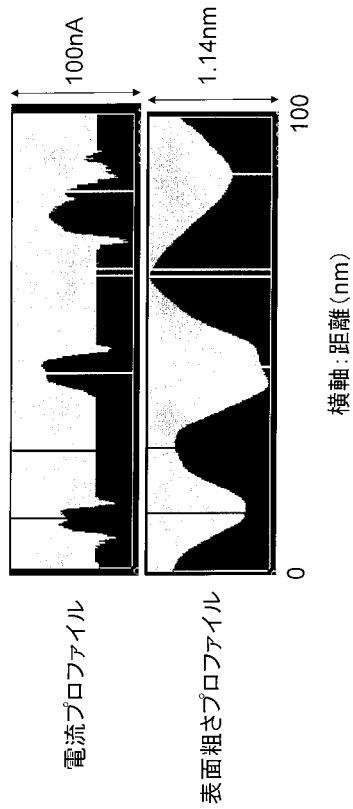


【 図 4 】

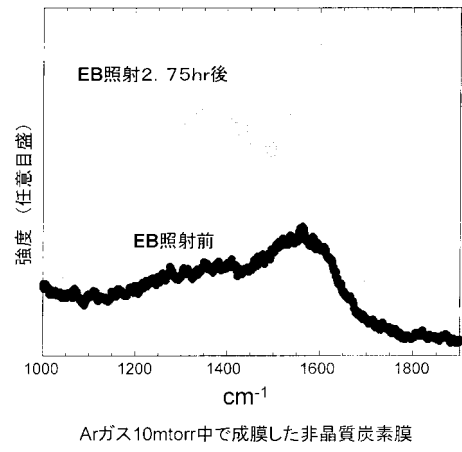


Ar+メタン混合ガス15mtorr中で成膜した非晶質炭素膜

【 図 5 】

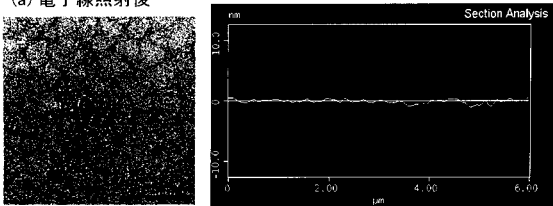


【 図 6 】

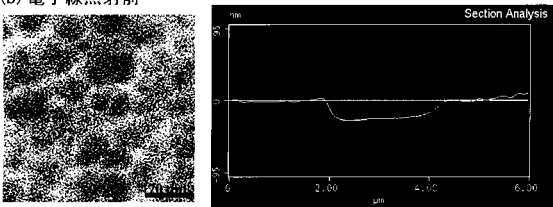


【 図 7 】

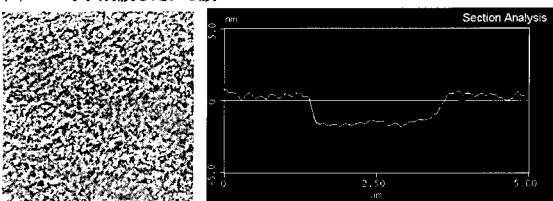
(a) 電子線照射後



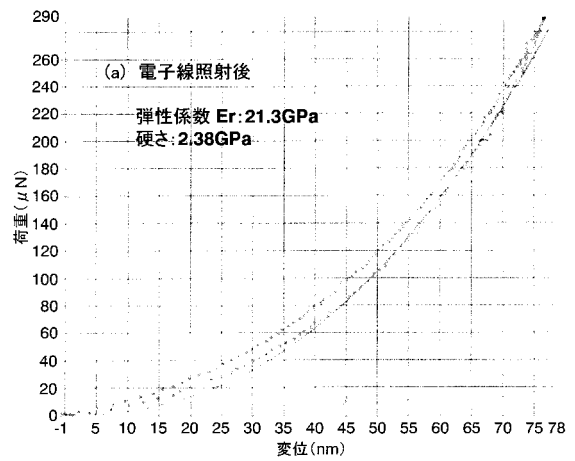
(b) 電子線照射前



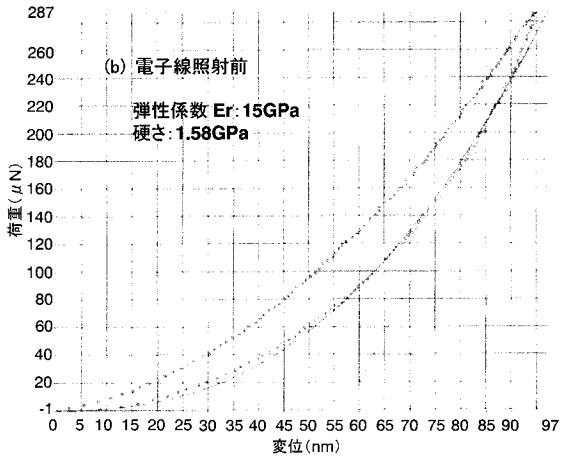
(c) スパッタ成膜したa-C膜



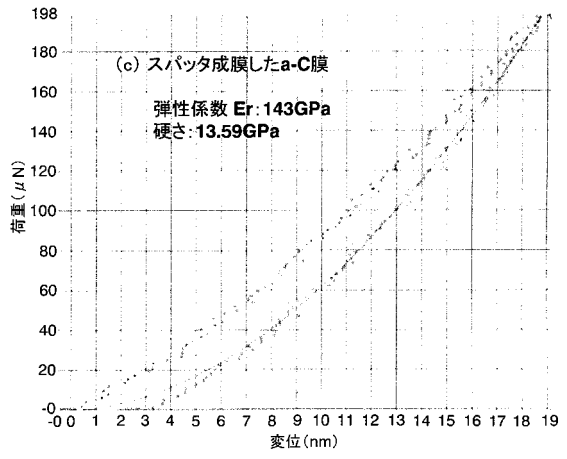
【 図 8 A 】



【 図 8 B 】

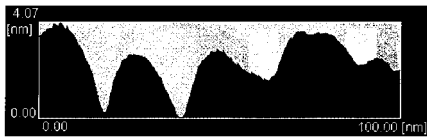


【 図 8 C 】

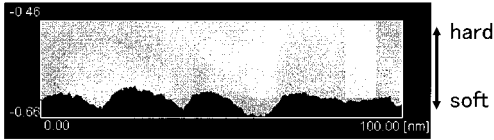


【 図 9 】

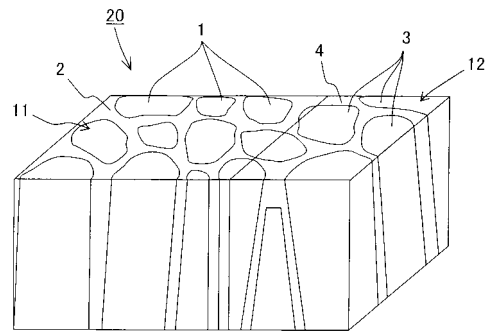
(a) 表面凹凸



(b) cos像

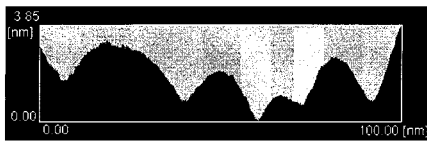


【 図 1 1 】

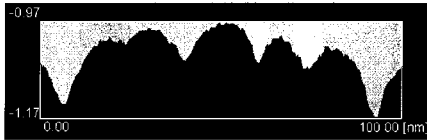


【 図 1 0 】

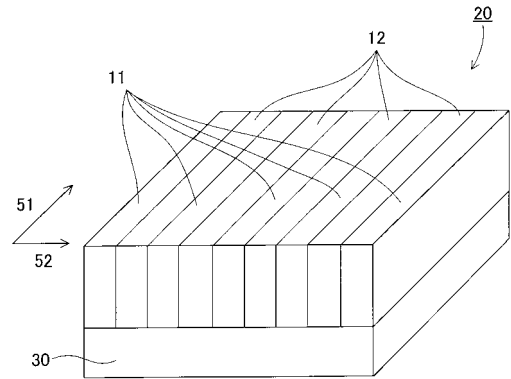
(a) 表面凹凸



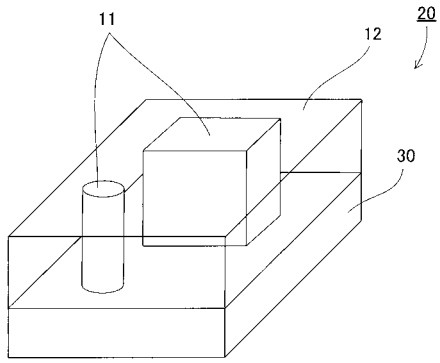
(b) cos像



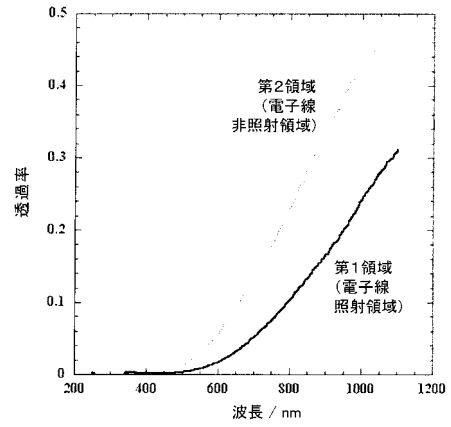
【 図 1 2 】



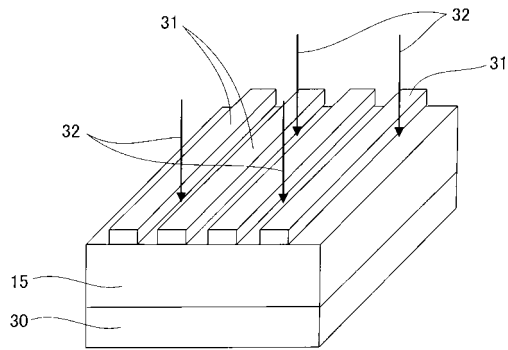
【 図 1 3 】



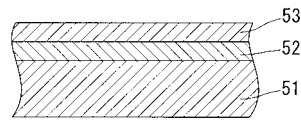
【 図 1 5 】



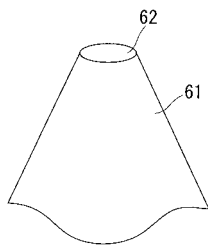
【 図 1 4 】



【 図 1 6 】



【 図 1 7 】



【 国際調査報告 】

INTERNATIONAL SEARCH REPORT		International application No. PCT/JP2005/003203
A. CLASSIFICATION OF SUBJECT MATTER Int.Cl ⁷ C23C14/00, C01B31/02, B82B1/00 According to International Patent Classification (IPC) or to both national classification and IPC		
B. FIELDS SEARCHED Minimum documentation searched (classification system followed by classification symbols) Int.Cl ⁷ C23C14/00, C01B31/02, B82B1/00 Documentation searched other than minimum documentation to the extent that such documents are included in the fields searched Jitsuyo Shinan Koho 1922-1996 Jitsuyo Shinan Toroku Koho 1996-2005 Kokai Jitsuyo Shinan Koho 1971-2005 Toroku Jitsuyo Shinan Koho 1994-2005 Electronic data base consulted during the international search (name of data base and, where practicable, search terms used)		
C. DOCUMENTS CONSIDERED TO BE RELEVANT		
Category*	Citation of document, with indication, where appropriate, of the relevant passages	Relevant to claim No.
P, A	JP 2004-261632 A (Japan Science and Technology Agency), 24 September, 2004 (24.09.04), Claims (Family: none)	1-30
A	JP 61-26786 A (ENERGY CONVERSION DEVICES, INC.), 06 February, 1986 (06.02.86), All references & US 4643951 A & US 4619865 A & US 4724169 A & EP 170359 A & KR 9205436 A	1-30
<input type="checkbox"/> Further documents are listed in the continuation of Box C. <input type="checkbox"/> See patent family annex.		
* Special categories of cited documents: "A" document defining the general state of the art which is not considered to be of particular relevance "E" earlier application or patent but published on or after the international filing date "L" document which may throw doubts on priority claim(s) or which is cited to establish the publication date of another citation or other special reason (as specified) "O" document referring to an oral disclosure, use, exhibition or other means "P" document published prior to the international filing date but later than the priority date claimed		"T" later document published after the international filing date or priority date and not in conflict with the application but cited to understand the principle or theory underlying the invention "X" document of particular relevance; the claimed invention cannot be considered novel or cannot be considered to involve an inventive step when the document is taken alone "Y" document of particular relevance; the claimed invention cannot be considered to involve an inventive step when the document is combined with one or more other such documents, such combination being obvious to a person skilled in the art "&" document member of the same patent family
Date of the actual completion of the international search 17 May, 2005 (17.05.05)		Date of mailing of the international search report 31 May, 2005 (31.05.05)
Name and mailing address of the ISA/ Japanese Patent Office		Authorized officer
Facsimile No.		Telephone No.

国際調査報告		国際出願番号 PCT/JP2005/003203
A. 発明の属する分野の分類 (国際特許分類 (IPC)) Int.Cl. ⁷ C23C14/00、C01B31/02、B82B1/00		
B. 調査を行った分野 調査を行った最小限資料 (国際特許分類 (IPC)) Int.Cl. ⁷ C23C14/00、C01B31/02、B82B1/00		
最小限資料以外の資料で調査を行った分野に含まれるもの 日本国実用新案公報 1922-1996年 日本国公開実用新案公報 1971-2005年 日本国実用新案登録公報 1996-2005年 日本国登録実用新案公報 1994-2005年		
国際調査で利用した電子データベース (データベースの名称、調査に使用した用語)		
C. 関連すると認められる文献		
引用文献の カテゴリー*	引用文献名 及び一部の箇所が関連するときは、その関連する箇所の表示	関連する 請求の範囲の番号
P, A	JP 2004-261632 A (独立行政法人 科学技術振興機構) 2004.09.24, 特許請求の範囲 (ファミリーなし)	1-30
A	JP 61-26786 A (エナジー コンバージョン デバイセス INC) 1986.02.06, 全文献 & US 4643951 A & US 4619865 A & US 4724169 A & EP 170359 A & KR 9205436 A	1-30
<input type="checkbox"/> C欄の続きにも文献が列挙されている。 <input type="checkbox"/> パテントファミリーに関する別紙を参照。		
* 引用文献のカテゴリー 「A」 特に関連のある文献ではなく、一般的技術水準を示すもの 「E」 国際出願日前の出願または特許であるが、国際出願日以後に公表されたもの 「L」 優先権主張に疑義を提起する文献又は他の文献の発行日若しくは他の特別な理由を確立するために引用する文献 (理由を付す) 「O」 口頭による開示、使用、展示等に言及する文献 「P」 国際出願日前で、かつ優先権の主張の基礎となる出願 の日の後に公表された文献 「T」 国際出願日又は優先日後に公表された文献であって出願と矛盾するものではなく、発明の原理又は理論の理解のために引用するもの 「X」 特に関連のある文献であって、当該文献のみで発明の新規性又は進歩性がないと考えられるもの 「Y」 特に関連のある文献であって、当該文献と他の1以上の文献との、当業者にとって自明である組合せによって進歩性がないと考えられるもの 「&」 同一パテントファミリー文献		
国際調査を完了した日 17.05.2005	国際調査報告の発送日 31.5.2005	
国際調査機関の名称及びあて先 日本国特許庁 (ISA/JP) 郵便番号100-8915 東京都千代田区霞が関三丁目4番3号	特許庁審査官 (権限のある職員) 真々田 忠博 電話番号 03-3581-1101 内線 3416	4G 8216

フロントページの続き

(81) 指定国 AP(BW, GH, GM, KE, LS, MW, MZ, NA, SD, SL, SZ, TZ, UG, ZM, ZW), EA(AM, AZ, BY, KG, KZ, MD, RU, TJ, TM), EP(AT, BE, BG, CH, CY, CZ, DE, DK, EE, ES, FI, FR, GB, GR, HU, IE, IS, IT, LT, LU, MC, NL, PL, PT, RO, SE, SI, SK, TR), OA(BF, BJ, CF, CG, CI, CM, GA, GN, GQ, GW, ML, MR, NE, SN, TD, TG), AE, AG, AL, AM, AT, AU, AZ, BA, BB, BG, BR, BW, BY, BZ, CA, CH, CN, CO, CR, CU, CZ, DE, DK, DM, DZ, EC, EE, EG, ES, FI, GB, GD, GE, GH, GM, HR, HU, ID, IL, IN, IS, JP, KE, KG, KP, KR, KZ, LC, LK, LR, LS, LT, LU, LV, MA, MD, MG, MK, MN, MW, MX, MZ, NA, NI, NO, NZ, OM, PG, PH, PL, PT, RO, RU, SC, SD, SE, SG, SK, SL, SM, SY, TJ, TM, TN, TR, TT, TZ, UA, UG, US, UZ, VC, VN, YU, ZA, ZM, ZW

Fターム(参考) 4K029 AA02 AA06 AA07 AA09 BA34 BB07 BB10 BD01 CA06 DC02
DC39 EA03 EA08 GA00

(注) この公表は、国際事務局(WIPO)により国際公開された公報を基に作成したものである。なおこの公表に係る日本語特許出願(日本語実用新案登録出願)の国際公開の効果は、特許法第184条の10第1項(実用新案法第48条の13第2項)により生ずるものであり、本掲載とは関係ありません。