

(19) 日本国特許庁(JP)

再公表特許(A1)

(11) 国際公開番号

W02005/087963

発行日 平成20年1月31日(2008.1.31)

(43) 国際公開日 平成17年9月22日(2005.9.22)

(51) Int.Cl.	F I	テーマコード (参考)
B 2 2 F 3/14 (2006.01)	B 2 2 F 3/14 1 O 1 B	4 K O 1 7
C 2 2 C 38/00 (2006.01)	C 2 2 C 38/00 3 O 3 Z	4 K O 1 8
C 2 2 C 19/03 (2006.01)	C 2 2 C 38/00 3 O 4	
C 2 2 C 1/04 (2006.01)	C 2 2 C 19/03 A	
C 2 2 C 33/02 (2006.01)	C 2 2 C 1/04 E	

審査請求 有 予備審査請求 有 (全 21 頁) 最終頁に続く

出願番号 特願2006-510874 (P2006-510874)	(71) 出願人 503360115 独立行政法人科学技術振興機構 埼玉県川口市本町4丁目1番8号
(21) 国際出願番号 PCT/JP2004/014963	
(22) 国際出願日 平成16年10月8日(2004.10.8)	
(31) 優先権主張番号 特願2004-69787 (P2004-69787)	(74) 代理人 100108671 弁理士 西 義之
(32) 優先日 平成16年3月11日(2004.3.11)	(72) 発明者 古屋 泰文 宮城県仙台市青葉区吉成1-21-11
(33) 優先権主張国 日本国(JP)	(72) 発明者 岡崎 禎子 青森県弘前市松原東2-15-29
	(72) 発明者 斉藤 千尋 青森県弘前市桔梗野5-13-14 コーポ薔薇1-202
	(72) 発明者 横山 雅紀 青森県中津軽郡岩木町大字百沢字笹平8-25

最終頁に続く

(54) 【発明の名称】 バルク固化急冷材料及びその製造方法

(57) 【要約】

【課題】液体急冷凝固材に特有の非平衡相、析出物 (= 状態図的平衡相) の少ないこと、結晶微細化や異方性を生かしたFe-Ga系磁歪合金、Ti-Ni系形状記憶合金をアクチュエータやセンサ素子材料として適するバルク化材とするとともに溶製法と比べてコスト的に有利な製造方法によって高性能化を図る。

【構成】Fe-Ga磁歪合金又はTiNi系形状記憶合金の特定の急冷凝固組織及びそれに基づく特性を有する急冷材を薄片としてダイス内に積層するか、粉末やチョップをダイス内に充填して放電焼結法により高密度に結合させてバルク化合物とするか、焼結後さらに該バルク化合物を熱処理することによって合金の特性を向上させる。

【特許請求の範囲】

【請求項 1】

液体急冷凝固法による高温側不規則bcc構造でかつ微細柱状組織を有する、不規則～規則化遷移組成範囲である、多結晶のFeに対して15～23at%のGaを含有するFe-Ga合金急冷材の薄片、粉末、またはチョップを放電焼結したFe-Ga磁歪合金からなることを特徴とするアクチュエータ・センサ用バルク固化急冷材料。

【請求項 2】

Fe-Ga合金の急冷凝固薄帯の(001)結晶異方性を維持したままであることを特徴とする請求項1記載のアクチュエータ・センサ用バルク固化急冷材料。

【請求項 3】

焼結後の熱処理後、室温で170～230ppmの磁歪を発現することを特徴とする請求項1記載のアクチュエータ・センサ用バルク固化急冷材料。

【請求項 4】

焼結後の磁場中熱処理後、室温で250～260ppmの磁歪を発現することを特徴とする請求項1記載のアクチュエータ・センサ用バルク固化急冷材料。

【請求項 5】

液体急冷凝固法によるアモルファス～ナノ結晶又はアモルファス・ナノ混在結晶組織からなる、TiNiCu形状記憶合金急冷材の薄片、粉末、またはチョップを放電焼結したTiNiCu形状記憶合金からなることを特徴とするアクチュエータ・センサ用バルク固化急冷材料。

【請求項 6】

TiNiCu形状記憶合金は、 $Ti_{50+x}Ni_{40}Cu_{10-x}$ (ただし、 x はat%で0～4)であることを特徴とする請求項5記載のアクチュエータ・センサ用バルク固化急冷材料。

【請求項 7】

液体急冷凝固法により高温側不規則bcc構造でかつ微細柱状組織を有する、不規則～規則化遷移組成範囲である、多結晶のFeに対して15～23at%のGaを含有するFe-Ga合金からなる急冷材を製造し、該合金を薄片、粉末、またはチョップとして焼結原料とし、該原料を加圧力50MPa以上、焼結温度873K以上、かつ急冷材の集合組織が失われない圧力、温度以下で放電焼結することを特徴とする請求項1ないし4のいずれかに記載のアクチュエータ・センサ用バルク固化急冷材料の製造方法。

【請求項 8】

液体急冷凝固法によるアモルファス～ナノ結晶又はアモルファス・ナノ混在結晶組織からなる、TiNiCu形状記憶合金急冷材を製造し、該合金を薄片、粉末、またはチョップとして焼結原料とし、該原料をTiNiCu形状記憶合金の再結晶化温度未満で放電焼結することを特徴とする請求項5又は6記載のアクチュエータ・センサ用バルク固化急冷材料の製造方法。

【請求項 9】

TiNiCu形状記憶合金急冷材を回転ボールミリングにて湿式粉碎して薄片、粉末、またはチョップとすることを特徴とする請求項8記載のアクチュエータ・センサ用バルク固化急冷材料の製造方法。

【請求項 10】

湿式粉碎をアルコール中で行うことを特徴とする請求項9記載のアクチュエータ・センサ用バルク固化急冷材料の製造方法。

【請求項 11】

焼結後熱処理を行うことを特徴とする請求項7ないし10のいずれかに記載のアクチュエータ・センサ用バルク固化急冷材料の製造方法。

【請求項 12】

焼結後に磁場中熱処理を施すことにより合金特性の結晶配向性を強め、さらには、磁歪に直接的に関係する磁気モーメント(磁区構造)を制御することを特徴とする請求項11記載のアクチュエータ・センサ用バルク固化急冷材料の製造方法。

【発明の詳細な説明】

10

20

30

40

50

【技術分野】

【0001】

本発明は、バルク（塊）に固化成形した急冷材料及びその製造方法、特に液体急冷凝固法・放電焼結法によって製造されたセンサ・アクチュエータ要素の素材となるバルク固化急冷材料である超磁歪合金又は形状記憶合金及びその製造方法に関する。

【背景技術】

【0002】

液体急冷凝固法を利用して、各種合金系の非晶質、微結晶、多結晶の材料が開発されている。形状記憶合金などの機能性材料も液体急冷凝固法によって薄帯、細線、粉末として製造できる（特許文献1、2）。

10

【0003】

鉄系磁性形状記憶合金について、本発明者の一人（古屋）は、液体急冷凝固法を適用し、超磁歪材料として知られるTerfenol-D（タフェノールディー）のレベルに達する巨大磁歪効果を発見した。この新磁歪材料は、急冷材に特有な微細で強い方向性を有する特異な結晶制御組織を形成した実用的な多結晶材料であり、多結晶Fe-Pd系、Fe-Pt系合金に係わる発明を特許出願した（特許文献3）。さらに、本発明者らは、Fe-15at%Ga合金の短時間熱処理（1173K・0.5h）薄帯試料の特性を報告した（非特許文献3）。

【0004】

さらに、NiCoGa、CoNiGa系合金（特許文献4）、Fe-Ga系合金（特許文献5）において、ある急冷速度を与えると結晶異方性が極めて強く、かつ微細な柱状結晶を形成でき、このように制御された材料は延性も有し、従来のランダム方位結晶材料よりも6~10倍以上も大きな磁歪現象を誘起できることを発見した。

20

【0005】

急冷凝固形状記憶合金においては、急冷材に特有のナノ~マイクロサイズの結晶微細化と柱状結晶（異方性）形成によって、従来の溶解・圧延加工では出来ない形状記憶合金組成（例えば、 $Ti_{50}Ni_{50-x}Cu_x$ （ $x \leq 8at\%$ ）等）の細線（ファイバ）、薄帯（リボン）が作製でき、延性、強度、形状記憶効果などの機能特性の向上が可能になることを示してきた（非特許文献1、2）。

【0006】

Ti-Ni系形状記憶合金の高性能化に関する研究（非特許文献5）において、Kajiwaraらがスパッタ蒸着法によって作製したアモルファス状態に近いTi過剰（ $Ti_{54}Ni_{40}Cu_6$ （at%））のTi-Ni薄膜を従来よりも低温で熱処理を行った結果を報告している。

30

【0007】

この文献では、 $TiNiB_2$ 母相の{100}平面に、高密度な正方晶構造でbct（体心正方晶）格子を持った、平衡ではない Ti_2Ni 、 $TiNi_3$ 相等が析出し、これが熱処理温度のわずかな違いに依存し、2種類の分布〔配置〕をとること、そして、アモルファス結晶化温度（ T_c ）付近で熱処理したときに均一分布となり、 T_c のわずかに下側で熱処理したときに、ナノ結晶の境界線上に形成された集合形態になること、析出形態の変化によって形状記憶特性が高められること、が報告がされている。

【0008】

また、Ti過剰のTi-Ni-Cu薄膜においても熱処理によってbct析出物が生成されて形状記憶特性がさらに改良されたという報告があり、もっと大きな形状回復能力を有する急冷凝固薄帯材料等の開発が注目されてきている。

40

【0009】

しかしながら、上記のような高い性能を有する合金はこれまで主に厚さ又は直径が約20 μm 以下の薄帯や細線でしか得られておらず、溶製法では所期の特性を有するものは得ることは困難である。従来、板材や棒材などの厚さ又は直径がmmオーダー以上のバルク結晶合金の製造法としては、溶製法の他に、粉末冶金法が知られている。その方法の一つの手段として放電焼結法が知られている（例えば、非特許文献4、特許文献6）。

【0010】

50

放電焼結は、粒間結合を形成しようとする部分に高エネルギーのパルスが集中でき、動的に焼結プロセスが進行する。これが放電焼結プロセスの特長であり、ホットプレス、抵抗焼結などの準静的な通常焼結法と大きく異なる点である。粒子表面のみの自己発熱による急速昇温が可能のため、焼結原料の粒成長を抑制しながら、短時間で緻密な焼結体を得ることができる。また、焼結原料内部の組織が変化することを阻止できるため、アモルファス構造やナノ結晶組織をもつ粉体をそのままの状態で板材や棒材などのバルク（塊）化が可能である。この放電焼結法を利用して所望のバルク形状に製造されたFe-Dy-Tb系又は希土類元素 - 遷移金属系超磁歪材料が開発されている（特許文献7、8、9）。

【0011】

【特許文献1】特開平1-212728号(特許第2589125号)公報

10

【特許文献2】特開平6-172886号公報

【特許文献3】特開平11-269611号公報

【特許文献4】特開2003-96529号公報

【特許文献5】特開2003-286550号公報

【特許文献6】特開平6-341292号(特許第2762225号)公報

【特許文献7】特開平5-105992号公報

【特許文献8】特開平11-189853号公報

【特許文献9】特開2001-358377号公報

【非特許文献1】古屋泰文, 斉藤千尋, 岡崎禎子: J. Japan Inst. Metals, vol. 66, pp. 901-904, (2002)

20

【非特許文献2】山平、新矢、田本、相場、喜瀬、古屋: 日本金属学会誌66巻9号、909-912, (2002)

【非特許文献3】C. Saito, Y. Furuya, T. Okazaki, T. Watanabe, T. Matsuzaki, and M. Wuttig: Mater. Trans., JIM, vol. 45, pp. 193-198, Feb. (2004)

【非特許文献4】M. Omori: Mater. Sci. Eng. A, vol. 287, pp. 183-188, Aug. (2000)

【非特許文献5】K. Yamazaki, S. Kajiwara, T. Kikuchi, Kogawa and S. Miyazaki: Proc. ICOMA T-2002, Jun. 235-249, (2002)

【発明の開示】

【発明が解決しようとする課題】

【0012】

30

液体急冷凝固法によって製造された急冷材は高性能ではあるが、いずれも、その急冷プロセスの制約で非常に薄いか細く、素材板厚で約100 μ m以下、素材線材直径で約100 μ m以下であり、また、長さは最大2m程度で、それほど長いものは作製困難である。これらの材料を用いた場合、そのアクチュエータ要素としての作動力は小さく、応用範囲は、マイクロマシンや小型センサデバイスに限定されていた。また、急冷材は長時間の熱処理をすると急冷材に特有の非平衡相や微細結晶組織に起因する高性能特性が失われるため、熱処理による合金特性の向上には限界があった。

【0013】

現在までに、鉄基Fe-Ga磁歪合金については、米国（海軍研究所、ONR）のみで単結晶法による開発例があり、磁歪300ppmが報告されている。しかし、単結晶法は作成条件が厳しく、かつ、単結晶アクチュエータ/センサ材料は非常に高価な欠点がある。

40

【0014】

また、Ti-Ni合金は感温型形状記憶合金としてよく知られており、従来から広く工業用品として普及している。これに対して、第三元素として銅を添加することによって変態温度のヒステリシスを狭く抑えられることが確認できている。しかし、Cuを8at%以上含有するTi-Ni合金において、溶解後に熱間、冷間の繰り返し圧延・線引きを行なう従来の加工法では、材料加工プロセス中にCuの粒界偏析などによって脆化するので、細線や薄帯材が入手困難で、非常に高価なものとなり、その付加価値機能が高いことはわかっていても、現状では工業化は難しい。

【0015】

50

それゆえ、工業的応用分野としての、機械電子部品や知的材料システム・構造（航空機、自動車、建設構造物、ソナー、電気機器など）にアクチュエータやセンサ素子として組み込むためには、もっと複雑形状に加工できる加工性と大きな回復力が取り出せる程度の大きな質量を持つバルク素材及びその製造方法の開発が要求されている。

【0016】

本発明は、液体急凝固材に特有の非平衡相、析出物（＝状態図的平衡相の少ないこと、結晶微細化や異方性を生かしたFe-Ga系磁歪合金、Ti-Ni系形状記憶合金をアクチュエータやセンサ素子材料として適するバルク化材とするとともに溶製法と比べてコスト的に有利な製造方法によって高性能化を図ることを課題とする。

【課題を解決するための手段】

【0017】

本発明は、液体急凝固素材の優れた特性を生かしながら、ある程度の質量を有するバルク化した合金を提供する。本発明は、Fe-Ga磁歪合金又はTi-Ni系形状記憶合金の特定の急凝固組織及びそれに基づく優れた特性を有する急冷材を薄片としてダイス内に積層するか、粉末やチョップ(chop：短切片)をダイス内に充填して放電焼結法によって高密度に結合させてバルク化合金とすることを特徴としている。また、本発明は、焼結後さらに該バルク化合金を熱処理することによって合金の特性を向上させることを特徴としている。

【0018】

すなわち、本発明は、下記のとおりのものである。

(1) 液体急凝固法による高温側不規則bcc構造でかつ微細柱状組織を有する、不規則～規則化遷移組成範囲である、多結晶のFeに対して15～23at%のGaを含有するFe-Ga合金急冷材の薄片、粉末、又はチョップを放電焼結したFe-Ga磁歪合金からなることを特徴とするアクチュエータ・センサ用バルク固化急冷材料。

(2) Fe-Ga合金の急凝固薄帯の(001)結晶異方性を維持したままであることを特徴とする上記(1)のアクチュエータ・センサ用バルク固化急冷材料。

(3) 焼結後の熱処理後、室温で170～230ppmの磁歪を発現することを特徴とする上記(1)のアクチュエータ・センサ用バルク固化急冷材料。

(4) 焼結後の磁場中熱処理後、室温で250～260ppmの磁歪を発現することを特徴とする上記(1)のアクチュエータ・センサ用バルク固化急冷材料。

(5) 液体急凝固法によるアモルファス～ナノ結晶又はアモルファス・ナノ混在結晶組織からなる、TiNiCu形状記憶合金急冷材の薄片、粉末、又はチョップを放電焼結したTiNiCu形状記憶合金からなることを特徴とするアクチュエータ・センサ用バルク固化急冷材料。

(6) TiNiCu形状記憶合金は、 $Ti_{50+x}Ni_{40}Cu_{10-x}$ (ただし、 x はat%で0～4)であることを特徴とする上記(5)のアクチュエータ・センサ用バルク固化急冷材料。

(7) 液体急凝固法によって高温側不規則bcc構造でかつ微細柱状組織を有する、不規則～規則化遷移組成範囲である、多結晶のFeに対して15～23at%のGaを含有するFe-Ga合金からなる急冷材を製造し、該合金を薄片、粉末、又はチョップとして焼結原料とし、該原料を加圧力50MPa以上、焼結温度873K以上、かつ急冷材の集合組織が失われない圧力、温度以下で放電焼結することを特徴とする上記(1)ないし(4)のいずれかのアクチュエータ・センサ用バルク固化急冷材料の製造方法。

(8) 液体急凝固法によるアモルファス～ナノ結晶又はアモルファス・ナノ混在結晶組織からなる、TiNiCu形状記憶合金急冷材を製造し、該合金を薄片、粉末、又はチョップとして焼結原料とし、該原料をTiNiCu形状記憶合金の再結晶化温度未満で放電焼結することを特徴とする上記(5)又は(6)のアクチュエータ・センサ用バルク固化急冷材料の製造方法。

(9) TiNiCu形状記憶合金急冷材を回転ボールミリングにて湿式粉碎して薄片、粉末、又はチョップとすることを特徴とする上記(8)のアクチュエータ・センサ用バルク固化急冷材料の製造方法。

(10) 湿式粉碎をアルコール中で行うことを特徴とする上記(9)のアクチュエータ・

10

20

30

40

50

センサ用バルク固化急冷材料の製造方法。

(11) 焼結後熱処理を行うことを特徴とする上記(7)ないし(10)のいずれかのアクチュエータ・センサ用バルク固化急冷材料の製造方法。

(12) 焼結後に磁場中熱処理を施すことによって合金特性の結晶配向性を強め、さらには、磁歪に直接的に関係する磁気モーメント(磁区構造)を制御することを特徴とする上記(11)のアクチュエータ・センサ用バルク固化急冷材料の製造方法。

【発明の効果】

【0019】

本発明の急冷バルク固化Fe-Ga新磁歪合金は、単結晶の磁歪合金の80%程度までの大きさの磁歪が得られ、従来の希土類系Tefenol-Dよりも、はるかに(20分の一程度)安価で、かつ、良好な加工性(延性)、高剛性である特徴を有している。それゆえに、磁化初期での立ち上がり歪エネルギー密度を高くすることが出来る。また、バルク化Ti-Ni系形状記憶合金材は、出発原料であるアーク溶解・加工材よりも、狭い変態温度幅や機械的強度(硬度)の1.4倍以上の性能向上を有する大型バルク材料が作製できる。また、本発明の方法によれば、量産可能なプロセスで急冷材をバルク化できる。

10

【発明を実施するための最良の形態】

【0020】

図1に、本発明のバルク固化急冷材料の製造方法の工程を示す。まず、液体急冷凝固法によってセンサ・アクチュエータ要素素材を作製する。原料となるインゴットを高周波誘導溶解液体急冷凝固法(双ロール又は単ロール急冷法)によって薄帯(リボン)を製造する。あるいは、プラズマアーク溶解融液抽出急冷凝固法(円錐ロール先端スピニング)によって細線(ファイバ)を製造する。これによって、微細柱状結晶、大きな結晶異方性、非平衡相などを特徴とする急冷材が得られる。

20

【0021】

液体急冷凝固法は非晶質合金の作製法としてよく使われているが、Fe-Ga磁歪合金又はTi-Ni系形状記憶合金のように加工性の悪い材料を20~30 μ mの厚さの板にする場合にも有用である。液体急冷凝固合金では、急冷材に特有のナノ~マイクロサイズの結晶微細化と柱状結晶(異方性)形成によって、耐久性、延性、磁歪効果や形状記憶効果などの機能特性の向上が可能になる。

【0022】

次に、急冷材の形状が長さ20~50mm、厚み20~30 μ m程度の薄片の場合、粉碎せずにそのままダイス内に積層化してプリフォームとし焼結することができる。急冷材の形状が長尺の薄帯の場合は、前記薄片の大きさ程度に切断して焼結原料とする。

30

【0023】

薄帯又は細線状の急冷材を粉碎して粉末とする場合は、回転ボールミリングにて湿式粉碎、すなわち、エタノールなどのアルコール中に薄帯又は細線を浸した状態で粉碎して粉末(パウダー)やチョップ(短切片)状にする。粉碎には、遊星型ボールミル装置を使用する方式が好ましい。これはボールの遠心力と容器の壁との機械的エネルギーを使用し、短時間で粉末を作製可能な方式である。

【0024】

硬度の大きいFe-Ga磁歪合金又はTi-Ni系形状記憶合金は粉碎し難く、特にTi-Ni系合金は非常に硬く、粉碎のためにはかなりのエネルギーを必要とする。粉碎したとしても熱が発生し、この熱が活性なTiに作用して、周囲の不純物、水分、酸化雰囲気と反応して形状記憶特性を持つ組成のずれが起こる。しかしながら、本発明者は、高純度アルコールを使用した湿式粉碎方式を採用して、雰囲気変化と熱の上昇を抑えることによって組成のずれを抑制できることを見出した。

40

【0025】

次に、粉碎によって得られた粉末やチョップはダイス内に充填してプレフォームとする。そして、ダイス内に積層又は充填した焼結原料を放電焼結する。図2に示すように、放電焼結は、焼結原料1を超合金製ダイス2内に充填し、上部パンチ3、下部パンチ4を

50

押し込んで加圧する。これらをチャンパー 5 内の焼結ステージ（図示せず）上に固定し、チャンパー 5 内を真空ポンプ 6 で減圧した後、上部パンチ電極 7、下部パンチ電極 8 で挟み、加圧しながら電源 9 からパルス通電を行う。焼結温度は熱電対 10 によってダイス 2 の温度を測定しながらコントローラー 11 で制御する。

【0026】

パルス通電を行うと、電界の作用でイオンの高速移動による高速拡散効果も生じる。このON-OFFによって繰り返し電圧・電流を印加することによって、焼結原料内で放電点とジュール発熱点（局所的な高温発生場）が移動し、焼結原料内の全体に分散されてONの状態での現象と効果が焼結原料内に均一に繰り返される結果、電力消費量も少なく効率のよい焼結が固相で行なわれる。

10

【0027】

上記方法によってFe-Ga磁歪合金を製造する場合について、さらに詳しく説明する。図3に、Fe-Ga合金の場合の急冷凝固法によって作製される代表的な準安定相（析出相なし）からなる薄帯素材と通常の溶解後加工し、さらに熱処理を加えて得られる、平衡状態図に沿った金属組織（Fe-Ga₃、L1₂, D0₃規則相析出）の相違を示す。液体急冷凝固薄帯素材は、図3に示すように、石英ノズル12中で原料を高周波誘導コイル13によって加熱溶解して形成した溶解金属14を、Arガスによって回転ロール15の高速回転面に噴出させてリボン6とすることによって得られる。

【0028】

液体急冷凝固法によって、第一に、液相からの急速凝固によって通常では高温でのみ現れる相を常温で発現させる。第二に、中間冷却速度にて微細柱状晶を形成する。この組織は従来の多結晶材料よりも微細であることから高強度であり、凝固時の熱流方向が一軸であることからこの方向へ強い配向を持つ異方性を有する組織が得られる。Fe-Ga合金においては、磁気異方性を制御することで、エネルギー効率のよい機能材料になり得る。

20

【0029】

Fe-Ga合金においては、通常の溶解・加工法によるFe_{100-x}Ga_x単結晶ではxが19at%以下で不規則bcc構造であり、その磁歪定数はFeの20倍に達する。さらに、これらの単結晶を高温から焼入れすると磁歪定数がさらに増大する。しかし、xが20at%以上の合金では磁歪定数（飽和磁歪）が減少することが報告されている[文献T.A.

Lograsso, A.R. Ross, D.L. Shlagel, A.E. Clark, M. Wun-Fogel: J. Alloys and Compounds, 35095-101(2003)]。

30

【0030】

Fe-Ga合金の飽和磁化が組成によってどのように変化するかを説明する。bcc Fe-Ga合金における1原子当たりの磁気モーメントのGa濃度依存性 [文献、N.

Kawamiya, K.A. Adachi, Y. Nakamura: J. Physics

Soc. Japan. 33. 1218-1327, 1972] から、約15at%Gaまでは単純にFeをGaで希釈するように変化する。それ以上のGa濃度では単純希釈の線からはずれ、20at%Ga以上の濃度からは規則化が進むとともに急激に小さくなる。これは、FeがGaに囲まれてくると、Fe自身の磁気モーメントが小さくなるためと考えられている。また、規則構造形成も自発磁化の変化に関係してくる。

40

【0031】

さらに、平衡状態図（図示せず）を見るとGa濃度が20at%以上の領域では700 付近で不規則bcc相から規則相（D0₃, L1₂）へ結晶構造が変化しており、この構造変化が磁歪の値と関連していると考えられる。そこで、液体急速凝固法によってFe-Ga合金の規則相を析出させずに高温相の不規則bcc相を室温まで凍結すれば、より大きな磁歪を期待できる。

【0032】

よって、通常の溶解・加工法による結晶組織では現れない、急冷凝固法による高温側不規則bcc構造でかつ微細柱状組織を有する、不規則～規則化遷移組成範囲である、多結晶のFeに対して15～23at%のGaを含有する合金薄帯を製造し、これをそのまま積層して放電焼結することが重要である。

50

【0033】

放電焼結時の上下パンチによる加圧力及び焼結温度を変えることによって焼結材の磁気・磁歪特性は変化する。液体急冷凝固法によって形成される微細結晶を活かしたままでの焼結を完了させるために、放電焼結では出来るだけ高圧力をかけ、低温で焼結することが好ましい。Fe-17at%Ga合金薄帯は放電焼結時の加圧力50MPa以上、焼結温度873K以上で焼結が可能である。100MPa・973K焼結試料の密度の割合は約100%である。

【0034】

100MPa・973Kで焼結した材料を短時間で熱処理すると、室温で170～230ppmの磁歪を発現した。焼結後に磁場中熱処理を施すことによって合金特性の結晶配向性を強めることができ、さらには、磁歪に直接的に関係する磁気モーメント（磁区構造）を制御することができる。上記の試料に焼結後の磁場中熱処理を施した場合は、250～260ppmまで磁歪は増大した。これは、磁歪発現メカニズムである移動・回転する磁区（ドメイン）構造が、ナノ～メゾレベルで磁場中処理方向に揃えられ、その結果として、外部磁場付与に対して、ミクロ的に磁化回転が促進されて磁歪が促進されたものと考察できる。

10

【0035】

これらの事実から、大きな磁歪を得るためには液体急冷凝固薄帯に特有の集合組織を変化させず、さらに薄帯間の接合を完全に行うには、加圧力50MPa以上、焼結温度873K以上であればよい。加圧力及び焼結温度の上限は、急冷材の集合組織が失われない程度にする必要がある。

20

【0036】

放電焼結前の液体急冷凝固素材の特性の他、素材の粉碎条件もバルク合金の特性に影響を及ぼす。アルコール湿式ミリングは、急冷材の特性維持に有効である。特に、チタンは非常に活性であるため、ミリング時や放電プラズマ焼結時に雰囲気中の酸素やダイスからのカーボンと反応しないようにすることが望ましい。反応するとTi-Ni形状記憶合金中のチタン含有量が減り元の材料よりも変態点が低くなる傾向がある。

【0037】

Ti-Ni急冷材の機能特性を出来るだけ残した粉碎素材（パウダー、チョップ）からの放電焼結バルク材ではDSCからも熱弾性型相変態現象が確認できた。Ti過剰TiNiCu系では、超急冷アモルファス～ナノ結晶状態のまま薄帯素材を放電焼結（焼結条件＝焼結温度873K、圧力300MPa）・接合させ、出発原料であるアーク溶解・加工材よりも、狭い温度変態幅や機械的強度（硬度）の1.5倍程度の性能向上を有する大型バルク材料が作製できることが確認された。

30

【0038】

Ti₅₀Ni₄₀Cu₁₀での放電焼結条件はダイス限界圧力の300MPaで、さらに温度条件は400以上では密度が90%以上のバルク材が得られる。この温度条件は、TiNiCu合金の再結晶温度の600よりも低いため、急冷材は再結晶化せず微細な結晶のまま残っている。

【実施例1】

【0039】

[Fe-Ga系合金の例]

電解鉄及びガリウムをプラズマアーク溶解法にて溶解し、Fe-17at%Ga合金インゴットを作製した。このインゴットを溶解してアルゴン雰囲気中で液体急冷凝固（単ロール）法によって長さ2m、幅5mm、膜厚80μmの薄帯を作製した。この薄帯を長さ40mmに切断して薄片とし放電プラズマ焼結用試料とした。

40

【0040】

焼結は超硬ダイス中に300枚の薄片を積層し、試料(a)を50MPa・973K、試料(b)を100MPa・973K、試料(c)を300MPa・873K、焼結時間は5分で行った。放電焼結装置としては住友石炭鉱業製SPS1050を用いた。放電焼結は、真空度2Pa、電流3,000A、電圧200Vで行った。昇温条件は温度によって異なるが約30分であった。焼結後の試料のサイズは長さ40mm、幅5mm、（薄帯表面に垂直方向の）厚さ9mmであった。比較のために、急冷凝固したままのFe-15at%Ga合金薄帯を1173Kで0.5時間熱処理した試料（非特許文献2に記載のものと同じ）を用

50

意した。

X線構造解析

各焼結試料の結晶構造はX線回折法を用い、CuK α 1線によるピークを解析することによって行った。図4は、Fe-17at%Ga合金の焼結試料である試料(a)、試料(b)、試料(c)と比較例の試料(d)のX線回折パターンを示している。3種類の焼結試料は、格子定数0.2904nmの体心立方構造で構成されている。試料(b)の100MPa・973K焼結試料の(200)ピークの強度は他の焼結試料より強く、[100]配向の強い比較例の試料(d)の回折パターンに似ている。この結果は、試料(b)は、薄帯の[100]集合組織が保持されたことを示唆している。

【0041】

試料(a)の50MPa・973K焼結試料も、試料(b)の100MPa・973K焼結試料よりは弱いものの(200)配向していることから、集合組織が保持されている。他方、試料(c)の300MPa・873K焼結試料の(200)ピークは小さく広がり、薄帯の集合組織を失っている。これは、300MPaの加圧力が塑性変形及び内部損傷を引き起こしたことが原因と考えられる。

磁化・磁歪測定

磁化は振動試料型磁力計(VSM)を用いて最大磁場を10kOeとし、磁化-磁場ヒステリシス曲線(M-Hループ)を測定した。さらに、図5に示すように、2枚の黄銅板18、黄銅ネジ19、アクリル樹脂20で構成した測定装置を用いて、試料21に歪ゲージ17を貼り付けて厚さ方向に平行な磁歪を測定した。

【0042】

試料に予応力として20MPa、60MPa、100MPaの圧縮応力をかけ、磁歪の値は試料の裏表の歪ゲージ17から得られた値の平均によって決定した。磁化・磁歪測定のため、Fe-17at%Ga合金焼結試料を長さ2.7mm、幅5mm、及び(薄帯表面に垂直方向の)厚さ9mmに切り出した。磁場が薄帯表面に垂直方向に適用されたときに大きな磁歪が発現することが報告されている[非特許文献2]ことから、本実施例においても磁場Hはこの方向に適用した。飽和磁化は1.68テスラであり、予応力を増加させてもほとんど変わらなかった。

【0043】

図6は、試料(b)の100MPa・973K焼結試料の磁歪を示す。磁歪は予応力sにかなり依存し、2kOeの低磁場で飽和し、その後Hが大きくなるとともにわずかに減少して戻る。最大磁歪100ppmはs=100MPaを負荷した時に得られた。試料(a)の50MPa・973K焼結試料の飽和磁歪は70ppmであり、試料(b)の100MPa・973K焼結試料の値より小さかった。これは、焼結時の応力が低すぎたために、薄片間の接合が不完全であったためと考えられる。さらに、試料(c)の300MPa・873K焼結試料はランダム組織を持つために磁歪の値は最も小さい。

【実施例2】

【0044】

実施例1の方法で製造した試料(b)の100MPa・973K焼結試料を真空中で1173K・1hで熱処理した。熱処理後に磁歪を測定した。図7は、この焼結試料の熱処理前と後の磁歪を示す。H=2kOeの熱処理前と後の磁歪はそれぞれ100ppmと170~230ppmであり、熱処理によって磁歪が増大した。さらに、焼結後に磁場中熱処理を施した場合は、250~260ppmまで増大した。薄帯試料を短時間で熱処理することによって[100]配向が強まり、磁歪が増大する[非特許文献2参照]こと、さらには、磁歪に直接的に関係する磁気モーメント(磁区構造)が外部磁場付与によって、ある特定の方向に揃うことも寄与しているものと考えられる。

【実施例3】

【0045】

[TiNiCu形状記憶合金の例]

Ti₅₀Ni₄₀Cu₁₀(at%)の組成になるように試料を秤量し、アルゴン雰囲気中でプラズマアーク溶解法にて原料となる合金インゴットを作製し、高周波誘導溶解 液体急冷凝固法(双ロール急冷法)によって薄帯(リボン)、プラズマアーク溶解 融液抽出急冷凝固法(円錐ロール先端スピニング法)によって細線(ファイバ)を製造し、急冷素材を得た。この急冷素材をボールミリングで湿式(純度99.99%のエタノール中)粉砕して実施例A(

リボン)、実施例B(ファイバ)とした。また、乾式(大気中)で粉碎して比較例A(リボン)、比較例B(ファイバ)とした。

粉碎後素材の合金特性

粉碎素材のミリング時間の経過に対するDSC変化を調べた。また、走査型レーザー顕微鏡を用いて、ミリング状態、結晶粒界を観察した。急凝固細線と薄帯を大気中でパウダー状になるまでミリングしたものの(比較例A)の変態点の時間変化を測定したところ、この方式では薄帯を5分間ミリングしただけで、形状記憶効果がほとんどなくなってしまっている。さらに、55分間ミリングすると完全に変態点が消滅している。これはTi-Ni系合金は加工性が悪いため、パウダー状にしようとし回転数を上げると、ミリング時の衝撃によって発熱したため、材料の結晶構造や組成比が変質してしまったためと推測される。

10

【0046】

大気中ではなく液体エタノール中でミリングしたものの(実施例)の変態点の時間変化を測定した。その結果を表1に示す。これによって多少の形状記憶特性の低下も見られたが、湿式ミリングした粉末原料を用いたバルク固化後の合金特性を比較すると形状記憶特性の低下はあまり見られなかった。

【0047】

図8は、湿式ミリング時間ごとのDSC測定である。これを見ると、もとの材料よりはピークが減少しているものの変態点は残る傾向にある。これはエタノールによって、ミル内の温度の上昇が抑えられたためだと推測される。

20

放電焼結バルク化材料の合金特性

上記の各方法で得られた粉末を実施例1と同様な方法で放電焼結法によって、低温側短時間焼結条件を変えながらバルク固化を行った。放電焼結バルク化条件は表1に示した。さらに、得られた試料を真空中673K、30分で熱処理を行った。

【0048】

【表1】

	比較例A	比較例B	実施例A	実施例B
材料形状	リボン	ファイバ	リボン	ファイバ
急冷材作製法	双ロール急冷	融液抽出急冷	双ロール急冷	融液抽出急冷
ミリング方式	大気中	大気中	エタノール中	エタノール中
ミリング(時間)	合計55分間	合計80分間	合計60分間	合計87分間
(回転数)	230rpm	120~150rpm	250rpm	160~220rpm
SPS圧力条件	0.72ton	10ton	10.04ton	1.44ton
SPS温度条件	1000°C	600°C	600°C	1000°C
保持時間	10分	10分	5分	10分
バルク化	可	可	可	可
ダイス材質	Cダイ(楕円)	WC+Coダイ	WC+Coダイ	Cダイ(楕円)
変態点	無	有	有	有
Ms~Mf温度(°C)	なし	(60.1)~(-75.6)	(-16.5)~(-50.9)	(34.9)~(-56.6)
As~Af温度(°C)	なし	(54.1)~(-62.9)	(36.7)~(-27.9)	(41.5)~(-7.4)

30

40

【0049】

作製したバルク形状記憶合金試料が形状記憶効果を示すかどうかを示差熱分解(DSC)を用いて調べ、形状記憶効果を示す試料は変態温度を測定した。リボンよりもファイバの方がDSC曲線での変態点を示すピークがシャープで狭まっており、これは応答性が良いことを表している。これはファイバの方が粉碎性が良くミリング時の回転数を低く抑えても

50

急冷素材の合金特性を保ったパウダー状素材が出来たためだと考えられる。このDSCで相変態が明瞭に現れた放電焼結バルク化TiNiCu試料は、加温に伴い形状回復現象を確認できた。

【実施例4】

【0050】

Ti過剰TiNiCu合金の場合：

Ti₅₄Ni₄₀Cu₆at%の組成になるように秤量し、アルゴン雰囲気中でプラズマアーク溶解合金を作製した。この合金を石英管内に入れ、誘導加熱溶解してアルゴンガス雰囲気中で液体急凝固装置を用いて、リボン状の試料を作製した。回転ロールの表面速度は上限（～5430rpm、表面速度V_r 45m/s）まで上げた。

10

【0051】

これによって作製された試料をX線回折によって結晶構造を調べ、示差走査型熱量計(DSC)を用いてT_cの測定や変態点の測定、引張り試験などの特性評価も行った。また、変態点測定の際に使用したリボンはT_c1時間の焼入れを行ったものを使用した。リボンはアモルファス化が認められた。

【0052】

その後、アモルファス状態に近いリボンの薄片をダイス(形状：長さ40mm、幅3mm)内に50枚程度積層するように、アルゴン雰囲気中で放電焼結法によるバルク固化を行った。焼結条件は、焼結温度873K、チャンパー内圧力300MPaを5分間の保持時間で行った。リボンの結合を優先させるために結晶化温度よりも高温のダイス限界温度で焼結を行った。バルク固化した試料の密度は95%程度あり、焼結による接合が確認された。

20

【0053】

図9に、急凝固したままのTi過剰TiNiCu合金アモルファスリボン及び放電焼結バルク固化材でのX線回折結果を示す。また、図10に、急凝固したTi過剰TiNiCu合金アモルファスリボンの放電焼結バルク固化材でのDSC測定結果を示す。バルク固化材の試料は放電焼結によって焼結された時点で結晶化されていることが確認できた。さらに熱処理前のバルク固化材の変態点はリボンの変態点よりも上昇している事が確認された。その原因として、急凝固時に伴った圧縮残留応力による変態温度の低下が放電焼結時の温度条件によって応力が解放されて変態温度の上昇が起こったためだと考えられる。

30

【0054】

作製したバルク固化材の機械的強度(硬度)変化を調べた。バルク固化材は長さ40mm、幅3mm、厚さ500μm(元の急冷材の約50倍)であった。ビッカース硬度では放電焼結後のバルク固化材は、比較例のアーク溶解合金の逆変態(A_f)温度以上の安定オーステナイト(A)相での温度域まで上げて測定を行った結果、アーク溶解合金よりも1.45倍高い硬度が得られ、放電焼結によって接合され、かつ、急凝固の強度向上効果が維持されたことが確認された。測定結果を表2に示す。

【0055】

【表2】

	アーク溶解合金	バルク固化材
293(K)	HV=689.7	HV=681.3
353(K)	HV=1366.8	HV=1988.8

40

【産業上の利用可能性】

【0056】

本発明のバルク固化急冷材料である磁歪材料としての利用は、大別して、磁気センサと

50

磁歪アクチュエータ（駆動素子）である。磁歪材料のアクチュエータ・センサとしての具体例は、水中ソナー（音波探知機）、魚群探知機、アクティブ制振素子、音響スピーカー、エンジン燃料噴射弁制御（インジェクションバルブ）、電磁ブレーキ、マイクロポジショナー、流体制御（ガス、液体）バルブ、電動歯ブラシ、パイプレータ、歯科用切削振動治療器、さらには、車トルクセンサ、電動自転車トルクセンサ、センサシャフト、ひずみセンサ、セキュリティセンサーなどである。その他、磁歪材料の動的操作における渦電流損失を克服するために絶縁加工された磁気粒子やシリコンスチール、非電氣的伝導材料を用いた磁歪コンポジット材料が開発される。

【0057】

一方、本発明のバルク固化急冷材料であるバルク形状記憶TiNiCu合金の応用としては、高速応答性、高い機械的強度がえられるので、感温アクチュエータ、温室開閉窓駆動素子、エアコンフラップ、高効率飛行への航空機の可変翼、炊飯器蒸気弁、温水制御バルブ、流体制御バルブ、岩石粉碎機、マイクロマシン駆動用素子、内視鏡把持器具、生体医療材料（人工歯根、骨代替材料、歯科矯正ワイヤー）、各種成型下着芯材、肩パッド芯、超弾性機能による、床ずれ防止用医療用ベッド芯材、患者装着型医療機器、携帯電話アンテナ芯材料など多岐にわたる応用が拓かれる。また、形状記憶合金の加熱時の高い回復力や高剛性（剛性変化）を利用した、振動制御・抑制用の知的複合材料（車両構造材料、ビル壁、橋梁床材）や機械・構造物のフレーム間を連結し、振動抑制可能な支柱（梁）材料への応用が拓かれる。

【図面の簡単な説明】

【0058】

【図1】本発明のバルク固化急冷材料の製造方法の工程図である。

【図2】放電焼結装置の概念図である。

【図3】非平衡相からなる急冷凝固薄帯材と平衡相からなる溶解加工後の熱処理材での金属組織の相違をFe-Ga磁歪合金について示す模式図である。

【図4】Fe-17at%Ga合金焼結試料とFe-15at%Ga合金薄帯試料のX線回折パターン図である。

【図5】磁歪測定法の概念図である。

【図6】Fe-17at%Ga合金焼結（100MPa・973K）試料の磁歪（圧縮応力依存性）と熱処理後の磁歪増加現象を示すグラフである。

【図7】Fe-17at%Ga合金焼結（100 MPa・973K）試料を熱処理後、さらに磁場中熱処理（400、H=0.5テスラ、15分）した後の磁歪増加現象（黒四角で表示、圧縮負荷応力 = 100 MPa）を示すグラフである。

【図8】TiNiCu合金における湿式ミリングにおける各時間ごとのDSC測定結果を示すグラフである。

【図9】急冷凝固したままのTi過剰TiNiCu合金素材及び放電焼結バルク固化材のX線回折パターン図である。

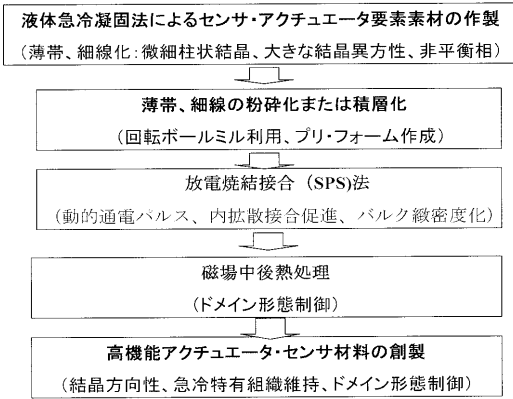
【図10】急冷凝固したTi過剰TiNiCu合金の放電焼結バルク固化材のDSC測定図である。

10

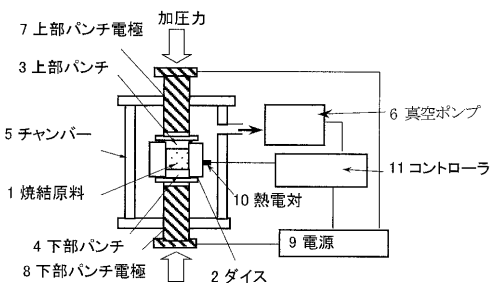
20

30

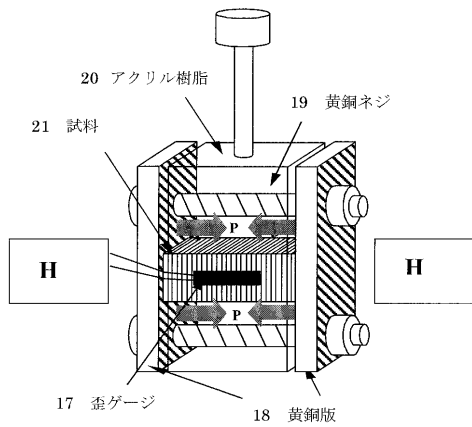
【 図 1 】



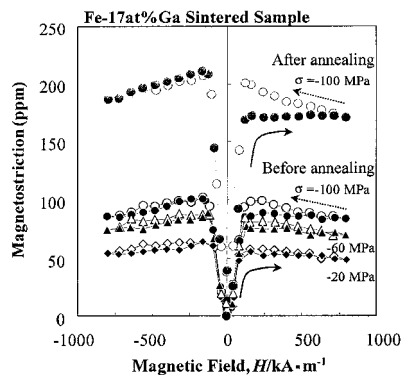
【 図 2 】



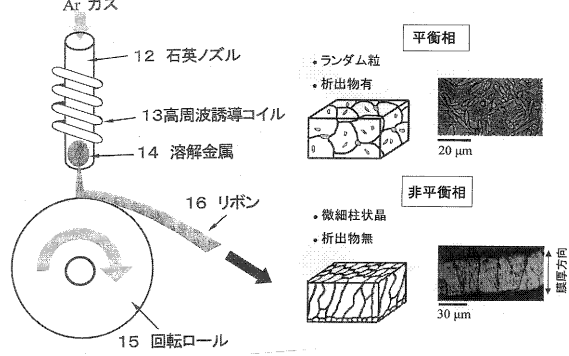
【 図 5 】



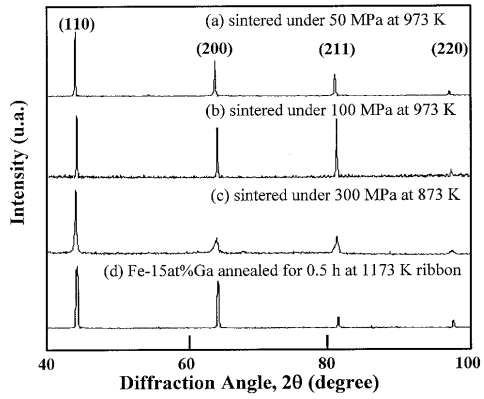
【 図 6 】



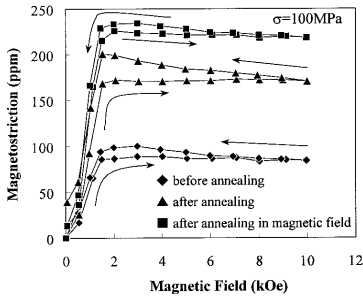
【 図 3 】



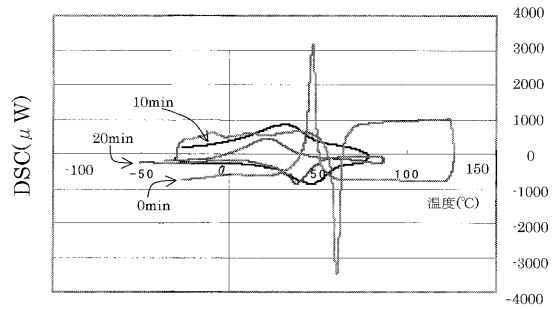
【 図 4 】



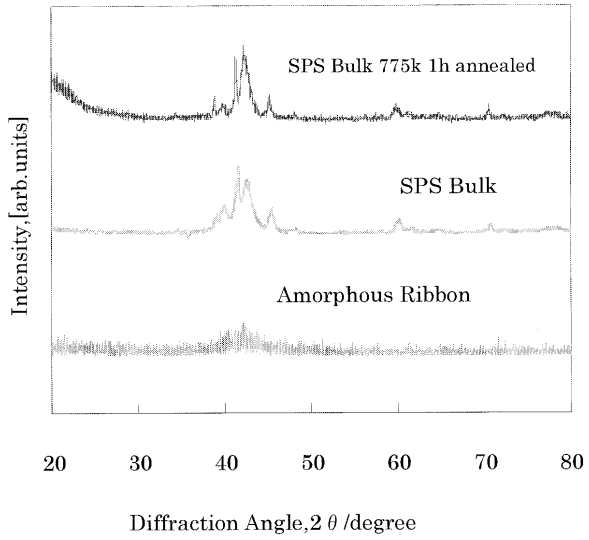
【 図 7 】



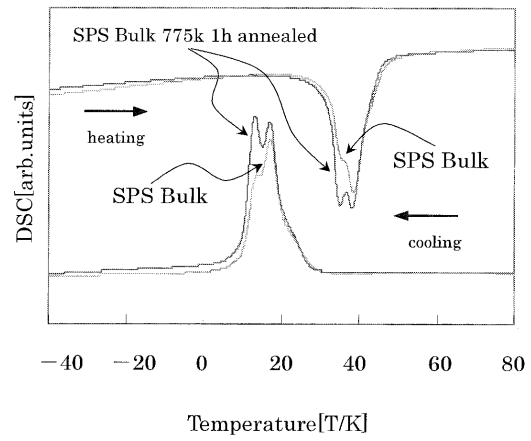
【 図 8 】



【 図 9 】



【 図 10 】



【 国際調査報告 】

INTERNATIONAL SEARCH REPORT		International application No. PCT/JP2004/014963
A. CLASSIFICATION OF SUBJECT MATTER Int.Cl ⁷ C22C38/00		
According to International Patent Classification (IPC) or to both national classification and IPC		
B. FIELDS SEARCHED		
Minimum documentation searched (classification system followed by classification symbols) Int.Cl ⁷ C22C14/00, 19/00-19/03, 38/00-38/60, B22D11/06, B22F3/14		
Documentation searched other than minimum documentation to the extent that such documents are included in the fields searched Jitsuyo Shinan Koho 1922-1996 Toroku Jitsuyo Shinan Koho 1994-2004 Kokai Jitsuyo Shinan Koho 1971-2004 Jitsuyo Shinan Toroku Koho 1996-2004		
Electronic data base consulted during the international search (name of data base and, where practicable, search terms used)		
C. DOCUMENTS CONSIDERED TO BE RELEVANT		
Category*	Citation of document, with indication, where appropriate, of the relevant passages	Relevant to claim No.
Y	JP 2-125802 A (Kenji OKAZAKI), 14 May, 1990 (14.05.90), Claims; page 2, lower right column, lines 6 to 16 & US 4919415 A Claims; column 2, line 63 to column 3, line 7	1-12
Y	JP 2003-286550 A (Yasufumi FURUYA), 10 October, 2003 (10.10.03), Claims; column 1, lines 42 to 46; column 3, line 20 to column 4, line 36 (Family: none)	1-4,7,11,12
<input checked="" type="checkbox"/> Further documents are listed in the continuation of Box C. <input type="checkbox"/> See patent family annex.		
* Special categories of cited documents: "A" document defining the general state of the art which is not considered to be of particular relevance "E" earlier application or patent but published on or after the international filing date "L" document which may throw doubts on priority claim(s) or which is cited to establish the publication date of another citation or other special reason (as specified) "O" document referring to an oral disclosure, use, exhibition or other means "P" document published prior to the international filing date but later than the priority date claimed		"T" later document published after the international filing date or priority date and not in conflict with the application but cited to understand the principle or theory underlying the invention "X" document of particular relevance, the claimed invention cannot be considered novel or cannot be considered to involve an inventive step when the document is taken alone "Y" document of particular relevance, the claimed invention cannot be considered to involve an inventive step when the document is combined with one or more other such documents, such combination being obvious to a person skilled in the art "&" document member of the same patent family
Date of the actual completion of the international search 24 December, 2004 (24.12.04)		Date of mailing of the international search report 11 January, 2005 (11.01.05)
Name and mailing address of the ISA/ Japanese Patent Office		Authorized officer
Facsimile No.		Telephone No.

INTERNATIONAL SEARCH REPORT

International application No.

PCT/JP2004/014963

C (Continuation). DOCUMENTS CONSIDERED TO BE RELEVANT		
Category*	Citation of document, with indication, where appropriate, of the relevant passages	Relevant to claim No.
Y	JP 6-172886 A (Ken MASUMOTO), 21 June, 1994 (21.06.94), Claims (Family: none)	5, 6, 8-12
Y	JP 2000-34502 A (Sumitomo Metal Mining Co., Ltd.), 02 February, 2000 (02.02.00), Column 2, lines 20 to 31 (Family: none)	9, 10
Y	JP 3-115540 A (Toshiba Corp.), 16 May, 1991 (16.05.91), Page 1, lower right column, lines 5 to 9; page 3, upper left column, lines 14 to 16 (Family: none)	11, 12
X	SAITO, "Jiwai GALFENOL no Kyurei Koka Process to sono Tokusei", The Japan Institute of Metals Koen Gaiyo 2003 Nen Shuki (Dai 133 Kai) Taikai, 11 October, 2003 (11.10.03), page 354	1-4, 7
X	YOKOYAMA, "Kyurei Gyoko SMA Actuator Sensor Sozai Tokusei o Ikashita Bulk Koka Process Kensho to sono Tokusei", The Japan Institute of Metals Koen Gaiyo 2003 Nen Shuki (Dai 133 Kai) Taikai, 11 October, 2003 (11.10.03), page 351	5, 6, 8

INTERNATIONAL SEARCH REPORT

International application No.

PCT/JP2004/014963

Box No. II Observations where certain claims were found unsearchable (Continuation of item 2 of first sheet)

This international search report has not been established in respect of certain claims under Article 17(2)(a) for the following reasons:

1. Claims Nos.:
because they relate to subject matter not required to be searched by this Authority, namely:

2. Claims Nos.:
because they relate to parts of the international application that do not comply with the prescribed requirements to such an extent that no meaningful international search can be carried out, specifically:

3. Claims Nos.:
because they are dependent claims and are not drafted in accordance with the second and third sentences of Rule 6.4(a).

Box No. III Observations where unity of invention is lacking (Continuation of item 3 of first sheet)

This International Searching Authority found multiple inventions in this international application, as follows:

The "special technical feature" of claims 1-4 and 7 and claims 11 and 12 quoting claim 7 relates to an Fe-Ga magnetostrictive alloy, while the "special technical feature" of claims 5, 6 and 8-10 and claims 11 and 12 quoting claim 8-10 relates to a TiNiCu shape memory alloy. Thus, among these inventions, there is no technical relationship involving one or more of the same or corresponding special technical features. Consequently, it does not appear that these inventions are so linked with each other as to form a single general inventive concept.

1. As all required additional search fees were timely paid by the applicant, this international search report covers all searchable claims.
2. As all searchable claims could be searched without effort justifying an additional fee, this Authority did not invite payment of any additional fee.
3. As only some of the required additional search fees were timely paid by the applicant, this international search report covers only those claims for which fees were paid, specifically claims Nos.:

4. No required additional search fees were timely paid by the applicant. Consequently, this international search report is restricted to the invention first mentioned in the claims; it is covered by claims Nos.:

Remark on Protest

- The additional search fees were accompanied by the applicant's protest.
 No protest accompanied the payment of additional search fees.

国際調査報告		国際出願番号
A. 発明の属する分野の分類 (国際特許分類 (IPC))		PCT/JP2004/014963
Int. Cl ⁷ C22C38/00		
B. 調査を行った分野		
調査を行った最小限資料 (国際特許分類 (IPC))		
Int. Cl ⁷ C22C14/00, 19/00-19/03, 38/00-38/60 B22D11/06, B22F3/14		
最小限資料以外の資料で調査を行った分野に含まれるもの		
日本国実用新案公報 1922-1996年 日本国公開実用新案公報 1971-2004年 日本国登録実用新案公報 1994-2004年 日本国実用新案登録公報 1996-2004年		
国際調査で使用了電子データベース (データベースの名称、調査に使用した用語)		
C. 関連すると認められる文献		
引用文献の カテゴリー*	引用文献名 及び一部の箇所が関連するときは、その関連する箇所の表示	関連する 請求の範囲の番号
Y	JP 2-125802 A(ケンジ オカザキ) 1990.05.14 特許請求の範囲 第2 頁右下欄第6-16行 &US 4919415 A 特許請求の範囲 第2欄第63行~ 第3欄第7行	1-12
Y	JP 2003-286550 A(古屋泰文) 2003.10.10 特許請求の範囲 第1欄第 42-46行 第3欄第20行~第4欄第36行(ファミリーなし)	1-4, 7, 11, 12
Y	JP 6-172886 A(増本健) 1994.06.21 特許請求の範囲 (ファミリー なし)	5, 6, 8-12
Y	JP 2000-34502 A(住友金属鉱山株式会社) 2000.02.02 第2欄第20-3 1行(ファミリーなし)	9, 10
<input checked="" type="checkbox"/> C欄の続きにも文献が列挙されている。 <input type="checkbox"/> パテントファミリーに関する別紙を参照。		
* 引用文献のカテゴリー		
「A」 特に関連のある文献ではなく、一般的技術水準を示すもの	「T」 国際出願日又は優先日後に公表された文献であって出願と矛盾するものではなく、発明の原理又は理論の理解のために引用するもの	
「E」 国際出願日前の出願または特許であるが、国際出願日以後に公表されたもの	「X」 特に関連のある文献であって、当該文献のみで発明の新規性又は進歩性がないと考えられるもの	
「L」 優先権主張に疑義を提起する文献又は他の文献の発行日若しくは他の特別な理由を確立するために引用する文献 (理由を付す)	「Y」 特に関連のある文献であって、当該文献と他の1以上の文献との、当業者にとって自明である組合せによって進歩性がないと考えられるもの	
「O」 口頭による開示、使用、展示等に言及する文献	「&」 同一パテントファミリー文献	
「P」 国際出願日前で、かつ優先権の主張の基礎となる出願		
国際調査を完了した日	24.12.2004	国際調査報告の発送日 11.1.2005
国際調査機関の名称及びあて先	日本国特許庁 (ISA/JJP) 郵便番号100-8915 東京都千代田区霞が関三丁目4番3号	特許庁審査官 (権限のある職員) 小川 武 4K 9270 電話番号 03-3581-1101 内線 3435

国際調査報告

国際出願番号 PCT/JP2004/014963

C (続き) . 関連すると認められる文献		
引用文献の カテゴリー*	引用文献名 及び一部の箇所が関連するときは、その関連する箇所の表示	関連する 請求の範囲の番号
Y	JP 3-115540 A(株式会社東芝) 1991.05.16 第1頁右下欄第5-9行 第3頁左上欄第14-16行 (ファミリーなし)	11, 12
X	齋藤"磁歪GALFENOLの急冷固化プロセスとその特性"日本金属学会講演概要 2003年秋期 (第133回) 大会 2003.10.11 P.354	1-4, 7
X	横山"急冷凝固SMAアクチュエータ・センサ素材特性を生かしたバルク固化プロセス検証とその特性" 日本金属学会講演概要 2003年秋期 (第133回) 大会 2003.10.11 P.351	5, 6, 8

国際調査報告

国際出願番号 PCT/JP2004/014963

第II欄 請求の範囲の一部の調査ができないときの意見 (第1ページの2の続き)

法第8条第3項 (PCT17条(2)(a))の規定により、この国際調査報告は次の理由により請求の範囲の一部について作成しなかった。

- 1. 請求の範囲 _____ は、この国際調査機関が調査することを要しない対象に係るものである。つまり、
- 2. 請求の範囲 _____ は、有意義な国際調査をすることができる程度まで所定の要件を満たしていない国際出願の部分に係るものである。つまり、
- 3. 請求の範囲 _____ は、従属請求の範囲であってPCT規則6.4(a)の第2文及び第3文の規定に従って記載されていない。

第III欄 発明の単一性が欠如しているときの意見 (第1ページの3の続き)

次に述べるようにこの国際出願に二以上の発明があるとこの国際調査機関は認めた。

請求の範囲1-4,7及び請求項7を引用する請求項11,12の「特別な技術的特徴」はFe-Ga磁歪合金に関し、請求の範囲5,6,8-10及び請求項8-10を引用する請求項11,12の「特別な技術的特徴」はTiNiCu形状記憶合金に関するものである。これらの発明は、一又は二以上の同一又は対応する特別な技術的特徴を含む技術的な関係にないから、単一の一般的発明概念を形成するように連関しているものとは認められない。

- 1. 出願人が必要な追加調査手数料をすべて期間内に納付したので、この国際調査報告は、すべての調査可能な請求の範囲について作成した。
- 2. 追加調査手数料を要求するまでもなく、すべての調査可能な請求の範囲について調査することができたので、追加調査手数料の納付を求めなかった。
- 3. 出願人が必要な追加調査手数料を一部のみしか期間内に納付しなかったので、この国際調査報告は、手数料の納付のあった次の請求の範囲のみについて作成した。
- 4. 出願人が必要な追加調査手数料を期間内に納付しなかったので、この国際調査報告は、請求の範囲の最初に記載されている発明に係る次の請求の範囲について作成した。

追加調査手数料の異議の申立てに関する注意

- 追加調査手数料の納付と共に出願人から異議申立てがあった。
- 追加調査手数料の納付と共に出願人から異議申立てがなかった。

フロントページの続き

(51) Int.Cl.		F I		テーマコード(参考)
C 2 2 C	14/00	(2006.01)	C 2 2 C 33/02	G
B 2 2 F	9/04	(2006.01)	C 2 2 C 14/00	Z
H 0 1 L	41/20	(2006.01)	B 2 2 F 9/04	C
H 0 1 L	41/22	(2006.01)	H 0 1 L 41/20	
			H 0 1 L 41/22	Z

(81) 指定国 AP(BW, GH, GM, KE, LS, MW, MZ, NA, SD, SL, SZ, TZ, UG, ZM, ZW), EA(AM, AZ, BY, KG, KZ, MD, RU, TJ, TM), EP(AT, BE, BG, CH, CY, CZ, DE, DK, EE, ES, FI, FR, GB, GR, HU, IE, IT, LU, MC, NL, PL, PT, RO, SE, SI, SK, TR), OA(BF, BJ, CF, CG, CI, CM, GA, GN, GQ, GW, ML, MR, NE, SN, TD, TG), AE, AG, AL, AM, AT, AU, AZ, BA, BB, BG, BR, BW, BY, BZ, CA, CH, CN, CO, CR, CU, CZ, DE, DK, DM, DZ, EC, EE, EG, ES, FI, GB, GD, GE, GH, GM, HR, HU, ID, IL, IN, IS, JP, KE, KG, KP, KR, KZ, LC, LK, LR, LS, LT, LU, LV, MA, MD, MG, MK, MN, MW, MX, MZ, NA, NI, NO, NZ, OM, PG, PH, PL, PT, RO, RU, SC, SD, SE, SG, SK, SL, SY, TJ, TM, TN, TR, TT, TZ, UA, UG, US, UZ, VC, VN, YU, ZA, ZM, ZW

特許法第30条第1項適用申請有り

(72) 発明者 大森 守

宮城県仙台市泉区高森 1 - 1 - 4 2

F ターム(参考) 4K017 BA03 BA10 BB06 BB09 CA03 DA09 EA01 EA04

4K018 AA06 AA07 AA24 BA03 BA04 BA11 BA16 BB01 BB02 BB07

DA25 EA21 FA08 KA42 KA56

(注) この公表は、国際事務局(WIPO)により国際公開された公報を基に作成したものである。なおこの公表に係る日本語特許出願(日本語実用新案登録出願)の国際公開の効果は、特許法第184条の10第1項(実用新案法第48条の13第2項)により生ずるものであり、本掲載とは関係ありません。