

(19) 日本国特許庁(JP)

(12) 特 許 公 報(B2)

(11) 特許番号

特許第4648335号
(P4648335)

(45) 発行日 平成23年3月9日(2011.3.9)

(24) 登録日 平成22年12月17日(2010.12.17)

(51) Int.Cl. F 1
G 0 8 G 1/0969 (2006.01) G 0 8 G 1/0969

請求項の数 2 (全 14 頁)

<p>(21) 出願番号 特願2007-2363 (P2007-2363) (22) 出願日 平成19年1月10日 (2007.1.10) (65) 公開番号 特開2008-171114 (P2008-171114A) (43) 公開日 平成20年7月24日 (2008.7.24) 審査請求日 平成19年1月10日 (2007.1.10)</p>	<p>(73) 特許権者 503360115 独立行政法人科学技術振興機構 埼玉県川口市本町四丁目1番8号 (73) 特許権者 597118371 長松 昭男 神奈川県鎌倉市津603-61 (74) 代理人 100101454 弁理士 山田 卓二 (74) 代理人 100081422 弁理士 田中 光雄 (72) 発明者 長松 昭男 神奈川県鎌倉市津603-61 審査官 白石 剛史</p>
--	--

最終頁に続く

(54) 【発明の名称】 車両走行用仮想試験を行うシステム及びプログラム

(57) 【特許請求の範囲】

【請求項1】

所定の道路における車両の走行ラインを演算する車両走行用仮想試験システムにおいて

、
 所定の道路設計ツールにより作成された道路データを入力する手段と、
 上記道路データに基づき、道路に含まれるコーナを検出し、検出されたコーナにおけるアウト・イン・アウト走行ラインを演算し、隣接するコーナに関して演算されたアウト・イン・アウト走行ラインを連結する走行ラインを演算する手段と、
走行ラインデータを得た上で車両モデルを用いて車両走行シミュレーションを実行する手段と、

車両走行の様子を描画し、上記車両走行シミュレーション及び描画の後、最後に、走行タイム、燃費又は目標走行ラインからの誤差を求めてシミュレーション結果を解析する手段と

を有していることを特徴とする車両走行用仮想試験システム。

【請求項2】

所定の道路における車両の走行ラインを演算する車両走行用仮想試験システムに、
 所定の道路設計ツールにより作成された道路データを入力する手順と、
 上記道路データに基づき、道路に含まれるコーナを検出し、検出されたコーナにおけるアウト・イン・アウト走行ラインを演算し、隣接するコーナに関して演算されたアウト・イン・アウト走行ラインを連結する走行ラインを演算する手順と、

走行ラインデータを得た上で車両モデルを用いて車両走行シミュレーションを実行する手順と、

車両走行の様子を描画し、上記車両走行シミュレーション及び描画の後、最後に、走行タイム、燃費又は目標走行ラインからの誤差を求めてシミュレーション結果を解析する手順と

を実行させる車両走行用仮想試験プログラム。

【発明の詳細な説明】

【技術分野】

【0001】

この発明は、道路における車両の走行ラインを演算するための機能を備えた車両走行用仮想試験を行うシステム及びプログラムに関する。

10

【背景技術】

【0002】

従来、例えば安全走行、低燃費走行、レース走行等の各種走行に応じて、道路における車両の走行ラインを決定する技術が知られている。かかる技術としては、例えば、道路を実際に走行し、各種センサやGPS等により計測された結果に基づき、走行ラインを決定する方法（例えば特許文献1参照）がある。また、形状や道幅等の道路の設計情報に基づき、走行ラインを決定する方法が知られている。

【0003】

【特許文献1】特開2006-031602号公報

20

【発明の開示】

【発明が解決しようとする課題】

【0004】

ところで、近年では、コンピュータ上で車両をモデル化し、車両の走行状態を解析する車両走行シミュレーション技術が知られている。かかる技術では、例えば、特定の道路情報を与え、その道路における安全で低燃費の車両走行を実現する走行ラインを演算することが行われるが、この場合に、道路情報として、実測データに忠実な情報が用いられれば、より有用な走行ラインの演算結果を得ることが期待できる。例えば自動操舵走行を行う場合に、安全で低燃費の車両走行を実現すべく予め車両の走行ラインを演算しておくことが考えられるが、かかる演算に際して、実測データに忠実な道路情報を用いれば、より有用な走行ラインとなり得る。

30

【0005】

この発明は、上記技術的課題に鑑みてなされたもので、安全で低燃費の車両走行を実現する有用な走行ラインを演算し得る車両走行用仮想試験を行うシステム及びプログラムを提供することを目的とする。

【課題を解決するための手段】

【0006】

そこで、本願の請求項1に係る発明は、所定の道路における車両の走行ラインを演算する車両走行用仮想試験システムにおいて、所定の道路設計ツールにより作成された道路データを入力する手段と、上記道路データに基づき、道路に含まれるコーナを検出し、検出されたコーナにおけるアウト・イン・アウト走行ラインを演算し、隣接するコーナに関して演算されたアウト・イン・アウト走行ラインを連結する走行ラインを演算する手段と、走行ラインデータを得た上で車両モデルを用いて車両走行シミュレーションを実行する手段と、車両走行の様子を描画し、上記車両走行シミュレーション及び描画の後、最後に、走行タイム、燃費又は目標走行ラインからの誤差を求めてシミュレーション結果を解析する手段とを有していることを特徴としたものである。

40

【0007】

更に、本願の請求項2に係る発明は、所定の道路における車両の走行ラインを演算する車両走行用仮想試験システムに、所定の道路設計ツールにより作成された道路データを入力する手順と、上記道路データに基づき、道路に含まれるコーナを検出し、検出されたコ

50

ーナにおけるアウト・イン・アウト走行ラインを演算し、隣接するコーナに関して演算されたアウト・イン・アウト走行ラインを連結する走行ラインを演算する手順と、走行ラインデータを得た上で車両モデルを用いて車両走行シミュレーションを実行する手順と、車両走行の様子を描画し、上記車両走行シミュレーション及び描画の後、最後に、走行タイム、燃費又は目標走行ラインからの誤差を求めてシミュレーション結果を解析する手順とを実行させる車両走行用仮想試験プログラムである。

【発明の効果】

【0008】

本願発明によれば、車両走行ライン演算に際して用いる道路データとしてCADデータを採用することで、実測に近い高精度データに基づき道路を再現することができ、それを
10
用いて、安全で低燃費の車両走行を実現する有用な走行ラインを演算することができる。また、実測に近い高精度データに基づき再現された道路を用いて車両走行試験を実行することができるため、路面状態の影響を反映した試験結果を出力することができ、その試験結果に応じて、路面状態を改善するように対処することができる。ことができ、その試験結果に応じて、路面状態を改善するように対処することができる。

【発明を実施するための最良の形態】

【0009】

以下、本発明の実施形態について、添付図面を参照しながら説明する。

図1は、本発明の実施形態に係る車両走行ライン演算機能を備えた車両走行仮想試験システムの基本構成を示す図である。この車両走行仮想試験システム1は、例えば車両を駆
20
動輪が駆動可能であるように台上に設置した上で車両の走行テストを行う従来方法に対し、車両を複数の部品からなる実体として扱い、車両を構成する部品をシステム要素としてモデル化し、システム要素から車両モデルを構築した上で、その車両モデルを用いて車両の走行テストを仮想的に行うものであり、基本的には、車両走行試験に際して用いられる車両の走行ラインを演算する車両走行ライン演算ツール2と、車両走行の仮想試験を実行する車両走行仮想試験ツール3と、仮想試験に伴い車両走行の様子を仮想試験と並行して又は仮想試験後にモニタに表示する車両走行描画ツール4と、オペレータの要求に応じて、仮想試験に用いられる道路データを提供する道路設計ツール5（ここではCAD）と、を有している。

【0010】

本実施形態では、全てのツールが、パーソナルコンピュータにて動作するソフトウェアとして構築されるが、これに限定されず、それぞれ対応する機能を備えたハードウェアとして構築されてもよい。
30

【0011】

ここで、走行ライン演算ツール2は、走行ラインを演算する上で、車幅、トレッド幅、ホイールベース等の車両形状に関するデータ、高速走行、最短距離等の走行条件に関するデータを用いる。また、仮想試験ツール3は、仮想試験を実行する上で、車両の性能スペックに関するデータ、安全走行、タイム優先、燃費優先等の運転条件に関するデータ、路面 μ 、気温、風向き、標高、気圧等の環境条件に関するデータ、車両の実験データを用いる。
40

【0012】

以下では、図2～7のフローチャートを参照しながら、仮想試験システム1による車両走行シミュレーション処理について説明する。図2は、車両走行シミュレーション処理の基本的な流れについてのフローチャートである。この処理では、まず、シミュレーション対象となる車両に対応したモデルを作成するとともに、車両に関連した性能情報を提供するための車両関連処理が実行される（#10）。次に、道路データとして新規のCADデータ又は既存データを提供するための道路データ関連処理が実行される（#20）。その後、走行ラインを設定する各種条件を入力するための走行ライン関連処理が実行される（#30）。

【0013】

10

20

30

40

50

次に、ステップ#10, 20, 30で取得された情報に加え、道路幅, コーナR, 車幅, コーナ前後の直線路の長さ等の情報に基づき、コーナにおける走行ラインが演算され(#40)、続いて、道路全体の走行ラインが演算され(#50)、走行ラインデータの出力ファイルの変換が行なわれる(#60)。その後、運転操作及び環境条件に関する情報を設定するための運転操作・環境条件関連処理が実行され(#70)、その上で、車両走行シミュレーションが実行される(#80)。なお、ステップ#40及び50におけるコーナにおける走行ライン及び道路全体の走行ラインの演算については、図12以降を参照しながら詳しく後述する。

【0014】

続いて、走行描画処理が実行される(#90)。なお、かかる走行描画処理については、ステップ#80の車両走行シミュレーション後に限らず、車両走行シミュレーションと並行して行われてもよい。そして、最後に、シミュレーション結果の解析が行われ(#100)、例えば走行タイム, 燃費, 目標走行ラインからの誤差が求められたり、運転操作へのフィードバックが行われたりする。以上で処理が終了される。

【0015】

次に、図2中のステップ#10, #20, #30, #70及び#90の各処理について詳細に説明する。図3は、車両関連処理(図2中のステップ#10)についてのフローチャートである。この処理では、まず、シミュレーション対象となる車両の種類(例えば、大型, 小型, 4WDなど)が選択されたか否かが判断され(#11)、その結果、未選択と判断された場合には、ステップ#11が繰り返され、他方、既に選択されたと判断された場合には、選択された車両に対応したモデルの計算式が求められる(#12)。

【0016】

ステップ#12の後、車両の性能スペックが入力されたか否かが判断され(#13)、未入力と判断された場合には、ステップ#13が繰り返され、他方、既に入力されたと判断された場合には、図2のメインフローにリターンする。

【0017】

なお、特に図示しないが、図2中のステップ#80において、車両走行シミュレーションを実行するには、車両関連処理として、車両の実験データが入力されてもよく、その場合には、図2中のステップ#40, #50及び#60を省略することができる。

【0018】

次に、図4は、道路データ関連処理(図2中のステップ#20)についてのフローチャートである。この処理では、まず、新規の設計であるか否かが判断され(#21)、新規の設計であると判断された場合には、道路設計ツール(CAD)5による設計(#22)が新規に行われ、CADデータが作成される(#23)。他方、ステップ#21において、新規の設計でないかと判断された場合には、続いて、例えば既存道路やサーキットコース等の既存のCADデータが選択されたか否かが判断され(#24)、その結果、未選択と判断された場合には、ステップ#24が繰り返され、他方、既に選択されたと判断された場合には、データが抽出される(#25)。

【0019】

ステップ#23又は#25の後、作成された若しくは抽出されたCADデータが入力されたか否かが判断され(#26)、未入力と判断された場合には、ステップ#26が繰り返され、他方、既に入力されたと判断された場合には、図2のメインフローにリターンする。

【0020】

続いて、図5は、走行ライン関連処理(図2中のステップ#30)についてのフローチャートである。この処理では、まず、走行ラインの種類(例えば、最短距離走行, 中央走行, 高速走行など)が選択されたか否かが判断され(#31)、その結果、未選択と判断された場合には、ステップ#31が繰り返され、他方、既に選択されたと判断された場合には、続いて、走行ラインを決定するための経験則が入力されたか否かが判断される(#32)。その結果、未入力と判断された場合には、ステップ#32が繰り返され、他方、

10

20

30

40

50

既に入力されたと判断された場合には、図 2 のメインフローにリターンする。

【 0 0 2 1 】

また、図 6 は、運転操作・環境条件関連処理（図 2 中のステップ # 7 0）についてのフローチャートである。この処理では、まず、走行タイプの種類（例えば、タイム優先走行、燃費優先走行、安全走行など）が選択されたか否かが判断され（# 7 1）、その結果、未選択と判断された場合には、ステップ # 7 1 が繰り返され、他方、既に選択されたと判断された場合には、続いて、例えば路面 μ 、気温、風向き、標高、気圧等の環境条件が入力されたか否かが判断される（# 7 2）。その結果、未入力と判断された場合には、ステップ # 7 2 が繰り返され、他方、既に入力されたと判断された場合には、図 2 のメインフローにリターンする。

10

【 0 0 2 2 】

更に、図 7 は、走行描画処理（図 2 中のステップ # 9 0）についてのフローチャートである。この処理では、まず、道路走行描画のための演算が実行され（# 9 1）、その後、走行描画が行われる（# 9 2）。続いて、リアルタイムデータが入力されたか否かが判断され、未入力と判断された場合には、ステップ # 9 3 が繰り返され、他方、既に入力されたと判断された場合には、続いて、走行挙動変化の描写が行われる（# 9 4）。以上で図 2 のメインフローにリターンする。

【 0 0 2 3 】

本実施形態では、図 2 中のステップ # 4 0 及び 5 0 において、コーナにおける走行ライン及び道路全体の走行ラインとして、最適走行ラインが演算される。この「最適走行ライン」とは、図 8 に示すように、破線 S で示すような軌跡を描くもので、車両 V が道路 T の形状に沿って走行するのでなく、概して、各コーナにて内側寄りに走行することで実現される。かかる走行ラインが実現されることにより、車両 V は、例えば最小限のハンドル操作、高速及び最短距離で走行することができる。本車両走行ライン演算ツール 2 による走行ラインの演算には、基本要素として、図 9 に示すように、有効道幅 d_1 、車両 V の左右車輪間のトレッド幅 d_2 、車幅 d_3 、路肩からの安全距離 d_4 を含む車両 V 及び道路 T の情報が用いられる。

20

【 0 0 2 4 】

加えて、本車両走行ライン演算ツール 2 による走行ライン S の演算には、コーナを含む道路の情報が必要であるが、本実施形態では、図 4 を参照しながら説明したように、道路情報として、道路設計ツール 5 により作成された CAD データが採用される。具体的には、図 1 0 を参照して説明するように道路が定義され、かかる定義に基づき所定の道路を問わず CAD データが取得される。図 1 0 は、コーナを含む道路を定義するための要素をあらわす図である。ここでは、道路 T を定義するために、道路幅 d_1 、各コーナの曲率半径 R_1 、 R_2 、 R_3 、路肩位置、各コーナ間の直線路の中心線 $C_1 \sim C_4$ の交点 IP_1 、 IP_2 、 IP_3 、中心線 $C_1 \sim C_4$ の交差角度（道路公角） θ_1 、 θ_2 、 θ_3 が用いられる。また、各コーナについては、中心線に対応した曲率半径 R_1 、 R_2 、 R_3 とともに、内径及び外径が用いられる。図 1 0 では、曲率半径 R_2 に関連した内径 R_{2a} 及び外径 R_{2b} のみ示される。また、交点 IP_1 、 IP_2 、 IP_3 を介して接続される中心線 $C_1 \sim C_4$ の始点 BP 及び終点 EP が、それぞれ、中心線 C_1 の前端側及び中心線 C_4 の後端側に設定される。

30

40

【 0 0 2 5 】

ところで、道路設計技術において、コーナとしては、単曲線からなるコーナ（以下、「単曲線コーナ」という）以外に、直線路と単曲線コーナとの間にクロソイド曲線などの緩和曲線が挿入されて構成されるコーナが一般に知られている。周知の通り、かかるクロソイド曲線を挿入することで、車両が直線路からコーナに進入するに際し、ドライバによるハンドル操作をスムーズにすることができる。図 1 1 は、クロソイド曲線を定義するための要素をあらわす図である。ここで、 C_1 、 C_2 はコーナ前後の直線路に対応した中心線であり、 IP_1 は C_1 と C_2 との交点をあらわす。クロソイド曲線は、コーナにおいて車両の速度が一定でありかつハンドルを切る速度（角速度）が一定である場合に車両の描く

50

軌跡であり、次式であらわされる。

$$R \times C L = A^2$$

ここで、Rは単曲線コーナの曲率半径，CLは曲線長，Aはクロソイドパラメータである。一般に、 $R/3 \leq A \leq R$ である。

【0026】

また、クロソイド曲線方程式は次式の通りである。なお、実際の座標計算には変形が必要である。

【数1】

$$x(t) = \sqrt{2t} \cdot A \cdot \sum_{n=0}^m (-1)^n \cdot \frac{t^{2n}}{(2n)! \times (4n+1)}$$

$$y(t) = \sqrt{2t^3} \cdot A \cdot \sum_{n=0}^m (-1)^n \cdot \frac{t^{2n}}{(2n+1)! \times (4n+3)}$$

10

【0027】

以下、本車両走行ライン演算ツール1により実行される各種道路における最適走行ラインの演算処理について説明する。

図12は、最適走行ラインの演算処理の基本的な流れを示すフローチャートである。この処理では、まず、道路に含まれるコーナが検出される(#101)。続いて、検出されたコーナに関して、アウト・イン・アウト走行ラインが演算される(#102)。なお、ここでは、単曲線コーナとクロソイド曲線を含むコーナとが識別され、それぞれ適切なアウト・イン・アウト走行ラインが演算される。その後、隣接するコーナに関して演算されたアウト・イン・アウト走行ラインを連結する連結走行ラインが演算される(#103)。以上で処理が終了され、最適走行ラインが求まる。

20

【0028】

図13は、図12のステップ#102で演算される単曲線コーナにおけるアウト・イン・アウト走行ラインを概略的に示す図である。なお、ここでは、単曲線に対する進入及び脱出側の直線路は十分に長いものとする。道幅d1，車幅d3，道路公角 θ 1~3，曲率半径R1等の情報に基づき、走行ラインSが演算可能である。

30

【0029】

また、図14は、図12のステップ#102で演算されるクロソイド曲線を備えたコーナにおけるアウト・イン・アウト走行ラインを概略的に示す図である。ここでは、道路公角 θ 1や単曲線コーナの曲率半径R1，CLの元データ(中心線のデータ)に基づき、新しいSx，CLxが決定される。また、それら元データから何らかの方法で経験的に決定されてもよい。

【0030】

続いて、本車両走行ライン演算ツール1により演算された複数の(ここでは2つの)単曲線コーナを経由する走行ラインについて説明する。

40

【0031】

図15は、同一方向にカーブする2つの単曲線コーナと、それらコーナ間における所定以上の距離の直線路とからなる道路Tに設定される最適走行ラインの一例を概略的に示す図である。複数のコーナが連続する道路については、最適走行ラインの演算に際して、各コーナにおけるアウト・イン・アウト走行ラインの連結を工夫する必要があるが、同一方向にカーブする単曲線コーナにおけるアウト・イン・アウト走行ラインの連結は、直線走行ラインLを挟むことにより比較的容易に可能である。これにより、最適走行ラインSが取得される。

【0032】

また、図16は、異なる方向にカーブする2つの単曲線コーナと、それらコーナ間にお

50

ける所定以上の距離の直線路とからなる道路 T に設定される最適走行ラインの一例を概略的に示す図である。異なる方向にカーブする単曲線コーナにおけるアウト・イン・アウト走行ラインの連結方法としては、例えば、各コーナにおけるアウト・イン・アウト走行ライン S 1 及び S 2 を延長して直線で連結する方法、各コーナにおけるアウト・イン・アウト走行ライン S 1 及び S 2 のそれぞれのカーブの終わりから補間計算する方法等が考えられる。

【 0 0 3 3 】

なお、互いに十分でない距離の直線路を介して接続され、同一方向又は異なる方向にカーブする単曲線コーナを含む道路 T における最適走行ラインを演算することは困難である。まず、同一方向にカーブする単曲線コーナを含む道路 T に関しては、図 1 7 に示すように、各コーナにおける走行ラインの最大 R が重なるため、両走行ライン S 1 , S 2 を連結することが困難である。他方、異なる方向にカーブする単曲線コーナを含む道路 T に関しても、図 1 8 に示すように、I P 1 , I P 2 の座標、各道路公角 θ_1 , θ_2 に基づき、最適走行ライン S を演算することが困難である。

10

【 0 0 3 4 】

続いて、クロソイド曲線を備えたコーナを含む道路について考慮する。図 1 9 は、所定以上の距離の直線路 C 2 を介して互いに接続され、同一方向にカーブするクロソイド曲線を備えたコーナを含む道路における最適走行ラインの一例を概略的に示す図である。この場合には、各クロソイド曲線を決定すれば、直線で結ぶことはできる。

【 0 0 3 5 】

また、図 2 0 は、所定以上の距離の直線路 C 2 を介して接続され、異なる方向にカーブするクロソイド曲線を備えたコーナにおける最適走行ラインの一例を概略的に示す図である。この場合には、演算ルールを決定すれば可能である。

20

【 0 0 3 6 】

なお、所定未満の距離の直線路を介して接続され、同一方向又は異なる方向にカーブするクロソイド曲線を備えたコーナを含む道路 T における最適走行ラインを演算することは困難である。まず、図 2 1 に示すような同一方向にカーブする単曲線コーナを含む道路 T に関しては、難易度が高く、演算ルールの設定が困難である。他方、図 2 2 に示すような異なる方向にカーブする単曲線コーナを含む道路 T に関しては、難易度が高い。

【 0 0 3 7 】

前述した例では、2次元平面で定義される道路における車両走行ラインが演算されたが、これに限定されることなく、3次元空間で定義される道路における車両走行ラインを演算することも可能である。この場合には、2次元的な走行ライン演算と比較して、より多くの要素が追加されて考慮される。

30

【 0 0 3 8 】

例えば、図 2 3 に示すように、直線路に関しては、排水の都合上設けられ、センターラインから左右外側に向かうにつれ路面高が低くなる横断勾配（例えば約 2 ° の勾配）が考慮される。また、図 2 4 に示すように、カーブに関しては、内周に近づくにつれ路面高が低くなる横断勾配（例えば θ の勾配）が考慮される。これらの横断勾配に加え、図 2 5 に示すように、縦断勾配が考慮される。

40

【 0 0 3 9 】

本実施形態では、かかる 3次元空間における走行ライン S の演算（以下、「3次元演算」という）において、道路中心からの Z 座標が考慮される。また、必要に応じて、車両の 4 つの車輪の位置が考慮される。なお、3次元空間におけるアウト・イン・アウト走行ラインの演算結果は、2次元平面におけるアウト・イン・アウト走行ラインと等しくならない場合もある。

【 0 0 4 0 】

3次元演算は、2次元平面における走行ライン S の演算（以下、「2次元演算」という）と同様の流れで実行される。すなわち、まず、単曲線コーナ及びクロソイド曲線を備えたコーナのアウト・イン・アウト走行ラインの演算が実行される。この演算は、2次元平

50

面を最大Rにすることで可能である。続いて、隣接するコーナを連結する走行ラインが演算される。

【0041】

特に図示しないが、2つの単曲線コーナを含む道路における走行ライン演算ツール2による最適走行ラインの3次元演算は、図15～18を参照しつつ前述した2次元演算と同様に、単曲線コーナが所定以上の長さの直線路を介して接続される場合には可能であるが、単曲線が所定未満の長さの直線路を介して接続される場合には困難である。他方、それぞれクロソイド曲線を備えた2つのコーナを含む道路における走行ライン演算ツール2による最適走行ラインの3次元演算も、図19～22を参照しつつ前述した2次元演算と同様に、単曲線コーナが所定以上の長さの直線路を介して接続される場合には可能であるが、単曲線が所定未満の長さの直線路を介して接続される場合には困難である。

10

【0042】

以上の説明から明らかなように、道路データとしてCADデータを用いることで、実測に近い高精度データに基づき道路を再現することができ、それを用いて、例えば熟練ドライバーが迎えるであろう安全で低燃費の車両走行を実現する有用な走行ラインを演算することができる。また、実測に近い高精度データに基づき再現された道路を用いて車両走行試験を実行することができるため、路面状態の影響を反映した試験結果を出力することができ、その試験結果に応じて、路面状態を改善するように対処することができる。

【0043】

なお、本発明は、例示された実施形態に限定されるものでなく、本発明の要旨を逸脱しない範囲において、種々の改良及び設計上の変更が可能であることは言うまでもない。

20

【図面の簡単な説明】

【0044】

【図1】本発明の実施形態に係る車両走行ライン演算機能を備えた車両走行仮想試験システムを概略的に示すブロック図である。

【図2】車両走行シミュレーション処理の基本的な流れについてのフローチャートである。

【図3】車両関連処理（図2中のステップ#10）についてのフローチャートである。

【図4】道路データ関連処理（図2中のステップ#20）についてのフローチャートである。

30

【図5】走行ライン関連処理（図2中のステップ#30）についてのフローチャートである。

【図6】運転操作・環境条件関連処理（図2中のステップ#70）についてのフローチャートである。

【図7】走行描画処理（図2中のステップ#90）についてのフローチャートである。

【図8】所定の道路における最適走行ラインの一例を概略的に示す説明図である。

【図9】走行ラインを演算する要素として用いられる有効道幅，車両の左右車輪輪間のトレッド幅，車幅，路肩からの安全距離を含む車両及び道路に関する情報をあらかず図である。

【図10】コーナを含む道路を定義するための要素をあらかず図である。

40

【図11】クロソイド曲線を定義するための要素をあらかず図である。

【図12】最適走行ラインの演算処理の基本的な流れを示すフローチャートである。

【図13】単曲線コーナにおけるアウト・イン・アウト走行ラインを概略的に示す図である。

【図14】クロソイド曲線を備えたコーナにおけるアウト・イン・アウト走行ラインを概略的に示す図である。

【図15】同一方向にカーブする2つの単曲線コーナと、それらコーナ間における所定以上の距離の直線路とからなる道路に設定される最適走行ラインの一例を概略的に示す図である。

【図16】異なる方向にカーブにする2つの単曲線コーナと、それらコーナ間における所

50

定以上の距離の直線路とからなる道路に設定される最適走行ラインの一例を概略的に示す図である。

【図17】同一方向にカーブする2つの単曲線コーナと、それらコーナ間における所定未満の距離の直線路とからなる道路を概略的に示す図である。

【図18】異なる方向にカーブする2つの単曲線コーナと、それらコーナ間における所定未満の距離の直線路とからなる道路を概略的に示す図である。

【図19】同一方向にカーブするクロソイド曲線を備えた2つのコーナと、それらコーナ間における所定以上の距離の直線路とからなる道路に設定される最適走行ラインの一例を概略的に示す図である。

【図20】異なる方向にカーブするクロソイド曲線を備えた2つのコーナと、それらコーナ間における所定以上の距離の直線路とからなる道路に設定される最適走行ラインの一例を概略的に示す図である。

10

【図21】同一方向にカーブするクロソイド曲線を備えた2つのコーナと、それらコーナ間における所定未満の距離の直線路とからなる道路を概略的に示す図である。

【図22】異なる方向にカーブするクロソイド曲線を備えた2つのコーナと、それらコーナ間における所定未満の距離の直線路とからなる道路を概略的に示す図である。

【図23】左右外側に向かうにつれ路面高が低くなる横断勾配が設けられた直線路を概略的に示す図である。

【図24】内周に近づくにつれ路面高が低くなる横断勾配が設けられたカーブを概略的に示す図である。

20

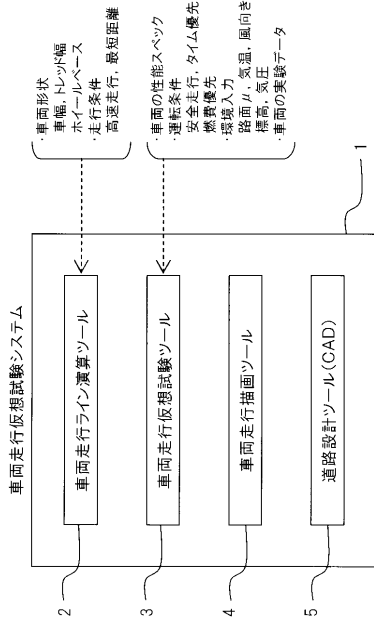
【図25】縦断勾配を概略的に示す図である。

【符号の説明】

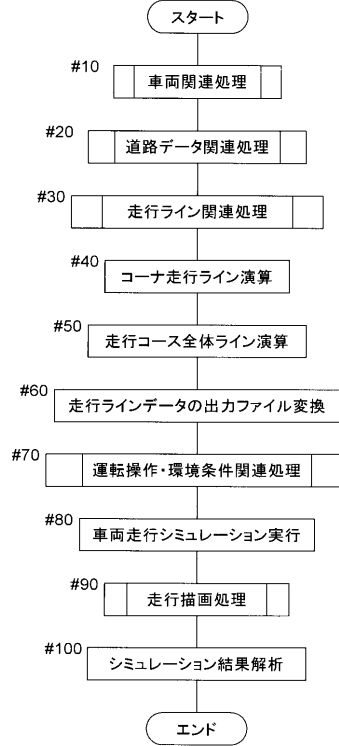
【0045】

1 ... 車両走行仮想試験システム, 2 ... 車両走行ライン演算ツール, 3 ... 車両走行仮想試験ツール, 4 ... 車両走行描画ツール, 5 ... 道路設計ツール, C1, C2, C3, C4 ... 中心線, d1 ... 車幅, d2 ... トレッド幅, d3 ... 車幅, IP1, IP2, IP3 ... 交点, L ... 直線走行ライン, R, R1, R2, R3 ... 曲率半径, S ... 最適走行ライン, T ... 道路, V ... 車両, θ_1 , θ_2 , θ_3 ... 道路公角。

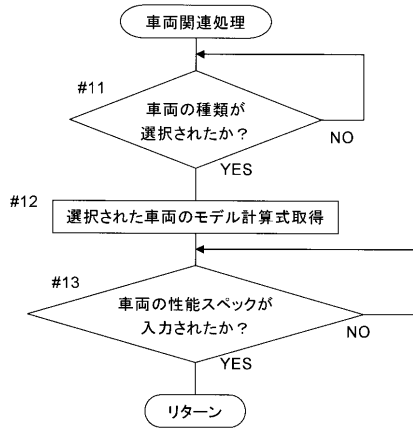
【図1】



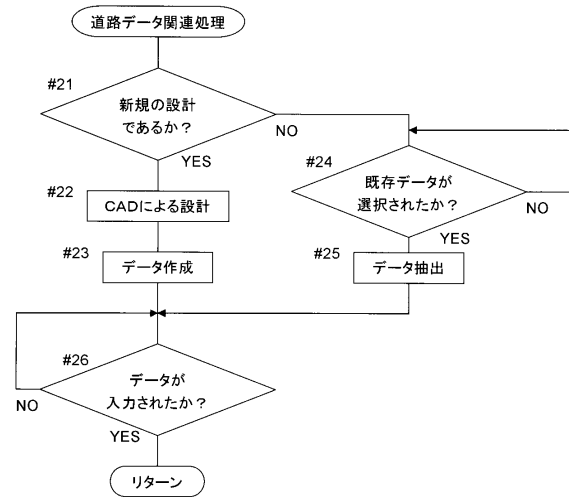
【図2】



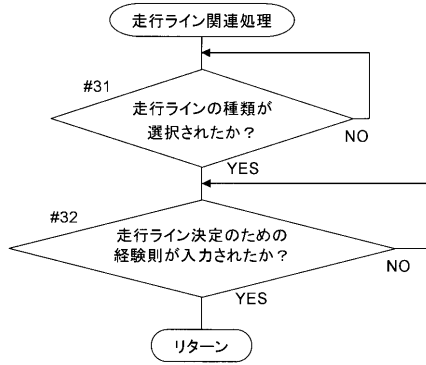
【図3】



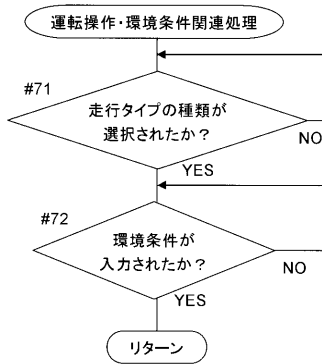
【図4】



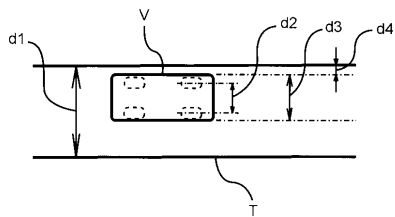
【図5】



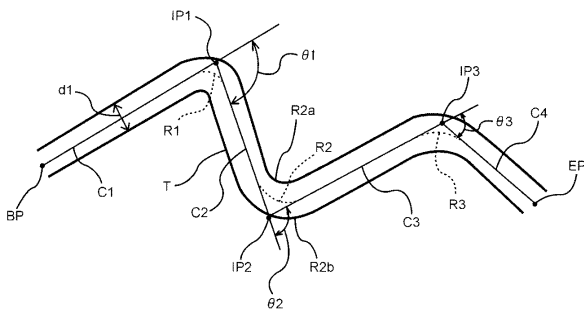
【図6】



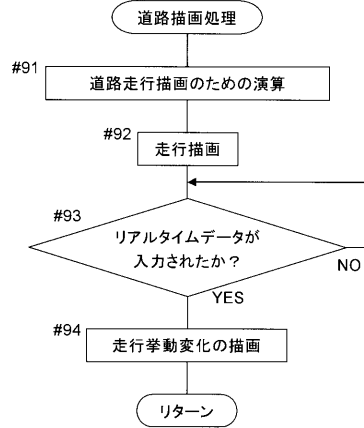
【図9】



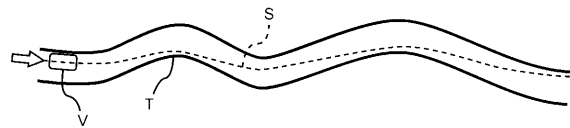
【図10】



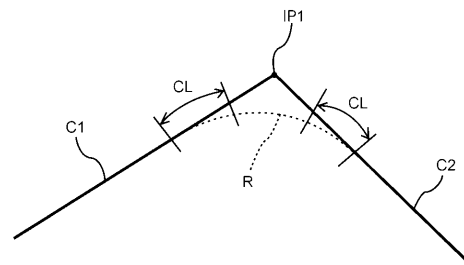
【図7】



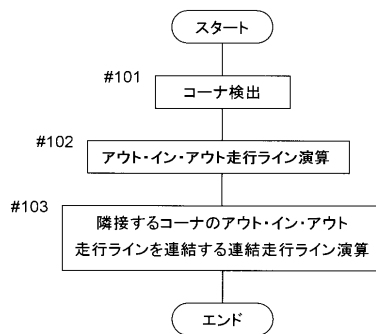
【図8】



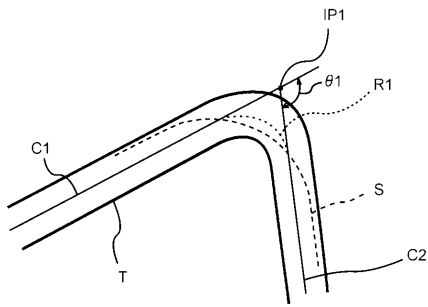
【図11】



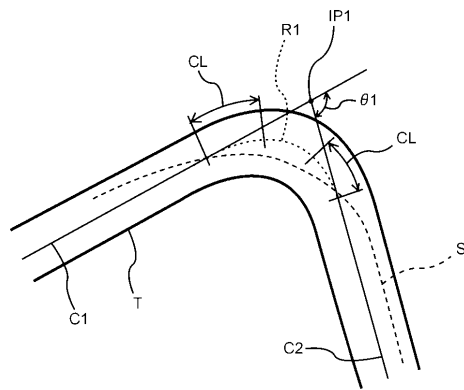
【図12】



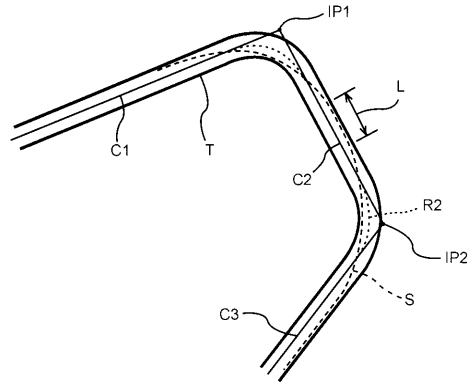
【図13】



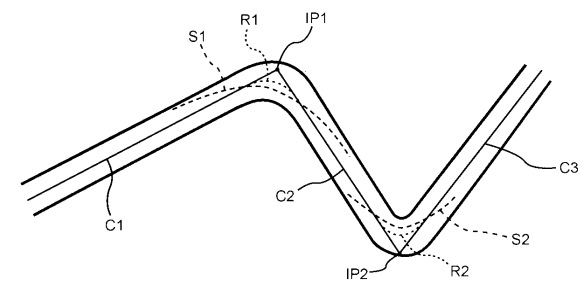
【図14】



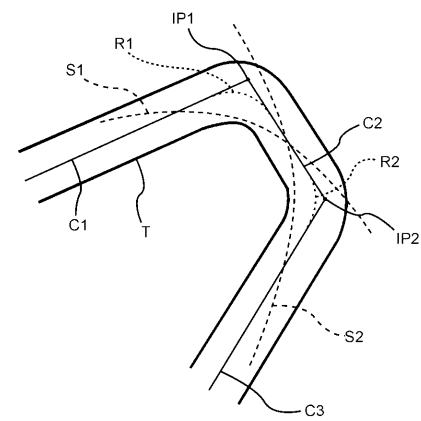
【図15】



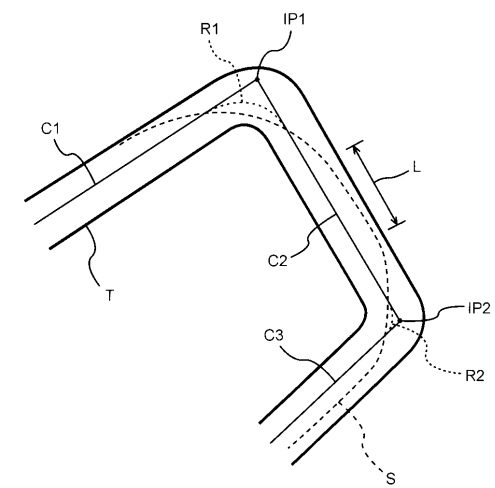
【図16】



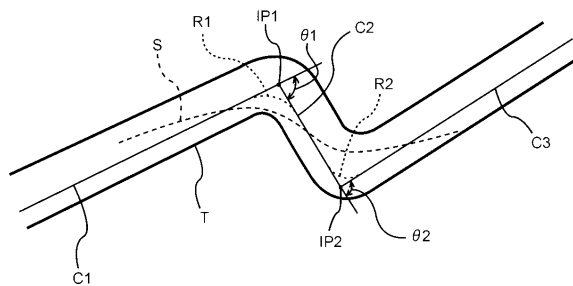
【図17】



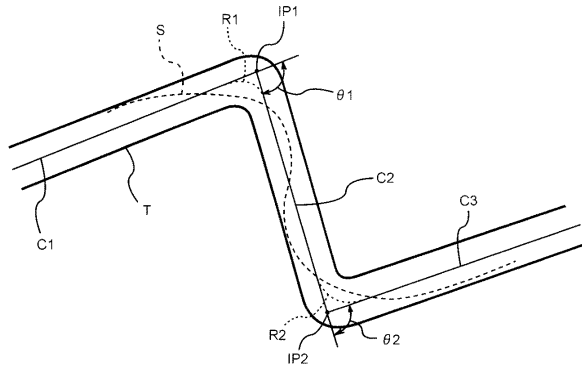
【図19】



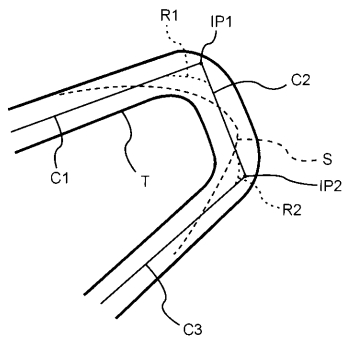
【図18】



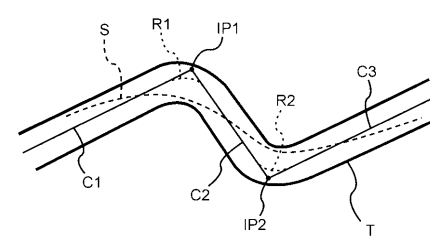
【図 20】



【図 21】



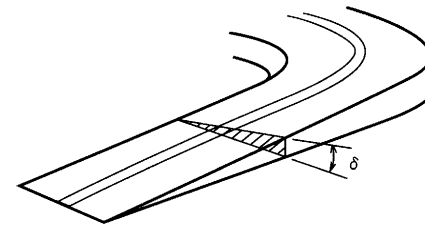
【図 22】



【図 23】



【図 24】



【図 25】



フロントページの続き

- (56)参考文献 特開平10-003600(JP,A)
特開2005-221419(JP,A)
特開平11-328596(JP,A)
特開2000-321086(JP,A)
特開平10-187029(JP,A)

(58)調査した分野(Int.Cl., DB名)

G08G 1/00-99/00